



Ulis Motorradladen

BMW Motorräder Ersatzteile Zubehör

PREISLISTE Winter 2022/2023

BMW R50/5-R80GS Basic 1969-1996

Inhaltsverzeichnis

Geschäftsbedingungen:	4
Impressum	5
Gruppe 11b Motor	6
Gruppe 12 Motorelektrik	16
Gruppe 13a Kraftstoffaufbereitung	19
Gruppe 13b BING Schiebervergaser R50/5-R60/7	21
Gruppe 13c Bing Membranvergaser R75/-R100	24
Gruppe 13d Dellorto Vergaser R90S	28
Gruppe 16 Kraftstoffversorgung	30
Gruppe 18 Auspuffanlage	33
Gruppe 21 Kupplung	33
Gruppe 23a Viergang-Getriebe	36
Gruppe 23b Fünfgang-Getriebe	38
Gruppe 26 Schwinge und Kardanwelle	40
Gruppe 31 Gabel	43
Gruppe 32 Lenkung	46
Gruppe 33 Hinterachse	50
Gruppe 34 Bremse	54
Gruppe 36 Räder	57
Gruppe 46a Fahrgestell, Kotflügel, Gepäckträger	65
Gruppe 46b Verkleidung	65
Gruppe 52 Sitzbank	72
Gruppe 61 Fahrzeugelektrik	77
Gruppe 63 Beleuchtung	82
Gruppe 95 Literatur, Zubehör und Modelle	82
Bankeinzugs-Ermächtigung	87
Kreditkartenabbuchungs-Ermächtigung	87
Der Weg zu uns:	88

Ulis Motorradladen GmbH
Gutleutstraße 144
60327 Frankfurt am Main

Telefon (069) 1753644-0
Telefax (069) 1753644-99
Info@UlisMotorradladen.de
www.UlisMotorradladen.de
www.UlisMotorradladen.com

Öffnungszeiten:
Montag-Freitag 10:00 – 18:00 Uhr
Samstag 10:00 – 13:00 Uhr, Sonntag geschlossen



Damit wir Sie noch zügiger bedienen können, haben wir den direkten "Draht" zu den zuständigen Mitarbeitern eingerichtet.

Zu den angegebenen Zeiten kümmern sich die zuständigen Mitarbeiter ausschließlich um Ihre Anrufe. Damit immer genügend Leitungen frei sind und somit längere Wartezeiten vermieden werden, rufen Sie bitte immer die passende Rufnummer aus der folgenden Übersicht an.

Verkauf - Ersatzteile - Die Hotline für Ihre Bestellungen!

Montag - Donnerstag: 10.00-12.00 Uhr und 15.00-17.00 Uhr

Freitag: 10.00-12.00 Uhr

Samstag: 10.00-13.00 Uhr

Tel.: 0049 (0)69-1753644-10

Technische Beratung - für technische Fragen zu unseren Produkten

Montag - Donnerstag: 10.00-12.00 Uhr und 15.00-17.00 Uhr

Tel.: 0049 (0)69-1753644-30

Ebay-Abwicklung - bei Fragen zu einem Kauf über Ebay

Montag - Donnerstag: 10.00-12.00 Uhr

Tel.: 0049 (0)69-1753644-11

EDV / Online-Shop - Login-Probleme oder Fragen zur Benutzung?

Montag - Donnerstag: 10.00-12.00 Uhr und 15.00-17.00 Uhr

Freitag: 10.00-12.00 Uhr

Tel.: 0049 (0)69-1753644-42

Weitere Abteilungen

Dienstag - Donnerstag: 10.00-12.00 Uhr und 15.00-17.00 Uhr

Freitag 10.00-12.00 Uhr

Zentrale

Hier können Sie anrufen, wenn Sie unsicher sind, welche Abteilung für Ihr Anliegen zuständig ist.

Die Mitarbeiter verbinden Sie dann zum zuständigen Ansprechpartner.

Tel.: 0049 (0)69-1753644-0

Versand

Bei Fragen zu einem Paket, welches an Sie unterwegs ist, können Ihnen die Mitarbeiter hier weiterhelfen.

Tel.: 0049 (0)69-1753644-12

Reparaturen

Wenn Sie ein Motorrad oder Teile davon reparieren lassen möchten, oder schon bei uns zur Reparatur ist, können Sie sich mit Ihrem Anliegen hier melden.

Tel.: 0049 (0)69-1753644-31

Einkauf

Wenn Sie ein Lieferant von uns sind, oder einer werden möchten, ist das die richtige Rufnummer:

Tel.: 0049 (0)69-1753644-20

Buchhaltung

Bei Fragen zu einer Zahlung oder Mahnung können Sie hier anrufen:

Tel.: 0049 (0)69-1753644-41

Telefax: 0049 (0)69-1753644-99

E-Mail: Info@UlisMotorradladen.de



Liebe Freunde älterer BMW-Motorräder,

Frankfurt am Main, November 2022

herzlich Willkommen bei Ulis Motorradladen!

Wir freuen uns über Ihr Interesse an unseren Produkten!

In unserer Liste ist fast jedes Teil auch noch mal in einer Rißzeichnung zu sehen. Damit hoffen wir, Mißverständnisse und Falschbestellungen zu verhindern und Ihnen gleichzeitig besser zeigen zu können, daß wir wirklich fast jedes Teil für alte BMWs auf Lager haben.

Bei der Benutzung der Preisliste sollten Sie beachten, daß Spalte 1 der Bildnummer entspricht, Spalte 2 der Artikelnummer, Spalte 3 der Artikelbezeichnung, Spalte 4 dem Preis ohne Mehrwertsteuer. Den Preis mit Mehrwertsteuer finden Sie in Spalte 5.

Zu fast jedem Teil auf den Rißzeichnungen gibt es eine Bildnummer.

Um nun das richtige Teil im Text zu finden, müssen Sie nur noch das Gruppenkennzeichen (z.B. 36 bei der Gruppe „Räder“) hinzufügen und schon finden Sie das betreffende Teil.

Nun gibt es aber auch Teilepreise in der Liste, zu welchen es kein Bild gibt, z.B. Dichtungssätze. Diese Teile stehen immer am Anfang der jeweiligen Gruppe mit einer 000-Bildnummer.

Es gibt aber auch Bilder, zu denen es keinen Text gibt. Es handelt sich dabei oft um seltene oder nicht mehr lieferbare Teile oder um Kleinstteile wie Schrauben oder Unterlegscheiben. Diese Teile können Sie gerne trotzdem bestellen. Oft haben wir die Teile noch gebraucht auf Lager oder können es erst seit kurzem wieder liefern.

Bei Teilen, die Sie gar nicht in der Preisliste finden, ist es hilfreich, wenn Sie Ihre Anfrage mit der Original BMW Nummer (und der Ausgabe/Auflage Ihres Ersatzteilkataloges) und einer Beschreibung des Teiles stellen.

Bitte geben Sie beim Bestellen **immer** die **Bildnummer** aus der ersten Spalte **und immer** die **Artikelnummer** aus der zweiten Spalte an.

Der Umfang der Liste ist sehr groß und die Preise ändern sich so schnell, daß wir sie nicht immer zeitnah in der aktuellen Liste ausweisen können. Preisänderungen behalten wir uns vor. Alle Preisangaben sind ohne Gewähr, wir bitten um Ihr Verständnis.

Alle Preise in der vierten Spalte sind in Euro € ohne Mehrwertsteuer (für unsere Nicht EG-Auslandskunden), alle Preise in der letzten Spalte sind in Euro € mit 19% Mehrwertsteuer.

Gebrauchteile bieten wir auch an. Wichtig ist aber, daß wir keinen Schrott verkaufen, sondern einwandfrei verwendbare Teile auf Lager haben. Wenn Sie zum Beispiel einen Getriebedeckel für eine R80 gebraucht bei uns bestellen, steht dieser technisch einem fabrikneuen in keiner Weise nach. Sollten Sie trotzdem dieses oder jenes Teil lieber neu haben wollen, so können Sie davon ausgehen, daß wir es auch neu besorgen können. Der Gebrauchtteilpreis liegt in der Regel bei der Hälfte des Neuteilpreises. Ausnahmen sind natürlich ganz seltene Einzelteile, die es schon seit langem nicht mehr neu gibt.

Gebrauchteile sind von jeglicher Gewährleistung ausgeschlossen. Selbstverständlich unterziehen wir alle Gebrauchtteile einer (zerstörungsfreien) Sicht- und Funktionsprüfung. Sie erhalten eine Funktionsgarantie.

Reifen für die Motorräder, mit denen wir es zu tun haben, vertreiben wir vorrangig unter Berücksichtigung des Einsatzzwecks. Es gilt, den idealen Kompromiß zwischen Griffigkeit und Lebensdauer zu finden, und der Preis spielt natürlich auch eine Rolle.

Da es den idealen "Universalreifen" nicht gibt, haben wir eine breite Palette von Reifen auf Lager, sei es für vorne oder hinten, Gelände oder Straße, Seitenwagen oder Solo, alle Preislagen, Profile und Qualitäten.

Gerne montieren wir Ihren Wunschreifen auf einer modernen Reifenmontiermaschine unter bestmöglicher Schonung Ihrer Felgen - Sie können darauf warten!

Wir beraten Sie individuell und ohne Zeitdruck.

Ein kurzes Wort zu den Motorrädern der Baujahre vor 1970, die ja nicht Gegenstand dieses Kataloges sind: Auch für diese Modelle haben wir fast alle Ersatzteile, auch solche, die es bei BMW schon lange nicht mehr gibt. Auch für diese Modelle gibt es einen Katalog. Beide Kataloge und aktuelle Informationen und Gebrauchtmotoren finden Sie auch im Internet. <http://www.UlisMotorradladen.de>

Unser Service für Sie: Technische und jegliche andere Fragen beantworten wir gerne, wir fahren alle seit Jahren alte BMWs. Wir haben mehrere Telefonleitungen eingerichtet.

Bei Fragen schicken Sie uns ein Fax oder eMail. Wir beantworten alle Anfragen in der Reihenfolge Ihres Eintreffens und so schnell wie möglich.

Anregungen, Kritik und Verbesserungsvorschläge nehmen wir alle gerne entgegen!

**Wir wünschen Ihnen allzeit frohes Schrauben und gute Fahrt,
Ihr und Euer Ulis Motorradladen.**



Zu einem fairen Kauf gehören klare rechtliche Bestimmungen. Hier sind unsere

Geschäftsbedingungen:

Lieferbedingungen

Die Versandkosten werden nach der auf unserer Seite www.ulismotorradladen.de unter Versandkosten veröffentlichten Seite bzw. in einer Online-Bestellung angezeigten Höhe berechnet.

Wir behalten uns vor, die Versandart und den Dienstleister nach Beschaffenheit der Sendung auszuwählen.

In jedem Fall sind alle Sendungen, die unser Haus verlassen, gegen Verlust auf dem Transportweg abgesichert.

Bei Online-Bestellungen hier auf unserer Website werden die Versandkosten und Zuschläge angezeigt und gelten von Ihnen als anerkannt, wenn Sie die Bestellung so bestätigen.

Bitte beachten Sie:

Versandkosten entstehen auch bei Kleinbestellungen unabhängig vom Bestellwert!

Die Berechnung von Mehrwertsteuer auf die Versandkosten ist kein Irrtum.

Die Lieferzeit innerhalb Deutschlands beträgt in der Regel zwischen 1-5 Werktagen.

Die Lieferzeit in andere Länder beträgt mindestens 5-60 Tage, je nach Empfangsland.

Bitte beachten Sie, daß sich je nach Jahreszeit/Feiertage oder behördliche Maßnahmen im Empfangsland diese Zeit verlängern kann.

Wir können keine Gewähr für diese Lieferzeiten übernehmen, da die Versandunternehmen diese Lieferzeiten bei Standard-Lieferungen nicht garantieren.

Falls Sie eine garantierte Anlieferung zu oder bis zu einem bestimmten Zeitpunkt wünschen, können Sie einen Express-Versand bei uns beauftragen. Die Lieferzeiten und Versandkosten müssen im Einzelfall angefragt und ermittelt werden.

Die Versandkosten werden in jedem Fall höher ausfallen als bei einer Standard-Lieferung.

Wir können auch komplette Motorräder, Seitenwagen und Gespanne versenden, Preise und Lieferzeiten auf Anfrage.

Zahlungsbedingungen

- **Bankinzug:** Wir ziehen den Rechnungsbetrag von Ihrem Konto bei einer Bank in Deutschland ein, Sie brauchen sich um nichts zu kümmern. Der bequemste Weg.
Sollten Sie kein Konto bei einer Bank in Deutschland haben, ist diese Zahlungsweise leider nicht möglich.
- **Kreditkarte:** Bitte übermitteln Sie Ihre Kreditkartendetails niemals per Email, sondern nur telefonisch, per Fax oder über unseren Onlineshop.
Wir akzeptieren bevorzugt VISA, EUROCARD / MASTERCARD oder AmericanExpress-Card.
- **Vorkasse:** Sie erhalten von uns per Email oder Fax eine Auftragsbestätigung, Sie überweisen diesen Gesamtbetrag und wir schicken Ihnen die Ware sofort nach Eingang Ihrer Zahlung auf unserem Bankkonto zu.
Bei Bestellung in unserem Online-Shop können Sie den angezeigten Betrag sofort überweisen, bitte geben Sie unbedingt die Belegnummer an.

Reparaturen von Ersatzteilen

Bitte fügen Sie der Einsendung von zu reparierenden Teilen unbedingt eine detaillierte Beschreibung der auszuführenden Arbeiten bei. Ohne Ihre genaue schriftliche Auftragserteilung ist eine Bearbeitung nicht möglich.

Falls eingeschickte Teile nicht vorher öl- und fettfrei gesäubert wurden, kann dies zur Berechnung eines Aufpreises für die Reinigung in unterschiedlicher Höhe führen. Der Versand der Teile zu uns erfolgt auf Ihre Gefahr, wir raten Ihnen daher, die Teile sehr gut zu verpacken, damit es nicht auf dem Transport zu einem Schaden kommt.

Bei einem Reparaturauftrag ist unbedingt die Angabe Ihres Vor- und Zunamens, Ihrer vollständigen Anschrift und Ihrer Telefonnummer erforderlich.

Widerrufsbelehrung für den Versandhandel (Fernabsatzvertrag)

Sie können Ihre Vertragserklärung innerhalb von 14 Tagen ohne Angabe von Gründen in Textform (z.B. Brief, Fax, Email) oder telefonisch widerrufen. Zur Wahrung der Widerrufsfrist genügt die rechtzeitige Absendung des Widerrufs.

Der Widerruf ist zu richten an:

Ulis Motorradladen GmbH

Gutleutstrasse 144

60327 Frankfurt am Main

Deutschland

Email: info@ulismotorradladen.de

Fax: 0049 - 69 - 1753644 - 99

Tel.: 0049 - 69 - 1753644 - 0

Im Falle eines wirksamen Widerrufs sind die beiderseits empfangenen Leistungen zurückzugewähren und ggf. gezogenen Nutzen (z.B. Zinsen) herauszugeben.

Können Sie uns die empfangenen Leistungen sowie Nutzung (z.B. Gebrauchsvorteile) nicht oder teilweise nicht oder nur in verschlechtertem Zustand zurückgewähren beziehungsweise herausgeben, müssen Sie uns insoweit Wertersatz leisten. Dies kann dazu führen, dass Sie die vertraglichen Zahlungsverpflichtungen für den Zeitraum bis zum Widerruf gleichwohl erfüllen müssen. Für die Verschlechterung der Sache und für gezogenen Nutzen müssen Sie Wertersatz nur leisten, soweit die Nutzungen oder die Verschlechterung auf einen Umgang mit der Sache zurückzuführen ist, der über die Prüfung der Eigenschaften und der Funktionsweise hinausgeht. Unter Prüfung der Eigenschaften und der Funktionsweisen versteht man das Testen und Ausprobieren der jeweiligen Ware, wie es etwa im Ladengeschäft möglich und üblich ist.

Paketversandfähige Sachen sind auf unsere Gefahr zurückzusenden.

Sie haben die regelmäßigen Kosten der Rücksendung zu tragen.

Die Ihnen entstehenden Rücksendekosten werden Ihnen im Online-Shop vor dem kostenpflichtigen Bestellen angezeigt.

Diese betragen:

EUR 7,65 innerhalb Deutschland,

EUR 20,90 aus allen anderen europäischen Ländern und

EUR 52,96 aus allen nicht europäischen Ländern.



Sollten Ihnen höhere Kosten für ein Standardpaket entstehen, werden wir Ihnen diese Mehrkosten ersetzen.
Nicht paketversandfähige Sachen werden bei Ihnen abgeholt.
Verpflichtungen zur Erstattung von Zahlungen müssen innerhalb von 14 Tagen erfüllt werden.
Die Frist beginnt für Sie mit der Absendung Ihrer Widerrufserklärung, für uns mit deren Empfang.

Kein Widerrufsrecht besteht für Unternehmer und Vereine.

Wenn Sie ein gewerblicher Abnehmer oder Verein sind, sprechen Sie einen Rückgabewunsch bitte vorher mit uns ab.

Kein Widerrufsrecht besteht für Einkäufe direkt in unserem Ladengeschäft.

Wenn Sie Ware bei uns im Ladengeschäft kaufen, direkt bezahlen und direkt mitnehmen, haben Sie kein Widerrufsrecht.
Einen Rückgabewunsch sprechen sie bitte vorher mit uns ab.

Umtausch

Ein Umtausch im Versandhandel setzt eine Rücksendung der Ihnen zugeschickten Ware voraus.

Diese Rücksendung wird wie oben behandelt und es erfolgt eine Gutschrift, wenn die o.g. Voraussetzungen für einen rechtmäßigen Widerruf mit Rückgabe bestehen.

Die Ware, die Sie stattdessen bestellen möchten, wird Ihnen dann wie ein Neukauf ganz normal in Rechnung gestellt.

Reklamationen

Im Rahmen der Gewährleistung haben Sie bis zu 24 Monate nach einer Lieferung von Neuteilen Zeit festzustellen, daß Sie von uns ein defektes, beschädigtes oder funktionsuntüchtiges Teil geliefert bekommen haben.

Bei Abholung/Kauf in unserem Ladengeschäft müssen Sie die Ware sofort prüfen.

Bei Gebrauchteilen beträgt die Gewährleistungszeit 12 Monate.

Selbstverständlich unterziehen wir aber jedes Gebrauchteil einer zerstörungsfreien Sicht- und Funktionsprüfung.

Bei einer berechtigten Reklamation übernehmen wir selbstverständlich alle Kosten und ersetzen Ihnen Ihre Kosten für die Einsendung.

Ihre Post- oder Paketsendung an uns

nehmen wir immer gerne entgegen, wenn Sie uns freigemacht erreicht. Bei einer berechtigten Reklamation oder berechtigten Rücksendung ersetzen wir Ihnen selbstverständlich diese von Ihnen im Voraus verauslagten Kosten im Rahmen einer üblichen Versendung.

Möchten Sie keine Rücksendekosten im Voraus verauslagten, bitten wir Sie höflichst um eine kurze Kontaktaufnahme, damit wir die Rückholung selbst entsprechend kostengünstig organisieren können. Eine "unfrei" zurück geschickte Sendung verursacht Kosten in Höhe von EUR 15,00, die wir unter Umständen sogar ganz oder teilweise bei einer Gutschrift in Abzug bringen können, da wir Ihnen auch die Abholung der Ware anbieten, machen Sie bitte deshalb von unserem Angebot Gebrauch.

Preise

Für unsere Preislisten, die als PDF-File auf unserer Website www.ulismotorradladen.de veröffentlicht werden oder als gedruckte Versionen bei uns angefordert werden können, behalten wir uns ausdrücklich Preisänderungen vor und geben keine Gewähr auf die Angaben darin.

In diesen Preislisten sind sowohl Netto-Preise (ohne Mehrwertsteuer), als auch Brutto-Preise (mit Mehrwertsteuer) angegeben, die sich generell auf die Währung EUR beziehen.

Die Preise in unserem Online-Shop sind immer aktuell und gelten bei Bestellungen-Abgabe.

Alle angegebenen Preise beziehen sich immer auf die Währung EURO.

Andere Währungen bieten wir nicht an.

Die Rechnungsstellung erfolgt auch immer in EURO, eine Rechnungsstellung in anderen Währungen ist nicht möglich.

Bankverbindungen, an die Sie Zahlungen leisten können, sind folgende:

Postgiroamt Frankfurt
Kontonummer 115238608
Bankleitzahl 50010060
Iban: DE43500100600115238608
SwiftBic: PBNKDEFF

Commerzbank Frankfurt
Kontonummer 384766400
Bankleitzahl 50080000
Iban: DE67500800000384766400
SwiftBic: DRESDEFF

Impressum

Ulis Motorradladen GmbH
BMW Motorräder – Ersatzteile – Zubehör
Gutleutstraße 144
60327 Frankfurt am Main
Deutschland

Telefon (0 69) 1753644-0
Telefax (0 69) 1753644-99
eMail Info@UlisMotorradladen.de
Internet <http://www.UlisMotorradladen.de>

Geschäftsführer: Ulrich Seiwert, Holger Steinführer
Amtsgericht Frankfurt HRB40289
UstIdNr DE 174059929

Nachdruck und jegliche Form der Veröffentlichung, auch auszugsweise, ist nur mit unserer schriftlichen Erlaubnis gestattet.
Schreibfehler und Preisänderungen vorbehalten.



Gruppe 11a Motor

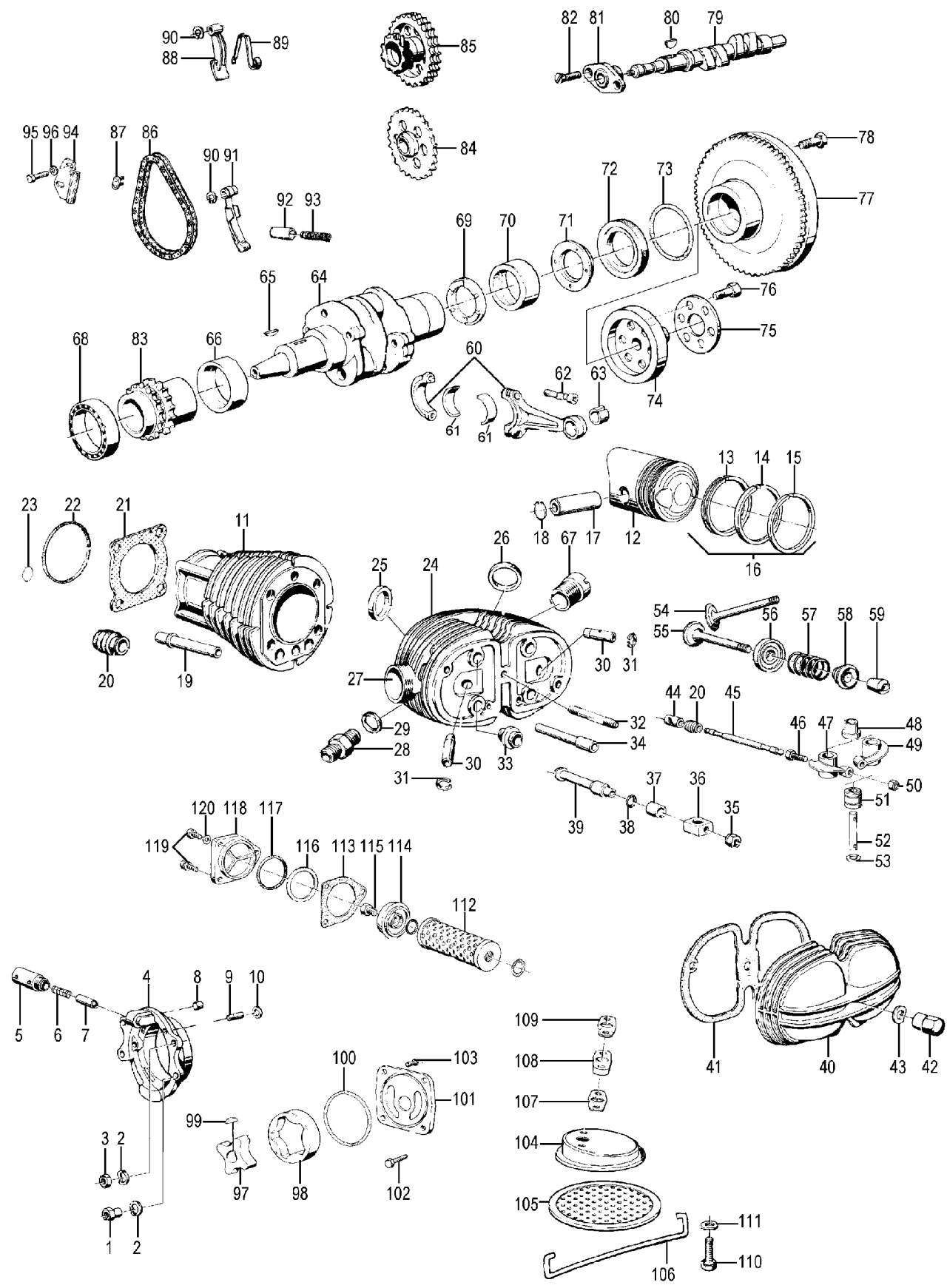


Bild-Nr.	Artikel-Nr.	Bezeichnung	Netto	Brutto
11a_000	024570	Dichtpaste, 40ml Hylomar M	5,36 €	6,38 €
11a_001	1253243	Mutter für Kettenspanner Feder ab BMW R50/5 bis Baujahr 09/1983 und für Lagerdeckel Ölwanne	5,19 €	6,17 €



11a_004a	1259593	Lagerschild Kurbelwelle für BMW R50/5-R100, vorne, Baujahre 09/1969-09/1978	161,39 €	192,06 €
11a_004b	1337293	Lagerschild Kurbelwelle vorn ab 09/78-> R60/7-R100RT, R45/65, R65GS-R100GS Basic	157,51 €	187,44 €
11a_005	35299	Hohlschraube Überdruckventil für BMW R50/5-R100 bis Baujahr 1996 Restposten	19,34 €	23,01 €
11a_006	52128	Feder für Überdruckventil für BMW ab R50/5	3,50 €	4,16 €
11a_007	71320	Kolben für Überdruckventil für BMW ab R50/5	7,03 €	8,37 €
11a_011	51383	Zylinder für BMW R75/5-R75/6, bis Baujahr 08/1975, neu	434,71 €	517,30 €
11a_011	9823191	Kolben und Zylinder-Assembly für BMW R65, 27PS, 8,5:1, ab Baujahr 1985 (2 Zylinder mit Kolben komplett), gebraucht	380,24 €	452,48 €
11a_011c	10013	Zylinder bohren und honen - Maße BIS 70mm	96,64 €	115,00 €
11a_011c	1001313	Zylinder honen	21,01 €	25,00 €
11a_011c	3003030	Zylinderkopf planen	25,21 €	30,00 €
11a_011d	10012	Zylinder bohren und honen - Maße ÜBER 70mm	113,45 €	135,00 €
11a_011e	1337917	Zylinder 1000ccm NICASIL für BMW-Modelle ab Baujahr 08/1980	462,18 €	550,00 €
11a_011g	1337275	Zylinder für BMW R65, Nikasil, neu	424,63 €	505,31 €
11a_011i	1337391	Power Kit 1000 ccm für BMW R80, ab Baujahr 1981, zwei Kolben/Zylinder mit TÜV-Gutachten, 46KW/62, 5PS	745,38 €	887,00 €
11a_011i	1337389	Zylinder Replacement Kit 1000ccm für BMW-Modelle bis Baujahr 09/1980 zwei Zylinder und Kolben, NIKASIL	798,36 €	950,05 €
11a_011i	1337392	Zylinder Replacement Kit 1000ccm für BMW-Modelle ab Baujahr 09/1980 zwei Zylinder und Kolben	746,06 €	887,82 €
11a_011i	1264647	Zylinder für BMW R90S, ab Baujahr 08/1975, neu	278,63 €	331,57 €
11a_011j	1337394	Power Kit 1000ccm für BMW R75/5-R90S bis Baujahr 09/1975, zwei Kolben/Zylinder 97mm	867,23 €	1.032,00 €
11a_012	1335659	Kolben für BMW R60/5, R60/6 und R60/7 - 74,00mm (73,96mm) 1. Übermaß, komplett mit Ringen, Bolzen und Clips	298,74 €	355,50 €
11a_012	1255559	Kolben für BMW R75/5, R75/6 und R75/7 - 82.01mm komplett mit Ringen, Bolzen und Clips	153,03 €	182,10 €
11a_012	1255560	Kolben für BMW R75/5, R75/6 und R75/7, 82.02mm komplett mit Ringen, Bolzen und Clips Restposten !!	153,03 €	182,10 €
11a_012	1253169	Kolben für BMW R75/5, R75/6 und R75/7 - 83,50mm (83,495mm) komplett mit Ringen, Bolzen und Clips	153,03 €	182,10 €
11a_012	1253167	Kolben für BMW R75/5, R75/6 und R75/7 - 83,00mm komplett mit Ringen, Bolzen und Clips	153,03 €	182,10 €
11a_012	1258295	Kolben für BMW R90/6, 1:9,0 - 90,485mm, komplett mit Ringen, Bolzen und Clips 1. Übermaß	209,46 €	249,25 €
11a_012	1335658	Kolben für BMW R60/5, R60/6 und R60/7 - 74,50mm (74,46mm) 2. Übermaß, komplett mit Ringen, Bolzen und Clips	316,81 €	377,00 €
11a_012	1337261	Kolben für BMW R65, R65T und R65LS, 1:9:2 - 82,00mm (81,97mm) Nikasil, komplett mit Ringen, Bolzen und Clips	217,39 €	258,70 €
11a_012	1254053	Kolben für BMW R50/5 - 67,00mm, komplett mit Ringen, Bolzen und Clips Standardmaß	167,53 €	199,36 €
11a_012	1335656	Kolben für BMW R60/5, R60/6 und R60/7 - 73,50mm (73,46mm) Standardmaß, komplett mit Ringen, Bolzen und Clips	199,17 €	237,02 €
11a_012	1255556	Kolben für BMW R90/6, 1:9,0 - 89,985mm, komplett mit Ringen, Bolzen und Clips Standardmaß	249,50 €	296,90 €
11a_012	1259871	Kolben für BMW R90S - 90,00mm, komplett mit Ringen, Bolzen und Clips Standardmaß - Restposten !!	199,08 €	236,91 €
11a_012	1335464	Kolben für BMW R100S, R100RS und R100RT, 1:9,5 - 94,50mm für Gußzylinder, komplett mit Ringen, Bolzen und Clips	192,56 €	229,15 €
11a_012	1338058	Kolben für BMW R65 und R65GS, 1:8,4, komplett mit Ringen, Bolzen und Clips 27PS, für Nicasil-Zylinder	217,39 €	258,70 €
11a_012	1335049	Kolben für BMW R65, 1:9.2 - 82,00mm, komplett mit Ringen, Bolzen und Clips 45PS, für Gußzylinder	159,53 €	189,84 €
11a_012	1253161	Kolben für BMW R75/5, R75/6 und R75/7 - 82.00mm (81,965mm) komplett mit Ringen, Bolzen und Clips	153,03 €	182,10 €
11a_012	1335339	Kolben für BMW R45N, (27PS) 1:8,2 - 70,50mm, komplett mit Ringen, Bolzen und Clips für Gußzylinder, 2. Übermaß	190,08 €	226,20 €
11a_012	1254054	Kolben für BMW R50/5 - 67,50mm (67,48mm), komplett mit Ringen, Bolzen und Clips 1. Übermaß	218,95 €	260,55 €
11a_012	1335333	Kolben für BMW R45N, (27PS) 1:8,2 - 70,00mm (69,96) komplett mit Ringen, Bolzen und Clips für Gußzylinder, Standardmaß	162,87 €	193,82 €
11a_012	1335042	Kolben für BMW R45 1:9.2 - 70,00mm, komplett mit Ringen, Bolzen und Clips für Gußzylinder, Standardmaß	194,60 €	231,58 €
11a_012	1335062	Kolben für BMW R45 1:9.2 - 70,50mm, komplett mit Ringen, Bolzen und Clips für Gußzylinder, 2. Übermaß	237,73 €	282,90 €
11a_012	1335463	Kolben für BMW R100S, R100RS und R100RT, 1:9,5 - 94,25mm für Gußzylinder, komplett mit Ringen, Bolzen und Clips	192,58 €	229,17 €
11a_012	1253163	Kolben für BMW R75/5, R75/6 und R75/7 - 82.50mm 2. Übermaß, komplett mit Ringen, Bolzen und Clips	153,02 €	182,10 €
11a_012	1259875	Kolben für BMW R90S - 90,50mm (90,475mm), komplett mit Ringen, Bolzen und Clips 1. Übermaß	249,50 €	296,90 €
11a_012	1337175	Kolben für BMW R100S, R100RS und R100RT, 1:9,5 - 94,00mm, Nikasil komplett mit Ringen, Bolzen und Clips	300,25 €	357,30 €



11a_012	1254055	Kolben für BMW R50/5 - 68,00mm, komplett mit Ringen, Bolzen und Clips 2. Übermaß	180,98 €	215,36 €
11a_012ea	1337263	Kolben für BMW R100 alle bis Baujahr 09/1980, 1:8,2 94,0mm Standardmaß für Gußzylinder - RESTPOSTEN	135,71 €	161,50 €
11a_012z	1258294	Kolben für BMW R90/6, 1:9,0 - 90,475mm, komplett mit Ringen, Bolzen und Clips 1. Übermaß	214,91 €	255,74 €
11a_013	1254342	Kolbenring - 68,00mm, Ölabstreifring auch für BMW R50/5	11,07 €	13,18 €
11a_013	1254341	Kolbenring für BMW R50/5 - 67,50mm, Ölabstreifring	11,07 €	13,18 €
11a_013	1245367	Kolbenring für BMW R60/5 und R60/6 - 74,50mm, Ölabstreifring	11,07 €	13,18 €
11a_014	1256470	Kolbenringsatz für BMW R50/5 - 67,00mm Standardmaß	55,11 €	65,58 €
11a_014	1256473	Kolbenringsatz für BMW R60/5-R60/7 - 73,50mm Standardmaß	29,62 €	35,25 €
11a_014	1256474	Kolbenringsatz für BMW R60/5-R60/7 - 74,00mm 1. Übermaß	32,79 €	39,01 €
11a_014	1256477	Kolbenringsatz für BMW R65 und R75/5-R75/7 - 82,00mm Standardmaß	39,08 €	46,50 €
11a_014	1337401	Kolbenringsatz für BMW R65 - 82,00mm für Nikasil	55,05 €	65,51 €
11a_014	1259855	Kolbenringsatz für BMW R90/6 und R90S - 91,00mm 2. Übermaß	59,83 €	71,20 €
11a_014	1265506	Kolbenringsatz für BMW R100, bis Baujahr 09/1980 - 94,25mm für Gußzylinder, 1. Übermaß	30,42 €	36,20 €
11a_014	1335284	Kolbenringsatz für BMW R45 - 70,00mm Standardmaß	55,11 €	65,58 €
11a_014	1259853	Kolbenringsatz für BMW R90/6 und R90S - 90,00mm Standardmaß	30,15 €	35,88 €
11a_014	1259854	Kolbenringsatz für BMW R90/6 und R90S - 90,50mm 1. Übermaß	48,11 €	57,25 €
11a_014	1265507	Kolbenringsatz für BMW R100, bis Baujahr 1981 - 94,50mm 2. Übermaß, für Gußzylinder	36,13 €	42,99 €
11a_014	1256478	Kolbenringsatz für BMW R65 und R75/5-R75/7 - 82,50mm 1. Übermaß	39,08 €	46,50 €
11a_014	1337399	Kolbenringsatz für BMW R100, ab Baujahr 09/1980 - 94,00mm Nicasil	27,04 €	32,18 €
11a_014	1256479	Kolbenringsatz für BMW R65 und R75/5-R75/7 - 83,00mm 2. Übermaß	31,60 €	37,60 €
11a_014	1256471	Kolbenringsatz für BMW R50/5 - 67,50mm 1. Übermaß	48,24 €	57,41 €
11a_014	1337398	Kolbenringsatz für BMW R80, ab Baujahr 1981 - 84,80mm für Nicasil	25,21 €	30,00 €
11a_014	1265505	Kolbenringsatz für BMW R100, bis Baujahr 1981 - 94,00mm für Gußzylinder, Standardmaß	27,04 €	32,18 €
11a_014	1335217	Kolbenringsatz für BMW R80/7, Baujahr 1977-1980 - 84,80mm Standardmaß	32,79 €	39,01 €
11a_014	1335218	Kolbenringsatz für BMW R80/7, Baujahr 1977-1980 - 84,80+0,25mm 1. Übermaß	31,91 €	37,97 €
11a_014	1335285	Kolbenringsatz für BMW R45 - 70,25mm 1. Übermaß	53,00 €	63,07 €
11a_014	1256472	Kolbenringsatz für BMW R50/5 - 68,00mm 2. Übermaß	38,85 €	46,23 €
11a_015	1014547	Kolbenring - 73,50mm, Kompression 1. Ring, verchromt, 1,75mm	8,44 €	10,04 €
11a_015a	1245363	Kolbenring für BMW R60/5 und R60/6 - 74,50mm, Kompression 1. Ring	8,61 €	10,25 €
11a_015b	1245365	Kolbenring für BMW R60/5 und R60/6 - 74,50mm, Kompression 2. Ring	8,61 €	10,25 €
11a_017	1335474	Kolbenbolzen für BMW R80/7-R100RT bis Baujahr 1995 22x13x74,31mm	31,76 €	37,80 €
11a_017	1253170	Kolbenbolzen für BMW R75/5, R75/6 und R75/7 22x14x69mm	30,24 €	35,98 €
11a_017	1257078	Kolbenbolzen für BMW R75/5 22x18x69mm	30,24 €	35,98 €
11a_017a	1254333	Kolbenbolzen für BMW R50/5 22x15x54mm	22,59 €	26,88 €
11a_018a	9934460	Kolbenbolzensicherung für BMW R45, R50/5-R90/6, R65 und R65GS 22mm	6,22 €	7,40 €
11a_018b	1335476	Kolbenbolzensicherung - 22x1,75mm für R80/7-R100RT, ab Baujahr 09/1977	2,61 €	3,10 €
11a_018c	1265623	Kolbenbolzensicherung - 22mm für BMW R100/7, R100S und R100RS, bis Baujahr 09/1977	6,23 €	7,41 €
11a_019a	50214	Stoßstangenschutzrohr für BMW R50/5-R90S, bis Baujahr 08/1975 Edelstahl	17,48 €	20,80 €
11a_019a	1250214	Stoßstangenschutzrohr für BMW R50/5-R90S, bis Baujahr 08/1975 verzinkt	27,16 €	32,32 €
11a_019b	62904	Stoßstangenschutzrohr für BMW-Modelle ab Baujahr 08/1975 original BMW	28,49 €	33,91 €
11a_019c	35277	Stoßstangenschutzrohr für BMW R45 und R65 Edelstahl poliert	15,29 €	18,20 €
11a_019d	1262904	Stoßstangenschutzrohr für BMW-Modelle ab Baujahr 08/1975 Edelstahl	14,79 €	17,60 €
11a_020a	2032	Stößelgummi für BMW R50/5-R90S, bis Baujahr 09/1975	2,02 €	2,41 €
11a_020b	35090	Stößelgummi für BMW R45 und R65	3,08 €	3,66 €
11a_020c	3032	Stößelgummi für BMW R60/6-R100, ab Baujahr 08/1975	2,18 €	2,60 €
11a_021	1261672	Kopfdichtung für BMW R50/5-75/7, R90/6, R90S, R45/R65 und R80-R80GS	7,89 €	9,39 €
11a_021	1338715	Kopfdichtung für BMW R100 und NUR R80-Ägypten bis Baujahr 1985	8,09 €	9,62 €
11a_021a	55002	Fußdichtung für BMW R50/5-R100, R45 und R65 aus Spezialpapier kein Ölnebel!	3,53 €	4,20 €
11a_021b	1255001	Fußdichtung für BMW R50/5-R90S bis Baujahr 08/1976, Alu, 0,50mm	2,55 €	3,03 €
11a_021c	1335650	Fußdichtung 96 "ROZ" für BMW R60/6 und R60/7 ab Baujahr 09/1976 zur Verdichtungsreduzierung, Alu, 0,6mm	8,74 €	10,40 €
11a_021d	1257092	Fußdichtung für BMW R50/5, R60/5 und R75/5 bis Baujahr 08/1976, Alu, 1,15mm	3,16 €	3,77 €
11a_022a	337567	O-Ring Zylinderfuß für BMW R60/6-R100, groß 93,0x2,2mm (ersetzt auch 93,0x2,0)	3,08 €	3,66 €
11a_023	62141	O-Ring Zylinderfuß für BMW R60/6-R100, klein	0,70 €	0,84 €
11a_024	65176	Zylinderkopf für BMW R100RS, bis Baujahr 09/1980, links, neu ohne Ventile (für 40er Vergaser)	407,75 €	485,22 €
11a_024	1262960	Zylinderkopf für BMW R60/5 und R60/6, links, neu OHNE Ventile	290,94 €	346,21 €
11a_024	35224	Zylinderkopf für R65, bis Baujahr 1981, rechts, neu OHNE Ventile	584,03 €	695,00 €
11a_024	98502	Gewindeinsatz Zündkerze, lang, für BMW R50/2, R60/2 und R69S	5,45 €	6,49 €



11a_024a	29030	Zylinderkopfüberholung für BMW R69S und R60/5-R80/7 Alle Teile einschicken! Bitte beachten Sie, dass bei Mehraufwand eventuell Mehrkosten entstehen können	184,87 €	220,00 €
11a_024b	29032	Zylinderkopfüberholung für BMW R90/6-R100 Alle Teile einschicken! Bitte beachten Sie, dass bei Mehraufwand eventuell Mehrkosten entstehen können	184,87 €	220,00 €
11a_024c	33030	Zylinderkopfüberholung für BMW R45/R65, komplett mit verstärktem Auslaßventill! Bitte beachten Sie, dass bei Mehraufwand eventuell Mehrkosten entstehen können	168,07 €	200,00 €
11a_024d	1337870	Zylinderkopf für BMW R80, rechts, neu OHNE Ventile, RESTPOSTEN	479,83 €	570,99 €
11a_024e	1337869	Zylinderkopf für BMW R80, links, neu OHNE Ventile, RESTPOSTEN	479,83 €	570,99 €
11a_024h	1253158	Zylinderkopf für BMW R50/5, links, neu OHNE Ventile	298,67 €	355,42 €
11a_024i	1253155	Zylinderkopf für BMW R50/5, rechts, neu OHNE Ventile	274,94 €	327,18 €
11a_024m	1262852	Zylinderkopf für BMW R90S, rechts, neu OHNE Ventile	452,67 €	538,67 €
11a_024n	65175	Zylinderkopf für BMW R100RS, bis Baujahr 09/1980, rechts, neu OHNE Ventile (für 40er Vergaser)	525,09 €	624,86 €
11a_024x	1337818	Gummistopfen Zylinderkopf für BMW R100	2,29 €	2,72 €
11a_024z	98501	Gewindeeinsatz Zündkerze, kurz	4,48 €	5,33 €
11a_025	00095	Ventilsitzring erneuern (Sitzring und Arbeitszeit)	108,66 €	129,30 €
11a_026	2325741	Ventilsitzring Auslaß für BMW R100, +0,2 bleifrei ab 09/78 bis 09/84	25,49 €	30,33 €
11a_026	1265647	Ventilsitzring Einlaß für BMW R100, +0,2	23,64 €	28,14 €
11a_027	1070	Auspuffgewindereparatur, neuer Stutzen	201,68 €	240,00 €
11a_027	1068	Auspuffgewindereparatur (Ihr alter Stutzen ist noch vorhanden)	189,08 €	225,00 €
11a_030	1335569	Ventilführung 7mm innen / 14,30mm außen, für BMW R45 und R65 Einlaßventil	11,71 €	13,94 €
11a_030	38709	Ventilführung 7mm innen / 14,10mm außen, für BMW R45 und R65 Einlaßventil	12,61 €	15,00 €
11a_030	1002908	Ventilführung 8mm innen / 14,08mm außen mit Sicherungsring	12,61 €	15,00 €
11a_030	3870800	Ventilführung 7mm innen / 14,05mm außen, für BMW R45 und R65 Einlaßventil	12,61 €	15,00 €
11a_030	1002926	Ventilführung 8mm innen / 14,26 außen mit Sicherungsring	12,61 €	15,00 €
11a_030	1002905	Ventilführung 8mm innen / 14,05mm außen mit Sicherungsring	12,61 €	15,00 €
11a_030	1002910	Ventilführung 8mm innen / 14,10mm außen mit Sicherungsring	12,61 €	15,00 €
11a_030	1002915	Ventilführung 8mm innen / 14,15mm außen mit Sicherungsring	12,61 €	15,00 €
11a_030	1002920	Ventilführung 8mm innen / 14,20mm außen mit Sicherungsring	12,61 €	15,00 €
11a_031	999003	Sicherungsring für Ventilführung, 14mm	0,38 €	0,45 €
11a_032	08142	Stehbolzen Ventildeckel für BMW R68, R69, R69S und R50/5-R100 M8x50	1,64 €	1,95 €
11a_033	1261405	Lagerung Kipphebelbock für BMW R60/6-R100 ab Baujahr 09/1975 und R45/R65 ab Baujahr 01/1985	16,05 €	19,10 €
11a_034	1250232	Stoßtangenschutzrohr für BMW R50/5-R90S, bis Baujahr 08/1975 im Zylinderkopf, original BMW	12,85 €	15,29 €
11a_035a	36872	Scheibe Zylinderkopfbefestigung für BMW R68, R69, R69S und R50/5-R100	4,87 €	5,80 €
11a_035a	62302	Mutter für Zylinderkopf/Kipphebel für BMW ab Baujahr 09/1975 und ab BMW R60/7	2,29 €	2,72 €
11a_035b	63903	Mutter für Zylinderkopf außen ab BMW R50/5, SW 15	4,03 €	4,80 €
11a_035c	1261775	Mutter für Zylinderkopf/Kipphebel für BMW R50/5-R90S bis Baujahr 08/1975	8,74 €	10,40 €
11a_036a	1250237	Kipphebelbock für BMW R50/5, R60/5 und R75/5	44,37 €	52,80 €
11a_036b	1258264	Kipphebelbock für BMW R60/6-R100 ab Baujahr 09/1975, R45, R65 ab Baujahr 01/1985 alte Ausführung (unten eingefräßt)	14,41 €	17,15 €
11a_036c	1337867	Kipphebelbock für BMW R60/6-R100 ab Baujahr 09/1975, R65-R80 ab Baujahr 01/1985 R65GS-R100GS ab 09/80, R100RS/RT ab 01/87, R80R, R100R, neue Ausführung	18,51 €	22,03 €
11a_036d	1261773	Kipphebelbock für BMW R60/6-R90S, Baujahre 09/1973-09/1975	26,98 €	32,11 €
11a_036e	1337868	Scheibe Kipphebelbock für BMW Modelle ab Baujahr 09/1975	3,07 €	3,65 €
11a_037	1254840	Abstandshülse Kipphebelbock für BMW R50/5, R60/5 und R75/5, Baujahre 02/1970-08/1972	6,86 €	8,16 €
11a_038a	60470	O-Ring Kipphebel für BMW R50/5, R60/5 und R75/5	1,64 €	1,95 €
11a_040	1262250	Ventildeckel für BMW R65GS-R100G und R80-R100RT, rechts schwarz	82,27 €	97,90 €
11a_040	50243	Ventildeckel für BMW ab R50/5 Nachbau zur Außenverschraubung, mit Schrauben	46,32 €	55,12 €
11a_040	1262248	Ventildeckel für BMW R65GS-R100G und R80-R100RT, links schwarz	82,52 €	98,20 €
11a_040	63761	Ventildeckel für BMW R45/R65 und R60/7-R100, rechts	109,16 €	129,90 €
11a_040	12243	Ventildeckel Satz für BMW ab R50/5 hochglanzpoliert	167,88 €	199,78 €
11a_040	50241	Ventildeckel für BMW ab R50/5, rund Nachfertigung	45,17 €	53,75 €
11a_040	50240	Ventildeckel für BMW ab R50/5 original BMW	109,24 €	130,00 €
11a_040	63762	Ventildeckel für BMW R45/R65 und R60/7-R100, links	63,29 €	75,31 €
11a_040	3161200	Ventildeckel Satz für BMW R50/5-R100R, inkl. Stehbolzen verchromt	148,63 €	176,87 €
11a_041	19054	Ventildeckeldichtung für BMW R24-R67/3, R50/R60/2 und R50/5-R100	3,41 €	4,06 €
11a_042	102001	Ventildeckelmutter für BMW R51/3-R69S und R50/5-R100 verchromt	3,60 €	4,29 €
11a_044	62638	Stößel für BMW R50/5-R100	76,22 €	90,70 €
11a_045	62907	Stoßstange für BMW R60/6-R100, ab Baujahr 09/1975 auch als Ersatz für BMW R50/5-R90S zu verwenden!	40,01 €	47,61 €
11a_046	34178	Ventileinstellschraube für BMW R68, R69, R69S und R50/5-R100	4,48 €	5,33 €
11a_046a	2311726	Distanzring Motor für BMW Modelle von Baujahr 09/1969-08/1980	7,48 €	8,90 €



11a_048	1250239	Anlaufriem für Kipphebel für BMW R50/5, R60/5 und R75/5	9,38 €	11,17 €
11a_049a	1250259	Kipphebel für BMW R50/5, R60/5 und R75/5 bis Baujahr 09/1973 Einlaß-links, Auslaß-rechts	116,64 €	138,80 €
11a_049c	1337713	Kipphebel für BMW R60/6-R100 ab Baujahr 09/1975 Einlaß-links, Auslaß-rechts	93,97 €	111,83 €
11a_049d	1337715	Kipphebel für BMW R60/6-R100 ab Baujahr 09/1975 Einlaß-rechts, Auslaß-links	93,97 €	111,83 €
11a_050	34128	Mutter für Ventileinstellschraube	0,53 €	0,63 €
11a_051	1252628	Buchse Kipphebel für BMW R50/5-R75/5	6,15 €	7,32 €
11a_052	1251346	Kipphebelachse für BMW R50/5, R60/5 und R75/5	48,11 €	57,25 €
11a_053	1257825	Anlaufscheibe für Kipphebel für BMW R50/5-R75/5	4,12 €	4,90 €
11a_054	26151	Einlaßventil für BMW R68-R69S und R60/5-R60/7, 38mm Dreifachnut	32,08 €	38,18 €
11a_054a	1250234	Einlaßventil für BMW R75/5-R100, 42mm	24,52 €	29,18 €
11a_054c	1336903	Einlaßventil für BMW R65, 40mm 7mm Schaft	45,18 €	53,76 €
11a_054d	56678	Einlaßventil für BMW R65, 38mm 7mm Schaft	50,00 €	59,50 €
11a_054e	1253118	Einlaßventil für BMW R50/5, 34mm	20,83 €	24,79 €
11a_054f	1335091	Einlaßventil für BMW R45, 34mm 7mm Schaft und R65/20kw-Version	23,64 €	28,14 €
11a_054g	1261751	Einlaßventil für BMW R100 ab Baujahr 09/1978, 44mm und R80 Behörde Ägypten	27,86 €	33,16 €
11a_054g	1338285	Auslaßventil für BMW R80 und R100 ab Baujahr 1987, 40mm, 30°	48,26 €	57,42 €
11a_055	1337453	Auslaßventil für BMW R75/5-R80, 38mm	32,61 €	38,81 €
11a_055	56679	Auslaßventil für BMW R68-R69S und R60/5/6/7, 34mm Dreifachnut	47,02 €	55,96 €
11a_055a	1335093	Auslaßventil für BMW R45 und R65 mit verstärktem Schaft: 8 mm , Teller: 32mm	48,26 €	57,42 €
11a_055b	1253119	Auslaßventil für BMW R50/5, mit 8mm-Schaft, 32mm	63,29 €	75,31 €
11a_055c	1335094	Auslaßventil für BMW R65 bis Baujahr 09/1980, mit 7mm Schaft, 34mm	31,64 €	37,65 €
11a_055c	1336899	Auslaßventil für BMW R65 ab Baujahr 09/1980, mit 7mm Schaft, 36mm 37KW/50PS	35,07 €	41,73 €
11a_055f	1257837	Auslaßventil für BMW R90 und R100, 40mm, 45°	49,75 €	59,20 €
11a_056	50233	Ventilteller unten für BMW R50/5-R100, R45/R65 und für BMW R68, R69 und R69S neues System	3,60 €	4,29 €
11a_057	13018	Ventilfeder für BMW R68, R69, R69S und R50/5-R100 neues System	5,27 €	6,28 €
11a_057	12018	Ventilfeder Satz für BMW R68, R69, R69S und R50/5-R100 neues System = 2 Stück	10,20 €	12,13 €
11a_058	56554	Ventilteller oben für BMW R50/5-R100 und R68, R69, R69S neues System	4,57 €	5,44 €
11a_059	07136	Ventilkeilchen für BMW R45 und R65	1,05 €	1,26 €
11a_059	26724	Ventilkeilchen für BMW R68, R69, R69S und R50/5-R100, dreifachnut neues System	1,58 €	1,88 €
11a_060a	1338161	Pleuelstange für BMW R45 und R65, blau	103,28 €	122,90 €
11a_060b	59739	Pleuelstange für BMW R50/5-R100R überarbeiten	60,65 €	72,17 €
11a_061a	58460	Pleuellagerschale Standard für BMW-Modelle ab R50/5 Sie benötigen 4 Stück für 1 Motor !	8,17 €	9,73 €
11a_061b	58419	Pleuellagerschale +0,25 für BMW ab R50/5 Sie benötigen 4 Stück für 1 Motor !	8,17 €	9,73 €
11a_061c	58420	Pleuellagerschale +0,50 für BMW ab R50/5 Sie benötigen 4 Stück für 1 Motor !	8,17 €	9,73 €
11a_062	50196	Pleuelschraube für BMW ab R50/5	8,57 €	10,20 €
11a_063	38456	Pleuelbüchse für BMW R50/5-R100 ab Baujahr 09/1969 22mm	8,97 €	10,67 €
11a_064a	80303	Aufpreis für Reparatur defekter Kurbelwellen-Lagersitze	117,65 €	140,00 €
11a_064b	1336439	Kurbelwelle für BMW R45 und R65 NEU	731,09 €	870,00 €
11a_064b	1336438	Kurbelwelle für BMW R45 und R65 überholt im Tausch	425,42 €	506,25 €
11a_064c	1336774	Kurbelwelle für BMW R50/5, R60/5 und R75/5 OHNE Metallstopfen, OHNE Pleuel, IM TAUSCH	571,33 €	679,88 €
11a_064d	338171	Kurbelwelle für BMW R60/6-R100, ab Baujahr 09/1975 ohne Pleuel, Gewinde M11x1,5, IM TAUSCH	571,33 €	679,88 €
11a_064e	0038172	Kurbelwelle für BMW R60/6-R90S, bis Baujahr 09/1975 ohne Pleuel, Gewinde M10x1, IM TAUSCH	425,42 €	506,25 €
11a_064f	1338171	Kurbelwelle für BMW R60/6-R100/7, ab Baujahr 09/1975 ohne Pleuel, Gewinde M11x1,5, NEU	1.529,41 €	1.820,00 €
11a_065	51480	Scheibenfeder Kurbelwelle für BMW R51/2-R100, vorne	1,67 €	1,99 €
11a_066a	1250155	Hauptlager für BMW R50/5-R100, Standard, rot	64,96 €	77,30 €
11a_066b	1254788	Hauptlager für BMW R50/5-R100, +0,25mm, rot	64,96 €	77,30 €
11a_066c	1254789	Hauptlager für BMW R50/5-R100, +0,50mm, rot	64,96 €	77,30 €
11a_066d	1255288	Hauptlager für BMW R50/5-R100, +0,75mm, rot	34,02 €	40,48 €
11a_066e	1265437	Hauptlager für BMW R50/5-R100, Standard, grün	64,96 €	77,30 €
11a_066f	1255285	Hauptlager für BMW R50/5-R100, Standard, blau	63,38 €	75,43 €
11a_067a	51598	Schraubstutzen Zylinderkopf für BMW R50/5, R60/5, R60/6 und R60/7	40,76 €	48,50 €
11a_067b	57396	Schraubstutzen Zylinderkopf für BMW R75/5-R100 25mm lang, für 32er Vergaser	43,95 €	52,30 €
11a_067c	1259819	Schraubstutzen Zylinderkopf für BMW R90S	17,22 €	20,49 €
11a_068	9981722	Lager Kettenrad Kurbelwelle ab BMW R50/5	14,50 €	17,26 €
11a_069a	1256974	Anlaufscheibe Kurbelwelle für BMW R50/5-R100 blau, 2,53-2,578	41,34 €	49,20 €
11a_069b	1256976	Anlaufscheibe Kurbelwelle für BMW R50/5-R100 gelb, 2,626-2,673	35,40 €	42,13 €
11a_069c	1256975	Anlaufscheibe Kurbelwelle für BMW R50/5-R100 grün, 2,578-2,626	37,88 €	45,07 €



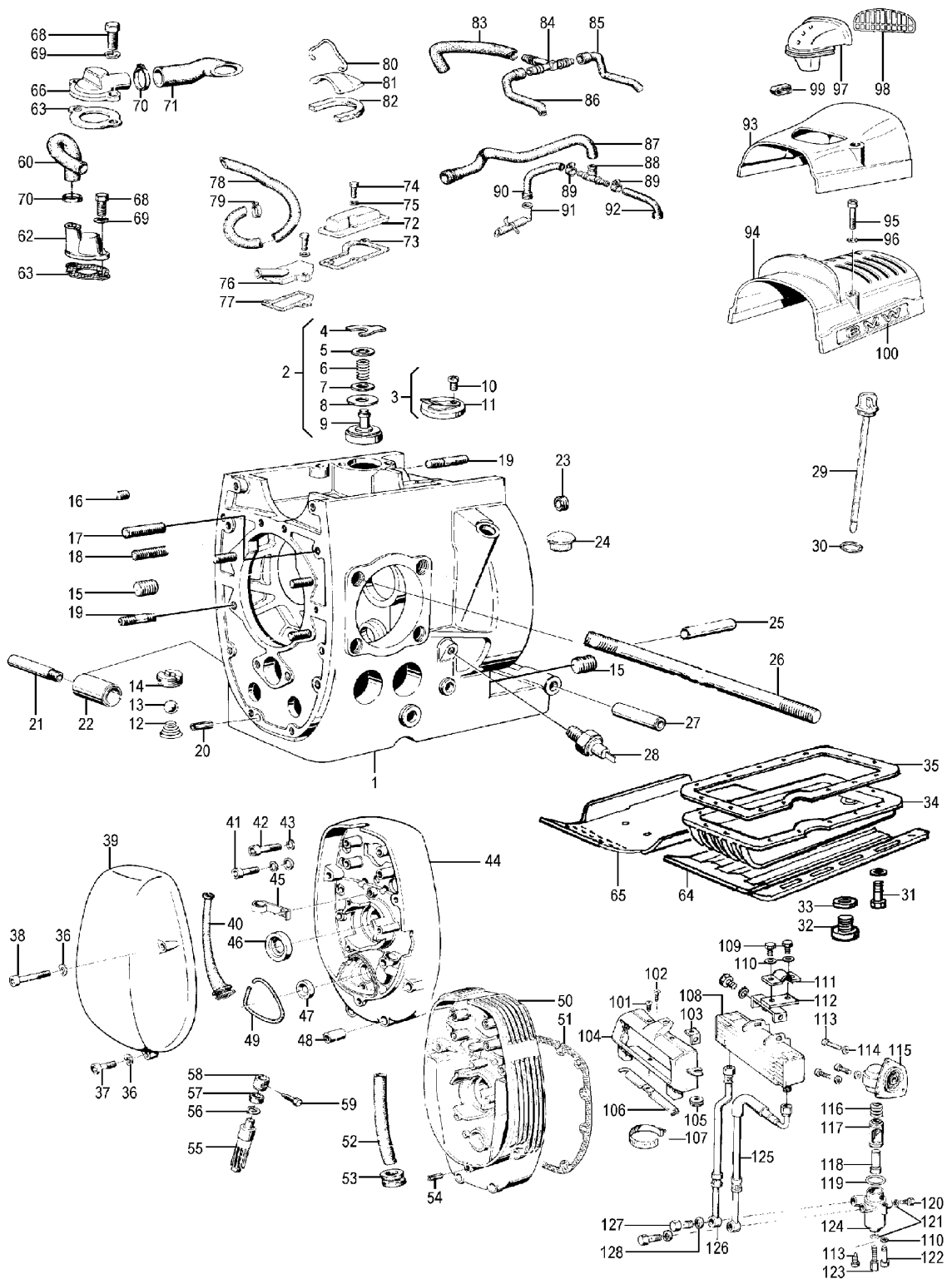
11a_069d	1256973	Anlaufscheibe Kurbelwelle für BMW R50/5-R100 rot, 2,483-2,53	36,47 €	43,40 €
11a_072	61739	Wellendichtring (Wedi) Kurbelwelle hinten für BMW R50/5-R100, Teflon	17,49 €	20,81 €
11a_072a	38342	Wellendichtring (Wedi) Kurbelwelle hinten für BMW R50/5-R100, Gummi	14,15 €	16,84 €
11a_073	37099	O-Ring Schwungscheibe für BMW R60/6-R100	4,62 €	5,50 €
11a_074	1337284	Kurbelwellen Laufring hinten 09/80->	93,87 €	111,70 €
11a_077	38722	Schwungscheibe für BMW-Modelle ab Baujahr 1981 leichte Kupplung mit Zahnkranz	196,47 €	233,80 €
11a_077b	1262070	Schwungscheibe für BMW R60/6-R90S, ab Baujahr 09/1975 M11 x 1,5	346,97 €	412,90 €
11a_077c	1336380	Schwungscheibe für BMW R60/7-R100RT, bis Baujahr 09/1980 schwere Ausführung	230,82 €	274,67 €
11a_078	16759	Schwungscheibenhalteschraube für BMW R50/5, R60/5 und R75/5 M10 x 1 x 24	5,55 €	6,60 €
11a_078b	57796	Schwungscheibenhalteschraube für BMW R60/6-R90S, bis Baujahr 1976 M10 x 1 x 32	14,07 €	16,74 €
11a_078c	262060	Schwungscheibenhalteschraube für BMW R60/6-R100, ab Baujahr 1976 M11 x 1,5	6,13 €	7,30 €
11a_079b	62999	Nockenwelle für BMW R60/6 und R60/7 für zwei Flächen Ölpumpenrad	301,68 €	359,00 €
11a_079c	59264	Nockenwelle für BMW R75/5, R75/6, R90/6 und R90S, bis Baujahr 09/1975, 308°	240,67 €	286,40 €
11a_079d	1258053	Nockenwelle für BMW R75/5, R75/6, R90/6 und R90S, bis Baujahr 09/1975, 336° Sport-Nockenwelle	331,85 €	394,90 €
11a_079e	1259262	Nockenwelle für BMW R50/5, R60/5 und R60/6 Ersatz für Artkel 54217, nur in Verbindung mit 35194	328,57 €	391,00 €
11a_080	5148002	Scheibenfeder Nockenwelle für BMW ab R50/5	1,67 €	1,99 €
11a_081	1250251	Flanschlager Nockenwelle für BMW R50/5-R100 "Nur i.v.m. NW-Befestigungsschraube 37107" !	32,76 €	38,98 €
11a_082	00869	Befestigungsschraube für Nockenwelle bis Baujahr 1976	0,62 €	0,73 €
11a_082	63853	Befestigungsschraube für Nockenwelle Baujahre 1976-1981	3,11 €	3,70 €
11a_082	37107	Befestigungsschraube Nockenwelle für BMW R60/6-R100 bis Baujahr 1995	9,58 €	11,40 €
11a_083a	1250198	Kettenrad Kurbelwelle, duplex für BMW R50/5-R100 bis Baujahr 09/1978	117,23 €	139,50 €
11a_083b	1335586	Kettenrad Kurbelwelle simplex für BMW R60/7-R100, R45 und R65, Baujahre 09/1978-08/1995	58,57 €	69,70 €
11a_084	1335588	Kettenrad Nockenwelle, simplex für BMW Modelle ab Baujahr 09/1978	53,03 €	63,10 €
11a_085	1250253	Kettenrad Nockenwelle, duplex für BMW R50/5-R100, Baujahre 09/1969-09/1978	101,76 €	121,09 €
11a_086a	35934	Steuerkette für BMW R60/7-R100, ab Baujahr 09/1978, Simplex auch für BMW R50/5-R100, bis Baujahr 08/1978 verwendbar	9,23 €	10,98 €
11a_086b	50258	Steuerkette für BMW R50/5-R100, bis Baujahr 09/1978 Duplexkette mit Schloß	23,20 €	27,61 €
11a_088	1265455	Kettenspanner, duplex für BMW R50/5 bis Baujahr 09/1978	50,84 €	60,50 €
11a_089	1253188	Kettenspanner Feder für BMW R50/5 bis Baujahr 09/1978	5,13 €	6,10 €
11a_090	32841	Sicherungsring Kettenspanner für BMW R50/5-R100, bis Baujahr 1979 und Schaltung für BMW R60/6-R100R und R65GS-R100GS	1,28 €	1,52 €
11a_091	1338185	Kettenspanner, simplex für BMW Modelle ab Baujahr 09/1978	10,25 €	12,20 €
11a_092	1335579	Kettenspanner Druckkolben für BMW Modelle ab Baujahr 09/1978	9,08 €	10,80 €
11a_093	1335584	Kettenspanner Feder, simplex für BMW Modelle ab Baujahr 09/1978	5,46 €	6,50 €
11a_094	1335576	Kettenspanner Gleitschiene für BMW Modelle ab Baujahr 09/1978	19,51 €	23,22 €
11a_095	098177	Schraube M 6 x 60, Zylinderkopf-Inbus Edelstahl	0,62 €	0,73 €
11a_095	98201	Schraube für Kettenspanner, simplex für BMW R45/R65 und R60/7-R100, M 8 x 20, 6-Kant und Auspuffhalteschraube für BMW R50-R69S	0,18 €	0,21 €
11a_095	98177	Schraube M 6 x 60, Zylinderkopf-Inbus	0,44 €	0,52 €
11a_096	98414	Unterlegscheibe M 8, DIN125, Form A verzinkt	0,09 €	0,10 €
11a_096a	9931684	Scheibe Nockenwellenrad, Steuerkette für BMW R45/R65, R60/7-R100RT, R65GS-R100GS	0,88 €	1,05 €
11a_097a	58971	Ölpumpen Innenläufer für BMW R50/5-R100, bis Baujahr 1979 für Scheibenfeder (= Artikel-Nr.: 51440)	46,32 €	55,12 €
11a_097b	35194	Ölpumpen Innenläufer für BMW R60/7-R100, ab Baujahr 1979 mit 2-Flächen Befestigung	40,95 €	48,73 €
11a_097c	53294	Ölpumpen Innenläufer für BMW R50/5, R60/5 und R75/5 für Scheibenfeder, schmale Nut (Artikel Nr.: 51414)	40,61 €	48,32 €
11a_098	53293	Ölpumpen Außenläufer für BMW R50/5-R100	111,01 €	132,10 €
11a_099	51414	Scheibenfeder Nockenwelle für BMW R24-27 und R51/2 und Ölpumpe für BMW R50/5-R90S, bis Baujahr 1975	1,67 €	1,99 €
11a_099a	51440	Scheibenfeder Kurbelwelle für BMW R24-R27, vorne und Kettenrad R51/2, vorne für Ölpumpen-Innenläufer mit breiter Nut (= Artikel-Nr. 58971) ab /6	1,67 €	1,99 €
11a_100	1335896	O-Ring Ölpumpendeckel für BMW R50/5-R100	4,62 €	5,50 €
11a_101	60182	Ölpumpendeckel für BMW ab R50/5 in Verbindung mit Sechskantschraube M6x16	51,34 €	61,10 €
11a_101a	1338544	Ölpumpendeckel für BMW R45 und R65LS-R100, ab Baujahr 09/1980	51,01 €	60,71 €
11a_102	9913499	Schraube für Lagerschildbefestigung für BMW R50-R69, M 6 x 28	1,34 €	1,60 €
11a_103	98155	Schraube für Kupplung 1-Zylinder, auch Ölpumpendeckel für BMW R60/6-R90S, M 6 x 16, 6-Kant	0,21 €	0,25 €
11a_107	65258	Dichtung für Ölpumpensieb für BMW R60/7-R100	2,20 €	2,61 €
11a_107	52280	Dichtung für Ölpumpensieb für BMW R50/5-R90S	4,79 €	5,70 €
11a_112	5048	Ölfiltereinsatz für BMW-Modelle ohne Ölkühler geteilt	9,32 €	11,09 €



11a_112	1250189	Mantelrohr für Ölfilter BMW R50/5 - R90S NOS	12,61 €	15,00 €
11a_112a	1337570	Ölfiltereinsatz für BMW-Modelle ohne Ölkühler einteilig	9,05 €	10,77 €
11a_112b	4048	Ölfiltereinsatz für BMW-Modelle mit Ölkühler geteilt	10,76 €	12,80 €
11a_113	38600	Dichtung Ölfilterdeckel für BMW R50/5-R100	0,94 €	1,12 €
11a_114a	1250285	O-Ring Ölfilter / Meßstab für BMW ab /5 und R45/R65	5,37 €	6,40 €
11a_115	98240	Schraube M10 x 1 x 20, 6-Kant	0,87 €	1,04 €
11a_116	36895	Ölfilterdeckel Blechdichtung für BMW R60/7-R100	2,52 €	3,00 €
11a_117	37098	O-Ring Ölfilterdeckel für BMW R60/6-R100	1,41 €	1,67 €
11a_118	1263345	Ölfilterdeckel ab BMW /5, kein Ölkühler	27,47 €	32,69 €
11a_118	1250282	Ölfilterdeckel für BMW R50/5-R100 Neu aus Altlagerbestand - RESTPOSTEN	23,72 €	28,22 €
11a_121a	1337720	Distanzscheibe Kipphebel für BMW Modelle ab Baujahr 09/1975, 0,20mm	2,90 €	3,45 €
11a_121b	1337719	Distanzscheibe Kipphebel für BMW Modelle ab Baujahr 09/1975, 0,25mm	3,03 €	3,60 €
11a_121c	1337718	Distanzscheibe Kipphebel für BMW Modelle ab Baujahr 09/1975, 0,30mm	3,03 €	3,60 €
11a_121d	1337721	Distanzscheibe Kipphebel für BMW Modelle ab Baujahr 09/1975, 0,35mm	3,03 €	3,60 €
11a_121e	1338190	Distanzscheibe Kipphebel für BMW Modelle ab Baujahr 09/1975, 0,50mm	1,85 €	2,20 €
11a_122	1337717	Kipphebel Axiallager für BMW-Modelle ab Baujahr 09/1975 Kunststoff	6,92 €	8,24 €
11a_123	61712	Nadellager Kipphebel für BMW R60/6-R100 und R45/R65	22,94 €	27,30 €
11a_126	1336942	Kipphebelachse für BMW R60/6-R100 ab Baujahr 09/1973 und für BMW R45 und R65 bis Baujahr 01/1985	49,58 €	59,00 €
11a_133a	63342	Ölfilterrohr, kurz, für BMW-Modelle ohne Ölkühler	11,87 €	14,12 €
11a_133b	35387	Ölfilterrohr lang, für BMW-Modelle mit Ölkühler	21,88 €	26,04 €
11a_45d	0035088	Stoßstange für BMW R45/R65LS, Baujahre 1978-1985 und R65, Baujahre 1985-1995 gebraucht	10,81 €	12,87 €
11a_65	5148002	Scheibenfeder Nockenwelle für BMW ab R50/5	1,67 €	1,99 €
11a_999	9056145	Dichtsatz Ölwechsel für BMW R50/5-R100, ohne Ölkühler	3,87 €	4,60 €
11a_999	8500007	Ölkühler By-Pass Stutzen für BMW R100R, R100RT und R100RS	2,55 €	3,03 €
11a_999	1256928	Scheibe Drehzahlmesserantrieb	3,60 €	4,29 €
11a_999	1255023	Dichtsatz Motor (Set-M11) für BMW R50/5-R90S, bis Baujahr Aug 1975, komplett	96,47 €	114,80 €
11a_999	9056146	Dichtsatz Ölwechsel für BMW R50/5-R100 mit Ölkühler	5,45 €	6,49 €
11a_999	1338421	Dichtsatz Motor (Set-M13), für BMW R60/7-R80/7, komplett	94,38 €	112,32 €
11a_999	50158	Ölfilterrohr für BMW R50/5, R60/5 und R75/5	31,64 €	37,65 €
11a_999	38203	Mantelrohr für Ölfilter	51,43 €	61,20 €
11a_999	9942050	Hauptlager Haltestift für BMW R50/5-R100	1,76 €	2,09 €
11a_999	1255024	Dichtsatz Motor (Set-M12), für BMW R60/6-R90S, ab Baujahr Sep 1975, komplett	94,03 €	111,90 €
11a_999	1338422	Dichtsatz Motor (Set-M15) für BMW R100 ab Bj.76, R80 ab Bj.85, komplett	91,45 €	108,82 €
11a_999	9998215	Schraube M 8 x 45, Zylinderkopf-Inbus	0,62 €	0,73 €
11a_999	1338423	Dichtsatz Motor (Set-M14) für BMW R45 und R65, komplett	93,56 €	111,34 €
11a_999	1338425	Dichtsatz Motor (Set-M16) für BMW R100/7, R100GS, R100R, komplett	94,72 €	112,71 €
11a108	65590	Ölpumpen Distanzstück für BMW R60/7-R100, bis Baujahr 09/1980 für Ölpumpensieb	6,30 €	7,50 €



Gruppe 11b Motor



<u>Bild-Nr.</u>	<u>Artikel-Nr.</u>	<u>Bezeichnung</u>	<u>Netto</u>	<u>Brutto</u>
11b_	1335870	Entlüfterschlauch für BMW R45 und R65 bis Baujahr 09/1984 alte Gehäuseform	67,33 €	80,12 €
11b_000	024570	Dichtpaste, 40ml Hylomar M	5,36 €	6,38 €
11b_003	1335712	Motorentlüfter für BMW R50/5-R100, neue Version	26,89 €	32,00 €
11b_011	35711	Membran Motorentlüfter ab BMW R50/5	2,02 €	2,40 €
11b_012	1259879	Kolben für BMW R90S - 91,00mm (90,985mm +1,0) komplett mit Ringen, Bolzen und Clips 2. Übermaß	249,50 €	296,90 €
11b_013	86280	Kugel Gabel-Verschlußbolzen für BMW R50/5, R60/5 und R75/5 und Ölkühler Bypass R80G/S bis 02/85	0,53 €	0,63 €
11b_017	1252310	Stehbolzen Lichtmaschinenendeckel / Motorgehäuse für BMW R45/R65 und R50/5-R100	1,58 €	1,88 €



11b_024	01106	Stopfen für Zündloch, schwarz für BMW R25-R69S und R50/5-R100	1,41 €	1,67 €
11b_024	43016	Stopfen für Zündloch, weiß für BMW R25-R69S und R50/5-R100	1,41 €	1,67 €
11b_025	1250156	Anlaufscheiben Haltestift für Kurbelwelle für BMW R50/5-R100	1,58 €	1,88 €
11b_026a	9908174	Stehbolzen Zylinder für BMW R50/5-R100, M10x50	2,72 €	3,24 €
11b_026b	57397	Zylinderbefestigungsschraube kurz für BMW ab R50/5 M10x275	24,40 €	29,04 €
11b_026b	1335107	Stehbolzen Zylinder für BMW R45 und R65, lang M10x269	20,92 €	24,89 €
11b_026b	1265195	Zylinderbefestigungsschraube lang für BMW ab R50/5 M10x297	24,40 €	29,04 €
11b_026c	1335108	Stehbolzen Zylinder für BMW R45 und R65, kurz M10x247	24,31 €	28,93 €
11b_028a	51799	Öldruckschalter für BMW R50/5, R60/5 und R75/5, Feingewinde	8,09 €	9,62 €
11b_028b	43414	Öldruckschalter für BMW R60/6-R100R, bis Baujahr 1995	7,55 €	8,99 €
11b_029a	37542	Ölpeilstab für BMW R50/5-R100 gebraucht	21,97 €	26,15 €
11b_029b	101056	Öltemperaturpeilstab für BMW R50/5-R100 und R45/R65 Länge: 275mm	40,70 €	48,43 €
11b_030	63420	Dichtring Ölpeilstab, auch für Ölpumpendeckel für BMW R25/3-R27	0,59 €	0,70 €
11b_032a	19124	Ölablaßschraube / Öleinfüllschraube für BMW R50/5-R100, M18, Inbus	3,45 €	4,10 €
11b_032b	43117	Ölablaßschraube, M18, magnetisch	8,82 €	10,50 €
11b_032c	912002	Öltemperaturgeber M14 x 1,5	13,54 €	16,11 €
11b_032d	904031	Öltemperaturgeber M18 x 1,5 VDO	38,85 €	46,23 €
11b_033	63300	Dichtring, 18x22x1,5 - Alu	0,26 €	0,31 €
11b_034	62723	Ölwanne für BMW R60/6-R100, ab Baujahr 09/1975, mittelgroße Ausführung in Verbindung mit Distanzstück Artikelnr.: 65590	110,52 €	131,51 €
11b_034a	1337330	Ölwanne für BMW R50/5-R100, bis Baujahr 09/1975 und für BMW R65GS-R100GS, Baujahre 1980-1992	111,34 €	132,50 €
11b_034b	64031	Ölwanne für BMW R50/5-R100/7 gebraucht	27,16 €	32,32 €
11b_034c	1336995	Ölwanne für BMW R45-R100, ab Baujahr 09/1980, große Ausführung original BMW	109,75 €	130,60 €
11b_034d	1336996	Ölwanne tief für BMW ab /5 > ca. 3,5ltr. (Sportausführung) Modelle bis 09/80 i.V.m. Hauptständer 1-Strebe !	89,57 €	106,58 €
11b_035	8032	Ölwannendichtung für BMW R50/5-R100, Pappe	5,54 €	6,59 €
11b_036	98455	Federscheibe B 6,4, DIN137 Edelstahl	0,18 €	0,21 €
11b_036	98454	Federscheibe B 6, DIN137 verzinkt	0,18 €	0,21 €
11b_037	98158	Schraube M 6 x 20, Zylinderkopf-Inbus, Flachkopf	0,50 €	0,60 €
11b_038	98177	Schraube M 6 x 60, Zylinderkopf-Inbus	0,44 €	0,52 €
11b_039a	59469	Lichtmaschinendeckel für BMW R50/5-R90S, bis Baujahr 09/1975 gebraucht bitte genaues Modell angeben!	72,43 €	86,19 €
11b_039b	63265	Lichtmaschinendeckel für BMW R60/6-R100, Baujahre 09/1975-09/1979	191,60 €	228,00 €
11b_039c	1335024	Lichtmaschinendeckel für BMW R60/7-R100 und R45/R65	161,90 €	192,67 €
11b_040	53415	Unterbrecherkontakt-Belüftungsschlauch für BMW R50/5-R100, bis Baujahr 1979	7,21 €	8,58 €
11b_041	98148	Schraube M 6 x 35, Zylinderkopf-Inbus	0,26 €	0,31 €
11b_042	98168	Schraube M 6 x 40, Zylinderkopf-Inbus	0,26 €	0,31 €
11b_043	98410	Unterlegscheibe M 6, DIN125, Form A verzinkt	0,09 €	0,10 €
11b_046	55011	Wellendichtring (Wedi) Kurbelwelle vorne für BMW R50/5-R100	4,92 €	5,86 €
11b_047	112231	Wellendichtring (Wedi) Nockenwelle für BMW /5 in /6 Räderkastendeckel	3,78 €	4,50 €
11b_047	11223	Wellendichtring (Wedi) Nockenwelle für BMW R50/5-R90S bis Baujahr 09/1975	2,94 €	3,50 €
11b_047	02197	Wellendichtring (Wedi) Kurbelwelle vorne für BMW R50/2-R69S Nockenwelle ab /6 und Kickstarter für BMW R51/3-R68	4,04 €	4,81 €
11b_047	1262977	Wellendichtring (Wedi) Nockenwelle für BMW R60/6-R100	4,04 €	4,81 €
11b_048	52311	Mutter für Stirndeckel für BMW R50/5-R100, Inbus	2,02 €	2,41 €
11b_049	65394	Dichtung Unterbrecherkontakt für BMW R50/5-R100	3,87 €	4,60 €
11b_051	38428	Stirndeckeldichtung für BMW R50/5-R100	3,16 €	3,77 €
11b_051b	38429	Abstandscheibe für Stirndeckel für BMW R50/5-R100	0,26 €	0,31 €
11b_053	52095	Tülle Kabelbaum / Motor für BMW R51/3-R69S, R50/5-R90S, Hufeisen-Form (es werden 2 Stück benötigt)	3,07 €	3,66 €
11b_055	1250187	Drehzahlmesserantrieb ab BMW R50/5	36,13 €	42,99 €
11b_057	56860	Wellendichtring (Wedi) Drehzahlmesserwelle für BMW ab R50/5	3,69 €	4,39 €
11b_058	1259738	Buchse Drehzahlmesserwelle ab BMW R50/5	9,58 €	11,40 €
11b_059	9911218	Schraube für Drehzahlmesserwelle, M 6 x 15	0,44 €	0,52 €
11b_060	1335735	Entlüfterschlauch Motor für BMW R45, R65 und R60/7 Motor/Luftfilter bis Baujahr 09/1984	67,33 €	80,12 €
11b_062	1335756	Entlüfterdeckel Motor für BMW R50/5-R90S, R45, R65 und R65GS	62,87 €	74,82 €
11b_063	1338431	Dichtung für Entlüfter für BMW R50/5-R90S, R45, R65 und R65GS	5,88 €	7,00 €
11b_068	98141	Schraube M 5 x 20, 6-Kant	0,18 €	0,21 €
11b_069	98452	Federscheibe B 5, DIN137A verzinkt	0,09 €	0,10 €
11b_070	00175	Schelle Gabel-Faltenbalg für BMW R25 und R25/2, unten Schraubschelle	1,41 €	1,67 €
11b_071	1255146	Entlüfterschlauch Motor für BMW R50/5-R60/7, R90/6 und R90S	11,00 €	13,10 €
11b_071a	1338215	Entlüfterschlauch Motor R50/5-R90S mit U-Bogen	9,67 €	11,51 €
11b_073	1338430	Dichtung für Entlüfter für BMW R75/7-R100, RT, hinten	1,67 €	1,99 €



Ulis Motorradladen

BMW Boxer 1969 – 1996

11b_077	1338432	Dichtung für Entlüfter für BMW R75/7-R100, RT, vorne	1,67 €	1,99 €
11b_085	1335734	Entlüfterschlauch für BMW R45, R65 und R60/7 bis Baujahr 09/1980, rechts im Luftfilter	12,63 €	15,02 €
11b_087	1337257	Entlüfterschlauch Motor für BMW R80 ab Baujahr 1985, R45 und R65 ab Baujahr 1978	18,82 €	22,40 €
11b_087	1337258	Entlüfterschlauch Motor für BMW R45-R100 ab Baujahr 09/80 neue Gehäuseform	36,64 €	43,60 €
11b_088	1337108	Motorentlüfter T-Stück für BMW R80/7-R100, ab Baujahr 1976 und BMW R45/R65, ab Baujahr 1978	1,79 €	2,13 €
11b_089a	1337342	Schlauchklemme Motorentlüftung für SLS	1,05 €	1,26 €
11b_089b	9952109	Schlauchschelle 18-24mm	1,85 €	2,20 €
11b_091	1337492	Motorentlüftungsverlängerung für BMW R80-R100, ab Baujahr 1985 und für BMW R45/R65, ab Baujahr 1978	5,01 €	5,96 €
11b_095	98175	Schraube M 6 x 50, Zylinderkopf-Inbus	0,26 €	0,31 €
11b_099	1254398	Klammer Ansaughaube für BMW R50/5-R100RT bis Baujahr 09/1978	7,57 €	9,01 €
11b_100	59366	Typenschild Motor für BMW R60/6	93,43 €	111,19 €
11b_100	59367	Typenschild Motor für BMW R75/6	40,70 €	48,43 €
11b_100	63754	Typenschild Motor für BMW R100/7	39,47 €	46,96 €
11b_100	59368	Typenschild Motor für BMW R90/6	39,47 €	46,96 €
11b_100	59369	Typenschild Motor für BMW R90S	57,98 €	69,00 €
11b_100	57535	Typenschild Motor für BMW R75/5	23,12 €	27,51 €
11b_100	57534	Typenschild Motor für BMW R60/5	21,97 €	26,15 €
11b_100	57533	Typenschild Motor für BMW R50/5	21,97 €	26,15 €
11b_100	64220	Typenschild Motor für BMW R60/7	45,18 €	53,76 €
11b_100	1264162	Typenschild Motor für BMW R100RS, blau	44,36 €	52,79 €
11b_100	1335655	Typenschild Motor für BMW R100RS, rot	44,39 €	52,82 €
11b_100	1335268	Typenschild Motor für BMW R80/7	40,70 €	48,43 €
11b_100	1259628	Unterlage für das rot/blau BMW-Typenschild am Motor einzeln, d.h. 1 Stück für 1 Seite	6,23 €	7,41 €
11b_108	1338771	Ölkühler für BMW R100R, R100RT und R100RS	149,12 €	177,45 €
11b_111	1335389	Schelle Ölkühlerbefestigung für BMW R100, R100RT und R100RS	3,16 €	3,77 €
11b_112	1335763	Bügel Ölkühlerbefestigung für BMW R100R und R100RS	24,08 €	28,66 €
11b_115a	38511	Ölkühler Filterdeckel für BMW R80GS, R100GS, ab Baujahr 1987 und R100R	44,79 €	53,30 €
11b_115b	1335377	Ölkühler Filterdeckel für BMW R100RT und R100RS	67,86 €	80,75 €
11b_119	1335380	O-Ring Ölkühler / Filterkopf für BMW R100RS und R100RT	4,99 €	5,94 €
11b_123	1335394	Schraube für Ölkühlerentlüftung für BMW R100R, R100RS und R100GS	2,02 €	2,41 €
11b_125a	35390	Ölkühlerschlauch Thermostat für BMW R100RT und R100RS, lang	37,36 €	44,46 €
11b_125b	38718	Ölkühler Schlauch Rücklauf für BMW R100R	75,59 €	89,95 €
11b_125c	38717	Ölkühler Schlauch Vorlauf für BMW R100R	82,25 €	97,88 €
11b_126	35391	Ölkühlerschlauch Thermostat für BMW R100RT und R100RS, kurz	34,12 €	40,61 €
11b_127	38506	Hohlschraube für Ölkühler ab Baujahr 1979	16,22 €	19,30 €



Gruppe 12 Motorelektrik

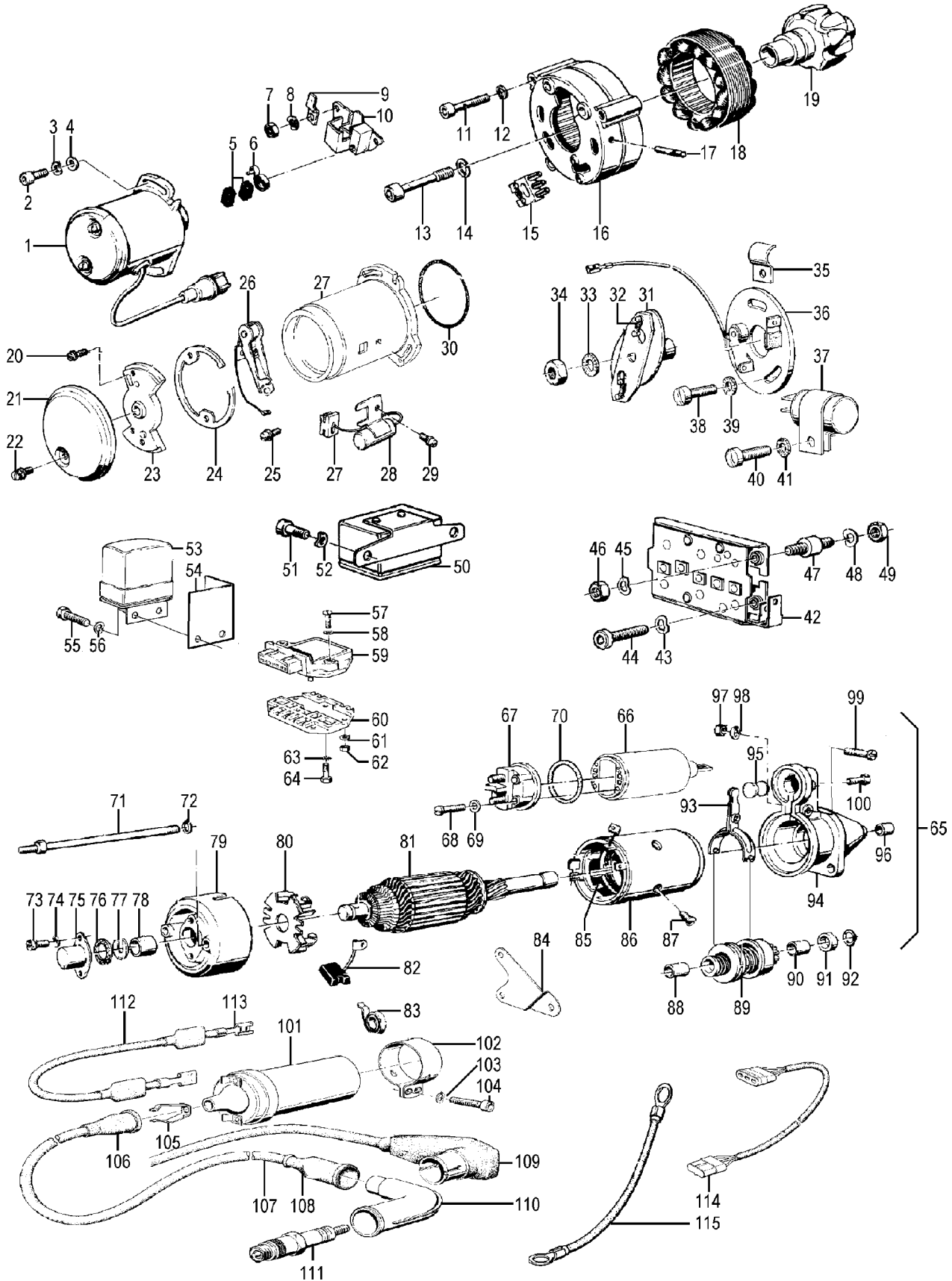


Bild-Nr.	Artikel-Nr.	Bezeichnung	Netto	Brutto
12_	98323	Mutter M 6 verzinkt	0,34 €	0,40 €
12_000	1243342	Zündkabel mit Stecker für BMW R60/7-R100, bis Baujahr 09/1984 vollentstört	45,18 €	53,76 €
12_000	1243646	Kabelbaum Motor für BMW Modelle ab Baujahr 09/1980	46,97 €	55,90 €



12_000	98682	Isolierschlauch, 12mm Preis pro Meter	1,32 €	1,57 €
12_000	270060	Isolierschlauch, 6mm Preis pro Meter	0,88 €	1,05 €
12_000	98681	Isolierschlauch, 10mm Preis pro Meter	1,32 €	1,57 €
12_000	98683	Schrumpfschlauch 3,2mm Preis pro Meter	5,01 €	5,96 €
12_000	1350636	Kabelbaum Motor für BMW R50/5-R90S	38,57 €	45,90 €
12_000	1244177	Kabel Zündspule für BMW R80-100RT ab Baujahr 09/1980	65,77 €	78,27 €
12_000	98679	Isolierschlauch, 4mm Preis pro Meter	0,53 €	0,63 €
12_000	98680	Isolierschlauch, 5mm Preis pro Meter	0,70 €	0,84 €
12_000	1357577	Ladestromkabel Anlasser für BMW R60/6-R90S	4,48 €	5,33 €
12_000	104000	Adapter für Öldruckgeber in Einzelteilen	19,07 €	22,70 €
12_000	243224	Ladestromkabel für BMW R45/R65, R60/7-R100R und für BMW R65GS-R100PD, Baujahre 1980-1995	12,66 €	15,06 €
12_000	1243872	Kabelbaum Motor für BMW R60/7-R100, Baujahre 09/1978-09/1980	54,60 €	64,97 €
12_001a	1243441	Zündauslöser R45/65, R80-R100 ->09/80	615,15 €	732,03 €
12_002	98137	Schraube M 5 x 16, Zylinderkopf-Inbus	0,18 €	0,21 €
12_004	98404	Unterlegscheibe M 5, DIN125 Edelstahl	0,18 €	0,21 €
12_005	12017	Kohlebürste für BMW R50/5-R100	3,60 €	4,29 €
12_011	98147	Schraube M 5 x 45, Zylinderkopf-Inbus	0,26 €	0,31 €
12_013a	02348	Ankerhalteschraube für BMW R50/5-R100	5,38 €	6,41 €
12_013b	06032	Ankerabdrückschraube für BMW R24-R100, Baujahre 1948-1996	6,14 €	7,31 €
12_014	98457	Federscheibe B 8,4, DIN137B-A2 Edelstahl	0,26 €	0,31 €
12_016a	51585	Lichtmaschinenfeld für BMW R50/5-R90S, 12V, 280W Durchmesser 105mm	226,33 €	269,34 €
12_016c	43289	Lichtmaschinenfeld für BMW R60/6-R100, 12V, 280W Durchmesser 107mm	226,33 €	269,34 €
12_017	1350769	Spannstift Lichtmaschine für BMW-Modelle ab Baujahr 09/1969	1,41 €	1,67 €
12_019b	20221	Anker 12 Volt Drehstrom	113,29 €	134,82 €
12_026	1014	Unterbrecherkontakt für BMW R50/5-R100, bis Baujahr 08/1978	11,76 €	14,00 €
12_026	297001	Unterbrecherkontakt für BMW R45/R65 und R80-R100, Baujahre 09/1978-09/1980	24,71 €	29,40 €
12_028	1359890	Kondensator für BMW R45-R100, Baujahre 09/1978-09/1980	14,20 €	16,90 €
12_030	43848	O-Ring Zündbox für BMW R60/7-R100 und R45/R65	3,19 €	3,80 €
12_031	1357626	Fliehkraftregler für BMW R50/5-R100/7 bis Baujahr 08/1978	159,33 €	189,60 €
12_032	4018	Feder für Fliehkraftregler, für BMW Modelle der Baujahre 09/1978-09/1980	8,09 €	9,62 €
12_032	1357627	Feder für Fliehkraftregler, für BMW Modelle der Baujahre 09/1974-08/1978	11,94 €	14,21 €
12_032	1356546	Feder für Fliehkraftregler ab Baujahr 09/1969	2,72 €	3,24 €
12_034b	98325	Mutter M 6 Edelstahl	0,18 €	0,21 €
12_035	53345	Schelle Kondensatorkabel ab BMW R50/5, bis Baujahr 09/1978	0,88 €	1,05 €
12_036c	1014003	Kontaktlose Zündanlage EZA-3, für BMW R50/5-R100 und R45/R65 für Baujahre: 09/1969-09/1980, Umbausatz komplett	242,69 €	288,80 €
12_037	1351564	Kondensator für BMW R50/5-R100, bis Baujahr 09/1978	5,46 €	6,50 €
12_038	98115	Schraube M 4 x 6, Zylinderkopf-Schlitz	0,09 €	0,10 €
12_038	98117	Schraube M 4 x 10, Zylinderkopf-Schlitz	0,26 €	0,31 €
12_039	98450	Federscheibe B 4, DIN137 verzinkt	0,08 €	0,10 €
12_042	4009	Diodenplatte für 12 V Drehstrom-Lichtmaschine	64,79 €	77,10 €
12_044	98143	Schraube M 5 x 20, Zylinderkopf-Inbus	0,19 €	0,23 €
12_047	58131	Silentblock Diodenplatte für BMW ab R50/5	9,93 €	11,82 €
12_048	98452	Federscheibe B 5, DIN137A verzinkt	0,09 €	0,10 €
12_049a	98310	Mutter M 5 verzinkt	0,09 €	0,10 €
12_049b	98311	Mutter M 5 Edelstahl	0,26 €	0,31 €
12_050a	1389105	Anlasserrelais ab Baujahr 09/1980	18,46 €	21,97 €
12_050b	1350775	Anlasserrelais für BMW R50/5-R75/5	179,08 €	213,10 €
12_050c	1357104	Anlasserrelais für BMW R60/6-R90S	57,14 €	68,00 €
12_050d	1243207	Anlasserrelais für BMW R60/7- R100RT bis Baujahr 09/1984	16,00 €	19,04 €
12_053	44737	Regler 14,5V für BMW R100RT/R80RT Behördenmaschinen, einstellbar! Drehstrom	48,97 €	58,27 €
12_053	2009	Regler 14,3V für BMW R50/5-R100 Drehstrom	40,34 €	48,00 €
12_057	98101	Schraube für Unterbrecherkontaktdeckel für BMW R27, M 4 x 25, Linsenkopf-Kreuzschlitz	0,26 €	0,31 €
12_058	98450	Federscheibe B 4, DIN137 verzinkt	0,08 €	0,10 €
12_059	44477	Zündschaltgerät für Hallgeber-Zündung für BMW ab Baujahr 09/1980 Ersatz OHNE Kühlkörper	46,22 €	55,00 €
12_060	44328	Zündschaltgerät für Hallgeber-Zündung für BMW ab Baujahr 09/1980 komplett mit Kühlkörper	149,24 €	177,60 €
12_061	98406	Unterlegscheibe M 4, DIN125 verzinkt	0,09 €	0,10 €
12_062	98305	Mutter M 4 verzinkt	0,09 €	0,10 €
12_063	98461	Zahnscheibe 4,3mm	0,09 €	0,10 €
12_065B	1244611	Anlasser Reparatursatz VALEO	16,55 €	19,70 €



12_065b	1244669	Anlasser mit 8 Zähnen, bis Baujahr 08/1975 DOPPELTE LEISTUNG, GERINGERE BELASTUNG!	183,95 €	218,90 €
12_065d	1244670	Anlasser mit 9 Zähnen, ab Baujahr 09/1975	176,39 €	209,90 €
12_066c	1244607	Magnetschalter für Valeo-Anlasser	93,17 €	110,87 €
12_071	1352538	Zylinderschraube Anlasser BMW R50/5, R45, R65, /7, R80, R100 Restposten !!	2,94 €	3,50 €
12_072	98404	Unterlegscheibe M 5, DIN125 Edelstahl	0,18 €	0,21 €
12_072	98408	Unterlegscheibe M 5, DIN125, Form A verzinkt	0,09 €	0,10 €
12_074	98450	Federscheibe B 4, DIN137 verzinkt	0,08 €	0,10 €
12_076	52541	Anlasser Reparatursatz bis Baujahr 08/1974	56,85 €	67,65 €
12_078	1722916	Anlasserbuchse Kollektorseite	5,36 €	6,38 €
12_080	1352535	Anlasser Bürstenhalter für BMW R50/5 bis Baujahr 08/1974	33,40 €	39,75 €
12_080a	1244616	Anlasser Bürstenhalterplatte VALEO von Baujahr 08/1987 bis 09/1989	27,07 €	32,22 €
12_080b	1244685	Anlasser Bürstenhalterplatte ab Baujahr 09/1989, VALEO Reparatur-Set	22,24 €	26,46 €
12_082	1352536	Kohlebürsten Satz für BMW R50/5-R100, BOSCH-Anlasser	16,81 €	20,00 €
12_082a	1244684	Anlasser Kohlebürstensatz ab Baujahr 09/1989, VALEO	11,69 €	13,91 €
12_083	1352537	Kohlefeder für BMW R50/5-R100, BOSCH Anlasser	2,29 €	2,72 €
12_084	1351590	Anlasser Haltewinkel bis Baujahr 08/1988	4,31 €	5,13 €
12_088	1352533	Anlasserbuchse Freilaufgetriebe BOSCH	7,21 €	8,58 €
12_089	1352532	Anlasser Freilauf BOSCH bis Baujahr 08/1974 Restposten !!	76,90 €	91,52 €
12_089	1243140	Anlasser Freilauf BOSCH ab Baujahr 09/1974	55,55 €	66,10 €
12_093b	1244609	Anlasser Ausrückhebel VALEO	20,76 €	24,70 €
12_096	1352527	Anlasserbuchse Ritzelseite bis Baujahr 08/1974	5,21 €	6,20 €
12_098	98457	Federscheibe B 8,4, DIN137B-A2 Edelstahl	0,26 €	0,31 €
12_101	30025	Zündspule 6V, für BMW R27 und diverse andere Motorräder außenliegend, Ø 40mm	25,81 €	30,71 €
12_101	44426	Zündspule 12V für BMW R45-R100R, Baujahre 1980-1995, R65GS-R100PD ab Baujahr 1980 außenliegend, 2-Funken	319,33 €	380,00 €
12_101	43452	Zündspule 6V für BMW ab R50/5, bis Baujahr 09/80, BOSCH außenliegend, Ø 55mm	99,73 €	118,68 €
12_103	98455	Federscheibe B 6,4, DIN137 Edelstahl	0,18 €	0,21 €
12_103	98454	Federscheibe B 6, DIN137 verzinkt	0,18 €	0,21 €
12_104	98165	Schraube M 6 x 16, Zylinderkopf-Inbus	0,18 €	0,21 €
12_105	36120	Zündkabelkralle zum Einlöten	1,41 €	1,67 €
12_105	10272	Zündkabelkralle, Messing, schraubbar	1,43 €	1,70 €
12_106	36129	Tülle Zündspule für BMW-Modelle	10,60 €	12,62 €
12_107	4017	Zündkabel pro Meter	2,77 €	3,30 €
12_108	8036160	Tülle Zündspule / Zündkerzenstecker für BMW R24-R27, R51/3-R69S und R50/5-R90S	1,41 €	1,67 €
12_109	43182	Zündkabel mit Stecker für BMW R50/5-R100	59,08 €	70,30 €
12_109 a	1243253	Zündkabel mit VA-Stecker für BMW R45-R65LS, R65GS-R100PD und R80R-R100R	59,08 €	70,30 €
12_110	5005	Zündkerzenstecker	7,90 €	9,40 €
12_110	5005011	Zündkerzenstecker Classic, NICHT abgeschirmt	4,48 €	5,33 €
12_111	158158	Zündkerze W240T2 für BMW R50-R60/2 Langgewinde	3,41 €	4,06 €
12_111	36168	Zündkerze W200T30 für BMW R75/5-R80/7, R90/6, R90S, R100 ab 09/79 R100 bis Baujahr 1979, R80 (alle), R100R und GS	3,41 €	4,06 €
12_111	61280	Zündkerze W230T30 für BMW R50/5-R60/7, R90S, R45/R65 und R100 bis Baujahr 1979	3,41 €	4,06 €
12_112	1244176	Kabelbaum Zündschaltgerät für BMW Modelle ab Baujahr 09/1980	46,49 €	55,32 €
12_114	1243178	Kabelbaum Lichtmaschine/Diodenplatte für alle BMW Modelle Baujahre 09/1969-09/1996	10,64 €	12,66 €
12_114a	1357639	Zusatzkabel Lichtmaschine / Diodenplatte für BMW R60/6-R100RT	2,35 €	2,80 €
12_115a	1243473	Batterie kabel Plus für BMW R45/65, R80-R100R und R65GS-R100GS ab Baujahr 09/1983	28,49 €	33,90 €
12_115a	1244475	Batterie kabel Masse für BMW R50/5-R100 bis Baujahr 1995	31,51 €	37,50 €
12_115c	1243874	Batterie kabel Plus von Baujahr 09/1977 bis Baujahr 08/1983	22,06 €	26,25 €



Gruppe 13a Kraftstoffaufbereitung

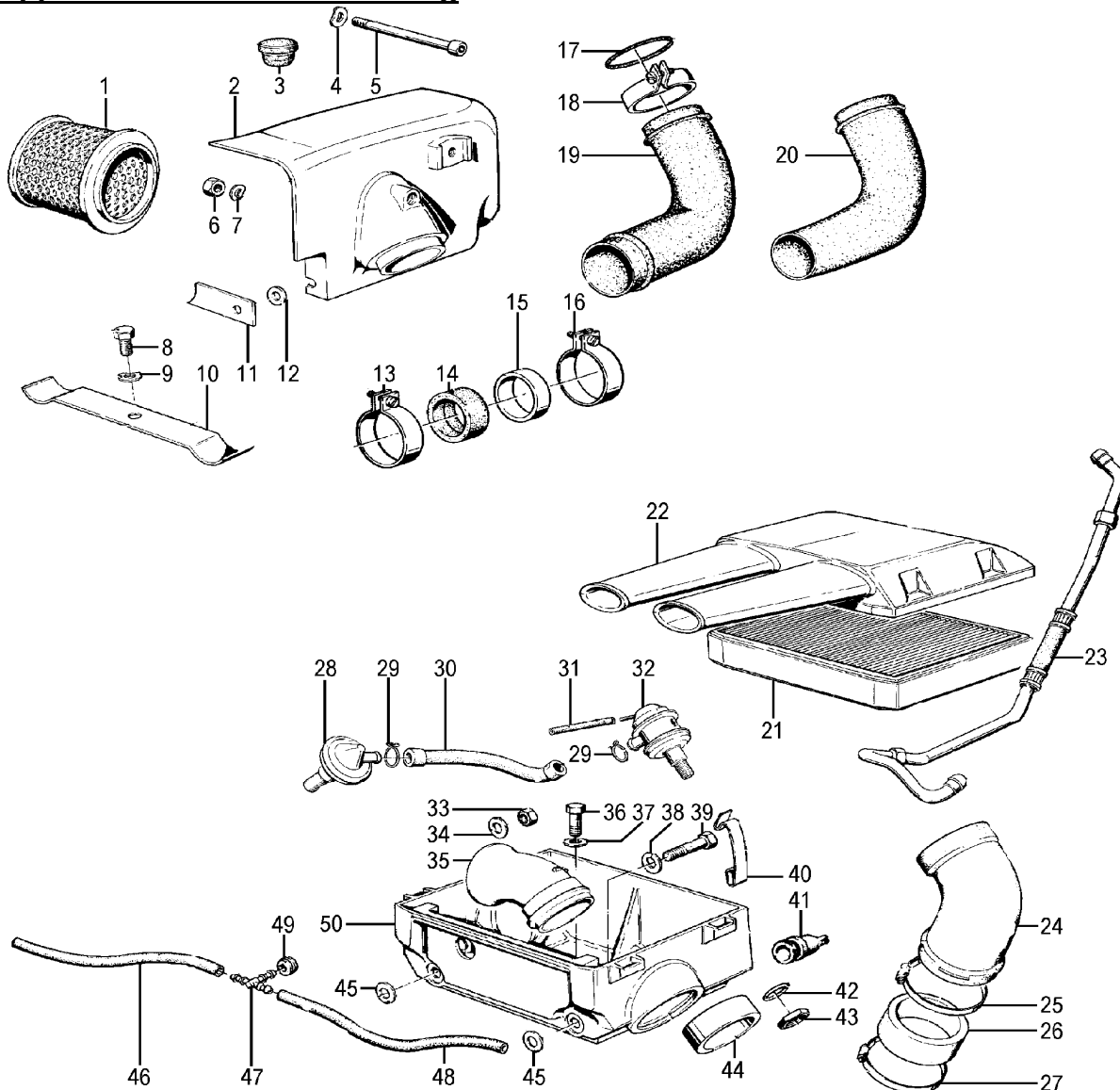


Bild-Nr.	Artikel-Nr.	Bezeichnung	Netto	Brutto
13_00	1403017	Benzinschlauch-Schnellkupplung, Ø 9mm für 7,5-8mm Benzinschlauch – NICHT für BMW-Oldtimer	8,18 €	9,74 €
13_00	1303017	Benzinschlauch-Schnellkupplung, Ø 7,5mm für 6-7mm Benzinschlauch	8,18 €	9,74 €
13_000	7770003	Sticker (Aufkleber) "Ölfilter-/Luftfilterwechsel" für BMW ab R50/5 3-farbig	6,86 €	8,16 €
13a	0098352	Mutter M 8, Schlüsselweite 14 verzinkt	1,14 €	1,36 €
13a	98352	Mutter M 8 verzinkt	0,18 €	0,21 €
13a_000	9952119	Schelle Luftfilter für BMW R50/5, R60/5, R60/6, R60/7 und R60TIC Ø 42-48mm	1,67 €	1,99 €
13a_000	9952121	Schelle Luftfilter für BMW R50/5-R100 und R65GS-R100GS Ø 47-54mm	3,43 €	4,08 €
13a_001	1048	Luftfiltereinsatz für BMW R50/5-R100, bis Baujahr 09/1980	9,93 €	11,82 €
13a_003	80222	Stopfen für Choke-Befestigung/Getriebe für BMW R50/5, R60/5 und R60/6 und Lenkkopf für BMW R45/R65, R60/6-R100R	1,32 €	1,57 €
13a_005	54042	Schraube für Ansauggehäuse für BMW R50/5-R100 und R45/R65	4,79 €	5,70 €
13a_006	13432	Bundmutter Luftfilter ab BMW R50/5	0,77 €	0,91 €
13a_008	098201	Schraube M 8 x 20, 6-Kant Edelstahl	0,35 €	0,42 €
13a_008	98201	Schraube für Kettenspanner, simplex für BMW R45/R65 und R60/7-R100, M 8 x 20, 6-Kant und Auspuffhalteschraube für BMW R50-R69S	0,18 €	0,21 €
13a_009	98457	Federscheibe B 8,4, DIN137B-A2 Edelstahl	0,26 €	0,31 €
13a_010	1251169	Klemmfeder für Rundluftfilter für BMW Modelle, Baujahre 09/1969-09/1980	9,84 €	11,71 €
13a_011	1335977	Federlasche Luftfiltergehäuse ab BMW R50/5	4,61 €	5,48 €
13a_012	3060174	Distanzscheibe Luftfiltergehäuse für BMW R50/5-R100RT bis Baujahr 09/1980	2,10 €	2,50 €
13a_014	1338360	Ansauggummi 54mm für BMW R80GS, R100GS, R100RS, RT von Baujahr 1987 bis 1995 Kopf/Vergaser	10,34 €	12,30 €
13a_014	1254200	Ansauggummi für BMW R50/5-R60/7 26mm, Vergaser/Ansaugrohr	10,08 €	12,00 €
13a_014	1259820	Ansauggummi für BMW R90S Ansaugrohr/Luftfiltergehäuse	5,13 €	6,10 €



13a_015	1257395	Ansauggummi für BMW R75/5-/7, R90/6, R90S, R80/7, R100-/7 Vergaser/Ansaugrohr	5,55 €	6,60 €
13a_015	1260342	Ansauggummi-Stützring R90S RESTBESTAND	17,14 €	20,40 €
13a_017	57763	O-Ring Ansaugrohr für BMW R50/5-R100RT, bis Baujahr 09/1980	2,44 €	2,90 €
13a_018	61026	Schelle Gabel-Faltenbalg für BMW R50/5-R100/7 Schraubschelle	1,60 €	1,90 €
13a_018	9061026	Schelle Ansaugrohr für BMW R50/5, R60/5, R60/6 und R60/7 Schraubschelle	1,41 €	1,67 €
13a_018	9161026	Schelle Ansauggummi für BMW R75/5, R75/6 und R90/6 Schraubschelle	1,41 €	1,67 €
13a_019	1262787	Ansaugrohr für BMW R100, (mit 40mm-Vergaser), links ab Baujahr 09/1978	23,36 €	27,80 €
13a_019	1262788	Ansaugrohr für BMW R100, (mit 40mm Vergaser), rechts ab Baujahr 09/1978	22,69 €	27,00 €
13a_019	1258060	Ansaugrohr für BMW R75/5-R100/7 und R90S, rechts für 32 mm Vergaser + Dellorto	30,59 €	36,40 €
13a_019	1258059	Ansaugrohr für BMW R75/5-R100/7 und R90S, links für 32 mm Vergaser + Dellorto	30,59 €	36,40 €
13a_020	1251612	Ansaugrohr für BMW R50/5-R60/7, rechts	30,59 €	36,40 €
13a_020	1251611	Ansaugrohr für BMW R50/5-R60/7, links	30,59 €	36,40 €
13a_021	9048	Luftfiltereinsatz für BMW R45/R65-R100 ab Baujahr 09/1980, rechteckig	21,27 €	25,31 €
13a_022	1337675	Luftfiltergehäuse für BMW R65-R100, ab Baujahr 09/1982, oben	50,08 €	59,59 €
13a_024	1335111	Ansaugrohr für BMW R45 und R65 bis Baujahr 09/980, links	35,07 €	41,73 €
13a_024	1335700	Ansaugrohr für BMW R80-R100R/MYS und R65GS-R80PD, links und rechts ab Baujahr 09/1980 (Plattenluftfilter)	30,59 €	36,40 €
13a_024	1335112	Ansaugrohr für BMW R45 und R65 bis Baujahr 09/1980, rechts	42,27 €	50,30 €
13a_026	1264392	Ansauggummi Ansaugrohr/Luftfiltergehäuse, Baujahre 09/1975-08/1986 und für BMW R45 und R65, Kopf/Vergaser R100 mit 94/40 ab Baujahr 09/1978	8,17 €	9,73 €
13a_026	1338362	Ansauggummi 94/40er-Kopf/Vergaser ab Baujahr 09/1986 und BMW R100GS, PD, R100R	10,34 €	12,30 €
13a_033b	98353	Mutter M 8 Edelstahl	0,44 €	0,52 €
13a_035	1337078	Ansaugrohr für BMW R65-R100, innen, rechts für Plattenluftfilter-Modelle	17,23 €	20,50 €
13a_035	1337233	Ansaugrohr für BMW R65-R100, innen, links für Plattenluftfilter-Modelle	17,16 €	20,42 €
13a_037	98416	Unterlegscheibe M 8, DIN125/A2 Edelstahl	0,37 €	0,44 €
13a_038	98416	Unterlegscheibe M 8, DIN125/A2 Edelstahl	0,37 €	0,44 €
13a_040	37105	Luftfilterdeckel Haltebügel für BMW R80/R100, ab Baujahr 1981 und für BMW R45 und R65	4,75 €	5,65 €
13a_041	1337162	Gummiventil für Luftfilterkasten/Plattenluftfilter	11,69 €	13,91 €
13a_042	63132	Dichtring M16, z.B. Ölablaßschraube	0,26 €	0,31 €
13a_044	1337229	Ansaugrohrstutzen für BMW R65-R100 ab Baujahr 1976 bis 1995 Luftfiltergehäuse, Plattenluftfilter	12,02 €	14,30 €
13a_045	98416	Unterlegscheibe M 8, DIN125/A2 Edelstahl	0,37 €	0,44 €
13a_046	1337512	Entlüfterschlauch für BMW R45-R100 ab Baujahr 09/1980, rechts im Luftfilter	9,75 €	11,60 €
13a_048	1337511	Entlüfterschlauch für BMW R45-R100 ab Baujahr 09/1980, links im Luftfilter	6,77 €	8,05 €



Gruppe 13b BING Schiebervergaser R50/5-R60/7

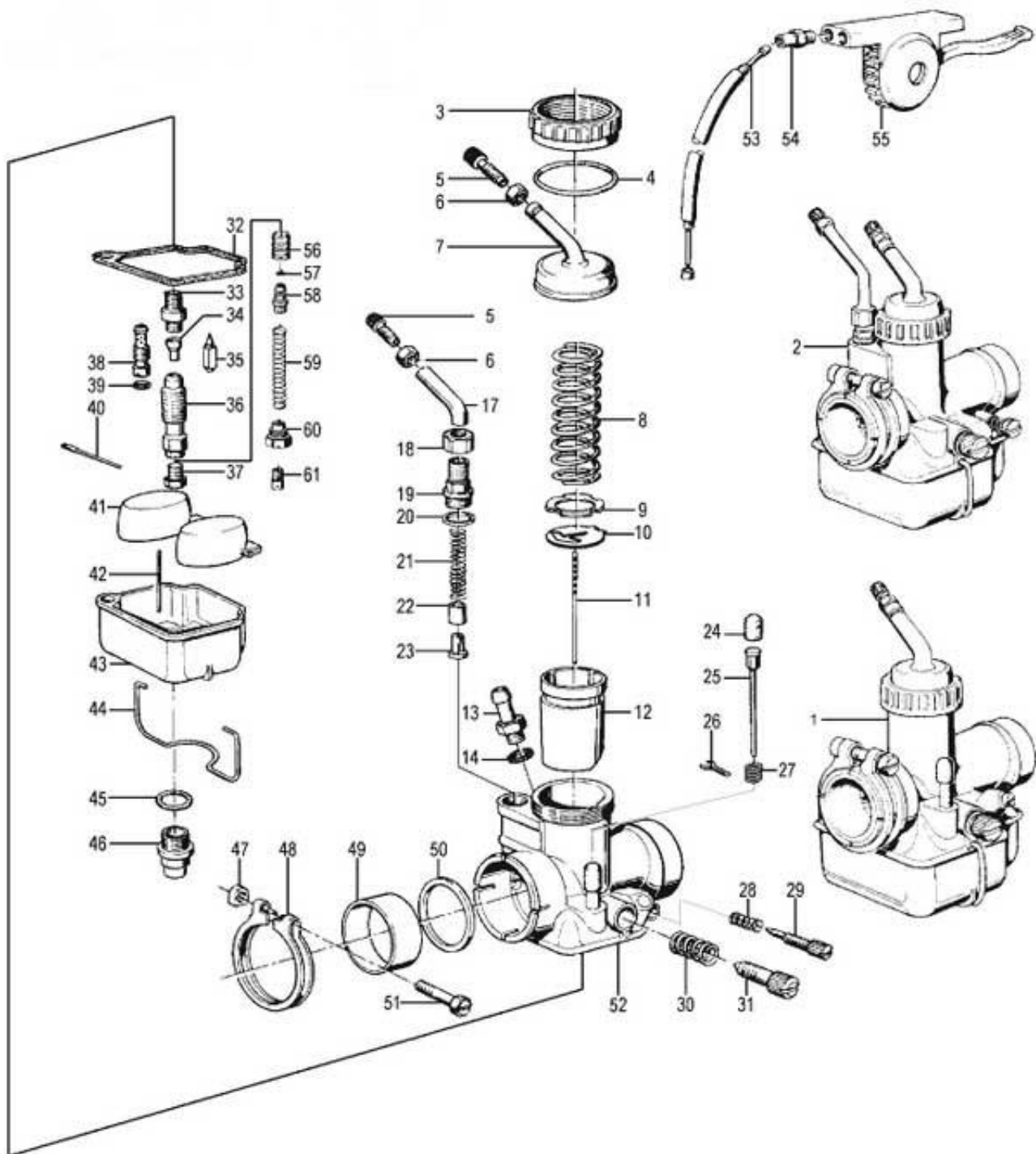


Bild-Nr.	Artikel-Nr.	Bezeichnung	Netto	Brutto
13b	3017	Benzinschlauch garngeflochten, pro Meter	4,39 €	5,23 €
13b	3017713	Benzinschlauch Gummi glatt, pro Meter	3,43 €	4,08 €
13b_000	39001	Dichtsatz Vergaser für BMW R50/5, R60/5, R60/6, R60/7 und R26, R27 spezial	13,87 €	16,50 €
13b_003	14049	Schieberdeckel-Verschraubung für BMW R50/2-R69S und R50/5-R60/7 große Ausführung	35,67 €	42,45 €
13b_004	54932	O-Ring Schieberdeckel für BMW R50/5, R60/5, R60/6 und R60/7	0,88 €	1,05 €
13b_005	42112	Tülle Gaszug am Vergaser, klein, üblich für BMW R24-R27 (kann aber auch bei jedem anderen Model verwendet werden)	1,67 €	1,99 €
13b_005	39178	Gaszugeinstellschraube M 6, lang für BMW R24-R25/3, R50-R69S und R50/5-R90/6	2,47 €	2,94 €
13b_005	42111	Tülle Gaszug am Vergaser, groß	1,67 €	1,99 €
13b_006	39182	Mutter M 6 für Gaszugeinstellschraube	0,53 €	0,63 €



13b_007c	54933	Schieberdeckel Ersatz für BMW R50/5, R60/5, R75/5, R60TIC und R60/7 links/rechts, mit Rohrbogen	42,28 €	50,31 €
13b_008	54929	Schieberfeder für BMW R50/5, R60/5, R60TIC und R60/7	2,10 €	2,50 €
13b_009	59276	Scheibe Halteplatte Vergaser für BMW R50/5, R60/5, R60/6 und R60/7	0,97 €	1,15 €
13b_010	1254927	Düsennadel Halteplättchen für BMW R50/5-R60/7	1,28 €	1,52 €
13b_011	1254926	Düsennadel für BMW R50/5-R60/7	6,13 €	7,30 €
13b_012	54925	Vergaserschieber für BMW R50/5-R60/7	21,33 €	25,38 €
13b_013	1254919	Schlauchstutzen Vergaser für BMW R50/5, R60/5, R60/6, R60TIC und R60/7	3,60 €	4,29 €
13b_014	1254920	Dichtring Schlauchanschluß für BMW R50/5-R60/7	0,70 €	0,84 €
13b_017	1261351	Chokezug Rohrbogen für BMW R60/6 und R60/7	13,36 €	15,90 €
13b_017b	61350	Schieberdeckel-Rohrbogen für BMW R51/3-R69S und R50/5-R60/7	11,86 €	14,11 €
13b_018	1261348	Überwurfmutter Choke-Rohrbogen für BMW R60/6, R60/7 und R60T	5,88 €	7,00 €
13b_019b	1261347	Schraubstutzen Rohrbogen für BMW R60/6 und R60/7	2,44 €	2,90 €
13b_020	40060	Dichtring Benzinbahn/Tank für BMW R25/3-R69S und R50/5-R100 für Hähne mit Anschluß M20x1, auch für Schraubstutzen Rohrbogen R60/6-R60/7	0,44 €	0,52 €
13b_021	61345	Startkolbenfeder für BMW R60/6 und R60/7	0,77 €	0,91 €
13b_022	1335688	Hülse Startkolben für BMW R60/6 und R60/7	1,69 €	2,01 €
13b_023	35687	Startkolben für Vergaser für BMW R60/6 und R60/7	5,03 €	5,99 €
13b_025	54911	Vergasertupfer für BMW R50/5, R60/5 und R60/6, bis Baujahr 1974	8,57 €	10,20 €
13b_026	39165	Splint für Vergasertupfer für BMW R25-R69S	0,55 €	0,65 €
13b_027	54912	Feder für Vergasertupfer für BMW R50/5, R60/5 und R60/6, bis Baujahr 1974	0,62 €	0,73 €
13b_028	1254918	Feder für Gemischregulierschraube für BMW R50/5-R60/7	0,70 €	0,84 €
13b_029	1254917	Gemischregulierschraube für BMW R50/5, R60/5, R60/6 und R60/7	3,87 €	4,60 €
13b_030	1254922	Schieberanschlagschrauben-Feder für BMW R50/5, R60/5, R75/5, R60TIC und R60/7	1,05 €	1,26 €
13b_031	54921	Schieberanschlagschraube für BMW R50/5, R60/5, R60/6 und R60/7	4,71 €	5,60 €
13b_032	1254924	Dichtung Schwimmerkammer für BMW R50/5-R60/7	2,26 €	2,69 €
13b_033	60973	Zerstäuber für BMW R50/5-R100	6,30 €	7,50 €
13b_034a	54909	Nadeldüse #2.64 für BMW R50/5-R60/7 und R45/R65	7,90 €	9,40 €
13b_034b	54910	Nadeldüse #2.66 für BMW R50/5, R60/5, R60/6 und R60/7	7,90 €	9,40 €
13b_034c	54914	Nadeldüse #2.68 für BMW R50/5, R60/5, R60/6 und R60/7	8,82 €	10,50 €
13b_034d	54919	Nadeldüse #2.70 für BMW R50/5, R60/5, R60/6 und R60/7	7,90 €	9,40 €
13b_034e	54907	Nadeldüse #2.73 für BMW R50/5, R60/5, R60/6 und R60/7	7,47 €	8,89 €
13b_035a	25049	Schwimmernadel für BMW R50/5-R90/6, R60/7 und R75/7, "Alt" (4-kt) für BING-Vergaser 53 und 64-0	13,82 €	16,45 €
13b_035b	35318	Schwimmernadel für BMW R45/R65, R80/7-R100RS, "Neu" (3-kt) für BING-Vergaser 64-2, -3 und 94	15,18 €	18,07 €
13b_036	1255816	Beschleunigerpumpe komplett für BMW R50/5-R60/7 für BING	116,81 €	139,00 €
13b_037a	39140	Hauptdüse, Schlitz, Größe 135	4,62 €	5,50 €
13b_037b	39141	Hauptdüse, Schlitz, Größe 140	4,62 €	5,50 €
13b_039	54735	O-Ring für Leerlaufdüse für BMW R50/5-R100 und Gemischregulierschraube R75/5-R100	1,49 €	1,78 €
13b_040	54768	Schwimmerachse für BMW R50/5-R100RS	0,97 €	1,15 €
13b_041	54766	Schwimmer geteilt für BMW R50/5-R100	18,98 €	22,59 €
13b_043	54923	Schwimmerkammer für BMW R50/5, R60/5 und R60/6, bis Baujahr 08/1974 für Vergaser ohne Beschleunigerpumpe	41,32 €	49,18 €
13b_044	1254765	Haltebügel Schwimmerkammer für BMW R50/5-R100R	7,31 €	8,70 €
13b_045	42122	Dichtring Siebschraube für BMW R24-R27 Verschlußschraube für BMW R50/5-R60/7, 53er Vergaser	0,44 €	0,52 €
13b_046	55817	Verschlußschraube Schwimmerkammer für BMW R50/5, R60/5 und R60/6	3,25 €	3,87 €
13b_047	39284	Mutter für Klemmschraube Vergaser für BMW R26, R27 und R50/5-R75/5	0,53 €	0,63 €
13b_048	1254913	Klemmschelle Vergaser für BMW R50/5, R60/5, R60/6 und R60/7	14,29 €	17,00 €
13b_049	1255975	Isolierbüchse Vergaser für BMW R50/5, R60/5 und R60/7	9,93 €	11,82 €
13b_050	1255974	Isolierscheibe Vergaser für BMW R50/5, R60/5, R60/6 und R60/7	1,01 €	1,20 €
13b_051	36968	Schraube für Klemmschelle Vergaser für BMW R26, R27, R50/5, R60/5, R60/6 und R60/7	2,72 €	3,24 €
13b_053a	1260365	Chokezug für BMW R50/5, R60/5/6/7, Baujahre 1969-09/1984, links	18,99 €	22,60 €
13b_053b	1260366	Chokezug für BMW R50/5, R60/5/6/7, Baujahre 1969-09/1984, rechts	18,99 €	22,60 €
13b_053c	1260644	Chokezug für BMW R90S passend für links oder rechts, 1 Stück	20,59 €	24,50 €
13b_054	1260368	Chokezug-Nippel am Regulierhebel für BMW R50/5, R60/5, R60/6, R60/7 und R90S	3,28 €	3,90 €
13b_055	1260191	Chokehebel ab BMW R75/5 am Getriebe	54,12 €	64,40 €
13b_057	00050	Ventil Beschleunigerpumpe für BMW R27, R50/5, R60/5, R60/6 und R60/7	0,60 €	0,71 €
13b_058	00052	Verschraubung Beschleunigerpumpe für BMW R50/5-R60/7	2,81 €	3,35 €
13b_059	00051	Feder für Beschleunigerpumpe für BMW R27 und R50/5-R60/7	0,76 €	0,90 €
13b_060	00053	Düsenstock Verschlußschraube für BMW R50/5-R60/7	3,58 €	4,26 €
13b_060	1254731	Düsenstock für BMW R50/5 und R60/5, 53er BING Vergaser Restposten !!	7,21 €	8,58 €



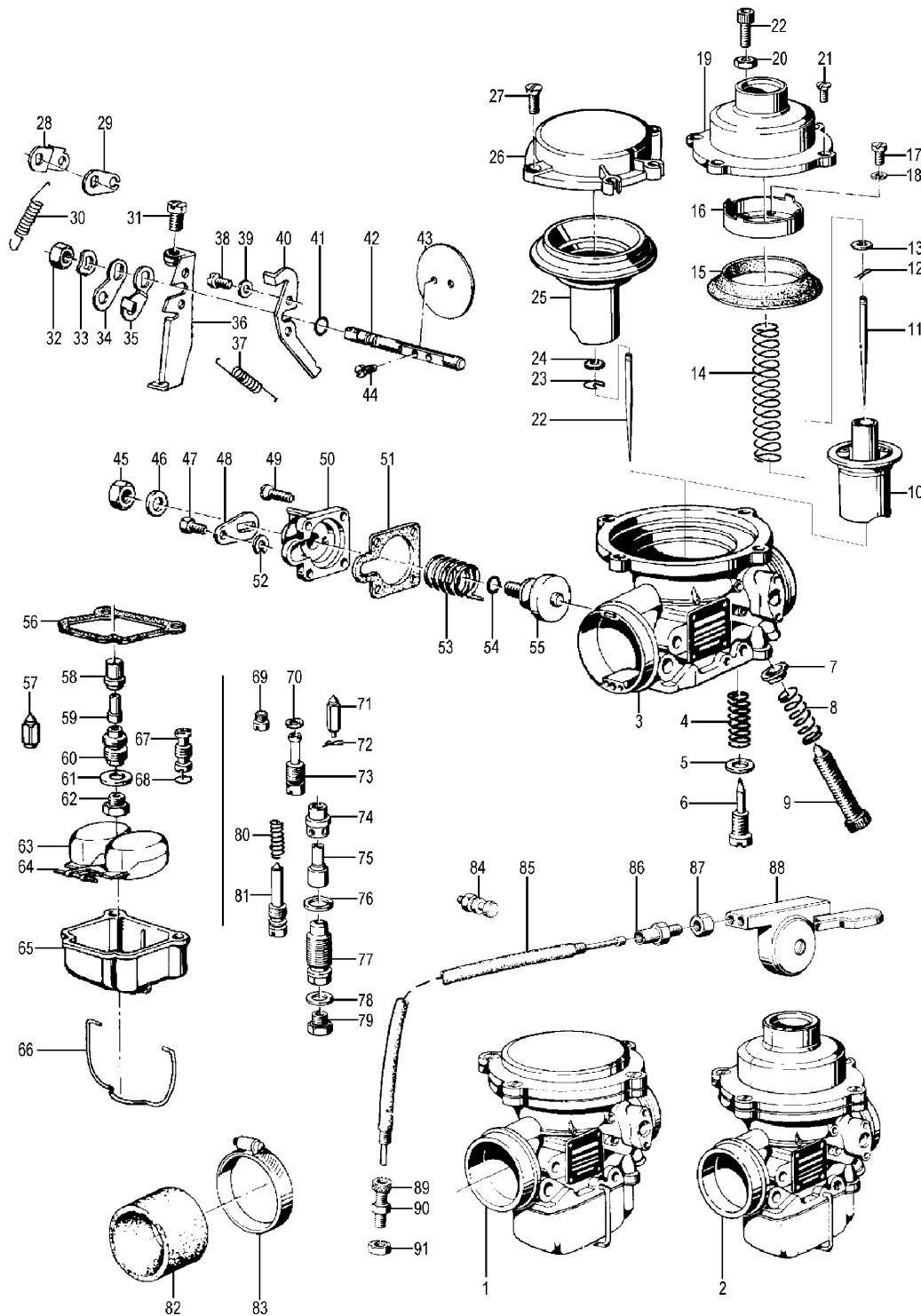
Ulis Motorradladen

BMW Boxer 1969 – 1996

13b_060a	42122	Dichtring Siebschraube für BMW R24-R27 Verschlußschraube für BMW R50/5-R60/7, 53er Vergaser	0,44 €	0,52 €
13b_061a	39131	Hauptdüse, Schlitz, Größe 90	4,62 €	5,50 €
13b_061b	39132	Hauptdüse, Schlitz, Größe 95	4,62 €	5,50 €
13b_061c	39133	Hauptdüse, Schlitz, Größe 100	4,62 €	5,50 €
13b_061d	39134	Hauptdüse, Schlitz, Größe 105	4,62 €	5,50 €
13b_061e	39135	Hauptdüse, Schlitz, Größe 110	4,62 €	5,50 €
13b_061f	39136	Hauptdüse, Schlitz, Größe 115	4,62 €	5,50 €
13b_061g	39137	Hauptdüse, Schlitz, Größe 120	4,62 €	5,50 €
13b_061h	39138	Hauptdüse, Schlitz, Größe 125	4,62 €	5,50 €
13b_061i	39139	Hauptdüse, Schlitz, Größe 130	4,62 €	5,50 €
13b_061j	39140	Hauptdüse, Schlitz, Größe 135	4,62 €	5,50 €
13b_061k	39141	Hauptdüse, Schlitz, Größe 140	4,62 €	5,50 €
13b_061l	39142	Hauptdüse, Schlitz, Größe 145	4,62 €	5,50 €
13b_061m	39143	Hauptdüse, Schlitz, Größe 150	4,62 €	5,50 €
13b_061n	39144	Hauptdüse, Schlitz, Größe 155	4,62 €	5,50 €
13b_061o	39145	Hauptdüse, Schlitz, Größe 160	4,62 €	5,50 €



Gruppe 13c Bing Membranvergaser R75/-R100



<u>Bild-Nr.</u>	<u>Artikel-Nr.</u>	<u>Bezeichnung</u>	<u>Netto</u>	<u>Brutto</u>
13c	3017	Benzinschlauch garngeflochten, pro Meter	4,39 €	5,23 €
13c	3017713	Benzinschlauch Gummi glatt, pro Meter	3,43 €	4,08 €
13c_000	1338241	Düsennadel Verschraubung für BMW R45/R65, R65GS-R100GS und R80-R100R ab Baujahr 09/1982	4,22 €	5,02 €
13c_000	39002	Dichtsatz Vergaser für BMW R75/5-R100 (für 2 Vergaser), alle 64/32 und 94/40er Typen	23,64 €	28,14 €
13c_000	59870	Dichtring Unterdruckschraube für BMW R75/5-R100	0,35 €	0,42 €
13c_002	38366	Vergaser für BMW R100GS und R100R, ab Baujahr 1990, rechts 94/40/124 Restposten !!	443,61 €	527,90 €
13c_002	37816	Vergaser für BMW R80-R80GS, rechts 64/32/354A Restposten !!	482,55 €	574,23 €
13c_003	1254702	Vergasergehäuse für BMW R75/5, Links Original BMW - RESTPOSTEN -	84,45 €	100,50 €
13c_003	1254703	Vergasergehäuse für BMW R75/5, Rechts Original BMW - RESTPOSTEN -	84,45 €	100,50 €
13c_004	1254736	Feder für Gemischregulierschraube für BMW R75/5	0,88 €	1,05 €



13c_006	1335302	Gemischregulierschraube für BMW R75/5-R100, R45/R65 und R65GS-R100GS	4,96 €	5,90 €
13c_008	54751	Schieberanschlagschrauben-Feder für BMW R75/5-R100	2,11 €	2,51 €
13c_009	1254750	Einstellschraube für Drosselklappe für BMW R75/5-R100	2,99 €	3,56 €
13c_011a	1255840	Düsenadel für BMW R75/5-R80/7, R80 bis Baujahr 05/1983 R45/R65 und R80G/S bis Baujahr 09/1982 (64er-Vergaser)	6,36 €	7,56 €
13c_011b	1335321	Düsenadel für BMW R100S, CS, RS, RT, (94er) R100/7 (64er), R80 ab 09/84	7,48 €	8,90 €
13c_011b	1337692	Düsenadel für BMW R80 und R100 ab Baujahr 09/1980 und für BMW R65, R65GS-R80GS ab Baujahr 09/1982 (64er-Vergaser)	6,68 €	7,95 €
13c_011d	1338522	Düsenadel für BMW R100 und R100GS ab Baujahr 1988	3,99 €	4,75 €
13c_011e	1311999	Düsenadel für BMW R100 Spezial für 64/32er-Vergaser ab Baujahr 09/1982 ca. 1,5l weniger Spritverbrauch auf 100km !	4,71 €	5,60 €
13c_012	1254771	Düsenadel Haltefeder für BMW R75/5-R100	2,73 €	3,25 €
13c_013	1254773	Düsenadel Zackenring für BMW R75/5-R100	0,71 €	0,85 €
13c_014	35324	Schieberfeder für BMW R45/R65 und R80/7-R100RS auch R75/5 für BING-Vergaser 64-3 und 94	8,10 €	9,64 €
13c_014b	1338134	Schieberfeder für BMW R65-R100, ab Baujahr 1985	6,82 €	8,12 €
13c_015	54774	Membran für BING-Vergaser 64/32/... auch für "Flachdeckel"-Vergaser!	16,89 €	20,10 €
13c_015	35322	Membran für BING-Vergaser 94/40/...	32,17 €	38,28 €
13c_016	1337358	Membran Haltering für BMW R65-R100, ab Baujahr 1979, BING-Vergaser 64/32/...	13,10 €	15,58 €
13c_016	54775	Membran Haltering für BMW R75/5-R100/7, bis Baujahr 1979, BING-Vergaser 64/32/...	3,87 €	4,60 €
13c_016	35323	Membran Haltering für BMW R100S, RS, RT, GS, R, BING-Vergaser 94/40/...	6,47 €	7,70 €
13c_017	37359	Schraube für Drosselklappenhebel und Membranbefestigung für BMW R75/5-R100	0,53 €	0,63 €
13c_019	1254769	Vergaserschieber mit Membran/Nadel und Deckel für BMW R75/5 -Original BMW- für BING-Vergaser 64/32/3+4, 64/32/9+10	172,45 €	205,22 €
13c_021	37361	Schieberdeckel Schraube für BMW R75/5-R100 Edelstahl, Kreuzschlitz	0,67 €	0,80 €
13c_021b	37362	Schieberdeckel Schraube für BMW R75/5-R100RS Schlitzschraube	0,53 €	0,63 €
13c_022	1230840	Gaszugeinstellschraube M 6 für BMW ab R65 mit Mutter	8,79 €	10,46 €
13c_023	1338242	Düsenadel Klemmring für BMW Modelle ab Baujahr 09/1978 und Vergasertupfer "Alte Version"	0,59 €	0,70 €
13c_025	36880	Vergaserschieber mit Membran für BMW R90/6 und R100/7 für BING-Vergaser 64/32/219-220	110,10 €	131,02 €
13c_025	1336878	Vergaserschieber mit Membran für BMW R45 und R45T	107,08 €	127,42 €
13c_025	36881	Vergaserschieber mit Membran für BMW R45/N für BING-Vergaser 64/26/201-202	79,02 €	94,03 €
13c_026	1335611	Vergaserdeckel BMW R45, R65, R60/7, R75/7, R80/7 Restposten	27,73 €	33,00 €
13c_027	37362	Schieberdeckel Schraube für BMW R75/5-R100RS Schlitzschraube	0,53 €	0,63 €
13c_028	1337369	Chokezughebel am Vergaser ab BMW R80/7	3,78 €	4,50 €
13c_029	1337368	Chokehebel Vergaser ab BMW R60/7	1,60 €	1,90 €
13c_030	1337409	Chokehebel Zugfeder für BMW R100R, S, RT, T, CS, RS	3,45 €	4,10 €
13c_030	1335312	Chokehebel Zugfeder für BMW R75/5-R100 BING 32/...	4,09 €	4,87 €
13c_031	1335311	Einstellschraube für Drosselklappe für BMW R80/7-R100	1,58 €	1,88 €
13c_032	54760	Mutter M 8 für Drosselwelle, BING 64/...	0,88 €	1,05 €
13c_034	1335608	Gashebel Vergaser, 64/32/..., außen, bis Baujahr 09/1978	1,49 €	1,78 €
13c_034	1335310	Gashebel Vergaser, 94/40/..., außen, ab Baujahr 09/1978	1,70 €	2,03 €
13c_035a	1335308	Gashebel Vergaser, 94/40/..., links, ab Baujahr 09/1978	2,29 €	2,72 €
13c_035a	1335609	Gashebel Vergaser, 64/32/..., innen links, bis Baujahr 09/1995	2,90 €	3,45 €
13c_035b	1335607	Gashebel Vergaser, 64/32/..., innen rechts, bis Baujahr 09/1995	2,46 €	2,93 €
13c_035b	1335309	Gashebel Vergaser, 94/40/..., rechts, ab Baujahr 09/1978	2,11 €	2,51 €
13c_036	1335305	Halterung Drosselklappenbetätigung, rechts BING, 64/... und 94/...	14,83 €	17,65 €
13c_036	1335304	Halterung Drosselklappenbetätigung, links BING, 64/... und 94/...	14,85 €	17,68 €
13c_037a	1254908	Drosselklappen Zugfeder für BMW R75/5-R100/7	2,61 €	3,10 €
13c_037b	1335512	Drosselklappen Zugfeder für BMW R100S, RS, RT, R	3,41 €	4,06 €
13c_037c	1335606	Drosselklappen Zugfeder für BMW R80/7-R100 und R45, R65	3,78 €	4,50 €
13c_041	54739	O-Ring Drosselachse R75/5-R100	2,02 €	2,40 €
13c_042a	1335745	Drosselklappenwelle für BMW R100 und R80 ab Baujahr 09/1978 für 94/40er Vergaser	18,15 €	21,60 €
13c_042b	1336585	Drosselklappenwelle für BMW R75/5-R100 und R45, R65 für 64/32er Vergaser	11,01 €	13,10 €
13c_043a	1335605	Drosselklappe für BMW R75/5-R100RT bis Baujahr 09/1995 für 64/32er Vergaser	11,26 €	13,40 €
13c_043b	1335746	Drosselklappe für BMW R100 ab Baujahr 09/1978	11,26 €	13,40 €
13c_044	1254738	Befestigungsschraube für Drosselklappe für BMW R45, R65 und R75/5-R100 bis Baujahr 1994	0,97 €	1,15 €
13c_047	1254757	Nippelaufnahme am Vergaser für Chokezug für BMW R75/5, bis Baujahr 12/1970	2,99 €	3,55 €
13c_048b	1335315	Chokehebel Vergaser für BMW R75/5-R100 bis Baujahr 08/1980	11,78 €	14,02 €
13c_049	37367	Schraube für Startvergaserbefestigung für BMW R75/5-R100	0,67 €	0,80 €
13c_050	1257815	Starterkörper rechts ab 01/71 > 09/84 komplett R75/5/6/7, R90/6, R45/65, R80	57,48 €	68,40 €
13c_050	1254752	Starterkörper rechts für BMW R75/5 bis 01/71, komplett	41,80 €	49,74 €



13c_050	1254753	Starterkörper links für BMW R75/5 bis 01/71, komplett	41,80 €	49,74 €
13c_051	1256353	Dichtung Startvergaser für BMW R75/5-R100	1,26 €	1,50 €
13c_052	1254758	Sicherung für Chokezug-Nippelaufnahme für BMW R50/5, R60/5 und R75/5	0,35 €	0,42 €
13c_053	1255533	Druckfeder Kolben Startervergaser für BMW R75/5-R100, links	0,62 €	0,73 €
13c_053a	1255534	Druckfeder Kolben Startervergaser für BMW R75/5-R100, rechts	0,62 €	0,73 €
13c_054	57819	O-Ring Starterachse für BMW R75/5-R100	2,02 €	2,40 €
13c_055	1257815	Starterkörper rechts ab 01/71 > 09/84 komplett R75/5/6/7, R90/6, R45/65, R80	57,48 €	68,40 €
13c_055	1254752	Starterkörper rechts für BMW R75/5 bis 01/71, komplett	41,80 €	49,74 €
13c_055	1254753	Starterkörper links für BMW R75/5 bis 01/71, komplett	41,80 €	49,74 €
13c_056	1254764	Dichtung Schwimmerkammer für BMW R45, R65 und R75/5-R100	4,01 €	4,77 €
13c_057	25049	Schwimmernadel für BMW R50/5-R90/6, R60/7 und R75/7, "Alt" (4-kt) für BING-Vergaser 53 und 64-0	13,82 €	16,45 €
13c_057	35318	Schwimmernadel für BMW R45/R65, R80/7-R100RS, "Neu" (3-kt) für BING-Vergaser 64-2, -3 und 94	15,18 €	18,07 €
13c_058b	60973	Zerstäuber für BMW R50/5-R100	6,30 €	7,50 €
13c_059a	35744	Nadeldüse #2.64 für BMW R75/5-R100	7,00 €	8,32 €
13c_059e	54729	Nadeldüse #2.73 für BMW R75/5-R100	7,03 €	8,37 €
13c_059f	28028	Nadeldüse #2.62 für BMW R75/5-R100	7,03 €	8,37 €
13c_059g	45196	Nadeldüse #2.60 für BMW R75/5-R100	7,06 €	8,40 €
13c_061	54732	Scheibe Hauptdüse Membranvergaser	0,63 €	0,75 €
13c_062a	39240	Hauptdüse, 6-Kant, Größe 135	5,45 €	6,49 €
13c_062b	39242	Hauptdüse, 6-Kant, Größe 145	5,45 €	6,49 €
13c_062c	39243	Hauptdüse, 6-Kant, Größe 150	5,45 €	6,49 €
13c_062d	39245	Hauptdüse, 6-Kant, Größe 160	5,45 €	6,49 €
13c_062e	39246	Hauptdüse, 6-Kant, Größe 165	5,45 €	6,49 €
13c_062f	39247	Hauptdüse, 6-Kant, Größe 170	5,45 €	6,49 €
13c_063	54766	Schwimmer geteilt für BMW R50/5-R100	18,98 €	22,59 €
13c_064	54768	Schwimmerachse für BMW R50/5-R100RS	0,97 €	1,15 €
13c_065a	54763	Schwimmerkammer für BMW R45/R65, R75/5-R100, R65GS, R80G/S, R80GS, links	26,46 €	31,48 €
13c_065b	54762	Schwimmerkammer für BMW R45/R65, R75/5-R100, R65GS, R80G/S, R80GS, rechts	34,37 €	40,90 €
13c_065c	35317	Schwimmerkammer für BMW R80, ab Baujahr 09/1984, rechts auch für BMW R100, bis Baujahr 09/1984	33,22 €	39,54 €
13c_065e	1338839	Schwimmerkammer für BMW R80GS-R100PD, Baujahre 1988-1995, links auch für BMW R80R-R100R, Baujahr 1991-1995	36,30 €	43,20 €
13c_065f	1338840	Schwimmerkammer für BMW R100GS, Baujahre 1988-1995, rechts auch für BMW R80R-R100R, Baujahr 1991-1995	37,88 €	45,08 €
13c_066	1254765	Haltebügel Schwimmerkammer für BMW R50/5-R100R	7,31 €	8,70 €
13c_067a	61704	Leerlaufdüse #40 für BMW Motorräder bis Baujahr 1979 bis Fahrgestellnummer 2977320	15,97 €	19,00 €
13c_067b	35602	Leerlaufdüse #50 für BMW Motorräder bis Baujahr 1979 bis Fahrgestellnummer 2977320	11,78 €	14,02 €
13c_067b	54734	Leerlaufdüse #45 für BMW R75/5 bis Baujahr 1979 bis Fahrgestellnummer 2977320	13,45 €	16,00 €
13c_068	54735	O-Ring für Leerlaufdüse für BMW R50/5-R100 und Gemischregulierschraube R75/5-R100	1,49 €	1,78 €
13c_069	39123	Chokedüse für BMW R75/5, R75/6 und R90/6, #66, Schlitz	4,48 €	5,33 €
13c_069a	39129	Chokedüse für BMW R75/5-R90/6, #80, Schlitz	4,48 €	5,33 €
13c_071	35318	Schwimmernadel für BMW R45/R65, R80/7-R100RS, "Neu" (3-kt) für BING-Vergaser 64-2, -3 und 94	15,18 €	18,07 €
13c_072	35320	Schwimmernadelhaltefeder für BMW R45/R65 und R75/7-R100RS	0,88 €	1,05 €
13c_073	55557	Leerlaufdüse #40 für BMW-Motorräder bis Baujahr 1979 ab Fahrgestellnummer 2977321 - bitte Details ansehen wg. passendem Motorradtyp!!!!	9,23 €	10,98 €
13c_073a	54913	Leerlaufdüse #30 für BMW-Motorräder bis Baujahr 1979 ab Fahrgestellnummer 2977321 - bitte Details ansehen wg. passendem Motorradtyp!!!!	16,39 €	19,50 €
13c_073b	54915	Leerlaufdüse #35 für BMW-Motorräder bis Baujahr 1979 ab Fahrgestellnummer 2977321 - bitte Details ansehen wg. passendem Motorradtyp!!!!	17,56 €	20,90 €
13c_073c	54916	Leerlaufdüse #40 für BMW-Motorräder ab Baujahr 1979	12,92 €	15,38 €
13c_073d	36924	Leerlaufdüse #45 für BMW-Motorräder ab Baujahr 1979	16,39 €	19,50 €
13c_073e	36949	Leerlaufdüse #50 für BMW-Motorräder ab Baujahr 1979	16,72 €	19,90 €
13c_074	60973	Zerstäuber für BMW R50/5-R100	6,30 €	7,50 €
13c_075	54729	Nadeldüse #2.73 für BMW R75/5-R100	7,03 €	8,37 €
13c_075	45196	Nadeldüse #2.60 für BMW R75/5-R100	7,06 €	8,40 €
13c_075	35744	Nadeldüse #2.64 für BMW R75/5-R100	7,00 €	8,32 €
13c_075	28028	Nadeldüse #2.62 für BMW R75/5-R100	7,03 €	8,37 €
13c_075a	57810	Nadeldüse #2.70 für BMW R75/5-R100	7,65 €	9,10 €
13c_075b	60971	Nadeldüse #2.68 für BMW R75/5-R100	7,21 €	8,58 €



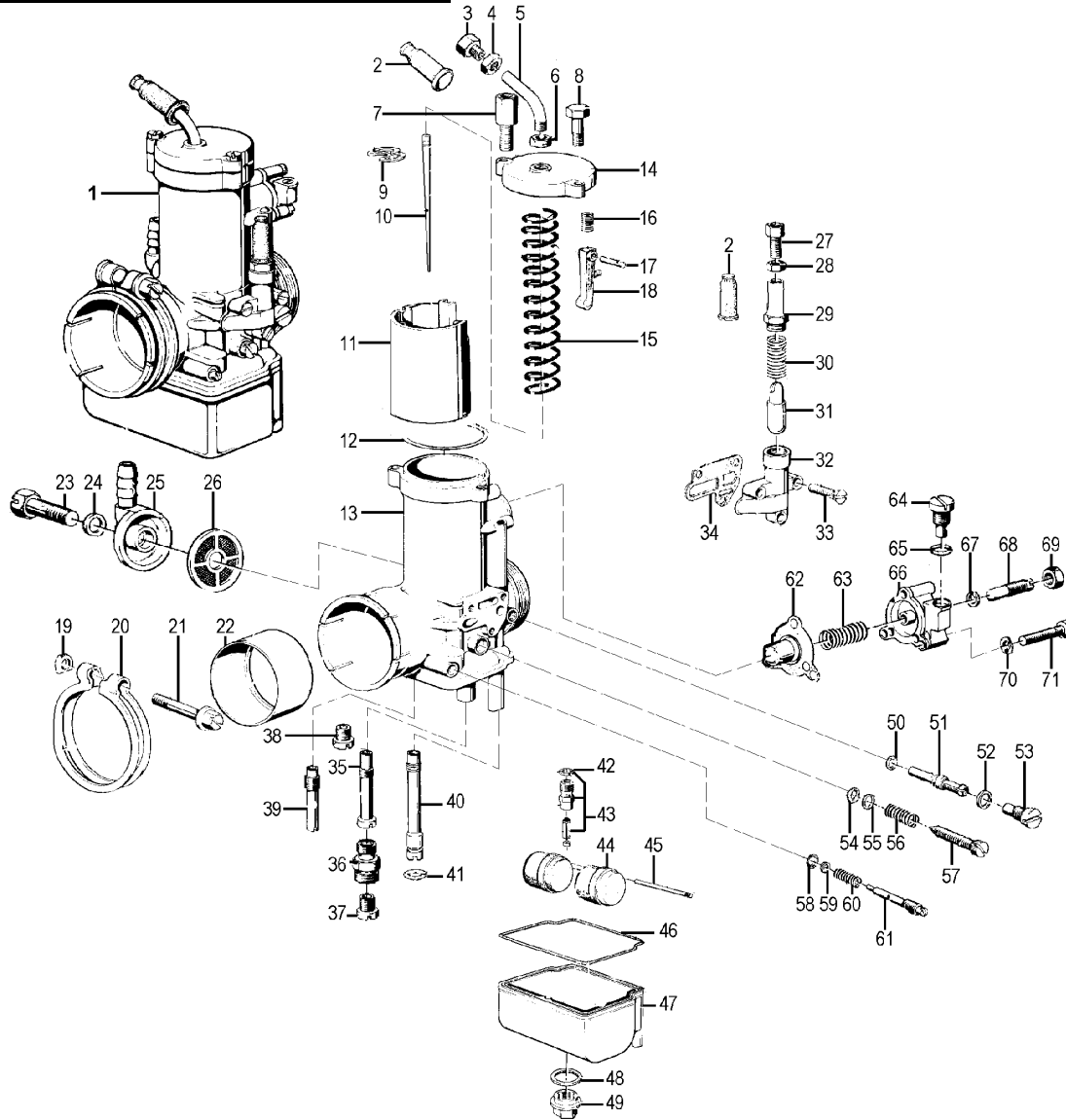
Ulis Motorradladen

BMW Boxer 1969 – 1996

13c_075c	61702	Nadeldüse #2.66 für BMW R75/5-R100	8,39 €	9,99 €
13c_076	57812	O-Ring Düsenstock für BMW R75/5-R100RS	1,30 €	1,55 €
13c_077	1335298	Düsenstock für BMW R80, R100 mit 94er BING-Vergaser	7,39 €	8,80 €
13c_077	1335600	Düsenstock für BMW R75/5-R100 und R65GS/R80GS 64er BING Vergaser	10,84 €	12,90 €
13c_078	54732	Scheibe Hauptdüse Membranvergaser	0,63 €	0,75 €
13c_079	39249	Hauptdüse, 6-Kant, Größe 180	5,45 €	6,49 €
13c_079	39250	Hauptdüse, 6-Kant, Größe 185	5,45 €	6,49 €
13c_079	39252	Hauptdüse, 6-Kant, Größe 190	5,45 €	6,49 €
13c_079	39236	Hauptdüse, 6-Kant, Größe 115	5,45 €	6,49 €
13c_079	39237	Hauptdüse, 6-Kant, Größe 120	5,45 €	6,49 €
13c_079	39238	Hauptdüse, 6-Kant, Größe 125	5,45 €	6,49 €
13c_079	39239	Hauptdüse, 6-Kant, Größe 130	5,45 €	6,49 €
13c_079	39245	Hauptdüse, 6-Kant, Größe 160	5,45 €	6,49 €
13c_079	39248	Hauptdüse, 6-Kant, Größe 175	5,45 €	6,49 €
13c_079	13176	Hauptdüse, 6-Kant, Größe 176	5,45 €	6,49 €
13c_079	13178	Hauptdüse, 6-Kant, Größe 178	5,45 €	6,49 €
13c_079	39247	Hauptdüse, 6-Kant, Größe 170	5,45 €	6,49 €
13c_079	39232	Hauptdüse, 6-Kant, Größe 95	5,45 €	6,49 €
13c_079	39233	Hauptdüse, 6-Kant, Größe 100	5,45 €	6,49 €
13c_079	39234	Hauptdüse, 6-Kant, Größe 105	5,45 €	6,49 €
13c_079	39235	Hauptdüse, 6-Kant, Größe 110	5,45 €	6,49 €
13c_079	39240	Hauptdüse, 6-Kant, Größe 135	5,45 €	6,49 €
13c_079	39241	Hauptdüse, 6-Kant, Größe 140	5,45 €	6,49 €
13c_079	39242	Hauptdüse, 6-Kant, Größe 145	5,45 €	6,49 €
13c_079	39243	Hauptdüse, 6-Kant, Größe 150	5,45 €	6,49 €
13c_079	39244	Hauptdüse, 6-Kant, Größe 155	5,45 €	6,49 €
13c_079	39246	Hauptdüse, 6-Kant, Größe 165	5,45 €	6,49 €
13c_079	39231	Hauptdüse, 6-Kant, Größe 90	5,45 €	6,49 €
13c_080	1254736	Feder für Gemischregulierschraube für BMW R75/5	0,88 €	1,05 €
13c_081	1335302	Gemischregulierschraube für BMW R75/5-R100, R45/R65 und R65GS-R100GS	4,96 €	5,90 €
13c_082	1254654	Ansauggummi für BMW R45, R65 und R75/5-R100/7, R80RT, R80R, R80GS, 64/32/... (Kopf/Vergaser) und R80/7 ab Baujahr 1981 (Vergaser/Ansaugrohr)	4,62 €	5,50 €
13c_083	61026	Schelle Gabel-Faltenbalg für BMW R50/5-R100/7 Schraubschelle	1,60 €	1,90 €
13c_083	9061026	Schelle Ansaugrohr für BMW R50/5, R60/5, R60/6 und R60/7 Schraubschelle	1,41 €	1,67 €
13c_083	9161026	Schelle Ansauggummi für BMW R75/5, R75/6 und R90/6 Schraubschelle	1,41 €	1,67 €
13c_084	9057338	Klemmschraube Chokezug für BMW R75/5-R100 bis Baujahr 08/1980 und für BMW R45 und R65 bis Baujahr 08/1980	5,29 €	6,30 €
13c_085a	1252826	Chokezug für BMW R75/5, bis Baujahr 01/1971, flexibel, links (bis Fg. 2977320) nur mit Vergaser 64/32/3	18,47 €	21,98 €
13c_085b	1252827	Chokezug für BMW R75/5, bis Baujahr 01/1971, flexibel, rechts (bis Fg. 2977320) nur mit Vergaser 64/32/4	18,55 €	22,07 €
13c_085c	1255976	Chokezug für BMW R75/5, ab Baujahr 02/1971, steif, links und für BMW R90/6, R45 und R65, R80, R100 bis Baujahr 09/1980	7,73 €	9,20 €
13c_085d	1255977	Chokezug für BMW R75/5, ab Baujahr 02/1971, steif, rechts und für BMW R90/6, R45 und R65, R80, R100 bis Baujahr 09/1980	8,44 €	10,04 €
13c_086	1256019	Chokezug-Nippel am Regulierhebel für BMW R75/5-R100 bis Baujahr 08/1980	3,36 €	4,00 €
13c_087	21038	Mutter M 5 für Stellschraube Vergaser	0,26 €	0,31 €
13c_088	1260191	Chokehebel ab BMW R75/5 am Getriebe	54,12 €	64,40 €
13c_089	1256295	Einstellschraube Chokezug am Vergaser für BMW R75/5-R100 bis Baujahr 08/1980 für starren Zug	11,76 €	14,00 €
13c_091	39182	Mutter M 6 für Gaszugeinstellschraube	0,53 €	0,63 €
13c_999	59869	Schraube für Unterdruckanschluß für BMW R75/5-R100	0,56 €	0,67 €



Gruppe 13d Dellorto Vergaser R90S



<u>Bild-Nr.</u>	<u>Artikel-Nr.</u>	<u>Bezeichnung</u>	<u>Netto</u>	<u>Brutto</u>
13d_001	62399	Vergaser für BMW R90S "Dellorto", rechts	266,39 €	317,00 €
13d_001	62398	Vergaser für BMW R90S "Dellorto", links	266,39 €	317,00 €
13d_002	1260874	Tülle Gaszug für BMW R90S "Dellorto" auch Chokezug Tülle für BMW R90S "Dellorto"	1,19 €	1,42 €
13d_007	1264281	Gaszugeinstellschraube für BMW R90S "Dellorto" für Gußdeckel (alte Version)	5,80 €	6,90 €
13d_008	1260845	Schieberdeckelschraube für BMW R90S "Dellorto"	1,49 €	1,78 €
13d_009	1260880	Düsennadel Haltefeder für BMW R90S "Dellorto"	1,85 €	2,20 €
13d_010	1260882	Düsennadel für BMW R90S "Dellorto"	15,29 €	18,20 €
13d_011	260881	Vergaserschieber für BMW R90S "Dellorto"	85,88 €	102,20 €
13d_012	260883	O-Ring Schieberdeckel für BMW R90S "Dellorto"	2,82 €	3,35 €
13d_014	260846	Schieberdeckel für BMW R90S "Dellorto"	8,87 €	10,56 €
13d_015	260879	Schieberfeder für BMW R90S "Dellorto"	7,73 €	9,20 €
13d_016	1260848	Feder für Benzinpumpe für BMW R90S "Dellorto"	0,97 €	1,15 €
13d_017	1260847	Bolzen Benzinpumpe für BMW R90S "Dellorto"	1,93 €	2,30 €
13d_018	1260849	Hebel Benzinpumpe für BMW R90S "Dellorto"	1,67 €	1,99 €
13d_021	36968	Schraube für Klemmschelle Vergaser für BMW R26, R27, R50/5, R60/5, R60/6 und R60/7	2,72 €	3,24 €
13d_022	1260885	Isolierbüchse Vergaser für BMW R90S	6,97 €	8,30 €
13d_024	1260890	Dichtring Schlauchanschluß für BMW R90S "Dellorto"	2,22 €	2,64 €
13d_025	1260889	Deckel Schlauchanschluß für BMW R90S "Dellorto"	5,63 €	6,70 €
13d_026	260888	Sieb Schlauchanschluß für BMW R90S "Dellorto"	6,97 €	8,30 €
13d_027	1260875	Einstellschraube Chokezug für BMW R90S "Dellorto"	6,23 €	7,41 €
13d_028	1260876	Einstellschraubenmutter Chokezug für BMW R90S "Dellorto"	1,58 €	1,88 €



Ulis Motorradladen

BMW Boxer 1969 – 1996

13d_030	1261353	Feder für Choke für BMW R90S "Dellorto"	2,18 €	2,60 €
13d_031	261354	Ventil Choke für BMW R90S "Dellorto"	7,59 €	9,03 €
13d_034	1261357	Dichtung Ventilkörper für BMW R90S "Dellorto"	2,02 €	2,41 €
13d_035	1260871	Vorzerstäuber für BMW R90S "Dellorto"	11,18 €	13,30 €
13d_036	1260872	Düsenstock für BMW R90S "Dellorto"	8,15 €	9,70 €
13d_037	1260873	Hauptdüse für BMW R90S "Dellorto", Größe 155	4,20 €	5,00 €
13d_038	260893	Leerlaufdüse für BMW R90S "Dellorto"	16,47 €	19,60 €
13d_039	260892	Ventil (Schwimmerkammer) für BMW R90S "Dellorto"	10,46 €	12,45 €
13d_040	1261358	Einspritzdüse für BMW R90S "Dellorto"	11,44 €	13,62 €
13d_041	260861	O-Ring Anreicherungsventil für BMW R90S "Dellorto" und Einspritzdüse	1,14 €	1,36 €
13d_043	260895	Schwimmernadelsatz für BMW R90S "Dellorto" (Satz für "einen" Vergaser)	18,40 €	21,90 €
13d_044	260896	Schwimmer für BMW R90S "Dellorto"	15,95 €	18,98 €
13d_046	260898	O-Ring Schwimmerkammer für BMW R90S "Dellorto"	3,11 €	3,70 €
13d_047	260899	Schwimmerkammer für BMW R90S "Dellorto"	29,62 €	35,25 €
13d_048	1260900	Dichtring Schwimmerkammer-Verschlusschraube für BMW R90S "Dellorto" Alte Ausführung	3,03 €	3,60 €
13d_049	1260901	Schwimmerkammer Verschlusschraube für BMW R90S "Dellorto" alte Ausführung, Schlüsselweite 14 - 4 Bohrungen	13,39 €	15,94 €
13d_049	260901	Schwimmerkammer Verschlusschraube für BMW R90S "Dellorto" neue Ausführung	11,35 €	13,50 €
13d_052	1260855	Dichtring Düsenhalter für BMW R90S "Dellorto"	0,35 €	0,42 €
13d_055	1260858	Scheibe Schieberanschlagschraube für BMW R90S "Dellorto"	1,11 €	1,32 €
13d_056	1260857	Feder für Einstellschraube für BMW R90S "Dellorto"	2,02 €	2,41 €
13d_057	1260856	Schieberanschlagschraube für BMW R90S "Dellorto"	2,46 €	2,93 €
13d_058	260850	O-Ring Regulierschraube für BMW R90S "Dellorto"	2,77 €	3,30 €
13d_059	1260851	Scheibe Gemischregulierschraube Vergaser für BMW R90S "Dellorto"	1,09 €	1,30 €
13d_060	1260852	Feder für Gemischregulierschraube für BMW R90S "Dellorto"	0,84 €	1,00 €
13d_061	1260853	Gemischregulierschraube für BMW R90S	7,68 €	9,14 €
13d_062	260870	Membran Vergaser für BMW R90S "Dellorto"	40,59 €	48,30 €
13d_063	1260869	Feder für Pumpendeckel für BMW R90S "Dellorto"	0,85 €	1,02 €
13d_064	260860	Pumpenventil für BMW R90S "Dellorto"	27,38 €	32,59 €
13d_065	260859	O-Ring Pumpenventil für BMW R90S "Dellorto" und Stellschraube unten	2,47 €	2,94 €
13d_067	260863	O-Ring Stellschraube Pumpendeckel für BMW R90S "Dellorto"	1,58 €	1,88 €
13d_999	39006	Dichtsatz Vergaser für BMW R90S "Dellorto"	15,88 €	18,90 €



Gruppe 16 Kraftstoffversorgung

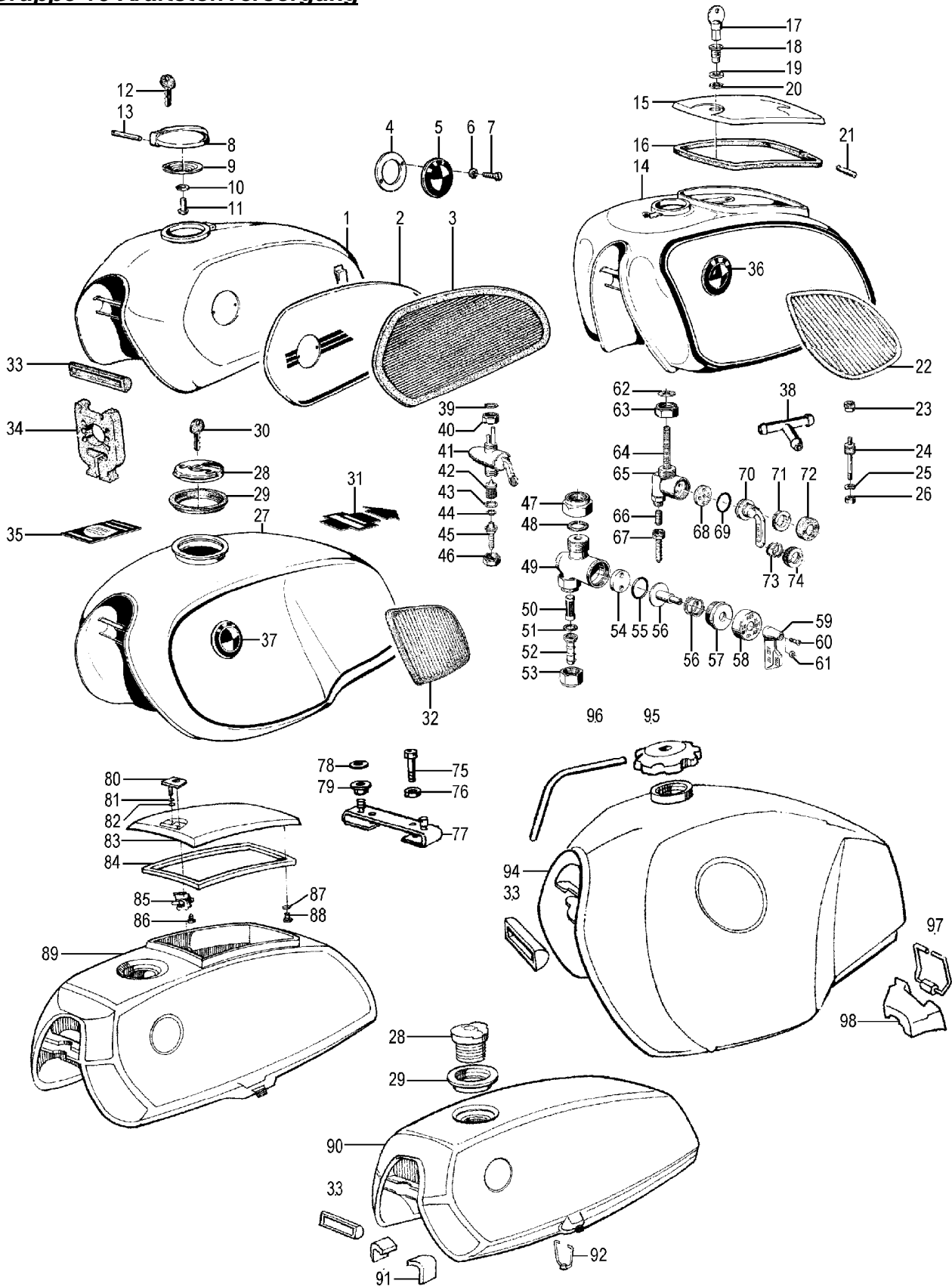


Bild-Nr.	Artikel-Nr.	Bezeichnung	Netto	Brutto
16_00	1403017	Benzinschlauch-Schnellkupplung, Ø 9mm für 7,5-8mm Benzinschlauch – NICHT für BMW-Oldtimer	8,18 €	9,74 €
16_00	1303017	Benzinschlauch-Schnellkupplung, Ø 7,5mm für 6-7mm Benzinschlauch	8,18 €	9,74 €
16_000	2307037	Sticker (Aufkleber) für Tank, links für BMW R80GS "800", schwarz	20,34 €	24,20 €
16_000	99201	Benzinschlauchschelle mit Spannbackenzug	1,71 €	2,03 €



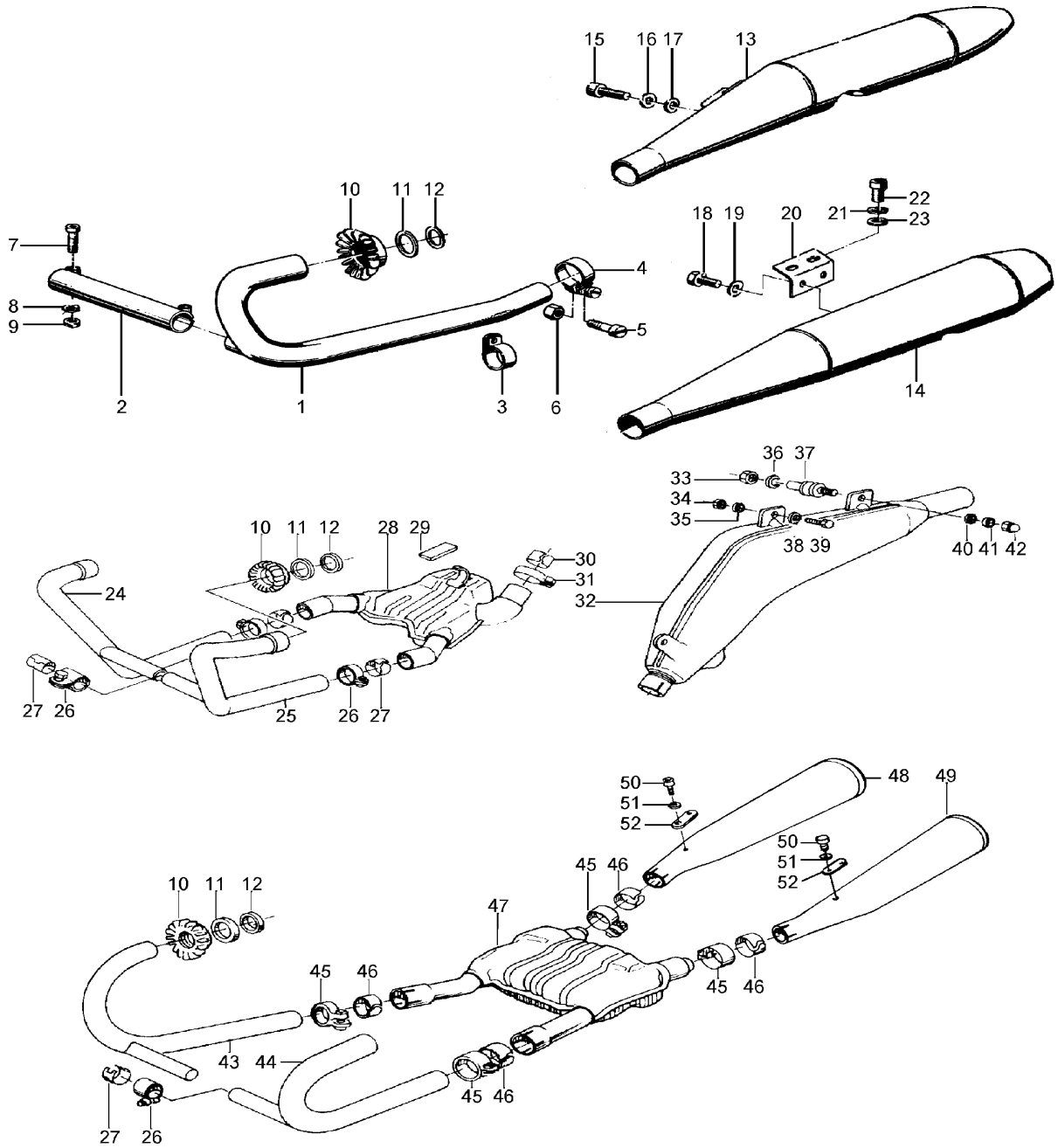
16_000	1237912	Tank-Überlaufschlauch R60/7-R100, R45/65 Restposten !!	12,66 €	15,06 €
16_000	99993	Benzinfilter mit Papiereinsatz, transparent	2,69 €	3,20 €
16_000	99200	Benzinschlauchschele mit Schneckenengewinde	2,10 €	2,50 €
16_001	32001	Tank für BMW R50/5, R60/5 und R75/5, neu lackiert, schwarz, 17 Liter (aufgearbeitet)	606,48 €	721,72 €
16_002	1231866	Chromblende für "Toaster"-Tank (17L) links für BMW R50/5, R60/5 und R75/5 bis Baujahr 09/1972	128,57 €	153,00 €
16_002a	1231867	Chromblende für "Toaster"-Tank (17L) rechts für BMW R50/5, R60/5 und R75/5 bis Baujahr 09/1972	128,57 €	153,00 €
16_003a	1232235	Kniekissen für BMW R50/5-R90/6, auf 17-Ltr.-Tank, ab Baujahr 09/1972, nur links (einzeln = 1 Stück)	27,35 €	32,55 €
16_003b	1232236	Kniekissen für BMW R50/5-R90/6, auf 17-Ltr.-Tank, ab Baujahr 09/1972, nur rechts (einzeln = 1 Stück)	27,35 €	32,55 €
16_004	1230506	Emblemunterlage für Tank für BMW R50/5-R75/5	5,10 €	6,07 €
16_005	30769	Emblem für BMW R50/5, R60/5 und R75/5, Tank, Emaille, zum Schrauben original BMW	47,82 €	56,90 €
16_007	9901703	Emblemschraube für BMW R50/5, R60/5, R75/5 und R90S Edelstahl	0,50 €	0,60 €
16_007	1038	Emblemschraube für BMW R25/2-R69S Edelstahl	0,44 €	0,52 €
16_007a	9910381	Emblemschraube für BMW R24-R69S, Kreuzschlitz Edelstahl	0,53 €	0,63 €
16_008	32348	Tankdeckel für BMW R50/5-R90S, mit Schloß und Dichtung Alu poliert	81,39 €	96,86 €
16_008a	1232348	Tankdeckel für BMW R50/5-R90S, ohne Schloß mit Dichtung	45,18 €	53,76 €
16_009	30603	Dichtung für Tankdeckel ab BMW R50/5-R90S	23,03 €	27,40 €
16_010	36413	Beilagscheibe für Tankdeckel für BMW R50/5-R90S	2,10 €	2,50 €
16_011	44651	Kerbnagel für Tankdeckel für BMW R50/5-R90S	1,85 €	2,20 €
16_012	9062680	Schlüssel Rohling, normal, starr, für BMW-Modelle bis Baujahr 1980	5,46 €	6,50 €
16_012	1233554	Schlüssel Rohling, normal, starr, für BMW-Modelle ab Baujahr 1980	15,88 €	18,90 €
16_013	30883	Tankdeckelachse für BMW R50/5-R90S	4,48 €	5,33 €
16_014	33864	Tank für BMW R50/5-R90/6, neu lackiert, 24 Liter guter Zustand – BITTE VORHER TELEFONISCH ODER PER EMAIL MIT UNS ABSPRECHEN	605,61 €	720,67 €
16_015	31298	Werkzeugfachdeckel für BMW R25/2, R26, R27, R51/3-R68, R65 und R50/5-R100 Behörde, Scharnier untenliegend	44,21 €	52,61 €
16_016	80188	Dichtung Werkzeugfach für BMW R24-R25/2, R26, R27 und R51/3-R68, Tank oben	6,65 €	7,92 €
16_017	41016	Schlüssel für Werkzeugfach, 4-Kant für BMW R24-R25/2, R26, R27 und R51/2-R68 auch Batteriedeckelschlüssel für BMW R26 und R27	4,13 €	4,92 €
16_018	80165	Schraube für Werkzeugfach, 4-Kant für BMW R24-R25/2, R26, R27 und R51/2-R68 einzeln	4,09 €	4,87 €
16_018	0180167	Schrauben Set für Werkzeugfach, 4-Kant für BMW R24-R25/2, R26, R27 und R51/2-R68 komplett mit Befestigungsmaterial, auch für /5-Behörden Tanks	4,03 €	4,80 €
16_020	63108	O-Ring Werkzeugfachschrabe für BMW R24, R25, R25/2, R26, R27 und R51/2-R68	0,44 €	0,52 €
16_021	10140	Splint für Werkzeugfachdeckel für BMW R50/5-R100, NUR für Behördentanks	1,85 €	2,20 €
16_022a	1230048	Kniekissen für BMW R50/5-R90/6, auf 24-Ltr.-Tank, nur links (einzeln = 1 Stück)	24,00 €	28,55 €
16_022b	1230049	Kniekissen für BMW R50/5-R90/6, auf 24-Ltr.-Tank, nur rechts (einzeln = 1 Stück)	24,00 €	28,55 €
16_023	33457	Tankhaltermutter / Batteriehaltermutter für BMW R50/5-R100, bis Baujahr 09/1984	4,86 €	5,79 €
16_024	30045	Tankhaltegummi für BMW R50/5-R100, hinten	6,33 €	7,53 €
16_027	52284	Tank für BMW R60/7-R100RT, neu lackiert (aufgearbeitet)	805,74 €	958,84 €
16_027a	52283	Tank für BMW R60/7-R100RT, bis Baujahr 1995, grundiert auch Ersatz für R90S, original BMW, NEU	1.067,23 €	1.270,00 €
16_028	1453910	Dichtung für Tankdeckel für BMW R65GS, R80GS Basic und R80G/S, Baujahr 1980-1992	9,92 €	11,80 €
16_028	7168002	Tankdeckel für BMW R60/7->, R45/65 im Monza-Stil nicht abschließbar	85,22 €	101,41 €
16_029	53148	Dichtung für Tankdeckel ab BMW R60/7 - R100RT bis Baujahr 1995	7,81 €	9,29 €
16_029	07360	Schutzring für versenkten Tankdeckel R45/65 und ab R60/7	7,82 €	9,31 €
16_029	1453148	Dichtung für Tankdeckel ab BMW R60/7 - R100RT Erste Ausführung	4,69 €	5,58 €
16_032a	1234048	Kniekissen für BMW R90S und R60/7-R100, nur rechts (einzeln = 1 Stück)	38,47 €	45,78 €
16_032b	1234047	Kniekissen für BMW R90S und R60/7-R100, nur links (einzeln = 1 Stück)	39,50 €	47,00 €
16_033	36124	Tankhaltegummi für BMW R45/65, R65GS-R100GS, R80R und R100R, vorne	6,47 €	7,70 €
16_033a	230031	Tankhaltegummi für BMW R50/5-R100, bis Baujahr 1984, vorne	5,36 €	6,38 €
16_034	1230030	Gummihalter unter Tank, Zugführung, für BMW Modelle ab Baujahr 09/1969	6,05 €	7,20 €
16_035	1453617	Sticker (Aufkleber) "Sicherer mit Helm" für den Tank für BMW R45/R65, R90S und R60/7-R100	5,29 €	6,30 €
16_036b	37927	Emblem für BMW R90S, Tank, Emaille, zum kleben - paßt auch bei BMW R60/6-R100, original BMW	47,82 €	56,90 €
16_036b	7686746	Emblem für BMW R60/6-R100RT, bis Baujahr 1987 und für Sitzbank R90S, R100S, CS, RS, RT bis 09/1984 Ø=70mm, Alu, selbstklebend, original BMW	17,23 €	20,50 €
16_036c	2325183	Emblem für BMW R80GS, R100GS ab Baujahr 09/1987 und R80R, R100R Ø=80mm, Alu, selbstklebend, original BMW	23,95 €	28,50 €
16_038	1336900	Benzinschlauch T-Stück	5,45 €	6,49 €



16_039	4084110	Dichtring Benzinbahn Everbest-Form für BMW R25/3-R27 und R50/5-R75/5 auch für Benzinbahn R24 mit Außengewinde passend!	0,70 €	0,84 €
16_043	4084109	Dichtring Benzinbahn für Original "alte" Everbest Hähne A18 x 21 Schlauchabgang	0,97 €	1,15 €
16_048	40060	Dichtring Benzinbahn/Tank für BMW R25/3-R69S und R50/5-R100 für Hähne mit Anschluß M20x1, auch für Schraubstutzen Rohrbogen R60/6-R60/7	0,44 €	0,52 €
16_049	84008	Benzinhahn für BMW R25/3-R27, R50/5-R75/5, R60/6-R90S, mit 1 Abgang, "Everbest" ORIGINAL-FORM "EVERBEST"	45,17 €	53,75 €
16_055	1234869	O-Ring Benzinbahn (neue Form) für BMW R50/5-R100	2,44 €	2,90 €
16_058	1233367	Benzinhahnkappe ab BMW R50/5 schwarz	2,11 €	2,51 €
16_062	63077	Dichtring Benzinbahn für kleines Gewinde, M14 Frankfurter Armaturenwerke	0,70 €	0,84 €
16_063	84120	Benzinhahnmutter für BMW R25/3-R69S M16x1 Linksgewinde / M20x1 Rechtsgewinde	2,98 €	3,55 €
16_064	2307112	Benzinhahnsieb im Tank für Benzinbahn "neue Form" Innen Ø: 10mm, Aussen Ø: 13mm, Länge: 115mm	3,87 €	4,60 €
16_065	80008	Benzinhahn für BMW R25/3-R27 und R50/5-R75/5, mit 1 Abgang	29,29 €	34,85 €
16_067	33366	Benzinhahn Schlauchanschluß 1-fach mit Feinsieb, aus Kunststoff	3,44 €	4,09 €
16_068	1238924	Benzinhahn Viton-Dichtscheibe für Karcoma Hähne "neue Form"	3,19 €	3,80 €
16_069	1234869	O-Ring Benzinbahn (neue Form) für BMW R50/5-R100	2,44 €	2,90 €
16_072	08008	Benzinhahn für BMW R25/3-R27 und R50/5-R100 MIT Wasser/Schmutzabscheider	34,19 €	40,69 €
16_072a	1240400	Benzinhahn neue Form für BMW R50/5-R90S, 1 Abgang senkrecht	42,44 €	50,50 €
16_072b	1233557	Benzinhahn neue Form, 2 Abgänge	47,55 €	56,59 €
16_072c	2307113	Benzinhahn neue Form für BMW R60/7-R100, links inklusive Sockelsieb	55,71 €	66,29 €
16_072d	2307114	Benzinhahn neue Form für BMW R60/7-R100, rechts inklusive Sockelsieb	50,36 €	59,93 €
16_078	34336	Lenkdämpfer- und Tank-Sicherungsclip	2,02 €	2,40 €
16_079	1453144	Tankhaltegummi für BMW R65-R100, ab Baujahr 1985, hinten auch Gummitülle Batterieabdeckung R80R/R100R	1,85 €	2,20 €
16_084	80188	Dichtung Werkzeugfach für BMW R24-R25/2, R26, R27 und R51/3-R68, Tank oben	6,65 €	7,92 €
16_090	38728	Tank für BMW R45 und R65, weiß lackiert original BMW, NEU	605,96 €	721,09 €
16_091	37552	Tankauflage für BMW R45/R65, R65GD, R80G/S, R80ST, R80GS Basic, hinten, links	19,95 €	23,74 €
16_091	37553	Tankauflage für BMW R45/R65, R65DS, R80G/S, R80ST, R80GS Basic, hinten, rechts	19,86 €	23,64 €
16_092	1240159	Tankhaltebügel hinten für BMW R45/R65, R65GS, R80GS und R80ST, Baujahre 1980-1992 kleiner Tank	27,47 €	32,69 €
16_092	2307004	Tankhaltebügel hinten für BMW R65GS-R80GS Basic, R80R und R100R, bis Baujahr 1995 großer Tank	33,40 €	39,75 €
16_095	1453817	Tankdeckel für BMW R65GS-R100GS und R80GS Basic, Baujahre 09/1980-1996 abschließbar	68,91 €	82,00 €
16_095	1453910	Dichtung für Tankdeckel für BMW R65GS, R80GS Basic und R80G/S, Baujahr 1980-1992	9,92 €	11,80 €
16_096	2307010	Tank Überlaufschlauch R80R-R100R, R65GS-R100GS und für BMW R60/7-R100, R45/R65 (muß gekürzt werden !)	21,16 €	25,18 €
16_097	1240159	Tankhaltebügel hinten für BMW R45/R65, R65GS, R80GS und R80ST, Baujahre 1980-1992 kleiner Tank	27,47 €	32,69 €
16_097	2307004	Tankhaltebügel hinten für BMW R65GS-R80GS Basic, R80R und R100R, bis Baujahr 1995 großer Tank	33,40 €	39,75 €
16_098	2307014	Gummiauflage für BMW R65GS-R100R, hinten	22,94 €	27,30 €
16_999	1455167	Tülle Zughalter für BMW R80GS, R100GS, R80R und R100R, ab Baujahr 09/1990	2,10 €	2,50 €
16_999	2307010	Tank Überlaufschlauch R80R-R100R, R65GS-R100GS und für BMW R60/7-R100, R45/R65 (muß gekürzt werden !)	21,16 €	25,18 €



Gruppe 18 Auspuffanlage



<u>Bild-Nr.</u>	<u>Artikel-Nr.</u>	<u>Bezeichnung</u>	<u>Netto</u>	<u>Brutto</u>
18_000	1452066	Krümmer für BMW R65 und R65RT SF, ab Baujahr 09/1984, rechts original BMW	230,50 €	274,30 €
18_000	1452065	Krümmer für BMW R65 und R65RT SF, ab Baujahr 09/1984, links original BMW	230,50 €	274,30 €
18_000	9988101	Krümmerblende für BMW R50/5-R100, einzeln ohne Schelle Edelstahl	25,84 €	30,75 €
18_000	9988100	Krümmerblende für BMW R50/5-R100, Satz komplett mit Schellen Edelstahl	55,29 €	65,79 €
18_001a	1230434	Krümmer für BMW R50/5-R100, 1.Wahl Eigenfertigung, Satz mit Querrohr 38mm	252,10 €	300,00 €
18_001aa	112001	Krümmer für BMW R50/5-R100, Satz mit Querrohr 38mm, Edelstahl	352,94 €	420,00 €
18_001b	1237149	Krümmer für BMW R80/7-R100, ab Baujahr 09/1981, Satz mit 2 Querrohren NICHT für Modelle mit Ölkühler!!!	243,07 €	289,25 €
18_001c	1234442	Krümmer für BMW R100S, RS, RT, Baujahre 1978-1980, rechts 40mm	168,07 €	200,00 €
18_001c	1234441	Krümmer für BMW R100S, RS, RT, Baujahre 1978-1980, links 40mm	168,07 €	200,00 €
18_001cc	0112002	Krümmer für BMW R100S, RS, RT, CS, Baujahre 1978 - 1980, Satz mit Querrohr, 40mm Edelstahl	352,94 €	420,00 €
18_001d	1238272	Krümmer für BMW R45 und R65, bis Baujahr 08/1980, rechts	137,69 €	163,85 €
18_001d	1238271	Krümmer für BMW R45 und R65, bis Baujahr 08/1980, links	137,69 €	163,85 €
18_001e	1337218	Krümmer für BMW R45 und R65, ab Baujahr 09/1980, rechts für 2 Querrohre	154,55 €	183,92 €
18_001e	1337217	Krümmer für BMW R45 und R65, ab Baujahr 09/1980, links für 2 Querrohre	154,55 €	183,92 €
18_001g	30434	Krümmer für BMW R50/5-R100, BMW-Originalteil, links	228,74 €	272,20 €



18_001i	2030434	Krümmer für BMW R50/5-R100, 1.Wahl Eigenfertigung, links 38mm	113,03 €	134,51 €
18_002	1238281	Querrohr für BMW R45 und R65 ab Baujahr 1978, vorne (lang) original BMW	71,34 €	84,90 €
18_002a	21035	Querrohr für BMW R50/5-R100 vorn	31,51 €	37,50 €
18_002b	238281	Querrohr für BMW R45 und R65, ab Baujahr 1978, vorne (lang)	41,51 €	49,40 €
18_002c	337234	Querrohr für BMW R45 und R65, ab Baujahr 1981, hinten (kurz)	32,32 €	38,46 €
18_002d	302011	Querrohr für BMW R65LS, ab Baujahr 1981, vorne (lang), schwarz	65,21 €	77,60 €
18_002e	302012	Querrohr für BMW R65LS, ab Baujahr 1981, hinten (kurz), schwarz	69,24 €	82,40 €
18_002f	1230638	Querrohr für BMW R50/5-R100 vorn original BMW	88,07 €	104,81 €
18_002g	1337152	Querrohr für BMW R80/7-R100, ab Baujahr 1981, hinten original BMW	68,91 €	82,00 €
18_003a	1230587	Krümmer- und Krümmerschelle für BMW R50/5-R100, bis Baujahr 09/1984, links für 38mm Krümmer; VA	8,97 €	10,67 €
18_003b	1230432	Krümmer- und Krümmerschelle für BMW R50/5-R100, bis Baujahr 09/1984, rechts für 38mm Krümmer, VA	10,81 €	12,87 €
18_003e	1238322	Krümmer- und Krümmerschelle für BMW R45 und R65, bis Baujahr 09/1984, links	14,37 €	17,10 €
18_003f	1238274	Krümmer- und Krümmerschelle für BMW R45 und R65, bis Baujahr 09/1984, rechts	6,42 €	7,64 €
18_004	1336553	Auspuffschelle für BMW R50/5-R100, für 38mm-Krümmer	6,81 €	8,10 €
18_004b	1336555	Auspuffschelle für BMW R100S, RS, RT, für 40mm Krümmer Edelstahl	8,62 €	10,26 €
18_004c	1238282	Auspuffschelle für BMW R45 und R65, R80G/S, bis Baujahr 09/1984 verchromt	10,84 €	12,90 €
18_005	098820	Schraube für Auspuffschelle, M 8 x 20, Zylinderkopf-Inbus Edelstahl	0,67 €	0,80 €
18_005	98198	Schraube M 8 x 20, Zylinderkopf-Inbus	0,44 €	0,52 €
18_010a	4090270	Auspuffmutter Stern für BMW R50/5-R90S "Groß"	33,11 €	39,40 €
18_010b	1234721	Auspuffmutter Stern ab BMW R60/7 "Klein"	19,94 €	23,72 €
18_010c	1335595	Auspuffmutter Stern für BMW R45 und R65 (passt auch für R68, R69 und R69S)	20,92 €	24,89 €
18_011a	1230585	Auspuffdruckring für BMW R50/5-R100, 38mm	4,57 €	5,44 €
18_011b	1234448	Auspuffdruckring für BMW R100, 40mm	5,80 €	6,90 €
18_012a	1230586	Auspuffklemmring für BMW R50/5-R100, 38mm	6,86 €	8,16 €
18_012b	1234449	Auspuffklemmring für BMW R100, 40mm	9,16 €	10,90 €
18_012c	1335598	Auspuffklemmring für BMW R45 und R65	17,91 €	21,32 €
18_013	32921	Schalldämpfer für BMW R50/5, R60/5 und R75/5, Zigarren-Form, MIT EG-ABE, rechts	304,62 €	362,50 €
18_013	11059	Schalldämpfer-Satz für BMW R50/5-R100, Zigarrenform, 38mm, Edelstahl poliert	566,13 €	673,70 €
18_013	32920	Schalldämpfer für BMW R50/5, R60/5 und R75/5, Zigarren-Form, MIT EG-ABE, links	304,62 €	362,50 €
18_013	9012001	Auspuffsohlenschutz für BMW R50/5-R100 bis Baujahr 09/1984 Edelstahl	29,01 €	34,52 €
18_013a	1232921	Schalldämpfer-Satz für BMW R50/5-R75/5, Zigarrenform, OHNE EG-ABE für 38mm und 40mm Krümmer (auch verwendbar bei R60/6-R100RT)	180,98 €	215,36 €
18_013b	90120	Auspuffsohlenschutz-Satz komplett mit Schellen für BMW R50/5-R100 bis Baujahr 09/1984 Edelstahl	63,29 €	75,31 €
18_014	233210	Schalldämpfer für BMW R60/6-R100, 38mm, MIT EG-ABE, links bis Baujahr 09/1984	292,98 €	348,65 €
18_014	1233210	Schalldämpfer für BMW R60/6-R100, 38mm, links original BMW	337,31 €	401,40 €
18_014	33211	Schalldämpfer für BMW R60/6-R100, 38mm, MIT EG-ABE, rechts bis Baujahr 09/1984	335,46 €	399,20 €
18_014	2302013	Schalldämpfer für BMW R65LS, schwarz, links original BMW	357,65 €	425,60 €
18_014	2302014	Schalldämpfer für BMW R65LS, schwarz, rechts original BMW	357,65 €	425,60 €
18_014a	34453	Schalldämpfer für BMW R100S/RT/CS/RS, 40mm, MIT EG-ABE, rechts	252,91 €	300,96 €
18_014a	34452	Schalldämpfer für BMW R100S/RT/CS/RS, 40mm, MIT EG-ABE, links	252,91 €	300,96 €
18_014b	33210	Schalldämpfer-Satz für BMW R60/6-R100RT, OHNE EG-ABE, 38mm und 40mm bis Baujahr 09/1984	150,04 €	178,55 €
18_014d	38276	Schalldämpfer für BMW R45 und R65, bis Baujahr 09/1984, MIT EG-ABE, Chrom, rechts	294,12 €	350,00 €
18_014d	38275	Schalldämpfer für BMW R45 und R65, bis Baujahr 09/1984, MIT EG-ABE, Chrom, links	252,91 €	300,96 €
18_014e	700351	Schalldämpfer für BMW R50/5-R100, Sportform, 38mm, OHNE EG-ABE, rechts	219,92 €	261,70 €
18_014e	70351	Schalldämpfer für BMW R50/5-R100, Sportform, 38mm, OHNE EG-ABE, links bis Bj. 09/84	219,92 €	261,70 €
18_014f	700352	Schalldämpfer für BMW R100S/RT/CS/RS, Sportform, 40mm, OHNE EG-ABE, rechts	189,68 €	225,72 €
18_014f	70352	Schalldämpfer für BMW R100S/RT/CS/RS, Sportform, 40mm, OHNE EG-ABE, links	189,68 €	225,72 €
18_020	1233033	Auspuffhaltewinkel für BMW R50/5-R100, Baujahre 1969-09/1984	9,41 €	11,20 €
18_020a	14025	Auspuffhaltewinkel für BMW R50/5-R100, Baujahre 1969-09/1984 Edelstahl	15,29 €	18,20 €
18_024	1452500	Krümmer für BMW R80GS-R100PD Baujahre 1988 - 1995, rechts und R80R, R100R/MYS bis Baujahr 1995, original BMW	228,74 €	272,20 €
18_024	1458192	Krümmer für BMW R65GS, rechts verchromt, original BMW	228,74 €	272,20 €
18_025	1452399	Krümmer für BMW R80GS-R100PD, Baujahre 1988 - 1995, links und R80R, R100R/MYS bis Baujahr 1995, original BMW	228,74 €	272,20 €
18_025	1458191	Krümmer für BMW R65GS, links verchromt, original BMW	228,74 €	272,20 €



Ulis Motorradladen

BMW Boxer 1969 – 1996

18_026	1454638	Krümmer für BMW R65 ab Baujahr 09/1984 und für BMW R80GS, R100GS, R80R und R100R ab Baujahr 1988, 27mm	34,79 €	41,40 €
18_026a	1457663	Krümmer für BMW R80GS-R100PD, ab Baujahr 09/1987, links und für BMW R80R und R100R	11,69 €	13,91 €
18_026b	1457664	Krümmer für BMW R80GS-R100PD, ab Baujahr 09/1987, rechts und für BMW R80R und R100R	11,69 €	13,91 €
18_026c	1454636	Krümmer für BMW R80-100RT, ab Baujahr 09/1984 31mm	35,29 €	42,00 €
18_027	1454639	Dichtung Querrohr für BMW R65 bis Baujahr 1985, R80-R100GS, PD, R, 27mm	13,78 €	16,40 €
18_027	1454637	Dichtung Querrohr für BMW R65-R100RT, ab Baujahr 09/1984, 31mm	13,78 €	16,40 €
18_027	2331956	Dichtung Krümmer für BMW R80GS-R100PD und R80/R100R ab Baujahr 09/1987	14,96 €	17,80 €
18_028	2113002	Verschalldämpfer für BMW R80ST, R65GS und R80G/S, Baujahre 09/1980-09/1988 Edelstahl	265,88 €	316,40 €
18_028	6322094	Verschalldämpfer (Y-Rohr) für BMW R80GS, R100GS und R80GS Basic, ab Baujahr 09/1988 Edelstahl, mit EG-ABE	294,96 €	351,00 €
18_029	1457940	Gummiauflage Auspuff für BMW R80R/GS/Basic, R100R und R100GS	1,41 €	1,67 €
18_032a	8111007	Schalldämpfer für BMW R65GS-R80ST, R100GS/PD, MIT EG-ABE Baujahre 1980-1996, Edelstahl poliert (auch für Paralever)	545,38 €	649,00 €
18_037	2310861	Auspuff-Gummilager für BMW R80GS und R100GS	14,45 €	17,20 €
18_043	1452182	Krümmer für BMW R80 und R80RT, Baujahre 09/1984-1995, rechts original BMW	188,36 €	224,15 €
18_043a	1457928	Krümmer für BMW R100RT und R100RS, Baujahre 1987-1995, rechts original BMW	150,21 €	178,76 €
18_044	1452181	Krümmer für BMW R80 und R80RT, Baujahre 09/1984-1995, links und R100RS, RT ab Baujahr 1987, original BMW	228,74 €	272,20 €
18_045	1454379	Krümmer für BMW R65-R100, ab Baujahr 09/1984, links für 43mm Krümmer	22,94 €	27,30 €
18_045a	1454381	Auspuffschele für BMW-Modelle ab Baujahr 09/1984, D=49mm, links Original BMW	16,04 €	19,08 €
18_045b	1454380	Krümmer für BMW R65-R100, ab Baujahr 09/1984, rechts für 43mm Krümmer	22,94 €	27,30 €
18_045c	6580100	Auspuffschele für BMW R65-R100 ab Baujahr 09/1984 verchromt	7,21 €	8,58 €
18_046	2331955	Dichtung Schalldämpfer/Sammler für BMW R65-R100RT ab Baujahr 09/1984 und für BMW R80GS-R100PD ab Baujahr 09/1987, hinten	15,13 €	18,00 €
18_046	1454656	Dichtung Krümmer/Sammler für BMW R65-R100, ab Baujahr 09/1984, vorne, 43mm vorne	15,21 €	18,10 €
18_046a	1454382	Auspuffschele für BMW-Modelle ab Baujahr 09/1984, D=49mm, rechts Original BMW	16,55 €	19,70 €
18_047	1452097	Verschalldämpfer für BMW R65, R80 und R100, ab Baujahr 09/1984	500,00 €	595,00 €
18_048	58362	Schalldämpfer für BMW R65, R65RT SF, R80 und R80RT, MIT EG-ABE, rechts ab Baujahr 1985	266,96 €	317,68 €
18_049	58361	Schalldämpfer für BMW R65, R65RT SF, R80 und R80RT, MIT EG-ABE, links ab Baujahr 1985	266,96 €	317,68 €
18_050	98193	Schraube M 8 x 16, Inbus	0,26 €	0,31 €
18_999	61922	Tülle Schalldämpferbefestigung für BMW R80R, R100R, R80GS und R100GS	9,81 €	11,67 €
18_999	90139	Auspuffschlüssel für Sternmutter Stahl geschmiedet, Werkstattausführung	25,40 €	30,23 €
18-001h	2030433	Krümmer für BMW R50/5-R100, 1.Wahl Eigenfertigung, rechts 38mm	113,03 €	134,51 €



Gruppe 21 Kupplung

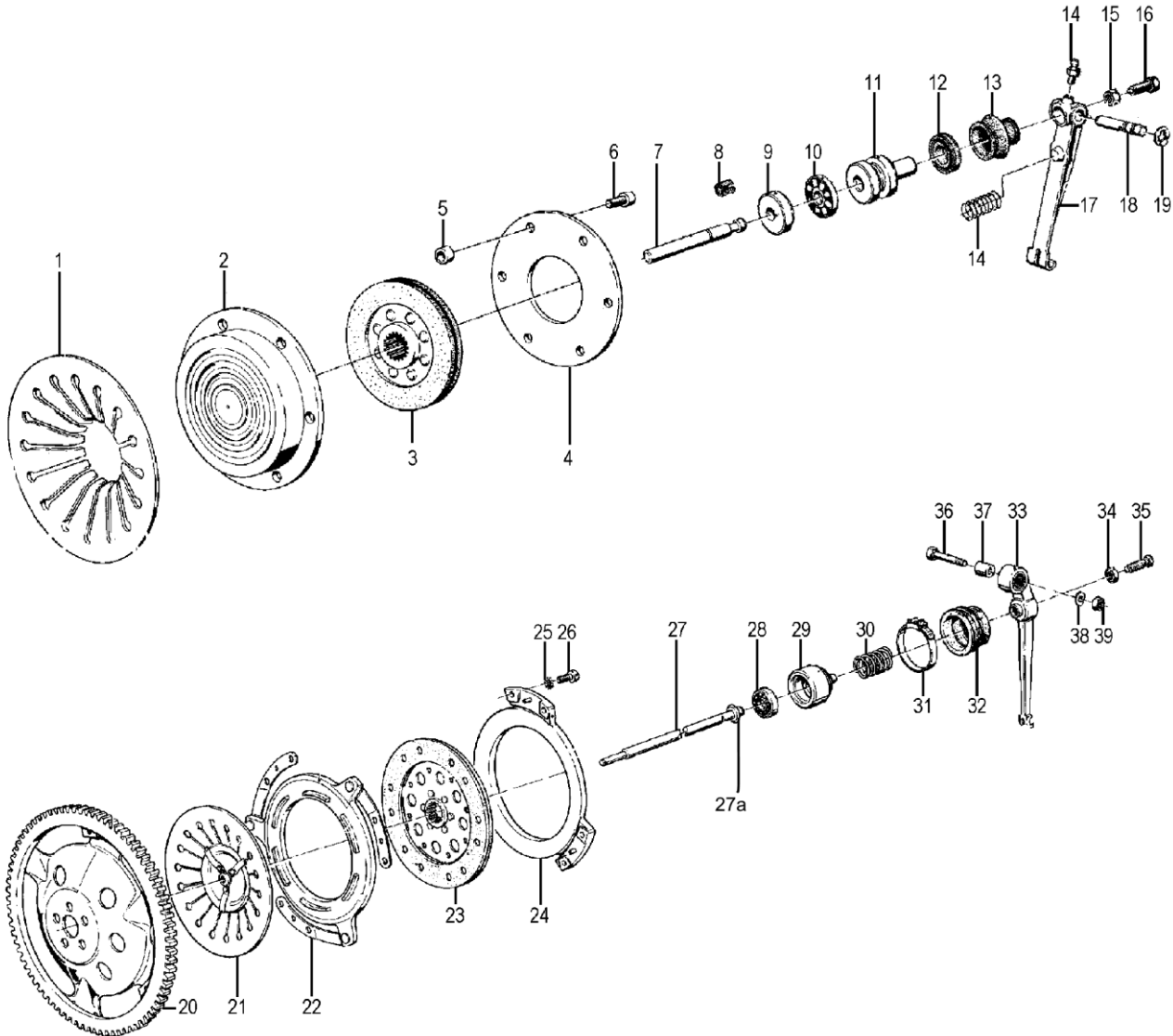


Bild-Nr.	Artikel-Nr.	Bezeichnung	Netto	Brutto
21_001a	1250288	Kupplungsfeder für BMW R50/5-R80/7, bis Baujahr 09/1980	82,02 €	97,60 €
21_001b	1234035	Kupplungsfeder für BMW R90/6, R90S und R100 bis Baujahr 09/1980	58,82 €	70,00 €
21_001c	1237573	Kupplungsfeder für BMW R45 und R65, bis Baujahr 09/1980	89,50 €	106,50 €
21_002a	1251801	Druckplatte Kupplung für BMW R50/5-R100 Baujahre 09/1969-09/1980, vorne	66,10 €	78,66 €
21_002a	0051801	Druckplatte Kupplung für BMW R50/5-R100 Baujahre 09/1969-09/1980, vorne ORIGINAL BMW	119,16 €	141,80 €
21_002b	1237567	Druckplatte Kupplung für BMW R45 und R65 bis Baujahr 09/1980, vorne	88,74 €	105,60 €
21_003a	5054	Kupplungsscheibe für BMW R50/5-R100, bis Baujahr 09/1980	59,75 €	71,10 €
21_003b	37571	Kupplungsscheibe für BMW R45 und R65, bis Baujahr 09/1980	55,63 €	66,20 €
21_004a	1231666	Druckring Kupplung für BMW R50/5-R100 von Baujahr 09/1969-09/1980, hinten	99,50 €	118,40 €
21_005	70511	Distanzscheibe Kupplung für BMW R50-R69S und R50/5-R75/5 nur für Druckring "ohne Rand"	9,41 €	11,20 €
21_006	31463	Schraube für Kupplung für BMW R50/5-R100 bis Baujahr 09/1980, Senkkopf-Inbus	1,58 €	1,88 €
21_007a	1230106	Druckstange Kupplung für BMW R50/5, R60/5 und R75/5	14,41 €	17,15 €
21_007b	1232089	Druckstange Kupplung für BMW R60/6-R100 bis Baujahr 09/1980	18,66 €	22,20 €
21_008	20132	Filz für Druckstange für BMW R24-R27 und R50-R100 zur Montage bitte schräg einschneiden	2,90 €	3,45 €
21_009	30962	Drucklagerring Kupplung für BMW R24-R27 und R51/2-R69S und für BMW R50/5 bis Baujahr 09/1973	9,93 €	11,82 €
21_009b	1232088	Drucklagerring Kupplung Nadel für BMW Modelle von Baujahr 09/1973-09/1980	17,14 €	20,40 €
21_010a	30961	Drucklager Kupplung Kugel für BMW Modelle bis Baujahr 09/1973	23,12 €	27,51 €
21_010b	1232079	Drucklager Kupplung Nadel für BMW Modelle von Baujahr 09/1973-09/1980	28,74 €	34,20 €
21_011a	1230107	Druckstück Kupplung Kugel für BMW R50/5, R60/5 und R75/5, Baujahre 09/1969-09/1973	52,18 €	62,10 €
21_011b	1232087	Druckstück Kupplung Nadel für BMW R45/R65 und R60/6-R100, Baujahre 09/1973-09/1980	32,67 €	38,88 €



Ulis Motorradladen

BMW Boxer 1969 – 1996

21_012	20109	Druckstückdichtring für Kupplung 1949-1980	2,86 €	3,40 €
21_013	30109	Manschette Kupplungsaustrückhebel für BMW Modelle bis Baujahr 09/1980	10,76 €	12,80 €
21_014a	80122	Ausrückhebelfeder bis Baujahr 08/1973	2,02 €	2,40 €
21_014b	1234034	Ausrückhebelfeder von Baujahr 09/1973 bis 08/1980	7,21 €	8,58 €
21_015	98327	Mutter M 8, flach Edelstahl	0,35 €	0,42 €
21_015	9921077	Mutter M 8, flach	0,08 €	0,10 €
21_016a	30108	Ausrückhebel-Einstellschraube M 8 für BMW R26-R27, R50-69S, R50/5 bis Baujahr 09/1980	3,36 €	4,00 €
21_016b	1241848	Ausrückhebel-Einstellschraube M 8 ab Baujahr 09/1980	6,74 €	8,02 €
21_017	1230104	Ausrückhebel Kupplung für BMW R50/5-R75/5	83,09 €	98,88 €
21_018a	1230090	Bolzen Kupplungs-Ausrückhebel für BMW R50/5-R75/5	5,38 €	6,41 €
21_018b	1241484	Bolzen Kupplungs-Ausrückhebel für BMW R60/6-R100	20,17 €	24,00 €
21_019a	9932852	Ausrückhebel Sicherungsscheibe ab Baujahr 09/1973, 7mm	1,85 €	2,20 €
21_019b	1864963	Ausrückhebel Sicherungsblech ab Baujahr 09/1973	1,51 €	1,80 €
21_019c	9934208	Ausrückhebel Sicherungsscheibe für BMW R60/6-R90S, 8mm	1,76 €	2,10 €
21_020	38722	Schwungscheibe für BMW-Modelle ab Baujahr 1981 leichte Kupplung mit Zahnkranz	196,47 €	233,80 €
21_021	1242353	Kupplungsfeder für BMW R45-R100, Baujahre 09/1980-09/1984 und für BMW R100 ab Baujahr 1987 und R80R/R100R	40,44 €	48,12 €
21_022	2302200	Druckplatte Kupplung für BMW R45-R100 ab Baujahr 09/1980, vorne leichte Kupplung ab Baujahr 09/1980	39,32 €	46,79 €
21_023a	1451512	Kupplungsscheibe für BMW R45-R100, ab Baujahr 09/1980 (leichte Kupplung) Original	108,49 €	129,10 €
21_023b	4054	Kupplungsscheibe für BMW R45-R100, ab Baujahr 09/1980 (leichte Kupplung)	55,63 €	66,20 €
21_024	1457280	Druckring Kupplung für BMW R80/7-R100 ab Baujahr 09/1980, hinten leichte Kupplung für BMW R45 und R65 Baujahre 1978-1985	90,65 €	107,87 €
21_025	1242377	Fächerscheibe für Kupplungsschraube für BMW Modelle ab Baujahr 09/1980	1,34 €	1,60 €
21_026	38680	Schraube M7 für (leichte) Kupplung für BMW R65, R80-R100, ab Baujahr 09/1980	2,22 €	2,64 €
21_027	41844	Druckstange Kupplung für BMW R80-R100 ab Baujahr 09/1980	90,17 €	107,30 €
21_028	9984020	Lager Kupplungsdruckstange für BMW R45-R100 für "leichte" Kupplung ab Baujahr 09/1980	33,18 €	39,49 €
21_029	1464167	Druckstück Kupplung für alle BMW Modelle ab Baujahr 09/1980 leichte Ausführung, inklusive Drucklager	68,32 €	81,30 €
21_030	1241849	Ausrückhebelfeder ab Baujahr 09/1980	3,59 €	4,27 €
21_031	41872	Schelle Kupplungsmanschette für BMW-Modelle, ab Baujahr 09/1980	3,28 €	3,90 €
21_032	1338731	Manschette Kupplungsaustrückhebel für BMW Modelle ab Baujahr 09/1980	19,25 €	22,91 €
21_033b	1238422	Nadelhülse Schalthebel / Kupplungsaustrückhebel für BMW R50/5-R100	11,18 €	13,30 €
21_033b	1234049	Ausrückhebel Kupplung für BMW ab /6 bis Baujahr 09/1980	129,38 €	153,97 €
21_035	1241848	Ausrückhebel-Einstellschraube M 8 ab Baujahr 09/1980	6,74 €	8,02 €
21_037	1241833	Ausrückhebel-Buchse ab Baujahr 09/1980	14,96 €	17,80 €
21_999	45182	Splint Kupplungsaustrückhebel für BMW R50/5, R60/5 und R75/5	0,26 €	0,31 €



Gruppe 23a Viergang-Getriebe

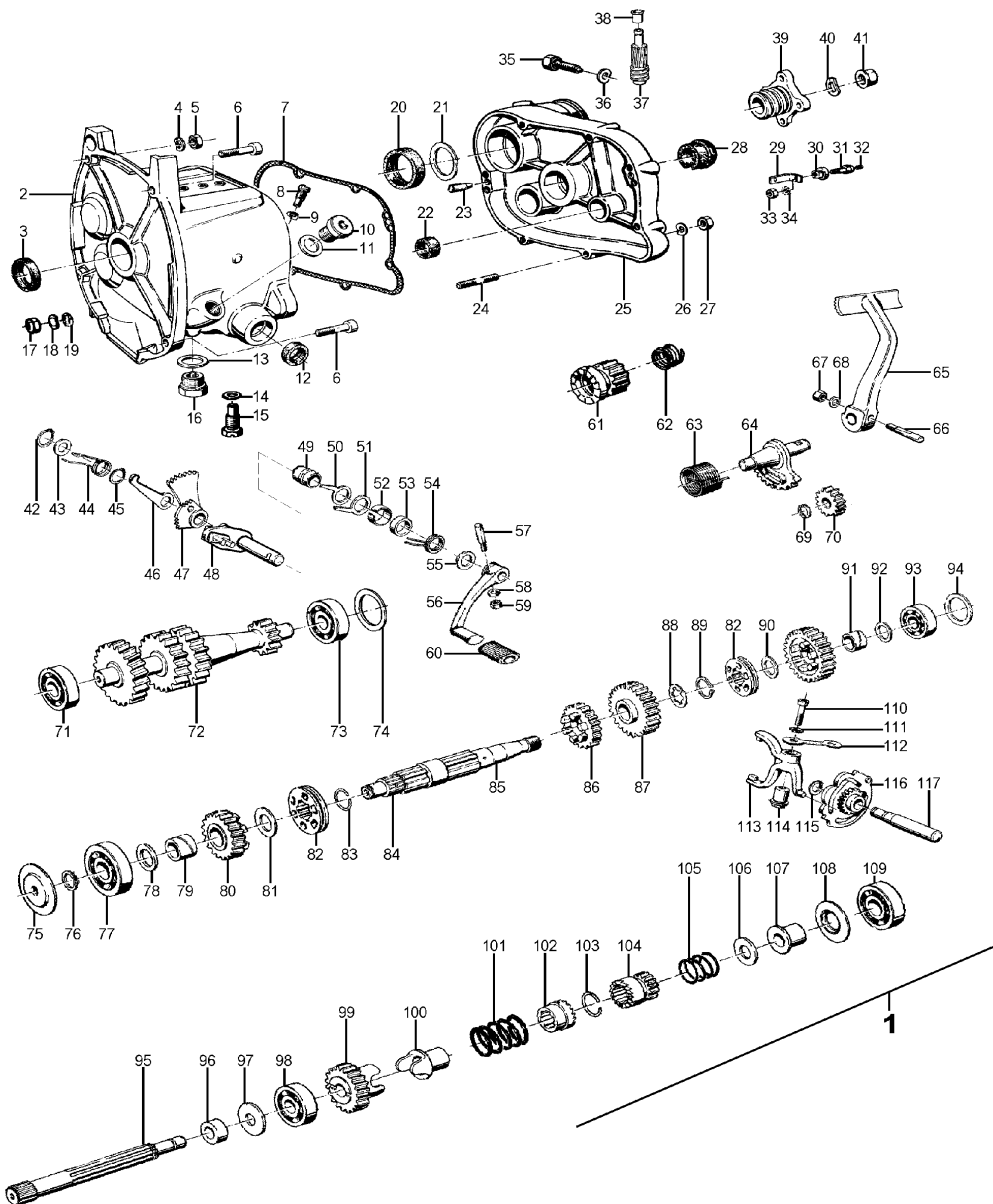


Bild-Nr.	Artikel-Nr.	Bezeichnung	Netto	Brutto
23a	19124	Ölablaßschraube / Öleinfüllschraube für BMW R50/5-R100, M18, Inbus	3,45 €	4,10 €
23a_00	98457	Federscheibe B 8,4, DIN137B-A2 Edelstahl	0,26 €	0,31 €
23a_000	991140	Getriebeeingangs-Reparatur-Set R24-R27, R50-R69S und R50/5-R75/5	40,96 €	48,74 €
23a_000	1231523	Zahnrad 1. Gang für BMW R60/6-R100, bis Baujahr 1982	65,31 €	77,72 €
23a_000	99982	Dichtsatz Getriebe (Set-G07), für BMW R50/5-R75/5	26,12 €	31,08 €
23a_002	1234036	Getriebe 4-Gang für BMW R50/5-R75/5 überholt	990,76 €	1.179,00 €
23a_003	30088	Wellendichtring (Wedi) Getriebeeingang für BMW R50/5, R60/5 und R75/5	4,22 €	5,02 €
23a_005b	98353	Mutter M 8 Edelstahl	0,44 €	0,52 €
23a_006	98206	Schraube M 8 x 40, Zylinderkopf-Inbus	0,53 €	0,63 €
23a_007	06280	Getriebedeckeldichtung für 4-Gang-Getriebe, 2-Zylinder, Baujahre 1955-1973	2,94 €	3,50 €
23a_013	2027	Dichtring Ölablaßschraube, M14x20x2	0,79 €	0,94 €
23a_016	07163	Ölablaßschraube für BMW R24-R69S, M14, magnetisch verzinkt	4,47 €	5,32 €
23a_016a	07104	Öleinfüllschraube für BMW R24-R69S, M14 x 1,5 verzinkt	2,20 €	2,61 €
23a_020	30087	Wellendichtring (Wedi) Getriebeausgang für BMW R50/5, R60/5 und R75/5	6,59 €	7,84 €
23a_022	02196	Wellendichtring (Wedi) Kurbelwelle vorne für BMW R51/3-R60 alt und R68, R69 Kickstarter R24-R27, R50-R69S, /5 + 5-Gang-Getriebe	4,04 €	4,81 €
23a_028	06174	Stopfen für Leerlaufanschluß für BMW R25/2-R69S	4,57 €	5,44 €
23a_031	06158	Leerlaufschalter Kontaktbolzen für BMW R25/2-R27 und R51/3-R69S	12,11 €	14,42 €
23a_037	3005801	Tachoantrieb für BMW R50/5 bis R100	59,63 €	70,96 €
23a_038	30176	Buchse Tachowelle für BMW R26-R69S und R50/5-R100 für dünne Tachowelle	3,45 €	4,10 €
23a_039	1230057	Getriebebefansch für BMW R50/5-R75/5	93,17 €	110,87 €

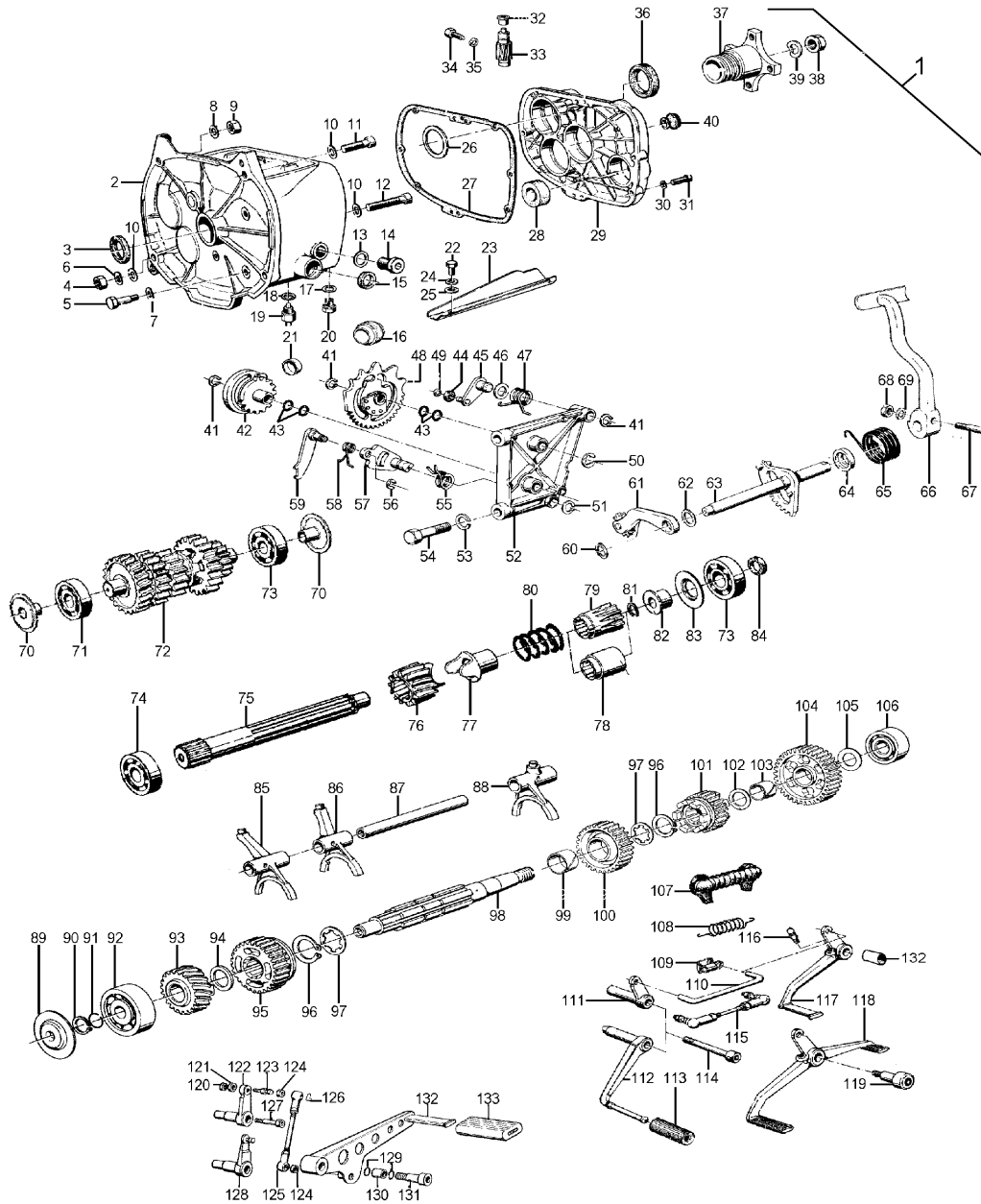


23a_041	30084	Kardanwellenmutter, M16 mit Bund auch Mitnehmer-Ritzel ab /6	8,32 €	9,90 €
23a_044	66131	Feder für Schaltklinke für BMW R50-R69S und R50/5-R75	7,47 €	8,89 €
23a_047	1066275	Zahnsegment mit Raste für BMW R50/2, R60/2, R69S, /5 Neu aus Altlagerbestand - Original BMW -RESTPOSTEN-	21,85 €	26,00 €
23a_055	06253	Wellendichtring (Wedi) Fußschalthebel für BMW R51/2-R68, R45/R65 und R60/6-R100, ab Baujahr 09/1974 und GS-Modelle	3,69 €	4,39 €
23a_055	32248	Wellendichtring (Wedi) Fußschalthebel für BMW R60/6-R90S, bis Baujahr 09/1974	3,69 €	4,39 €
23a_056	1239023	Schaltwippe für BMW R60/6-R80TIC, bis Baujahr 09/1980 NUR 5-Gang Getriebe!	150,42 €	179,00 €
23a_056	66245	Fuß-Schalthebel für BMW R50-R69S und R50/5-R75/5 gebraucht	65,04 €	77,40 €
23a_056b	1231621	Fuß-Schalthebel für BMW R60/6-R100, bis Baujahr 09/1976	198,38 €	236,07 €
23a_057	66103	Keil für Fußschalthebel für BMW R24-R69S Edelstahl	7,38 €	8,79 €
23a_057	66102	Keil für Fußschalthebel für BMW R24-R69S verzinkt	4,13 €	4,92 €
23a_060	45016	Schalthebelgummi für BMW R24-R69S und R50/5-R75/5	1,67 €	1,99 €
23a_060	1232097	Schalthebelgummi für BMW 5-Gang-Getriebe	1,67 €	1,99 €
23a_063	56112	Kickstarter Feder für BMW R24-R27, R50-R69S und R50/5-R75/5	10,66 €	12,69 €
23a_066	50016	Kickstarter Keil für BMW R24-R27, R50-R69S und R50/5-R100 verzinkt	4,48 €	5,33 €
23a_069	34080	Sicherungsring Kickstarterritzel für BMW R24-R27, R50-R69S und R50/5- R75/5R69S	0,26 €	0,31 €
23a_070	56108	Kickstarter Zwischenrad für BMW R24-R27, R50-R69S und R50/5-R75/5 gebraucht	43,61 €	51,90 €
23a_070	1056108	Kickstarter Zwischenrad für BMW R24-R27, R50-R69S und R50/5-R75/5	87,31 €	103,90 €
23a_071	15064	Lager Nebenwelle für BMW R25-R27 und R50-R69S, vorn Lager Rad R25-R25/3, vorne und hinten, Nebenwelle /5 4-Gang Getriebe	24,44 €	29,08 €
23a_072	30068	Zwischenwelle für BMW R50/5, R60/5 und R75/5	407,40 €	484,80 €
23a_072a	1231206	Zwischenwelle Sport R50/5,60/5,75/5, 4-Gang-Getriebe	316,87 €	377,07 €
23a_073	6203	Lager Nockenwelle für BMW R24-R69S, Kurbelwelle R51/3-R69S, ganz vorne mit 17mm-Zapfen Radlager R25-R25/2, Ritzelwelle R24, Nebenwelle /5 4-Gang Getriebe, Kurbelwelle ganz vorn R51/3-R69S	6,77 €	8,05 €
23a_074	1230966	Distanzscheibe Zwischenwelle für BMW R50/5-R75/5, 0,18mm	3,61 €	4,30 €
23a_074	1230968	Distanzscheibe Zwischenwelle für BMW R50/5-R75/5, 0,35mm	3,61 €	4,30 €
23a_074	1230969	Distanzscheibe Zwischenwelle für BMW R50/5-R75/5, 0,50mm	3,61 €	4,30 €
23a_075	1230075	Ölfangblech Abtriebswelle ab BMW R50/5	17,76 €	21,13 €
23a_077	6064	Lager Abtriebswelle für BMW R60/6-R100, vorne und /5 4-Gang Getriebe	22,50 €	26,78 €
23a_079	1230081	Buchse für BMW R50/5-R75/5, 4. Gangrad	18,51 €	22,03 €
23a_080	1230060	Zahnrad 4. Gang Abtriebswelle für BMW R50/5, R60/5 und R75/5, 4-Gang-Getriebe	207,61 €	247,06 €
23a_081	1231616	Scheibe Abtriebswelle für BMW R50/-R100 nur für "Sportgetriebe"	4,09 €	4,87 €
23a_082	30082	Schiebeklaue für BMW R50/5, R60/5 und R75/5, GEBRAUCHT	36,21 €	43,09 €
23a_082	1230082	Schiebeklaue für BMW R50/5, R60/5 und R75/5, NEU Restposten !!	75,63 €	90,00 €
23a_085	1230077	Abtriebswelle für BMW R50/5-R75/5	409,92 €	487,80 €
23a_086	1230062	Zahnrad 3. Gang Abtriebswelle für BMW R50/5, R60/5 und R75/5, 4-Gang-Getriebe	155,75 €	185,35 €
23a_086a	1231211	Zahnrad 3. Gang für BMW R50/5, R60/5 und R75/5, Sportgetriebe	171,13 €	203,65 €
23a_087	1230064	Zahnrad 2. Gang Abtriebswelle für BMW R50/5, R60/5 und R75/5, 4-Gang-Getriebe	153,03 €	182,10 €
23a_087a	1231210	Zahnrad 2. Gang für BMW R50/5, R60/5 und R75/5, Sportgetriebe	171,13 €	203,65 €
23a_088	1230079	Anlaufscheibe für BMW R50/5, R60/5 und R75/5, NEU Restposten !!	2,52 €	3,00 €
23a_090A	1230066	Zahnrad 1. Gang Abtriebswelle für BMW R50/5, R60/5 und R75/5, 4-Gang-Getriebe	241,85 €	287,80 €
23a_090B	1231209	Zahnrad 1. Gang für BMW R50/5, R60/5 und R75/5, Sportgetriebe	171,13 €	203,65 €
23a_091	1030259	Buchse für BMW R50/5-R75/5, 1. Gangrad	33,53 €	39,90 €
23a_092	1231630	Beilagscheibe für Abtriebswelle für BMW R50/5-R100 und 4 u. 5-Gang-Getriebe	4,92 €	5,86 €
23a_093	4064	Lager Kurbelwelle für BMW R24-R27, ganz vorn und /5 4-Gang Getriebe und für BMW R24-R69S Antriebswelle vorn und Abtriebswelle hinten	7,91 €	9,41 €
23a_095	1230455	Antriebswelle für BMW R50/5-R75/5	167,00 €	198,73 €
23a_097	1230447	Lagerabdeckscheibe für BMW R50/5, R60/5 und R75/5	1,14 €	1,36 €
23a_098	1064	Rillenkugellager Abtriebswelle für BMW R51/2-R68, vorn und hinten und für BMW /5 - 4 Gang- und 5-Gang-Getriebe	8,32 €	9,90 €
23a_099	1230085	Zahnrad Antriebswelle für BMW R50/5, R60/5 und R75/5	178,15 €	212,00 €
23a_101	1231303	Druckfeder Antriebswelle für BMW R60/6-R100	13,89 €	16,53 €
23a_102	1020160	Mitnehmerflansch Antriebswelle Restposten !!	15,55 €	18,50 €
23a_103	20148	Sicherungsring Antriebswelle für BMW R24-R27, R50-R69S und R50/5-R75/5	0,70 €	0,84 €
23a_107	1231392	Buchse Antriebswelle für BMW R50/5-R75/5	16,72 €	19,90 €
23a_108	1230450	Abdeckscheibe Antriebswelle 0,75mm für BMW R50/5, R60/5 und R75/5, NEU Restposten !!	3,36 €	4,00 €
23a_108	1231363	Abdeckscheibe Antriebswelle 0,63mm für BMW R50/5, R60/5 und R75/5, NEU Restposten !!	3,36 €	4,00 €
23a_108	1230449	Abdeckscheibe Antriebswelle 0,5mm für BMW R50/5, R60/5 und R75/5, NEU Restposten !!	2,52 €	3,00 €



23a_112	1230093	Halteblech für BMW /5, 4. Gang	3,60 €	4,29 €
23a_113a	230100	Schaltgabel für BMW R50/5, R60/5 und R75/5 original BMW	97,83 €	116,42 €
23a_113b	1069	Schaltgabel für BMW R50/5, R60/5 und R75/5	79,72 €	94,87 €
23a_114	1230086	Exzenterbüchse Schaltgabel für BMW R24-R90S	29,07 €	34,59 €
23a_116	1230092	Schaltkurve für BMW R50/5, R60/5 und R75/5 Original BMW - RESTPOSTEN -	94,79 €	112,80 €
23a024	03209	Stehbolzen Ventildeckel für BMW R51/3-R69S, Stirndeckel R24-R69S Getriebedeckel R24-R69S und /5 4-Gang, M6x25	1,79 €	2,13 €

Gruppe 23b Fünfgang-Getriebe



<u>Bild-Nr.</u>	<u>Artikel-Nr.</u>	<u>Bezeichnung</u>	<u>Netto</u>	<u>Brutto</u>
23b_000	6000003	Lager-Satz Getriebe für BMW R60/6-R100, ab Baujahr 09/1974	151,71 €	180,53 €
23b_000	6000001	Dichtsatz Getriebe (Set-G08), für BMW R60/6-R100 bis Baujahr Sep 1980 mit und ohne Kickstarter	40,17 €	47,80 €
23b_000	1234213	Zahnrad 4. Gang für BMW R60/6-R100, bis Baujahr 1982	143,45 €	170,70 €
23b_000	31527	Zahnrad 2. Gang für BMW R60/6-R100, bis Baujahr 1982	66,01 €	78,55 €
23b_000	99387	Zahnrad Zwischenwelle R60/6-R100, 15° ohne "X"-Markierung, gebraucht	55,73 €	66,31 €
23b_000	99388	Zahnrad Zwischenwelle R60/6-R100, 17,5° mit "X"-Markierung	138,44 €	164,74 €
23b_000	1338601	Dichtsatz Getriebe (Set-G09-1), 5-Gang-Getriebe ab Baujahr 1986 ohne Kickstarter	37,67 €	44,83 €
23b_000	1338602	Dichtsatz Getriebe (Set-G09-2), 5-Gang-Getriebe ab Baujahr 1986 mit Kickstarter	41,48 €	49,36 €
23b_002a	40767	Getriebe 5-Gang mit Kickstarter, bis Baujahr 1981 überholt	1.081,91 €	1.287,48 €



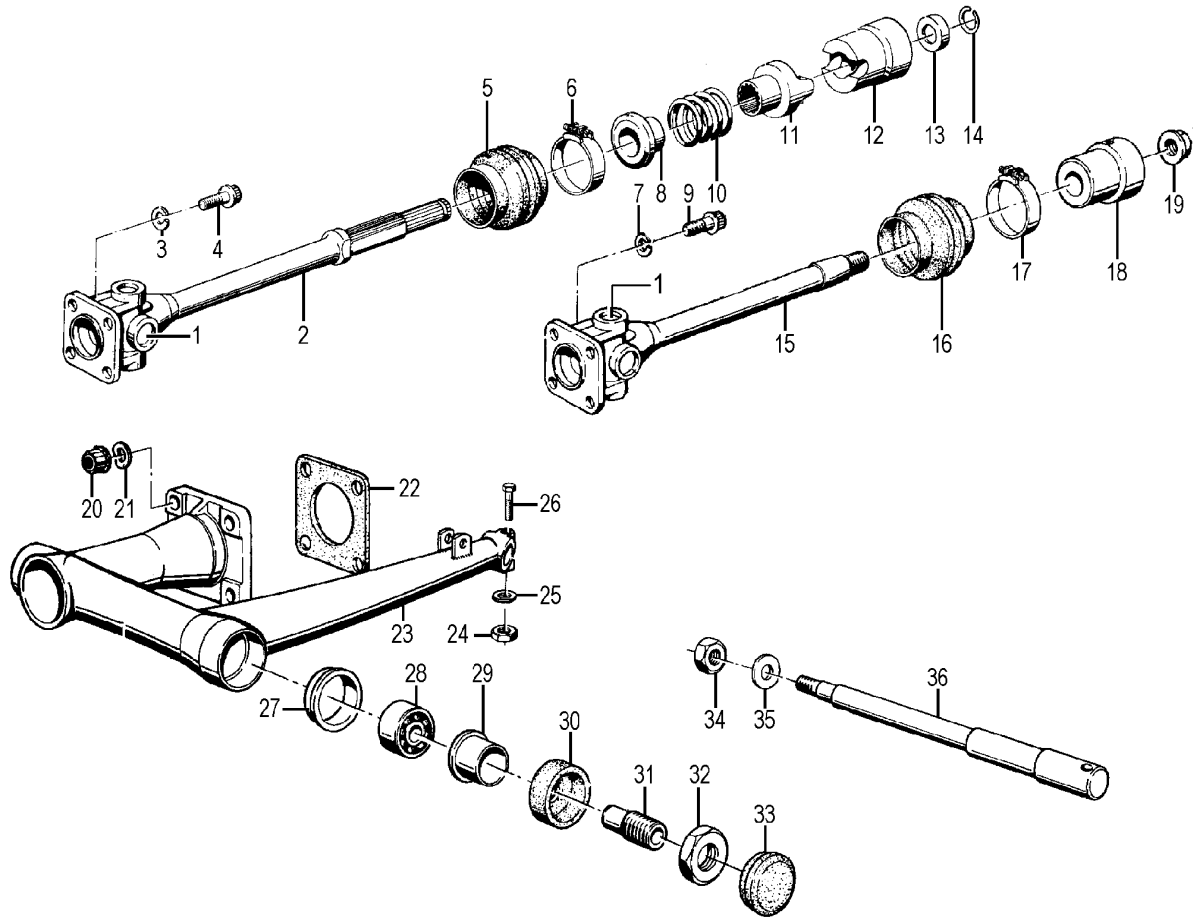
23b_002b	1242415	Getriebe 5-Gang mit Kickstarter, ab Baujahr 1981 überholt	1.081,91 €	1.287,48 €
23b_002c	1240766	Getriebe 5-Gang ohne Kickstarter, bis Baujahr 1981 überholt	991,38 €	1.179,74 €
23b_002d	1242417	Getriebe 5-Gang ohne Kickstarter, ab Baujahr 1981 überholt	991,38 €	1.179,74 €
23b_002e	1240767	Getriebe 5-Gang mit Kickstarter, bis Baujahr 1981 NEU	1.602,35 €	1.906,79 €
23b_003	32249	Wellendichtring (Wedi) Getriebeeingang für BMW R45/R65, R60/6-R100, 5-Gang-Getriebe	4,96 €	5,90 €
23b_007	22083	Federscheibe B10, DIN137A verzinkt	0,18 €	0,21 €
23b_010	98414	Unterlegscheibe M 8, DIN125, Form A verzinkt	0,09 €	0,10 €
23b_011	98206	Schraube M 8 x 40, Zylinderkopf-Inbus	0,53 €	0,63 €
23b_012	33474	Distanzscheibe Abtriebswelle für BMW R51/3-R68 und alle 5-Gang Getriebe, 0,10mm	1,67 €	1,99 €
23b_012a	33475	Distanzscheibe Abtriebswelle für BMW R51/3-R68 und alle 5-Gang Getriebe, 0,20mm	1,66 €	1,98 €
23b_012b	31625	Distanzscheibe Abtriebswelle für BMW R51/3-R68 und alle 5-Gang Getriebe, 0,30mm	1,75 €	2,08 €
23b_012c	31626	Distanzscheibe Abtriebswelle für BMW R51/3-R68 und alle 5-Gang Getriebe, 0,38mm	12,18 €	14,50 €
23b_012d	31627	Distanzscheibe Abtriebswelle für BMW R51/3-R68 und alle 5-Gang Getriebe, 0,50mm	1,75 €	2,08 €
23b_013	63300	Dichtring, 18x22x1,5 - Alu	0,26 €	0,31 €
23b_014	19124	Ölablaßschraube / Öleinfüllschraube für BMW R50/5-R100, M18, Inbus	3,45 €	4,10 €
23b_014a	0007104	Öleinfüllschraube für BMW R24-R69S, M14 x 1,5 Edelstahl poliert	7,53 €	8,96 €
23b_014a	07104	Öleinfüllschraube für BMW R24-R69S, M14 x 1,5 verzinkt	2,20 €	2,61 €
23b_015	06253	Wellendichtring (Wedi) Fußschalthebel für BMW R51/2-R68, R45/R65 und R60/6-R100, ab Baujahr 09/1974 und GS-Modelle	3,69 €	4,39 €
23b_015	32248	Wellendichtring (Wedi) Fußschalthebel für BMW R60/6-R90S, bis Baujahr 09/1974	3,69 €	4,39 €
23b_017	2028	Dichtring, 14x18x1,5 - Alu	0,26 €	0,31 €
23b_018	63130	Dichtring, 12x16x1,5 - Alu	0,26 €	0,31 €
23b_019a	52153	Leerlaufschalter für BMW R50/5-R90S, bis Baujahr 09/1975	35,80 €	42,60 €
23b_019b	43097	Leerlaufschalter für BMW R60/6-R100, ab Baujahr 09/1975 bitte Artikelnr. 1355262 zusätzlich bestellen	22,59 €	26,88 €
23b_020	07163	Ölablaßschraube für BMW R24-R69S, M14, magnetisch verzinkt	4,47 €	5,32 €
23b_024	98406	Unterlegscheibe M 4, DIN125 verzinkt	0,09 €	0,10 €
23b_027	1338596	Getriebedeckeldichtung für 5-Gang-Getriebe	4,20 €	5,00 €
23b_028	02196	Wellendichtring (Wedi) Kurbelwelle vorne für BMW R51/3-R60 alt und R68, R69 Kickstarter R24-R27, R50-R69S, /5 + 5-Gang-Getriebe	4,04 €	4,81 €
23b_029a	1241832	Getriebedeckel 5-Gang mit Kickstarter, ab Baujahr 09/1980	251,26 €	299,00 €
23b_029b	1241831	Getriebedeckel 5-Gang ohne Kickstarter, neue Version	166,56 €	198,21 €
23b_029c	1233948	Getriebedeckel 5-Gang ohne Kickstarter, bis Baujahr 09/1980	235,65 €	280,42 €
23b_030	98410	Unterlegscheibe M 6, DIN125, Form A verzinkt	0,09 €	0,10 €
23b_031	98158	Schraube M 6 x 20, Zylinderkopf-Inbus, Flachkopf	0,50 €	0,60 €
23b_032	30176	Buchse Tachowelle für BMW R26-R69S und R50/5-R100 für dünne Tachowelle	3,45 €	4,10 €
23b_033	3005801	Tachoaantrieb für BMW R50/5 bis R100	59,63 €	70,96 €
23b_034	30599	Tachowellenhalteschraube mit Entlüftungsbohrung für BMW ab R50/5 Drehzahlmesserschraube	9,50 €	11,30 €
23b_036	1338514	Wellendichtring (Wedi) Getriebeausgang für BMW ab Baujahr 09/1987, Teflon	21,86 €	26,01 €
23b_036	32681	Wellendichtring (Wedi) Getriebeausgang für BMW R45/R65, R60/6-R100, bis Baujahr 09/1987	7,39 €	8,80 €
23b_037	1232557	Getriebeflansch 5-Gang	197,48 €	235,00 €
23b_038	30084	Kardanwellenmutter, M16 mit Bund auch Mitnehmer-Ritzel ab /6	8,32 €	9,90 €
23b_039	98462	Federscheibe B16, DIN137 verzinkt	0,44 €	0,52 €
23b_040	30109	Manschette Kupplungsausrückhebel für BMW Modelle bis Baujahr 09/1980	10,76 €	12,80 €
23b_042	1451563	Schaltkurve 3/4-Gang für BMW R60/6-R100 und R65GS-R100GS, ab Baujahr 1975	201,68 €	240,00 €
23b_044a	31572	Schaltkulissen-Rolle für BMW R60/6-R100	4,75 €	5,65 €
23b_044b	1231572	Schaltkulissen Kugellager für BMW R60/6-R100	2,10 €	2,50 €
23b_047	34791	Schalthebelfeder für BMW R60/6-R100R, ab Baujahr 09/1975 und für BMW R65GS-R100Gs, ab Baujahr 09/1980	4,18 €	4,97 €
23b_047a	31639	Schalthebelfeder für BMW R50/5-R90S, bis Baujahr 09/1975	12,13 €	14,43 €
23b_048	1231611	Schaltkurve 1/2/5-Gang für BMW R50/5-R100R und R65GS-R100GS	233,61 €	278,00 €
23b_050	9932881	Sicherungsscheibe für Wellen, Ø 10,00mm	0,53 €	0,63 €
23b_052	1231664	Lagerbock R50/5, R60/5, R75/5, R60/6, R75/6, R90/6, R90S bis 09/76, 5-Gang-Getriebe - RESTPOSTEN -	80,86 €	96,23 €
23b_055	31618	Feder Segmentwelle für BMW R60/6-R100	5,71 €	6,80 €
23b_056	32841	Sicherungsring Kettenspanner für BMW R50/5-R100, bis Baujahr 1979 und Schaltung für BMW R60/6-R100R und R65GS-R100GS	1,28 €	1,52 €
23b_058	1242910	Feder für Schaltklinke für BMW R50/5-R100	2,69 €	3,20 €
23b_059	1242892	Klinke Schaltautomat für BMW R60/6-R100R	22,24 €	26,46 €
23b_060	9934100	Sicherungsring Kickstarter und Abtriebswelle für BMW R50/5-R100	0,97 €	1,15 €



23b_061	1231673	Halter Kickstarter Welle für BMW R50/5-R100PD	40,61 €	48,32 €
23b_062	1232090	Scheibe Kickstarter für BMW R60/6-R100, vorne	1,76 €	2,09 €
23b_063	1338609	Kickstarter Wellensegment für BMW R60/6-R100	229,54 €	273,15 €
23b_064	1232049	Scheibe Kickstarter für BMW R60/6-R100, hinten	13,54 €	16,11 €
23b_065	1231682	Kickstarter Feder für BMW R60/6-R100	6,59 €	7,84 €
23b_066	1230055	Kickstarter für BMW R50/5-R100, mit Knick	141,18 €	168,00 €
23b_067a	50016	Kickstarter Keil für BMW R24-R27, R50-R69S und R50/5-R100 verzinkt	4,48 €	5,33 €
23b_067b	56124	Kickstarter Keil für BMW R24-R27, R50-R69S und R50/5-R100 Edelstahl	6,65 €	7,92 €
23b_071	1064	Rillenkugellager Abtriebswelle für BMW R51/2-R68, vorn und hinten und für BMW /5 - 4 Gang- und 5-Gang-Getriebe	8,32 €	9,90 €
23b_073	1064	Rillenkugellager Abtriebswelle für BMW R51/2-R68, vorn und hinten und für BMW /5 - 4 Gang- und 5-Gang-Getriebe	8,32 €	9,90 €
23b_074	35449	Lager Antriebswelle (Rollenlager) für BMW R50/5-R100, vorne	130,50 €	155,30 €
23b_075	2302327	Antriebswelle für BMW R65GS-R100GS und R65-R100R, ab Baujahr 03/1985, Ø 20mm Bitte geben Sie die Fahrgestellnummer an!!!	150,84 €	179,50 €
23b_076	1231519	Zahnrad Antriebswelle für BMW R60/6-R100, bis Baujahr 04/1982 15° ohne "X"-Markierung	131,09 €	156,00 €
23b_076	1242991	Zahnrad Antriebswelle für BMW R60/6-R100 17,5° mit "X"-Markierung	97,48 €	116,00 €
23b_079	31671	Kickstarter Zahnrad für BMW R60/6-R100	114,14 €	135,83 €
23b_080	1231303	Druckfeder Antriebswelle für BMW R60/6-R100	13,89 €	16,53 €
23b_081a	1232086	Sicherungsring Antriebswelle für BMW R60/6-R100	4,54 €	5,40 €
23b_082	1232062	Buchse Antriebswelle für BMW R60/6-R100	26,30 €	31,30 €
23b_083	1230452	Lagerabdeckscheibe für BMW-Modelle ab Baujahr 09/1969 Getriebe Antriebswelle	4,48 €	5,33 €
23b_084	42420	Wellendichtring (Wedi) Druckstange für BMW R60/6-R100 ab 09/80	16,13 €	19,20 €
23b_085	1234215	Schaltgabel für BMW R60/6-R100, 1./2. Gang	187,14 €	222,70 €
23b_088	1234217	Schaltgabel für BMW R60/6-R100, 3./4. Gang	119,19 €	141,83 €
23b_089	1230075	Ölfangblech Abtriebswelle ab BMW R50/5	17,76 €	21,13 €
23b_090	9934100	Sicherungsring Kickstarter und Abtriebswelle für BMW R50/5-R100	0,97 €	1,15 €
23b_090	1235006	Sprengring Abtriebswelle für BMW ab R50/5	1,05 €	1,26 €
23b_092	6064	Lager Abtriebswelle für BMW R60/6-R100, vorne und /5 4-Gang Getriebe	22,50 €	26,78 €
23b_093c	2322993	Zahnrad 5.Gang "Langer 5.Gang" mit "X" (17,5°) Für BMW Modelle ab 04/82	151,18 €	179,90 €
23b_094	1231616	Scheibe Abtriebswelle für BMW R50/-R100 nur für "Sportgetriebe"	4,09 €	4,87 €
23b_095	34886	Zahnrad 3. Gang für BMW R60/6-R100, bis Baujahr 1982	155,00 €	184,45 €
23b_097	1231633	Scheibe Abtriebswelle für BMW 5-Gang-Getriebe	5,03 €	5,99 €
23b_098	1338793	Abtriebswelle 5-Ganggetriebe	436,39 €	519,30 €
23b_103	1232299	Buchse für BMW R60/6-R100, 1. Gangrad 5-Ganggetriebe	49,16 €	58,50 €
23b_105	1231630	Beilagscheibe für Abtriebswelle für BMW R50/5-R100 und 4 u. 5-Gang-Getriebe	4,92 €	5,86 €
23b_106	1064	Rillenkugellager Abtriebswelle für BMW R51/2-R68, vorn und hinten und für BMW /5 - 4 Gang- und 5-Gang-Getriebe	8,32 €	9,90 €
23b_107	1236746	Faltenbalg Schaltgestänge, Baujahre 1970-1985	15,63 €	18,60 €
23b_112	1231621	Fuß-Schalthebel für BMW R60/6-R100, bis Baujahr 09/1976	198,38 €	236,07 €
23b_113	45016	Schalthebelgummi für BMW R24-R69S und R50/5-R75/5	1,67 €	1,99 €
23b_113	1232097	Schalthebelgummi für BMW 5-Gang-Getriebe	1,67 €	1,99 €
23b_114	2322402	Schraube für Schalthebelbefestigung für BMW R50/5-R100 Inbus, verzinkt	0,88 €	1,05 €
23b_115	01391	Schaltstange für BMW R60TIC-R100RT NEUE VERSION: mit Kugelkopfaufnahme	40,44 €	48,12 €
23b_117	1241593	Fuß-Schalthebel für BMW 5-Ganggetriebe (umgelenkt) bis Baujahr 04/1985	93,45 €	111,20 €
23b_117a	2302383	Fuß-Schalthebel für BMW R65-R100RT, ab Baujahr 04/1985	59,75 €	71,10 €
23b_118	1239023	Schaltwippe für BMW R60/6-R80TIC, bis Baujahr 09/1980 NUR 5-Gang Getriebe!	150,42 €	179,00 €
23b_119	1241595	Schalthebel Lagerbolzen für BMW R60/7-R100, bis Baujahr 03/1985	19,16 €	22,80 €
23b_123	1461432	Kugelzapfen Schaltung ab Baujahr 1981 und Lenkdämpfer ab BMW R50/5	3,19 €	3,80 €
23b_124	1150432	Staubschutz für Schaltstange für BMW R65GS-R100GS, R80R und R100R	2,02 €	2,40 €
23b_126	87611	Sicherungsbügel für Kugelzapfen für BMW R50/5-R100 Lenkdämpfer und Schaltung	1,71 €	2,04 €
23b_129	2302380	O-Ring Schalthebel für BMW R65-R100PD, ab Baujahr 04/1985	0,98 €	1,17 €
23b_130	2302382	Buchse Schalthebel für BMW R65-R100PD ab Baujahr 04/1985	13,62 €	16,21 €
23b_130a	1238422	Nadelhülse Schalthebel / Kupplungsaustrückhebel für BMW R50/5-R100	11,18 €	13,30 €
23b_131	1338639	Schalthebel Lagerbolzen für BMW R65-R100GS, ab Baujahr 04/1985	24,23 €	28,83 €
23b_18a	1355262	Dichtring Leerlaufschalter für BMW R60/6-R100	1,02 €	1,22 €
23b_24a	9963003	Dichtring Abdeckblech Getriebe für BMW R65GS-R80ST, Baujahre 1980-1992	1,26 €	1,50 €



Gruppe 26 Schwinge und Kardanwelle



<u>Bild-Nr.</u>	<u>Artikel-Nr.</u>	<u>Bezeichnung</u>	<u>Netto</u>	<u>Brutto</u>
26_001a	99921	Kreuzgelenk einzeln für BMW R51/2-R68, R50-R69S und R50/5-R100 (alle Modelle)	41,33 €	49,18 €
26_001b	3034	Kreuzgelenk-Reparatur (bei angelieferter Kardanwelle)	82,77 €	98,50 €
26_002d	1237180	Kardanwelle für BMW R60/7-R100 bis Baujahr 09/1980	439,41 €	522,90 €
26_002e	1237500	Kardanwelle für BMW R45 und R65 bis Baujahr 09/1980	362,13 €	430,94 €
26_002e	1242112	Kardanwelle für BMW R80/7-R100RT ab Baujahr 09/1980 und für BMW R65GS, R80G/S, R80ST (NICHT für Paralever !)	439,41 €	522,90 €
26_003	98432	Federring A 8, Form B verzinkt	0,09 €	0,10 €
26_004	30414	Kardanschraube, 12-Kant für BMW R50-R69S und R50/5-R100RT bis Baujahr 09/1980	4,03 €	4,80 €
26_004	1242297	Kardanschraube, 12-Kant für BMW R45, R65 und R80/7-R100RT ab Baujahr 09/1980	2,10 €	2,50 €
26_005	1230304	Faltenbalg Getriebe für BMW R50/5-R100 und R45, R65	11,16 €	13,28 €
26_005b	1452504	Faltenbalg Schwinge/Antrieb für BMW Paralever Modelle R80GS, R100GS ab 1987, R80R, R100R	20,30 €	24,15 €
26_006	1458197	Schelle für Faltenbalg zwischen Schwinge und Antrieb für Paralever ab Baujahr 09/1987, klein (85mm)	8,99 €	10,70 €
26_006a	2335120	Schelle für Faltenbalg zwischen Schwinge und Antrieb für Paralever ab Baujahr 09/1987, groß (132mm)	12,10 €	14,40 €
26_014	1237189	Sicherungsring Kardanglocke für BMW R45/R65, R65GS-R80G/S und R60/7-R100RT, (nicht für Paralever)	2,15 €	2,55 €
26_017	39813	Schelle Getriebe-Faltenbalg für BMW R50/5-R100, R65GS, R80G/S und R80ST Edelstahl, Ø=83mm, original BMW	8,57 €	10,20 €
26_017	30297	Schelle Getriebe-Faltenbalg für BMW R50/5-R100, R65GS, R80G/S und R80ST verzinkt, Ø=83mm, original BMW	3,61 €	4,30 €
26_018b	1230305	Kardanglocke für BMW R50/5, R60/5 und R75/5, Konus 1:6	45,18 €	53,76 €
26_018b	1232558	Kardanglocke für BMW R50/5-R100RT, bis Baujahr 09/1978, Konus 1:7	91,52 €	108,91 €
26_019	30084	Kardanwellenmutter, M16 mit Bund auch Mitnehmer-Ritzel ab /6	8,32 €	9,90 €
26_020	37789	Fußmutter 12-Kant, Schwingenmutter	2,55 €	3,03 €
26_021	22083	Federscheibe B10, DIN137A verzinkt	0,18 €	0,21 €
26_022	2311098	Dichtung Kardanwelle für BMW R50/5-R100	1,67 €	1,99 €
26_026	98205	Schraube M 8 x 35, 6-Kant mit Schaft z.B. für Vergaserflansch für BMW R26/R27	0,26 €	0,31 €
26_027	39812	Fettblech Schwinge für BMW R26, R27 und R50-R100, hinten	7,14 €	8,50 €



Ulis Motorradladen

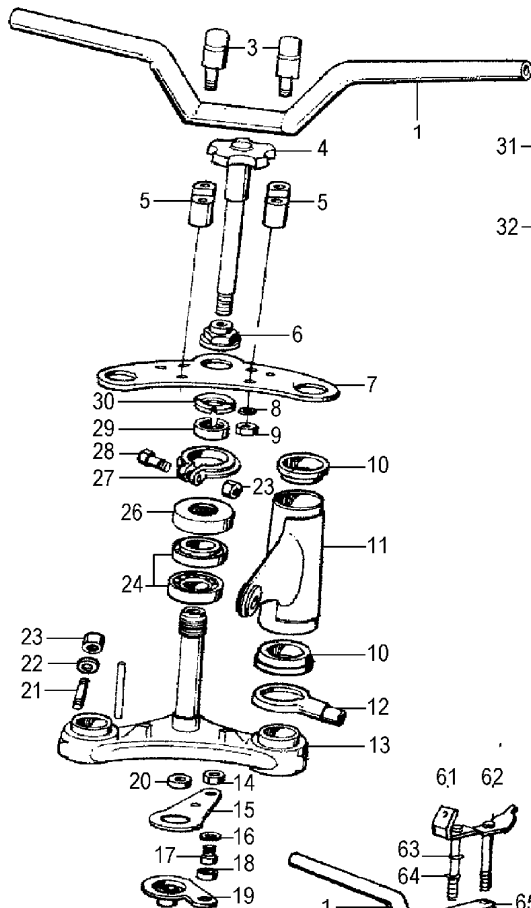
BMW Boxer 1969 – 1996

26_028	13064	Radlager für BMW R26, R27, R50/5-R100 und R45/R65, bis Baujahr 09/1984 und Schwinge für R26, R27, R50-R69S und R50/5-R100, vorne und hinten	17,14 €	20,40 €
26_028	0013064	Radlager für BMW R26, R27 und R50/5-R100, + 0,10 Aufmaß und Schwinge für R26, R27 und R50-R69S, vorne und hinten	51,47 €	61,25 €
26_028	0013065	Radlager für BMW R26, R27 und R50/5-R100, + 0,15 Aufmaß und Schwinge für R26, R27 und R50-R69S, vorne und hinten	45,90 €	54,62 €
26_028b	42618	Schwingerlager gekapselt für BMW-Modelle ab 01/1981 auch für Monolever	35,80 €	42,60 €
26_029	00324	Druckhülse Schwinge für BMW R26-R100	6,33 €	7,53 €
26_030	00331	Wellendichtring (Wedi) Schwinge für BMW R26, R27, R50-R69S und R50/5-R100 bis 09/1980	3,43 €	4,08 €
26_030a	1236897	Dichtring Schwinge für BMW R45 und R65 bis Baujahr 01/1981, R80/R100 ab Baujahr 09/1980	4,03 €	4,80 €
26_031	30301	Bolzen Schwingerlager für BMW R50/5-R100	43,78 €	52,10 €
26_032	54174	Mutter für Schwingerlagerbolzen für BMW R26, R27, R50-R69S und R50/5-R100	5,27 €	6,28 €
26_033	1230296	Schwingerkappe für BMW R50/5-R100 Standard	1,85 €	2,20 €
26_033a	1230297	Schwingerkappe für BMW R50/5-R100 glänzend	1,84 €	2,19 €
26_035	1232709	Unterlegscheibenscheibe für Steckachse für BMW R50/5-R100RS, hinten bis Baujahr 09/1980, groß	7,31 €	8,70 €
26_036	35830	Steckachse für BMW R100S, R100RT, R100CS und R100RS, bis Baujahr 09/1984, hinten Scheibenbremse	85,48 €	101,72 €
26_036a	1230303	Steckachse für BMW R45/R65 und R50/5-R100, bis Baujahr 09/1984, hinten Trommelbremse	112,35 €	133,70 €
26_036a	30303	Steckachse für BMW R45/R65 und R50/5-R100, Baujahr 09/80 - 09/1984, hinten Edelstahl poliert, Trommelbremse, nicht für R100RS und R100S	45,63 €	54,30 €
26_999	1237184	Feder Ruckdämpfer für BMW R45/R65, R80/7-R100RT ab Baujahr 09/1980 und für BMW R65GS, R80G/S, R80ST (NICHT für Paralever !)	29,66 €	35,30 €

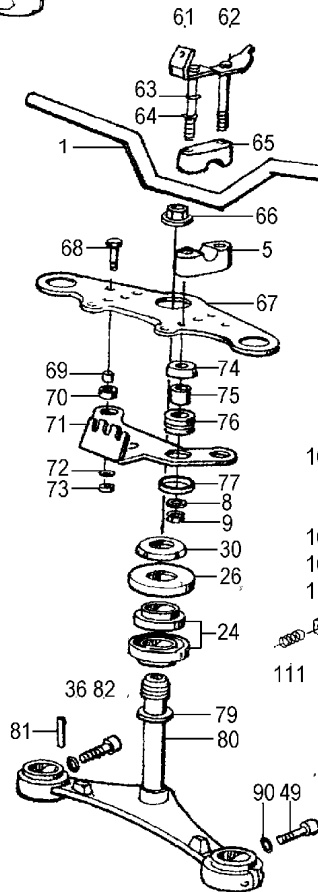


Gruppe 31 Gabel

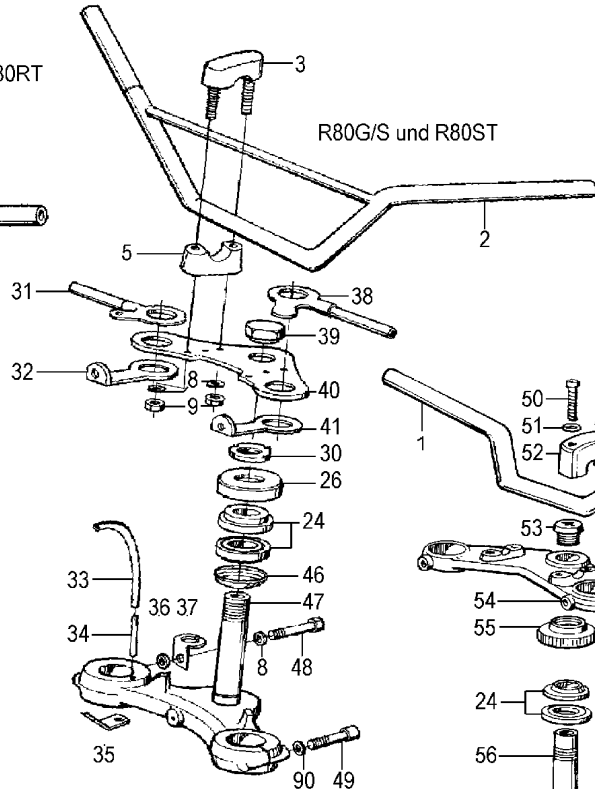
1969-1976, 1977-1978er R60,75,80 und 80RT



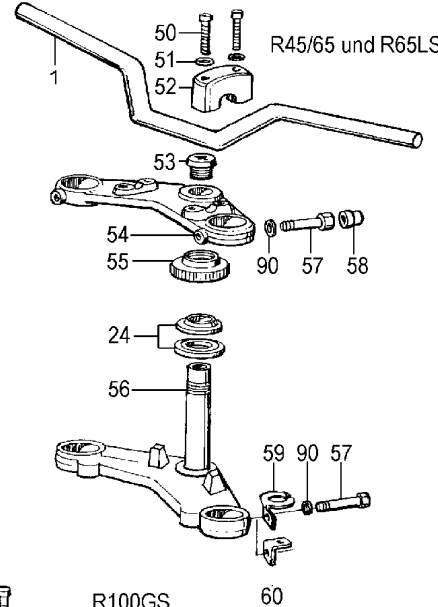
R100, 100RS/RT und R100/7



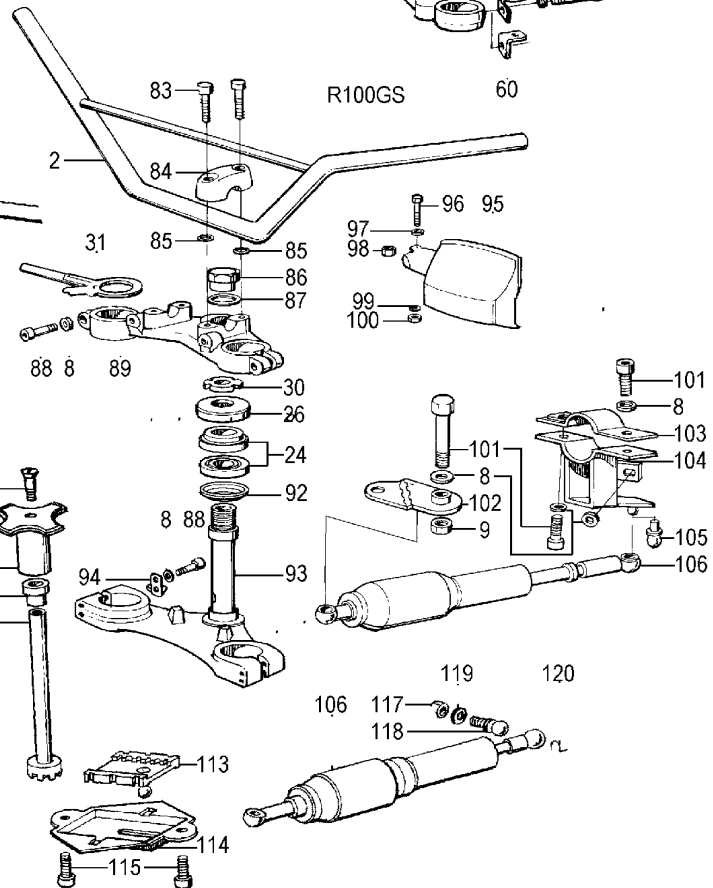
R80G/S und R80ST

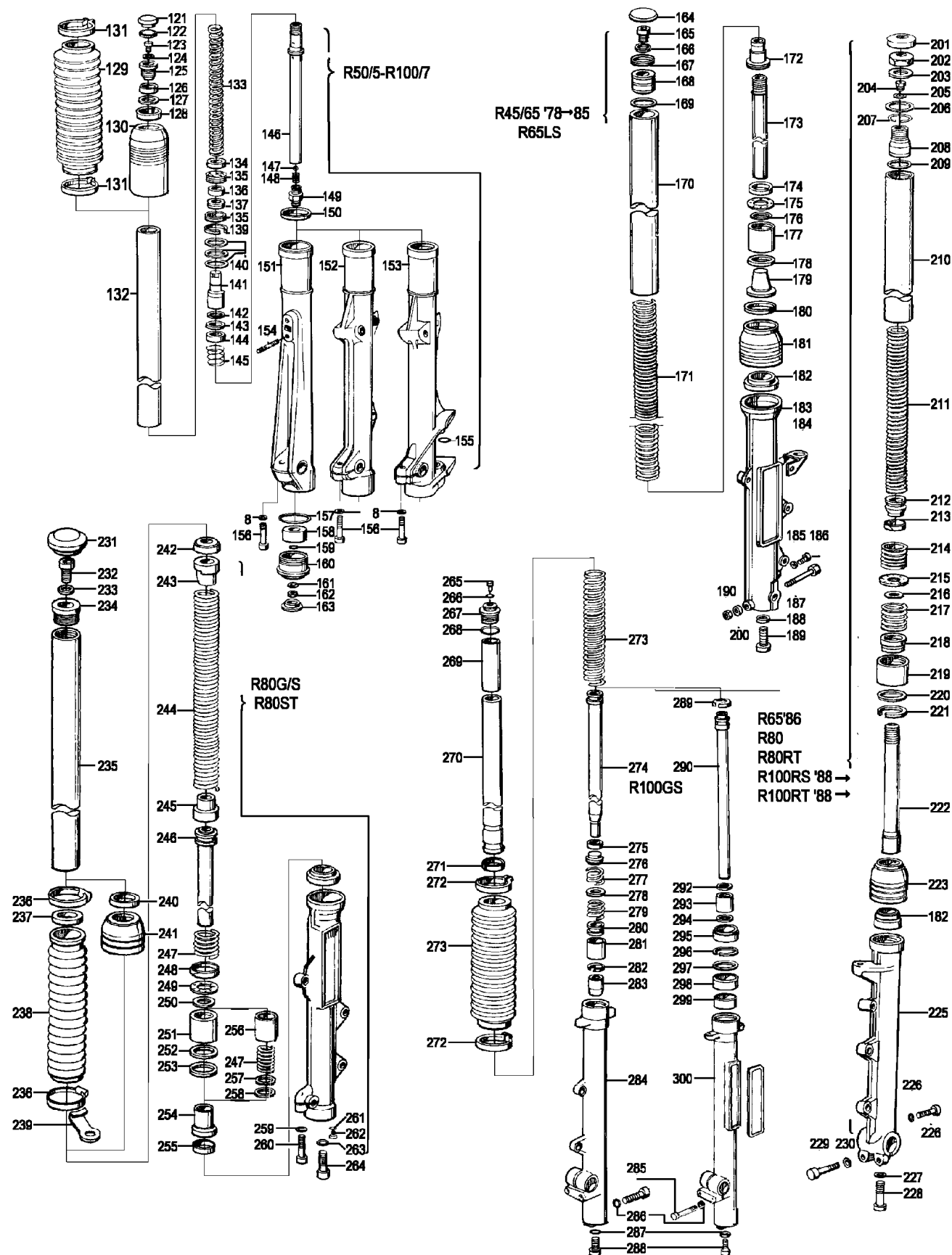


R45/65 und R65LS



R100GS





<u>Bild-Nr.</u>	<u>Artikel-Nr.</u>	<u>Bezeichnung</u>	<u>Netto</u>	<u>Brutto</u>
31_0	22083	Federscheibe B10, DIN137A verzinkt	0,18 €	0,21 €
31_000	2311639	Mutter für Gabelbrücke für BMW R80R/R100R, R80GS/R100GS und R80GS Basic, oben	8,61 €	10,25 €
31_000	238217	Lenkdämpferfeder für BMW R60/7-R100 auch als Ausrückhebelfeder für Modelle bis Baujahr 1973	3,61 €	4,29 €



31_000	1458474	Distanzscheibe Wedi Gabel für BMW Modelle ab Baujahr 09/1984	1,41 €	1,67 €
31_000	2312714	O-Ring Gabelöl-Einfüllschraube für BMW R80R und R100R	1,62 €	1,93 €
31_000	2312848	Gabel Kolbenring für BMW R80R und R100R	3,25 €	3,87 €
31_000	1237213	Gabelfilz für BMW R45, R65, R80 und R100 ab Baujahr 1978	1,41 €	1,67 €
31_000	1458065	Manschette Gabel für BMW R80GS, R100GS, Baujahre 1991-1995 und R80GS Basic	16,44 €	19,56 €
31_000	1457133	Abdeckkappe für Gabelstabilisatorschraube für BMW R65/R80 ab Baujahr 1985	1,58 €	1,88 €
31_000	1356802	Seitenstrahler mit Träger, Gabel für BMW R60/6-R100	15,29 €	18,20 €
31_000	1236900	Abdeckkappe für Kotflügelschraube für BMW R45 und R65 bis Baujahr 09/1984 und R80ST	2,46 €	2,93 €
31_000	1232925	Lenkerhaltersatz für BMW R60/6 und R75/6 poliert (bestehend aus 1x Oberteil + 1x Unterteil) RESTPOSTEN	90,51 €	107,71 €
31_000	3060	Gabelöl ATF-A, 1 Liter	6,86 €	8,16 €
31_000	1452138	Scheibe Gabel/Standrohr für BMW R65RT und R80RT bis Baujahr 10/1985	0,88 €	1,05 €
31_000	1240504	Gabel für BMW R50/5-R75/5 gebraucht	646,48 €	769,31 €
31_001	72002	Lenker (Tourenlenker) mittelhoch, formschön 95mm hoch, 670mm breit	31,93 €	38,00 €
31_001	5052	Lenker, halbhoch, ähnlich BMW R50/5, R60/5 und R75/5 145mm hoch, 765mm breit, Fehling, US-Ausführung	55,04 €	65,50 €
31_001a	72189	Lenker für BMW R50/5-R100/7, Originalform, flach	38,91 €	46,30 €
31_001c	03043	Lenker für BMW RT-Modelle und R45/R65, hoch Fehling	49,49 €	58,89 €
31_002	72036	Lenker für BMW R50-R69S, halbhoch mit Querstrebe 160mm hoch, 750mm breit, US-Ausführung	46,05 €	54,80 €
31_003	00391	Lenkerhalteroberteil für BMW R50/5, R60/5 und R75/5 Restposten !!	53,36 €	63,50 €
31_004	30467	Lenkdämpferknebel für BMW R50/5, R60/5 und R75/5	54,37 €	64,70 €
31_005	32926	Lenkerhalterbock für BMW R90S-R100RT, unten schwarz	77,14 €	91,80 €
31_006a	30478	Hutmutter Lenklager für BMW R50/5-R100RT mit Loch Edelstahl poliert	16,81 €	20,00 €
31_006b	1235429	Hutmutter Lenklager für BMW R65-R100, bis Baujahr 09/1984, ohne Loch	23,46 €	27,92 €
31_007	1232511	Gabelbrücke für BMW R50/5-R90/6, oben	90,08 €	107,20 €
31_007a	1240075	Gabelbrücke für BMW R60/7-R100, oben, ab Baujahr 09/1977	87,35 €	103,95 €
31_008	98414	Unterlegscheibe M 8, DIN125, Form A verzinkt	0,09 €	0,10 €
31_010	1230696	Gabelgummiring für BMW R50/5-R100, oben, 4,0mm bis Baujahr 08/1984	4,29 €	5,10 €
31_010	2000385	Gabelgummiring für BMW R50/5-R100 und R65, unten bis Baujahr 1995	4,96 €	5,90 €
31_010bb	1452141	Gabelgummiring für BMW R65, R100R, R80 und R80R, oben ab Baujahr 09/1984	2,69 €	3,20 €
31_011a	1231014	Lampenhalter für BMW R50/5, R60/5 und R75/5, links	72,43 €	86,19 €
31_011b	1231018	Lampenhalter für BMW R50/5, R60/5 und R75/5, rechts	72,43 €	86,19 €
31_011e	2307385	Lampenhalterblende für BMW R80R und R100R, links grundiert	42,01 €	50,00 €
31_011f	2307386	Lampenhalterblende für BMW R80R und R100R, rechts grundiert	33,40 €	39,75 €
31_012	1233943	Cockpit "S" - Blinkerhalter, vorn lange Version	49,22 €	58,58 €
31_012a	1233941	Blinkerhalter für BMW R50/5-R100/7, vorn, verchromt	55,04 €	65,50 €
31_013a	1230577	Gabelbrücke für BMW R50/5-R75/5, unten	316,78 €	376,97 €
31_013b	1233956	Gabelbrücke für BMW R60/6-R100, unten, bis Baujahr 09/1984	449,92 €	535,40 €
31_015	30471	Widerstandsblech Lenkdämpfer für BMW R50/5, R60/5 und R75/5	15,08 €	17,94 €
31_017	98165	Schraube M 6 x 16, Zylinderkopf-Inbus	0,18 €	0,21 €
31_024	9985070	Kegellenklagersatz für BMW R50/5-R100R	42,45 €	50,52 €
31_026	00312	Staubkappe Lenklager für BMW R50/5-R100, oben	29,83 €	35,50 €
31_030	32343	Lenklager Kontermutter für BMW R65-R100RT, ab Baujahr 09/1984	28,49 €	33,90 €
31_031	1242232	Blinkerhalter für BMW R80G/S, vorne, rechts	30,59 €	36,40 €
31_034	41470	Spannstift für Gabelbrücke unten und für Ventildeckel für BMW R50/5-R100 R65GS, R80G/S und R65 ab Baujahr 09/1984	0,87 €	1,04 €
31_038	1242231	Blinkerhalter für BMW R80G/S, vorne, links	30,59 €	36,40 €
31_046	34509	Staubkappe Lenklager für BMW R45/R65, R50/5-R100, unten	6,72 €	8,00 €
31_053	1237243	Schraube für Gabelbrücke für BMW R45/R65, bis Baujahr 09/1984	28,49 €	33,91 €
31_054	1237191	Gabelbrücke für BMW R45 und R65, oben	166,05 €	197,60 €
31_054a	1235573	Lampenhalter-Blinkerhalter Einheit für BMW R45/R65 und R80ST Frontplatte	138,49 €	164,80 €
31_059	1237255	Bremsschlauchhalter für BMW R45 und R65, Gabelbrücke	12,83 €	15,27 €
31_066	1242262	Lenklager Nutmutter für BMW R50/5-R100	10,00 €	11,90 €
31_069	1232242	Buchse Instrumentenhalter für BMW R60/6-R100, klein	1,14 €	1,36 €
31_070	7670749	Tülle Instrumentenhalter für BMW R60/6-R100, klein	1,93 €	2,30 €
31_071	1232240	Instrumentenhalter für BMW R60/6-R100S bis 09/77	28,66 €	34,10 €
31_074	1232243	Kappe Gabelbrücke oben für BMW R60/6-R100RT	1,41 €	1,67 €
31_075	1232241	Buchse Instrumentenhalter für BMW R60/6-R100S, groß	5,01 €	5,96 €
31_076	1232245	Tülle Instrumentenhalter für BMW R60/6-R100, groß	2,35 €	2,80 €
31_079	34509	Staubkappe Lenklager für BMW R45/R65, R50/5-R100, unten	6,72 €	8,00 €
31_089	2311682	Gabelbrücke für BMW R80-R100GS, PD, Basic, oben	317,23 €	377,50 €
31_090	98420	Unterlegscheibe M10, DIN125, Form A verzinkt	0,09 €	0,10 €



31_094	1457233	Bremsleitung Halter an der Gabelbrücke R80/100R Mystic + R80/100GS Basic	5,29 €	6,30 €
31_095a	2315713	Handschutz Abdeckung für BMW R80GS und R100GS ab Baujahr 1991, rechts	6,81 €	8,10 €
31_095b	2315711	Handschutz für BMW R80GS-R100PD ab Baujahr 1991, links	20,84 €	24,80 €
31_095e	2315712	Handschutz für BMW R80GS-R100PD ab Baujahr 1991, rechts	20,84 €	24,80 €
31_1	63073	Dichtring Werkzeugfachschrabe, M10x14x1,5	0,26 €	0,30 €
31_101	1232427	Schraube zur Platte für hydr. Lenkungsdämpfer R50/5 - R75/5	11,01 €	13,10 €
31_105	1461432	Kugelzapfen Schaltung ab Baujahr 1981 und Lenkdämpfer ab BMW R50/5	3,19 €	3,80 €
31_106	32361	Lenkdämpfer hydraulisch für BMW R50/5-R100	73,95 €	88,00 €
31_107	9928103	Schraube für Lenkdämpfernebel für BMW R60/6-R100	1,14 €	1,36 €
31_108	36892	Lenkdämpferdrehknopf R60/6-R100	11,01 €	13,10 €
31_109	32556	Buchse Lenkdämpfer für BMW R60/6-R100	8,53 €	10,15 €
31_110	32275	Lenkdämpfer Zahnrad für BMW R60/6-R100	11,51 €	13,70 €
31_113	1232274	Lenkdämpfer Schieber für BMW R60/6-R100	17,23 €	20,50 €
31_114	1232270	Lenkdämpfer Gehäuse für BMW R60/6-R100	39,82 €	47,38 €
31_115	98137	Schraube M 5 x 16, Zylinderkopf-Inbus	0,18 €	0,21 €
31_118	1237285	Lenkdämpfer Haltebolzen für BMW R45, R65 und R65LS	5,45 €	6,49 €
31_120	87611	Sicherungsbügel für Kugelzapfen für BMW R50/5-R100 Lenkdämpfer und Schaltung	1,71 €	2,04 €
31_121	1234399	Gabelkappe für BMW R50/5-R100/7 und R100S bis Baujahr 09/1977 oben	20,46 €	24,35 €
31_121	1237858	Zapfenschlüssel für Gabelkappe für BMW ab /5, bis Baujahr 09/1977 original BMW	19,66 €	23,40 €
31_122	33343	Dichtring Gabelkappe für BMW R25, R25/2 und ab R50/5, oben	1,58 €	1,88 €
31_123	9919662	Gabelöleinfüllschraube für BMW R60/6-R100	2,46 €	2,93 €
31_124	9963041	Dichtring für Gabelöleinfüllschraube für BMW R50/5-R100 bis Baujahr 09/1977 und Gabel ab BMW R50/5, unten klein	0,26 €	0,31 €
31_125	1238904	Gabelverschraubung für BMW R60/7-R100 bis 09/80	45,64 €	54,31 €
31_126	2000399	Gabel Zwischenring für BMW R50/5, R60/5 und R75/5, Vorspannung	2,52 €	3,00 €
31_127	40179	Scheibe Gabelverschraubung oben für BMW ab R50/5	6,97 €	8,30 €
31_128	1233038	Gabelfilz für BMW R90S, R100S/RT/T/S, /7, R80 bis Baujahr 09/1980	1,93 €	2,30 €
31_129a	34908	Faltenbalg Gabel für BMW R50/5-R100/7 mit 13 Rippen	16,35 €	19,46 €
31_129b	1234908	Faltenbalg Gabel für BMW R50/5-R100/7 mit 11 Rippen	16,46 €	19,59 €
31_130	34396	Manschette Gabel für BMW R90S und R60/7-R100RT, bis Baujahr 09/1980	26,55 €	31,60 €
31_131	61026	Schelle Gabel-Faltenbalg für BMW R50/5-R100/7 Schraubschelle	1,60 €	1,90 €
31_131	9061026	Schelle Ansaugrohr für BMW R50/5, R60/5, R60/6 und R60/7 Schraubschelle	1,41 €	1,67 €
31_131	9161026	Schelle Ansauggummi für BMW R75/5, R75/6 und R90/6 Schraubschelle	1,41 €	1,67 €
31_132	41655	Gabelstandrohr für BMW R80, R80G/S und R100, Baujahre 09/1980-09/1984	162,87 €	193,82 €
31_132a	00376	Gabelstandrohr für BMW R50/5-R100RT, bis Baujahr 09/1980	148,10 €	176,24 €
31_132e	1454814	Gabelstandrohr für BMW R65-R100RT, ab Baujahr 1985	162,87 €	193,82 €
31_133b	1231358	Gabelfeder für BMW R50/5-R100, bis Baujahr 09/1980, normale Ausführung	50,42 €	60,00 €
31_133b	32018	Gabelfeder-Satz für BMW R50/5-R100 bis Baujahr 09/1984, progressiv	58,63 €	69,77 €
31_133b	1232017	Gabelfeder für BMW R50/5-100RT bis Baujahr 09/1984, verstärkt original BMW	50,08 €	59,60 €
31_133b	1241657	Gabelfeder für BMW R80-R100RT Baujahre 09/1980-09/1984 und für BMW R65GS, R80GS Baujahre 1981-1992, original BMW	28,13 €	33,47 €
31_134	2000384	Gabelanschlagbuchse für BMW R50/5-R100, bis Baujahr 08/1980	3,70 €	4,40 €
31_135	1232046	Gabelgewinding für BMW R50/5-R100 bis Baujahr 09/1980	23,11 €	27,50 €
31_136	1232045	Gabel Dämpferring für BMW R50/5-R100 bis Baujahr 08/1980	11,94 €	14,21 €
31_137	1234506	Gabel Dämpferring für BMW R50/5-R100 bis Baujahr 08/1980 für verstärkte Feder	9,08 €	10,80 €
31_139	9934650	Sicherungsring Gabel für BMW R50/5-R100, bis Baujahr 09/1980	1,93 €	2,30 €
31_140	1232059	Gabel Lamellenring für BMW R50/5-R100 bis Baujahr 09/1980 (Kolbenring)	2,94 €	3,50 €
31_141	1232054	Gabelstützlager unten R50/5-R100 ->09/80	60,40 €	71,87 €
31_142	1232763	Gabel-Beilagscheibe für BMW R50/5-R100	6,72 €	8,00 €
31_143	1232058	Buchse Gabel für BMW R50/5-R75/5	8,09 €	9,62 €
31_144	1232045	Gabel Dämpferring für BMW R50/5-R100 bis Baujahr 08/1980	11,94 €	14,21 €
31_145	1232057	Druckfeder Gabel, Dämpfer/Rohr für BMW Modelle ab Baujahr 09/1969	1,85 €	2,20 €
31_147	86280	Kugel Gabel-Verschlußbolzen für BMW R50/5, R60/5 und R75/5 und Ölkühler Bypass R80G/S bis 02/85	0,53 €	0,63 €
31_148	32061	Feder Verschlußbolzen Gabel für BMW R50/5-R100	1,76 €	2,09 €
31_149	32060	Verschlußbolzen Gabel, unten für BMW R50/5-R100	15,04 €	17,90 €
31_150	230001	Wellendichtring (Wedi) Gabel für BMW R50/5-R100RS und R45/R65, bis Baujahr 08/1984 und R65GS-R80ST, Baujahre 09/1980-09/1987 (Monolever)	5,46 €	6,50 €
31_151	2000378	Gabelgleitrohr für BMW R50/5, R60/5 und R75/5, rechts	200,32 €	238,38 €
31_151	2000377	Gabelgleitrohr für BMW R50/5, R60/5 und R75/5, links	200,32 €	238,38 €
31_152	1232297	Gabelgleitrohr für BMW R60/6, bis Baujahr 09/1974, rechts für 14mm Achse	194,60 €	231,58 €
31_153	1232255	Gabelgleitrohr für BMW R60/6-R90S, bis Baujahr 09/1974, rechts für 14mm Achse	278,99 €	332,00 €
31_154	98562	Stehbolzen Motor / Getriebe für BMW R50-R69S, Vergaserflansch R25-R69S und Gabel /5, M8x25	3,60 €	4,29 €



31_155	1231483	Wellendichtring (Wedi) Gleitrohr / Bremssattelachse ATE für BMW R60/6-R100/7 und R80-R100RT, bis Baujahr 09/1980	12,27 €	14,60 €
31_156	98204	Achsklemmschraube M 8x35 Zylinderkopf-Inbus für BMW R50/5-R100	0,50 €	0,60 €
31_156	2322411	Gabelölablaßschraube M 5 ab BMW R60/7	0,26 €	0,31 €
31_157a	1232426	Dichtring Gabel für BMW R50/5-R75/5, unten, groß	1,60 €	1,90 €
31_157b	1232369	Dichtring Gabel für BMW R60/6-R100 bis Baujahr 09/1984, unten, groß auch Auspuff-Dichtring für BMW R35	2,27 €	2,70 €
31_157c	9963010	Dichtring Gabel ab BMW R60/7, unten, klein	1,43 €	1,70 €
31_158a	1230751	Gabelanschlagring für BMW R50/5, R60/5 und R75/5	10,74 €	12,78 €
31_158b	1231314	Gabelanschlagring für BMW R60/6-R100 bis Baujahr 08/1980	7,21 €	8,58 €
31_159	9963041	Dichtring für Gabelöleinfüllschraube für BMW R50/5-R100 bis Baujahr 09/1977 und Gabel ab BMW R50/5, unten klein	0,26 €	0,31 €
31_160	2000380	Verschlußschraube Gabel für BMW R50/5, R60/5 und R75/5, unten	50,42 €	60,00 €
31_160	1231506	Verschlußschraube Gabel für BMW R60/6-R100, unten	47,56 €	56,60 €
31_160	2000382	Verschlußschraube Gabel für BMW R50/5-R75/5, unten gebraucht	22,59 €	26,88 €
31_161	22082	Federscheibe B 8, DIN137A verzinkt	0,09 €	0,11 €
31_162	10199	Wellendichtring (Wedi) Gabel für BMW R65-R100RT, ab Baujahr 09/1984	13,18 €	15,69 €
31_163	2000381	Gabelkappe für BMW R50/5-R100, unten, bis Baujahr 08/1980	4,12 €	4,90 €
31_164	1239765	Gabelkappe für BMW R45-R65LS, oben, Baujahre 1978-1985	3,86 €	4,60 €
31_166	9919662	Gabelöleinfüllschraube für BMW R60/6-R100	2,46 €	2,93 €
31_167	9934645	Sicherungsring Gabel für BMW R45/R65, bis Baujahr 09/1980 und für BMW R65GS-R80ST, R80, R100, ab Baujahr 11/1982	0,94 €	1,12 €
31_169	37245	O-Ring Federlager, oben für BMW R45 und R65	2,56 €	3,05 €
31_170	41657	Gabelstandrohr für BMW R45 und R65	134,75 €	160,35 €
31_171	32021	Gabelfeder-Satz für BMW R45, R65 und R80ST bis Baujahr 09/1984, progressiv	56,90 €	67,71 €
31_174	1237215	Gabelanschlagring für BMW R45 und R65 bis Baujahr 09/1984	10,58 €	12,59 €
31_178	1242646	Sicherungsring Gabel für BMW R45/R65, ab Baujahr 09/1980 und für BMW R80/7-R100RT, R80G/S, ST, Baujahre 09/1980-11/1982	1,68 €	2,00 €
31_181	1237205	Manschette Gabel für BMW R45/R65, R80-R100RT und R80ST, Baujahre 09/1980-09/1984	26,72 €	31,80 €
31_182	1241737	Gabel Zwischenring Typ 56 alle, Typ 54 ab Baujahr 11/1982 Typ 57 ab Baujahr 09/1980	15,03 €	17,89 €
31_182	230001	Wellendichtring (Wedi) Gabel für BMW R50/5-R100RS und R45/R65, bis Baujahr 08/1984 und R65GS-R80ST, Baujahre 09/1980-09/1987 (Monolever)	5,46 €	6,50 €
31_201	1454815	Gabelkappe für BMW R65-R80RT, ab Baujahr 1985, R100 bis Baujahr 1987, oben	5,55 €	6,60 €
31_201	1238909	Gabelkappe Plastik für BMW R60/7-R100RT, oben Baujahre 09/1977-1995	8,45 €	10,05 €
31_209	1454962	O-Ring Gabel für BMW R65-80RT, ab Baujahr 09/1984 und für BMW R100, ab Baujahr 09/1986	2,09 €	2,49 €
31_211	32020	Gabelfeder für BMW R65-R100RT ab Baujahr 1985, progressiv	29,27 €	34,83 €
31_211	3202001	Gabelfeder-Satz für BMW R65-R100RT ab Baujahr 1985, progressiv	58,55 €	69,67 €
31_213	1452013	Gabelführung Plastik für BMW R65, R80 und R100 ab Baujahr 09/1984	17,56 €	20,90 €
31_218	2301886	Gabelfeder-Hülse für BMW R80, R100 und R65GS ab Baujahr 11/1982	2,46 €	2,93 €
31_223	1454392	Manschette Gabel für BMW Modelle, Baujahre 09/1984-09/1996	20,48 €	24,37 €
31_223	2312836	Manschette Gabel für BMW R80R, R100R, Mystik	20,48 €	24,37 €
31_228	9913408	Gabelölablaßschraube für BMW R65, R80 ab Baujahr 09/1984 und R100 ab Baujahr 09/1986	2,39 €	2,84 €
31_232	9919112	Gabelöleinfüllschraube für BMW R65/80GS, ST ab Baujahr 1980, RT ab Baujahr 1985, R100 ab Baujahr 1987	0,88 €	1,05 €
31_237	1241669	Gabelgummiring für BMW R65GS und R80G/S für Gleitrohr	7,42 €	8,83 €
31_238a	1241666	Faltenbalg Gabel für BMW R80G/S und R65GS	17,56 €	20,90 €
31_238b	1311077	Faltenbalg Gabel für BMW R80GS und R100GS ab Baujahr 09/1988	18,99 €	22,59 €
31_243	2301724	Gabelfeder-Stützlager für BMW R65GS, R80G/S und R80-R100 ab Baujahr 09/1980	19,92 €	23,70 €
31_244	1231358	Gabelfeder für BMW R50/5-R100, bis Baujahr 09/1980, normale Ausführung	50,42 €	60,00 €
31_244	32018	Gabelfeder-Satz für BMW R50/5-R100 bis Baujahr 09/1984, progressiv	58,63 €	69,77 €
31_244	1232017	Gabelfeder für BMW R50/5-100RT bis Baujahr 09/1984, verstärkt original BMW	50,08 €	59,60 €
31_244	1241657	Gabelfeder für BMW R80-R100RT Baujahre 09/1980-09/1984 und für BMW R65GS, R80GS Baujahre 1981-1992, original BMW	28,13 €	33,47 €
31_244a	3142510	Gabelfeder-Satz für BMW R80GS und R100GS, progressiv ab Baujahr 09/1987	53,44 €	63,59 €
31_248	1241649	Gabelführung Plastik für BMW Modelle von Baujahr 09/1980-1984	22,06 €	26,25 €
31_250	1242645	Ventilscheibe Telegabel für BMW-Modelle, Baujahre 1976-1984	0,97 €	1,15 €
31_270	1457853	Gabelstandrohr für BMW R80GS, R100GS und R80GS Basic	293,70 €	349,50 €
31_273a	1458220	Faltenbalg Gabel für BMW R80GS, R100GS/PD Baujahre 1987-08/1989	33,53 €	39,90 €
31_273b	1311077	Faltenbalg Gabel für BMW R80GS und R100GS ab Baujahr 09/1988	18,99 €	22,59 €
31_298	1458064	Wellendichtring (Wedi) Gabel für BMW R80GS, R100GS und R80GS Basic, ab Baujahr 09/1990	11,95 €	14,23 €
31_301	1244529	Seitenstrahler gelb, Gabel für BMW R45-R100 und für Tourenkoffer bis Baujahr 09/1984	8,07 €	9,60 €
31_999	50127	Wellendichtring (Wedi) Gabel für BMW K75-K100 RESTPOSTEN	8,17 €	9,73 €



31_999	2314034	Schraube für Gabelbrücke für BMW R80R und R100R, Mystic, oben	13,45 €	16,00 €
31_999	2312838	Wellendichtring (Wedi) Gabel / Gleitrohr für BMW R80R und R100R, Baujahre 1991-1995	9,67 €	11,51 €
31_999	2312831	Gabelstandrohr für BMW R80R, R100R/Mystik, Baujahre 1991-1995	267,01 €	317,74 €

Gruppe 32 Lenkung

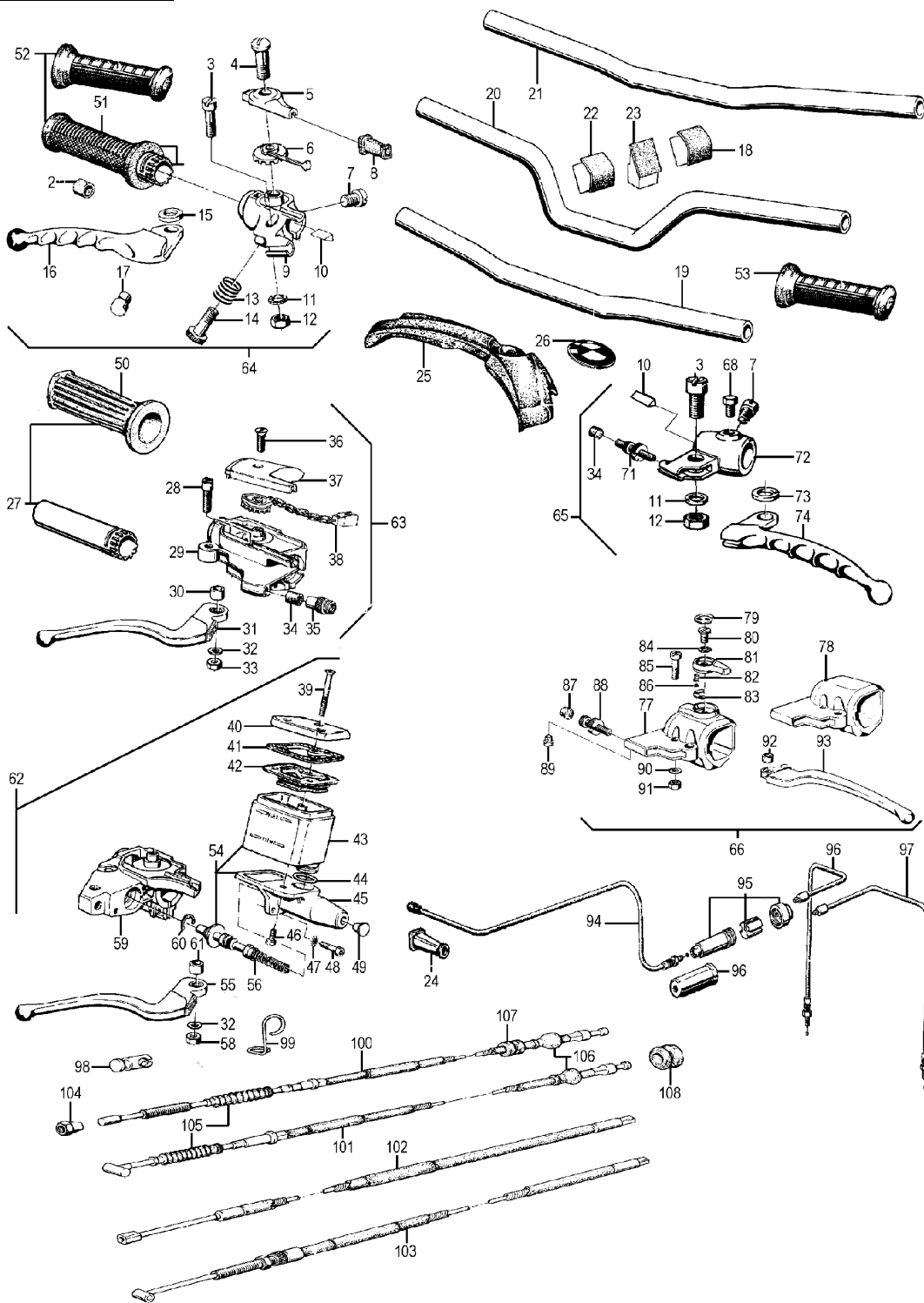


Bild-Nr.	Artikel-Nr.	Bezeichnung	Netto	Brutto
32_0	1451749	Griffhebelschraube für BMW R80-R100 ab Baujahr 09/1990 schwarz	3,16 €	3,77 €
32_000	1451734	Gasgriffgehäuse für BMW R80-R100PD, ab Baujahr 09/1990	77,14 €	91,80 €
32_000	1236886	Abdeckkappe für Zusatzschalter für BMW R45-R100	2,99 €	3,56 €
32_000	1237001	Abdeckkappe für Zusatzschalter für BMW R60/7-R100	1,58 €	1,88 €
32_000	1459318	Abdeckkappe Prallplatte für BMW K-Modelle und R1100 Sonderartikel für 4 Ventiler	1,05 €	1,26 €
32_000	1452460	Prallplatte Lenker R65, R80 ab 85	16,26 €	19,35 €



32_000	1242932	Abdeckkappe für Zusatzschalter für BMW R45-R65RT SF, R100RT/RS, R80, R80ST/RT	4,75 €	5,65 €
32_004	72259	Schraube für Gasgriffdeckel für BMW R26, R27, R50-R69S und R50/5-R100, bis Baujahr 1981 Edelstahl poliert	9,16 €	10,90 €
32_005b	1233306	Gasgriffdeckel für BMW R60/6-R90S, Baujahre 09/1972-08/1974, lang	24,26 €	28,87 €
32_006	1232463	Gasgriffzugkette für BMW R50/5-R90S bis Baujahr 09/1974 Messing	49,16 €	58,50 €
32_007a	72219	Klemmschraube Griffgehäuse für BMW R26, R27, R50-R69S und R50/5-R75/5	0,53 €	0,63 €
32_007b	9900311	Klemmschraube Griffgehäuse für BMW Modelle ab Baujahr 09/1975	0,53 €	0,63 €
32_008	30037	Tülle Gaszug für Lenker, 2 Züge für BMW R50/5-R100RT	4,03 €	4,80 €
32_009a	1232664	Gasgriffgehäuse für BMW R50/5-R90S, Baujahre 09/1972 - 08/1974 Original BMW	80,70 €	96,03 €
32_010	72223	Keil für Magura Griffarmatur für BMW R26, R27, R50-R69S und R50/5-R90S	5,46 €	6,50 €
32_011	1230871	Federscheibe für Griffhebel	0,67 €	0,80 €
32_012	38382	Mutter für Griffhebelschraube	0,67 €	0,80 €
32_014	1230874	Feststellschraube für Gasgriff für BMW R50/5-R100 (mit Feder)	8,96 €	10,66 €
32_016	1233350	Griffhebel Bremse für BMW R50/5-R90S, bis Baujahr 08/1974	41,76 €	49,69 €
32_017	11440	Nippelaufnahme für BMW R26, R27, R50-R69S und R50/5-R90S am Griffhebel bis Baujahr 09/1975	10,00 €	11,90 €
32_020	2303272	Lenker für BMW R65GS und R80G/S-R100GS schwarz	170,67 €	203,10 €
32_020	5052	Lenker, halbhoch, ähnlich BMW R50/5, R60/5 und R75/5 145mm hoch, 765mm breit, Fehling, US-Ausführung	55,04 €	65,50 €
32_020	3063	Lenker, LN B 250mm hoch, 830mm breit, Fehling	51,35 €	61,11 €
32_021	72189	Lenker für BMW R50/5-R100/7, Originalform, flach	38,91 €	46,30 €
32_024	42495	Tülle Gaszug für Lenker, 1-Zug, für BMW R26 und R27	4,03 €	4,80 €
32_025	35611	Prallplatte Lenker R100RS >09/84	90,45 €	107,63 €
32_026	1238280	Emblem Prallplatte Lenker, für BMM-Modelle Baujahre 1976 bis 1984	9,30 €	11,07 €
32_027	1454129	Gasgriffrohr für BMW R60/6-R100, R65GS-R100GS, R45/R65 ab Baujahr 09/1974	37,73 €	44,90 €
32_028	1451749	Griffhebelschraube für BMW R80-R100 ab Baujahr 09/1990 schwarz	3,16 €	3,77 €
32_031a	1234850	Griffhebel Bremse für BMW R60/6-R100, Baujahre 09/1974-08/1980	50,80 €	60,46 €
32_031b	1238384	Griffhebel Bremse für BMW R45 und R65, bis Baujahr 08/1980	55,46 €	66,00 €
32_032	1230871	Federscheibe für Griffhebel	0,67 €	0,80 €
32_034	1231610	Filz für Bowdenzug ab BMW R50/5	2,86 €	3,40 €
32_036	1454245	Schraube für Gasgriffdeckel für BMW-Modelle ab Baujahr 09/1981 RESTPOSTEN	2,28 €	2,71 €
32_037b	33539	Gasgriffdeckel für BMW R60/6-R100, Baujahre 09/1975-09/1980, neuer Nocken 2 Gaszüge	35,04 €	41,70 €
32_037c	1242561	Gasgriffdeckel für BMW R80 und R100, neuer Nocken, 1 Gaszug und R45, R65 ab Baujahr 09/1980	24,87 €	29,60 €
32_038	1232463	Gasgriffzugkette für BMW R50/5-R90S bis Baujahr 09/1974 Messing	49,16 €	58,50 €
32_038b	1457036	Gasgriffzugkette für BMW R80GS-K100 ab Baujahr 09/1990 38mm Gashub, 1-zügig	16,26 €	19,35 €
32_038d	1457038	Gasgriffzugkette für BMW R80, R80GS und R65-R100RT ab Baujahr 09/1985 33mm Gashub, 2-zügig	27,90 €	33,20 €
32_038e	1457080	Gasgriffzugkette für BMW R80, R45 und R65, Baujahre 09/1980-09/1984 und für BMW R65GS-R80ST ab Baujahr 09/1980, 33mm Hub, 1-zügig	23,36 €	27,80 €
32_038f	1457081	Gasgriffzugkette für BMW R100 ab Baujahr 09/1980 42mm Gashub, 1-Zug und für BMW R80 ab Baujahr 1985	22,77 €	27,09 €
32_038g	1458092	Gasgriffzugkette für BMW R80 und R100GS, Baujahre 09/1987-08/1990 42mm Gashub, 2-zügig	22,77 €	27,09 €
32_038h	1238379	Gasgriffzugkette für BMW R45 und R65, Baujahre 09/1978-09/1985 33mm Gashub, 2-zügig	23,19 €	27,60 €
32_039a	9928128	Bremsbehälterschraube für BMW R80R/R100R, R80GS Basic u. R80GS/R100GS ab Baujahr 09/1990, kurz	4,48 €	5,33 €
32_039b	9942544	Bremsbehälterschraube ab Baujahr 09/1976, lang und für BMW R45/65 und R80 - R100RT ab Baujahr 09/1980	3,60 €	4,29 €
32_039c	2311143	Bremsbehälterschraube für BMW R45 und R65 bis Baujahr 09/1980 RESTPOSTEN	2,64 €	3,14 €
32_040a	1454945	Bremsbehälterdeckel für BMW R80/7-R100 und für BMW R45/R65 ab Baujahr 09/1980	22,02 €	26,20 €
32_040b	1454944	Bremsbehälterdeckel für BMW R80R/R100R, R80GS Basic u. R80GS/R100GS ab Baujahr 09/1990	9,58 €	11,40 €
32_040c	1238389	Bremsbehälterdeckel für BMW R45 und R65 bis Baujahr 09/1980	14,76 €	17,56 €
32_042a	1242547	Bremsbehälter-Balg für BMW R80/7-R100 ab Baujahr 09/1976 und R45 und R65 ab Baujahr 09/1980	11,93 €	14,20 €
32_042b	1451742	Bremsbehälter-Balg für BMW R80R/R100R und R80G/S und R100GS ab Baujahr 09/1990	8,17 €	9,73 €
32_042c	1238387	Bremsbehälter-Balg für BMW R45 und R65 bis Baujahr 08/1980	9,23 €	10,98 €
32_043	1242623	Bremsbehälter am Gasgriff für BMW R45, R65 und R80/7-R100 ab Baujahr 1976	16,72 €	19,90 €
32_044	42624	O-Ring Bremsbehälter (Gasgriff)	4,29 €	5,10 €
32_050	720852	Griffgummi für BMW R60/7-R100, Eigenfertigung, eckig, Paar	11,69 €	13,91 €
32_051	1233307	Gasgriffrohr für BMW R50/5-R90S bis Baujahr 08/1974 mit Griffgummi	37,73 €	44,90 €



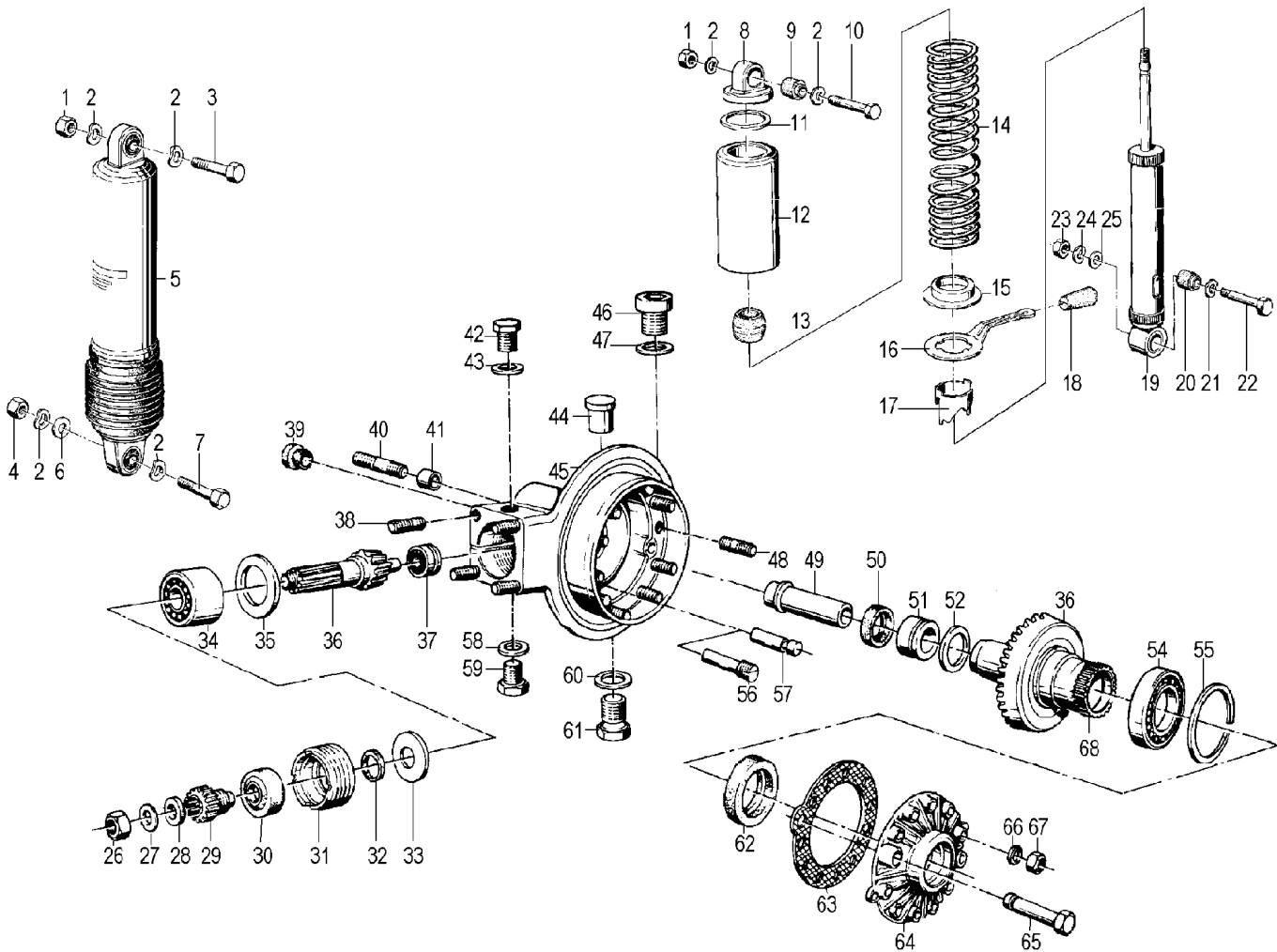
32_051a	72153	Gasgriffrohr für BMW R26, R27 und R50-R69S und für BMW R50/5-R90S bis Baujahr 08/1974, Stahl	27,86 €	33,16 €
32_052	30407	Griffgummi für BMW R24-R90S, Eigenfertigung, rund, links	6,89 €	8,20 €
32_052	37812	Griffgummi für BMW R60/7-R100, Eigenfertigung, eckig, rechts	5,89 €	7,01 €
32_052	30868	Griffgummi für BMW R24-R90S, Eigenfertigung, rund, rechts	6,89 €	8,20 €
32_052a	19152	Griffgummi für BMW R24-R90S, Eigenfertigung, rund, rechts + links (Paar)	13,39 €	15,93 €
32_052b	720850	Griffgummi für BMW R24-R90S, Magura, rund, rechts + links (Paar)	18,02 €	21,44 €
32_053	37811	Griffgummi für BMW R60/7-R100, Eigenfertigung, eckig, links	5,89 €	7,01 €
32_054	2302371	Bremskolben Satz, Magura, 12mm 1 Bremsscheibe	46,22 €	55,00 €
32_054a	1242548	Bremszylindersatz für BMW-Modelle Baujahre 09/1980-04/1989 Ø:13mm, "Einzelscheibe"	192,11 €	228,61 €
32_054b	1238385	Bremszylindersatz R45/65 ->08/80, 13mm / 1 Scheibe "runder Behälter", Restposten !	167,37 €	199,17 €
32_054b	1238392	Bremskolben Satz, Magura, 13mm 1 Bremsscheibe	55,73 €	66,31 €
32_054c	1454474	Bremskolben Satz, Magura, 14mm 1 Bremsscheibe	46,49 €	55,33 €
32_054c	1242873	Bremszylindersatz für BMW R60/7-> und R65LS ab Baujahr 09/1980 Ø:15mm, "Doppelscheibe"	193,05 €	229,73 €
32_054d	1242549	Bremszylindersatz für BMW-Modelle Baujahre 09/1980-09/1981 Ø:16mm, "Doppelscheibe"	192,11 €	228,61 €
32_054d	2334101	Bremskolben Satz, Magura, 15mm 2 Bremsscheiben	46,49 €	55,33 €
32_054e	1238393	Bremskolben Satz, Magura, 16mm 2 Bremsscheiben	46,49 €	55,33 €
32_054f	2310785	Bremszylindersatz für BMW R65 und R80-R100 ab Baujahr 04/1989 Ø:14mm	192,11 €	228,61 €
32_055	1242555	Griffhebel Bremse für BMW R45, R65 und R80/7-R100, ab Baujahr 09/1980	46,32 €	55,12 €
32_059	1242563	Gasgriffgehäuse für BMW R45, R65 und R80-R100, R65GS, R80G/S, Baujahre 09/1980-09/1984	77,14 €	91,80 €
32_061	1451796	Griffhebelbuchse für BMW R80GS/R100GS und R80R/R100R, ab Baujahr 09/1990	3,60 €	4,29 €
32_061	1232662	Griffhebelbuchse für BMW R45-R100 und R60/6-R100RT, ab Baujahr 09/1973 und für BMW R65GS-R100GS	4,62 €	5,50 €
32_062a	2302368	Gasgriff komplett für BMW R45-R100, Baujahre 09/1981-09/1984 15mm, 2 Bremsscheiben, 1-zügig	192,76 €	229,38 €
32_062b	2310747	Gasgriff komplett für BMW R65-R80RT, ab Baujahr 09/1985 14mm, 2-zügig und für BMW R100RS/RT ab Baujahr 04/1989	252,61 €	300,61 €
32_062c	2310742	Gasgriff komplett für BMW R80R, R80GS, R100R und R100GS, ab Baujahr 09/1990 13mm, 2-zügig	177,81 €	211,60 €
32_063	2302363	Gasgriff für BMW R45-R100, Baujahre 09/1980-09/1981, Ø=16mm für 2 Bremsscheiben, 1-zügig	200,93 €	239,11 €
32_063a	2302367	Gasgriff für BMW R45-R65, Baujahre 1978-1985, Ø=12mm und für BMW R65GS-R80ST, Baujahre 1980-1992, für 1 Bremsscheibe	185,55 €	220,80 €
32_063b	1234847	Gasgriff für BMW R90S-R100RS, Baujahre 09/1975-09/1980, 40mm Gashub	122,18 €	145,39 €
32_064	1232981	Gasgriff für BMW R50/5-R90S, bis Baujahr 08/1974	205,88 €	245,00 €
32_065	32980	Kupplungsgriff für BMW R50/5-R90S, bis Baujahr 09/1974	147,73 €	175,80 €
32_071	30878	Zugeinstellschraube M10 x 1, geschlitz für BMW R60/6-R100	8,26 €	9,83 €
32_071	30876	Zugeinstellschraube M10 x 1, geschlossen für BMW R50/5, R60/5 und R75/5	7,98 €	9,50 €
32_072	1240796	Kupplungsgriffgehäuse für BMW R45-R100, ab Baujahr 09/1980	76,56 €	91,10 €
32_072	1232660	Kupplungsgriffgehäuse für BMW R50/5-R90S, bis Baujahr 1975	84,20 €	100,20 €
32_074	1233348	Griffhebel Kupplung für BMW R50/5-R90S, bis Baujahr 08/1974	53,70 €	63,90 €
32_077	1241862	Kupplungsgriff für BMW R60/7-R100, ab Baujahr 11/1979 mit Chokehebel	117,69 €	140,05 €
32_078	1234723	Kupplungsgriff für BMW R60/6-R100, bis Baujahr 11/1979 und R45/R65 ohne Chokehebel	131,49 €	156,48 €
32_079a	1234724	Chokehebel Abdeckung für BMW R60/6 ab Baujahr 08/1980	3,96 €	4,71 €
32_079b	1451975	Deckel für Chokehebel für BMW-Modelle ab Baujahr 09/1980	8,40 €	10,00 €
32_080	9907430	Schraube für Chokehebel für BMW-Modelle ab Baujahr 09/1976	1,41 €	1,67 €
32_081	1240792	Chokehebel für BMW R60/7-R100 am Lenker Restposten !!	23,82 €	28,35 €
32_083	1240790	Chokehebel Rastplatte für BMW-Modelle ab Baujahr 09/1976	9,13 €	10,86 €
32_084	1240791	Chokehebel Beilagscheibe ab BMW R60/7	0,97 €	1,15 €
32_085	1451749	Griffhebelschraube für BMW R80-R100 ab Baujahr 09/1990 schwarz	3,16 €	3,77 €
32_092	1451796	Griffhebelbuchse für BMW R80GS/R100GS und R80R/R100R, ab Baujahr 09/1990	3,60 €	4,29 €
32_092	1232662	Griffhebelbuchse für BMW R45-R100 und R60/6-R100RT, ab Baujahr 09/1973 und für BMW R65GS-R100GS	4,62 €	5,50 €
32_093	1451700	Griffhebel Kupplung für BMW R80-R100, ab Baujahr 09/1990	39,82 €	47,38 €
32_093	1234848	Griffhebel Kupplung für BMW R45, R65 und R60/6-R100, Baujahre 09/1974-09/1984 und für BMW R65GS-R100GS	55,46 €	66,00 €
32_094	1242125	Gaszug (Gasgriff->Verteiler) für BMW R45 und R65 ab Baujahr 09/1980 und R65GS-R80ST 770mm, für hohen Lenker	10,81 €	12,87 €
32_094	1242594	Chokezug zum Verteiler für BMW R45-R100RT ab Baujahr 09/1980 und R65GS-R100PD ab Baujahr 09/1980, R80R-R100R/MYS ab Baujahr 1991, 1 Stück	24,74 €	29,44 €
32_094	1242593	Chokezug zum Verteiler für BMW R80, R100, RS/CS ab Baujahr 09/1980 und für BMW R65 ab Baujahr 09/1984	24,48 €	29,13 €
32_094	1242128	Gaszug (Gasgriff->Verteiler) für BMW R100/7, R100CS und R100RS, Baujahre 09/1980-09/1984 für flache Lenker	23,64 €	28,14 €



32_094	1242127	Gaszug (Gasgriff -> Verteiler) für BMW R80, R100RT und R100T, Baujahre 09/1980-09/1984	23,63 €	28,12 €
32_094	1242126	Gaszug (Gasgriff->Verteiler) für BMW R45-R80, ab Baujahr 09/1980 640mm, für flache Lenker	25,29 €	30,10 €
32_095	1241997	Zugverteiler Kolben für BMW-Modelle ab Baujahr 09/1980	12,61 €	15,00 €
32_096	2302232	Gaszug (Verteiler->Vergaser) für BMW R45, R65, R65GS-R80ST, ab Baujahr 09/1980 kurz	14,08 €	16,75 €
32_096	01342	Tülle Gaszug für Verteiler	4,45 €	5,30 €
32_096	1242135	Gaszug (Verteiler->Vergaser) für BMW R100/7-RT ab Baujahr 09/1980 und R80 ab 09/1984 lang	14,71 €	17,50 €
32_096	1242139	Chokezug Verteiler/Vergaser für BMW-Modelle ab Baujahr 09/1980, rechts, für "32er" + "40er" Vergaser	13,87 €	16,50 €
32_097	1454605	Chokezug Verteiler/Vergaser für BMW-Modelle ab Baujahr 09/1980, links, für "32er" Vergaser	8,97 €	10,67 €
32_097	1242138	Chokezug Verteiler/Vergaser für BMW-Modelle ab Baujahr 09/1980, für "32er" Vergaser passend für links oder rechts, auch als Ersatz für 40er links, 1 Stück	25,29 €	30,10 €
32_098	33550	Nippelaufnahme für BMW R60/6-R100, ab Baujahr 09/1975, Ø 10mm	7,21 €	8,58 €
32_098	11440	Nippelaufnahme für BMW R26, R27, R50-R69S und R50/5-R90S am Griffhebel bis Baujahr 09/1975	10,00 €	11,90 €
32_098	30040	Bremszugbolzen OHNE Gewinde für BMW R50-R69S und R50/5-R60/6 Trommelbremse vorne	8,09 €	9,62 €
32_100a	1234515	Bremszug für BMW R50/5-R60/6 für schmalen Serienlenker	9,23 €	10,98 €
32_100a	1234516	Bremszug für BMW R50/5-R60/6 für schmalen Serienlenker Restposten !!	22,94 €	27,30 €
32_100b	34516	Bremszug für BMW R50/5-R60/6, 15cm länger für hohen oder breiten Lenker	12,92 €	15,38 €
32_101a	1230041	Kupplungszug für BMW R50/5, R60/5 und R75/5 für flachen Serienlenker	8,26 €	9,83 €
32_101b	1230042	Kupplungszug für BMW R50/5, R60/5 und R75/5, 15cm länger für hohen oder breiten Lenker	26,05 €	31,00 €
32_101c	1230044	Kupplungszug für BMW R50/5, R60/5 und R75/5, 30cm länger für sehr hohen Lenker	13,03 €	15,50 €
32_101f	1233098	Kupplungszug für BMW R60/6-R100, bis Baujahr 09/1984, 1410mm und für BMW R45/R65, R80 ab Baujahr 1978, für flache Lenker	12,66 €	15,06 €
32_101h	1235744	Kupplungszug für BMW R60/6-R100RT und R45-R80 ab Baujahr 1978, lang und für BMW R65GS-R100PD, Hochlenker	17,23 €	20,50 €
32_103	36616	Gaszug für BMW R100RT, R100T, und R100RS, Baujahre 1976-09/1980 40er Vergaser	13,98 €	16,63 €
32_103	236612	Gaszug für BMW R75/5-R80/7, R100 und, R45/R65, bis Baujahr 09/1980	6,33 €	7,53 €
32_103	72355	Gaszug für BMW R51/2-R68	5,63 €	6,69 €
32_103	72357	Gaszug für BMW R51/2-R68, 30cm länger für sehr hohen Lenker	6,24 €	7,43 €
32_103	72348	Gaszug für BMW R50-R69S, R50/5-R60/7	5,97 €	7,10 €
32_103	1236617	Gaszug für BMW R90S	25,29 €	30,10 €
32_103	72349	Gaszug für BMW R50-R69S, R50/5-R60/7 und R90S, 15cm länger für hohen oder breiten Lenker	5,36 €	6,38 €
32_103	72350	Gaszug für BMW R50-R69S, R50/5-R60/7 und R90S, 30cm länger für sehr hohen Lenker	5,36 €	6,38 €
32_103a	2311828	Gaszug für BMW R100R und R100GS, rechts, ab Baujahr 1988	25,13 €	29,90 €
32_103b	1236611	Gaszug für BMW R50/5, R60/5, R60/6 und R60/7, bis Baujahr 08/1980, 10cm länger OEM Qualität	10,46 €	12,45 €
32_103e	1236614	Gaszug für BMW R75/5-R80/7 und R100, Baujahre 09/1978-08/1980 1146mm	25,04 €	29,79 €
32_103f	0236613	Gaszug für BMW R75/5-R80/7, R100 und R45/R65, bis Baujahr 09/1980, 8cm länger für hohen oder breiten Lenker	9,33 €	11,10 €
32_103h	236614	Gaszug für BMW R75/5-R80/7, R100 und, R45/R65, bis Baujahr 09/1980, 30cm länger für sehr hohen Lenker	13,90 €	16,55 €
32_103k	1454582	Gaszug für BMW R65 und R80, links, ab Baujahr 09/1984 und R100RS ab Baujahr 1986 für flache Lenker	25,05 €	29,81 €
32_103ka	1454583	Gaszug für BMW R65 und R80, rechts, ab Baujahr 09/1984 und R100RS ab Baujahr 1986 für flache Lenker	25,05 €	29,81 €
32_103l	1454584	Gaszug für BMW R65RT, R80RT und R80GS, links, ab Baujahr 09/1984 und R100RT ab Baujahr 1986 für hohe Lenker	25,21 €	30,00 €
32_103l	1454585	Gaszug für BMW R65RT, R80RT und R80GS, rechts, ab Baujahr 09/1984 und R100RT ab Baujahr 1987 für hohe Lenker	25,21 €	30,00 €
32_103ml	1458090	Gaszug für BMW R80R, R80GS und R100GS, links, ab Baujahr 09/1990	25,29 €	30,10 €
32_103n	1458091	Gaszug für BMW R80R, R80GS und R100GS, rechts, ab Baujahr 09/1990	24,48 €	29,13 €
32_103o	2311827	Gaszug für BMW R100R und R100GS, links, ab Baujahr 1988	27,39 €	32,60 €
32_104	60178	Mutter für Bremszugbolzen für BMW R50-R69S und R50/5-R60/6 Trommelbremse vorne	2,90 €	3,45 €
32_105	1117638	Faltenbalg Kupplungs-/Bremszug für BMW R50/5-R100	6,30 €	7,50 €
32_106	30039	Tülle Kupplungszug für BMW ab R50/5, lang	4,31 €	5,13 €
32_106	1230038	Tülle Kupplungs- und Bremszug für BMW R50/5-R100R	5,89 €	7,01 €
32_108	33254	Tülle Kupplungszugführung für BMW R60/6-R100	2,02 €	2,40 €
32_999	2311754	Zughalter R80R-R100PD, 09/90->	3,78 €	4,50 €
32-095	1242014	Zugverteiler für BMW-Modelle ab Baujahr 09/1980	18,91 €	22,50 €



Gruppe 33 Hinterachse



<u>Bild-Nr.</u>	<u>Artikel-Nr.</u>	<u>Bezeichnung</u>	<u>Netto</u>	<u>Brutto</u>
33_000	2311091	Nadellager Schwinge / Antrieb für BMW Modelle ab Baujahr 1987	57,22 €	68,09 €
33_000	1458097	Abdeckkappe für Schwinge/Antrieb für BMW R80GS und R100GS, ab Baujahr 1987	5,04 €	6,00 €
33_000	2312459	Federbein für BMW R80 und R100R, Mystic ab Baujahr 1992 original BMW	652,10 €	776,00 €
33_000	2310890	Schwingerbolzen für Antrieb für BMW-Modelle ab Baujahr 1987, links	48,66 €	57,90 €
33_000	6000002	Dichtsatz Achsantrieb (Set-A06), für BMW R50/5-R100 bis Baujahr Sep 1980	33,93 €	40,37 €
33_000	1451182	O-Ring Antriebsdeckel für BMW R80GS und R100GS, bis Baujahr 1987	4,13 €	4,92 €
33_000	19209	Ölkontroll Schraube für BMW R45-R100, M 8 x 1 für verrippten Antrieb	2,02 €	2,41 €
33_000	1457605	Dichtring Bremsschlüssel für BMW R80-R100 ab Sep 1989 hinten	3,92 €	4,67 €
33_000	6000045	Dichtsatz Achsantrieb (Set-A07), für BMW R45-R100 Baujahre 09/1980-09/1984	32,87 €	39,12 €
33_000	6000800	Dichtsatz Achsantrieb (Set-A08), für BMW mit Einarmschwinge R65-R100 Baujahre ab 09/1984 und GS-Modelle ab '80	43,38 €	51,62 €
33_000	2310508	Federbein für BMW R80GS und R100GS ab Baujahr 09/1988, schwarz Original BMW	546,22 €	650,00 €
33_000	6400008	Federbein für BMW R80GS und R100GS ab Baujahr 09/1988, Wilbers Emu Auf jedes Fahrergewicht individuell einstellbar !	495,80 €	590,00 €
33_003	9901169	Federbeinhalteschraube für BMW R50/5-R100RS, hinten, oben	1,54 €	1,83 €
33_005b	1236110	Federbein-Satz für BMW R50/5-R100 bis Baujahr 09/1984, IKON, ABE Bau-und Nummerngleich mit Koni	357,65 €	425,60 €
33_005bb	091282	Feder Satz für Ikon für BMW R50/5-R100, hinten, extra hart, 9,0mm für Seitenwagenbetrieb	62,94 €	74,90 €
33_005c	1237505	Federbein-Satz für BMW R45 und R65 bis Baujahr 09/1984, IKON	339,54 €	404,06 €
33_005d	1231895	Federbein für BMW R50/5, R60/5 und R75/5, verstärkt, links original BMW	483,19 €	575,00 €
33_005e	236111	Federbein für BMW R60/6-R100, verstärkt, rechts hinten original BMW	386,55 €	460,00 €
33_005u	1240811	Faltenbalg Niveauregulierung für BMW R60/6-R90S, R80 und R100	52,04 €	61,92 €
33_007	14337	Federbeinhalteschraube für BMW R26 und R27, hinten, links Edelstahl poliert	7,47 €	8,89 €
33_007	1230249	Federbeinhalteschraube für BMW R50/5-R100 bis Baujahr 09/1984 Edelstahl	4,57 €	5,44 €



33_008	1230279	Federbeinauge für BMW R50/5-R75/5, hinten	86,33 €	102,73 €
33_009	230276	Silentblock Stoßdämpfer für BMW R50/5-R100, bis Baujahr 09/1984, oben	15,63 €	18,60 €
33_010	9901169	Federbeinhalteschraube für BMW R50/5-R100RS, hinten, oben	1,54 €	1,83 €
33_011	1237288	Federbein Beilagscheibe für BMW R50/5-R100 bis Baujahr 1984	3,61 €	4,30 €
33_012a	1230277	Hülse für BMW R50/5, R60/5 und R75/5 bis Baujahr 08/1973, hinten Aluminium	55,28 €	65,78 €
33_012b	1233084	Hülse für BMW R60/6-R90S, hinten Aluminium	93,69 €	111,49 €
33_013	1230280	Anschlaggummi Federbein für BMW R50/5-R100 bis Baujahr 1984, hinten	1,41 €	1,67 €
33_014a	1231893	Feder für BMW R50/5-R100, verstärkt für Originalfederbein	57,98 €	69,00 €
33_015	1230282	Federbein Führungsring für BMW R50/5 bis Baujahr 1984, unten	4,62 €	5,50 €
33_017a	1230272	Federbein Verstellhülse für BMW R50/5-R100 bis Baujahr 1984, links Restposten !	39,55 €	47,07 €
33_019b	1237289	Stoßdämpfer für BMW R45/R65, Baujahre 1978-1985, hinten, BOGE "Heavy Duty"	171,89 €	204,55 €
33_020	30258	Silentblock Stoßdämpfer für BMW R50/5-R100, bis Baujahr 09/1984, unten	11,78 €	14,02 €
33_022	14337	Federbeinhalteschraube für BMW R26 und R27, hinten, links Edelstahl poliert	7,47 €	8,89 €
33_022	1230249	Federbeinhalteschraube für BMW R50/5-R100 bis Baujahr 09/1984 Edelstahl	4,57 €	5,44 €
33_027	30256	Sicherungsblech Antriebsritzel für BMW R50/5, R60/5 und R75/5	3,77 €	4,49 €
33_028	31093	Mitnehmeritzel Beilagscheibe für BMW R60/6-R100	0,88 €	1,05 €
33_028	1233302	Dichtring Antrieb Ritzelwelle für BMW R60/6-R100 und Motorentlüfter 51254788	2,30 €	2,74 €
33_028a	30255	Mitnehmer Ritzelwelle für BMW R50/5, R60/5 und R75/5	58,36 €	69,45 €
33_029b	33303	Mitnehmer Ritzelwelle für BMW R60/6-R100	46,06 €	54,81 €
33_030	30356	Wellendichtring (Wedi) Achsantrieb-Eingang für BMW R50/5-R100 und R45/R65	9,93 €	11,82 €
33_031	1230355	Verschraubung Antrieb für BMW R50/5-R100, R45/R65 und R65GS-R80ST	15,27 €	18,17 €
33_032	1230353	Distanzscheibe Mitnehmer Ritzelwelle für BMW Modelle ab R50/5	7,59 €	9,03 €
33_033	1230525	Scheibe Mitnehmer Ritzelwelle für BMW ab R50/5	1,60 €	1,90 €
33_034	1230247	Lager Ritzelwelle für BMW ab R50/5, vorne Kunststoffkäfig	54,23 €	64,54 €
33_035a	30737	Distanzring Ritzelwelle für BMW R50/5-R75/5, 2,5mm	2,46 €	2,93 €
33_035b	1230717	Distanzring Ritzelwelle für BMW R50/5-R75/5, 1,5mm	2,46 €	2,93 €
33_035c	30719	Distanzring Ritzelwelle für BMW R50/5-R75/5, 1,6mm	2,46 €	2,93 €
33_035d	30721	Distanzring Ritzelwelle für BMW R50/5-R75/5, 1,7mm	2,46 €	2,93 €
33_035e	30723	Distanzring Ritzelwelle für BMW R50/5-R75/5, 1,8mm	2,46 €	2,93 €
33_035f	30725	Distanzring Ritzelwelle für BMW R50/5-R75/5, 1,9mm	2,46 €	2,93 €
33_035g	30727	Distanzring Ritzelwelle für BMW R50/5-R75/5, 2,0mm	2,46 €	2,93 €
33_035h	30729	Distanzring Ritzelwelle für BMW R50/5-R75/5, 2,1mm	2,46 €	2,93 €
33_035i	30731	Distanzring Ritzelwelle für BMW R50/5-R75/5, 2,2mm	2,46 €	2,93 €
33_035j	30733	Distanzring Ritzelwelle für BMW R50/5-R75/5, 2,3mm	2,46 €	2,93 €
33_035k	30735	Distanzring Ritzelwelle für BMW R50/5-R75/5, 2,4mm	2,46 €	2,93 €
33_037a	30244	Nadellager Ritzelwelle für BMW R50/5-R100, bis Baujahr 09/1980	46,22 €	55,00 €
33_037b	36995	Nadellager Ritzelwelle für BMW R45-R100, ab Baujahr 09/1980	44,45 €	52,90 €
33_038	1241928	Stehbolzen Achsantrieb / Schwinge für BMW R50/5-R100 und R45/R65, bis Baujahr 09/1980 und Zylinderfuß für BMW R51/3-R69S, EDELSTAHL	5,12 €	6,09 €
33_040	9908177	Stehbolzen Achsantrieb / Federbein für BMW R50/5-R100, bis Baujahr 08/1983 M10x55	2,90 €	3,45 €
33_040	1452062	Bolzen Antrieb/Federbein für BMW R65-R80 ab Baujahr 1985	34,37 €	40,90 €
33_042	19225	Ölablaßschraube / Öleinfüllschraube für BMW R50/5-R100, M12 x 1,5 Kardan	4,37 €	5,20 €
33_043	63130	Dichtring, 12x16x1,5 - Alu	0,26 €	0,31 €
33_044a	1232581	Entlüfter Antrieb für BMW R50/5-R100 bis Baujahr 09/1980	30,67 €	36,50 €
33_044b	1238838	Entlüfterschraube Antrieb für BMW-Modelle ab Baujahr 09/1980	27,73 €	33,00 €
33_045	33281	Achsantrieb für BMW R75/5, R75/6, R75/7, R80/7, 32:10 überholt	742,37 €	883,42 €
33_046	19124	Ölablaßschraube / Öleinfüllschraube für BMW R50/5-R100, M18, Inbus	3,45 €	4,10 €
33_050	04337	Wellendichtring (Wedi) Mitnehmer/Antrieb für BMW R50-R69S, R50/5-R100 und R45/R65	3,96 €	4,71 €
33_051a	1242738	Nadellager Tellerrad für BMW R50/5-R100, bis Baujahr 09/1984	100,73 €	119,87 €
33_051b	42367	Nadellager Tellerrad für BMW R80ST und R80G/S	31,64 €	37,65 €
33_051c	32005	Kegelrollenlager Tellerrad für BMW R65-R80RT, Baujahre 1985-1995 und für BMW R100 ab Baujahr 1987, innen, klein	14,41 €	17,15 €
33_052a	38931	Druckring Tellerrad für BMW R50-R69S und R50/5-R100, 1,5mm	5,98 €	7,11 €
33_052a	1242461	Druckring Tellerrad für BMW R65GS, R80G/S und R80ST, 2,7mm	3,87 €	4,60 €
33_052b	38932	Druckring Tellerrad für BMW R50-R69S und R50/5-R100, 1,6mm	20,74 €	24,68 €
33_052b	1242462	Druckring Tellerrad für BMW R65GS, R80G/S und R80ST, 2,8mm	3,87 €	4,60 €
33_052c	1242463	Druckring Tellerrad für BMW R65GS, R80G/S und R80ST, 2,9mm	3,87 €	4,60 €
33_052c	32769	Druckring Tellerrad für BMW R50-R69S und R50/5-R100, 1,7mm	20,74 €	24,68 €
33_052d	30527	Druckring Tellerrad für BMW R50-R69S und R50/5-R100, 1,8mm	20,74 €	24,68 €
33_052d	1242464	Druckring Tellerrad für BMW R65GS, R80G/S und R80ST, 3,0mm	3,87 €	4,60 €
33_052e	1242465	Druckring Tellerrad für BMW R65GS, R80G/S und R80ST, 3,1mm	3,87 €	4,60 €
33_052e	31238	Druckring Tellerrad für BMW R50-R69S und R50/5-R100, 1,9mm	20,74 €	24,68 €



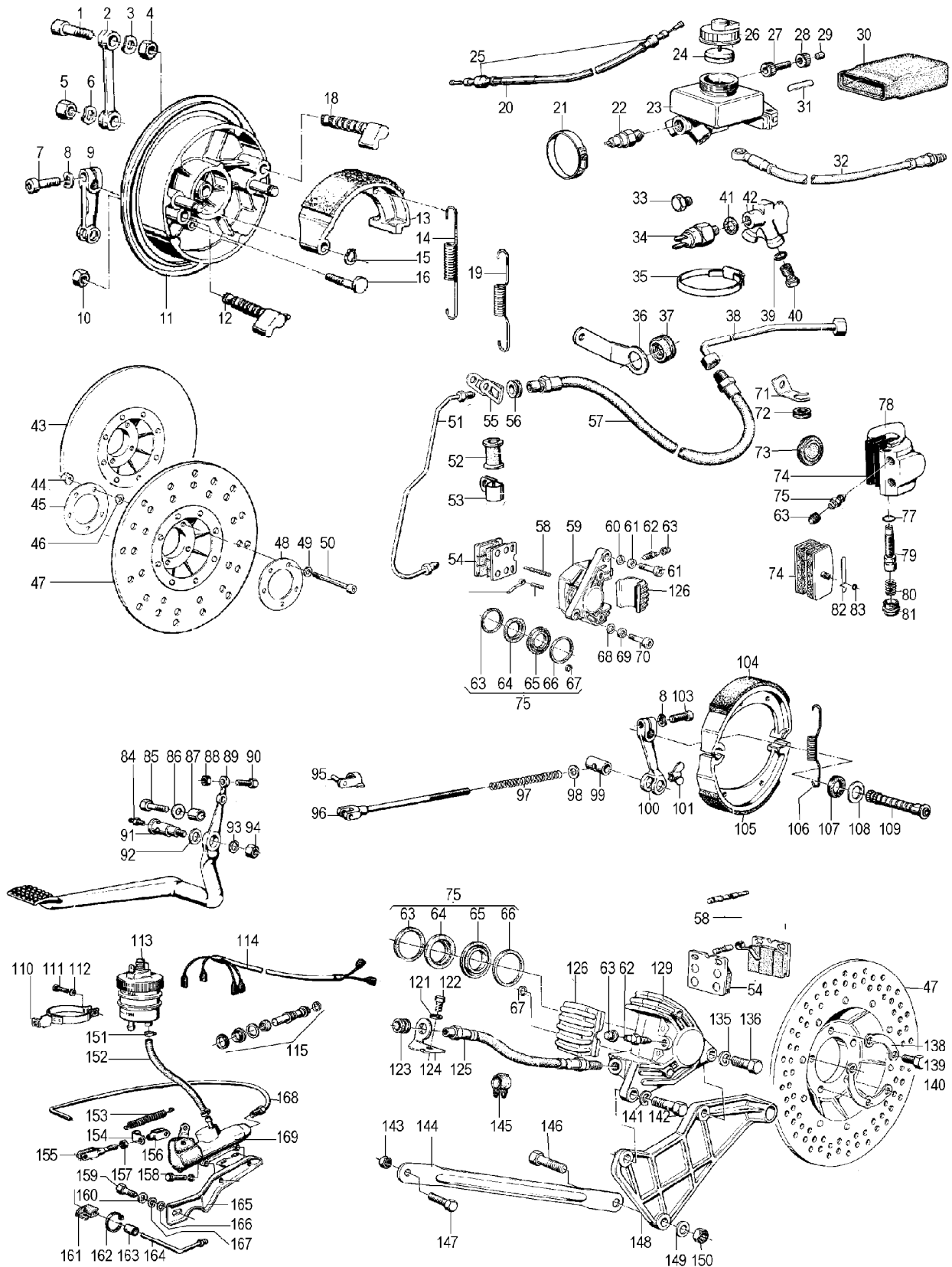
Ulis Motorradladen

BMW Boxer 1969 – 1996

33_052f	1242466	Druckring Tellerrad für BMW R65GS, R80G/S und R80ST, 3,2mm	3,87 €	4,60 €
33_052f	30528	Druckring Tellerrad für BMW R50-R69S und R50/5-R100, 2,0mm	25,48 €	30,32 €
33_052g	1242467	Druckring Tellerrad für BMW R65GS, R80G/S und R80ST, 3,3mm	3,87 €	4,60 €
33_052g	31239	Druckring Tellerrad für BMW R50-R69S und R50/5-R100, 2,1mm	36,13 €	42,99 €
33_052h	1242468	Druckring Tellerrad für BMW R65GS, R80G/S und R80ST, 3,4mm	3,87 €	4,60 €
33_052h	30529	Druckring Tellerrad für BMW R50-R69S und R50/5-R100, 2,2mm	25,62 €	30,48 €
33_052i	30530	Druckring Tellerrad für BMW R50-R69S und R50/5-R100, 2,3mm	25,48 €	30,32 €
33_052j	30531	Druckring Tellerrad für BMW R50-R69S und R50/5-R100, 2,4mm	22,59 €	26,88 €
33_052k	30532	Druckring Tellerrad für BMW R50-R69S und R50/5-R100, 2,5mm	21,17 €	25,20 €
33_054	19064	Lager Antrieb Tellerrad für BMW R50-R69S und R50/5-R100	36,13 €	42,99 €
33_054b	42210	Rillenkugellager Antrieb Einarmschwinge für BMW ab Baujahr 1980 Tellerad außen, groß	96,13 €	114,40 €
33_055a	1230535	Distanzscheibe Tellerrad, 2-Armschwinge, 0,180mm	12,77 €	15,20 €
33_055d	1230538	Distanzscheibe Tellerrad, 2-Armschwinge, 0,500mm	12,77 €	15,20 €
33_055e	1230539	Distanzscheibe Tellerrad, 2-Armschwinge, 0,630mm	9,05 €	10,77 €
33_055ee	1230540	Distanzscheibe Tellerrad, 2-Armschwinge, 0,750mm	9,05 €	10,77 €
33_055ef	1230541	Distanzscheibe Tellerrad, 2-Armschwinge, 0,880mm	9,05 €	10,77 €
33_055g	1241704	Distanzscheibe Tellerrad, 1-Armschwinge, 0,300mm	12,31 €	14,64 €
33_055i	2310549	Distanzscheibe Tellerrad, 1-Armschwinge, 0,500mm	12,94 €	15,40 €
33_058	63130	Dichtring, 12x16x1,5 - Alu	0,26 €	0,31 €
33_059	19225	Ölablaßschraube / Öleinfüllschraube für BMW R50/5-R100, M12 x 1,5 Kardan	4,37 €	5,20 €
33_060	2027	Dichtring Ölablaßschraube, M14x20x2	0,79 €	0,94 €
33_061	07163	Ölablaßschraube für BMW R24-R69S, M14, magnetisch verzinkt	4,47 €	5,32 €
33_061a	07104	Öleinfüllschraube für BMW R24-R69S, M14 x 1,5 verzinkt	2,20 €	2,61 €
33_062	41619	Wellendichtring (Wedi) Achsantrieb Einarmschwinge für BMW-Modelle ab Baujahr 09/1984 und für BMW R65GS-R100GS, ab Baujahr 09/1980	32,18 €	38,30 €
33_062	3004343	Wellendichtring (Wedi) Tellerrad für BMW R50-R69S und R50/5-R100 original BMW	20,47 €	24,36 €
33_063	2311097	Dichtung für Antriebsdeckel für Baujahr ab Sep 1980	3,43 €	4,08 €
33_063	2311096	Dichtung für Antriebsdeckel für Baujahr Sep 1969 bis Sep 1980	5,46 €	6,50 €
33_065	9932881	Sicherungsscheibe für Wellen, Ø 10,00mm	0,53 €	0,63 €
33_068	0001416	Mitnehmerverzahnung Achsantrieb für BMW R60/6-R100 zum Einschweißen ins Tellerrad, passt auch für /5.	113,87 €	135,50 €
33_068c	30810	Mitnehmerverzahnung Achsantrieb für BMW R50/5-R100 - erneuern ausgebaut angeliefert!!!	196,64 €	234,00 €
33_999	1450076	Verschraubung Antrieb Paralever für BMW R80GS, R100GS, R80R und R100R, ab Baujahr 1987	37,82 €	45,00 €
33_999	1451185	Wellendichtring (Wedi) Ritzelwelle, Paralever, für BMW-Modelle ab Baujahr 1987	4,48 €	5,33 €
33_999	1237586	Feder für BMW R45 und R65, hinten, verstärkt für Original-Federbein	44,96 €	53,50 €
33_999	1458322	Stoßdämpfer für BMW R80GS und R100GS, Baujahre 1987-1990	311,60 €	370,80 €



Gruppe 34 Bremse



<u>Bild-Nr.</u>	<u>Artikel-Nr.</u>	<u>Bezeichnung</u>	<u>Netto</u>	<u>Brutto</u>
34_000	41563	Bremsschlauch Stahlflex für BMW R100CS, ab Baujahr 09/1980, vorne, oben mit Gutachten	46,22 €	55,00 €
34_000	2310786	Bremszylindersatz für BMW R80GS-R100PD Baujahre 1991-1995 Ø:13mm	167,37 €	199,17 €
34_000	1242759	Bremsschlauch für BMW R100S, RS, RT, Baujahre 1976-1984, hinten 258mm	21,76 €	25,90 €
34_000	9407510	Bremsflüssigkeit 1/4 Liter, DOT4	4,12 €	4,90 €



34_000	2302369	Bremszylindersatz für BMW R45 und R65, R65GS-R80ST ab Baujahr 09/1981 Ø=12mm	193,11 €	229,80 €
34_001	98211	Schraube M 8 x 65, Zylinderkopf-Inbus	0,79 €	0,94 €
34_007	98158	Schraube M 6 x 20, Zylinderkopf-Inbus, Flachkopf	0,50 €	0,60 €
34_009	1230011	Bremshebel für BMW R50/5, R60/5, R60/6 und R60/7, vorne unten und oben gebraucht	20,74 €	24,68 €
34_011	1233681	Bremsankerplatte für BMW R50/5-R60/6 ab Baujahr 09/1974, OHNE Anbauteile - RESTPOSTEN nur für 17mm Achsen !!!	160,37 €	190,84 €
34_011	1233680	Bremsankerplatte für BMW R50/5-R60/6 bis Baujahr 09/1974, OHNE Anbauteile - RESTPOSTEN nur für 14mm Achsen !!!	160,37 €	190,84 €
34_011a	1230024	Bremsankerplatte für BMW R50/5-R60/6 bis Baujahr 09/1974, OHNE Anbauteile gebraucht	108,64 €	129,28 €
34_012	1230016	Bremsschlüssel für BMW R50/5-R60/6, vorne unten gebraucht	26,79 €	31,88 €
34_013	2311079	Bremsbacken-Satz für BMW R50/5-R60/6, vorne (Satz = 2 Stück für 1 Vorderrad)	42,19 €	50,21 €
34_014	1230020	Bremsbackenfeder für BMW R50/5-R60/7, vorne oben und R51/3-R69S	3,28 €	3,90 €
34_015	34066	Sicherungsring Bremsbacke für BMW R50/5, R60/5, R75/5 und R60/6	0,26 €	0,31 €
34_016	1230010	Exzenterbolzen Vorderradbremse für BMW R50/5, R60/5, R75/5 und R60/6 Edelstahl	16,47 €	19,60 €
34_018	1230018	Bremsschlüssel für BMW R50/5-R60/6, vorne oben gebraucht	26,72 €	31,80 €
34_019	2060237	Bremsbackenfeder für BMW R50/5-R60/7, vorne unten	5,80 €	6,90 €
34_021	61026	Schelle Gabel-Faltenbalg für BMW R50/5-R100/7 Schraubschelle	1,60 €	1,90 €
34_023	1233955	Bremszylinder 1 Scheibe für BMW /5-R90S Bremszylinder für BMW /5-R90S bis Baujahr 09/75 unter Tank Ø=16mm, "Einzelscheibe"	406,30 €	483,50 €
34_023a	1234926	Bremszylinder Reparatursatz für BMW-Modelle Baujahre 09/1975-014mm, 1 Bremsscheibe, (unter dem Tank)	83,19 €	99,00 €
34_023b	1234924	Bremszylinder Reparatursatz für BMW R75/6-R90/6 bis Baujahr 09/1975 14mm, (unter dem Tank)	83,19 €	99,00 €
34_023bb	0004924	O-Ring Satz Bremszylinder/Bremsbehälter u.Tank für BMW R75/6, R9076 und R90/6, bis Baujahr 09/1975	4,48 €	5,33 €
34_023c	1234925	Bremszylinder Reparatursatz für BMW R90S bis Baujahr 08/1975, 16mm (unter dem Tank)	83,19 €	99,00 €
34_023d	1234927	Bremszylinder Reparatursatz für BMW R90S ab Baujahr 09/1975 R100S, RS, RT, 17mm (unter dem Tank)	68,91 €	82,00 €
34_023f	1242547	Bremsbehälter-Balg für BMW R80/7-R100 ab Baujahr 09/1976 und R45 und R65 ab Baujahr 09/1980	11,93 €	14,20 €
34_025a	1234400	Bremszug für BMW R75/6-R90S bis Baujahr 08/1975, Ø:6mm für Standardlenker	43,70 €	52,00 €
34_025b	1234857	Bremszug für BMW R75/6 ab Baujahr 09/1975, Ø:7mm für flache Lenker, Scheibenbremse	40,34 €	48,00 €
34_025c	1235809	Bremszug für BMW R75/6-R100RT ab Baujahr 09/1975, Ø:7mm für hohe Lenker, Scheibenbremse	40,34 €	48,00 €
34_030	1233559	Schutzkappe für Bremszylinder für BMW R75/6-R100 unter dem Tank	23,64 €	28,14 €
34_031	1233309	Druckstift für Bremszylinder unter Tank für BMW R75/6-R100	4,84 €	5,76 €
34_032	1242904	Bremsschlauch für BMW R45 und R65, ab Baujahr 09/1981, oben, lang	48,57 €	57,80 €
34_032b	1239827	Bremsschlauch für BMW R45 und R65, Baujahre 09/1978-09/1981, oben, lang	37,16 €	44,22 €
34_032c	1237236	Bremsleitung für BMW R45 und R65, oben	20,99 €	24,97 €
34_034	1244334	Bremslichtschalter hydraulisch, Baujahre 1974-1980 - Verteiler unter Tank und für BMW R45 und R65 bis Baujahr 09/1984	14,84 €	17,66 €
34_036b	1234628	Bremsleitungshalter für BMW R75/7-R100, oben	6,64 €	7,90 €
34_036c	1241561	Bremsleitungshalter für BMW R80 und R100, unten links	12,88 €	15,33 €
34_036d	1241562	Bremsleitungshalter für BMW R80 und R100, unten rechts	14,87 €	17,70 €
34_037	34629	Tülle Bremsleitung, oben für BMW ab R60/7, bis Baujahr 09/1984	5,06 €	6,02 €
34_037	1233159	Tülle Bremsleitung, unten für BMW ab R75/6	3,03 €	3,60 €
34_040a	1242205	Hohlschraube für Bremsschlauch, M10x1, für BMW R45-R100 ab Baujahr 09/1981 original BMW	4,48 €	5,33 €
34_040b	42206	Hohlschraube für Bremsschlauch, M10x1 Alu	6,24 €	7,43 €
34_040c	42205	Doppel-Hohlschraube für Bremsschlauch, M10x1 Aluminium, anthrazit	6,86 €	8,16 €
34_042	1241568	Bremsleitungsverteiler für BMW R80/7 und R100/7, ab Baujahr 09/1980 3 Anschlüsse	40,69 €	48,42 €
34_042	1239831	Bremsleitungsverteiler für BMW ab Baujahr 09/1981, ATE 4 Anschlüsse	31,64 €	37,65 €
34_047	1236567	Bremsscheibe für BMW R75/6-R100/7, ungelocht (1. Serie)	168,48 €	200,49 €
34_047a	1236566	Brembo-Bremsscheibe für BMW-Modelle Baujahre 09/1973-09/1984 und R65LS, vorn und für BMW R100S/CS/RS/RT, hinten	139,39 €	165,88 €
34_047b	2310143	Bremsscheibe für BMW R80GS und R100GS ab Baujahr 09/1987 und für BMW R65-R80RT, Baujahre 06/1988-08/1990	219,11 €	260,74 €
34_047c	1454612	Bremsscheibe für BMW R65-R100, Baujahre 09/1984-08/1988 Doppelscheibenbremse	378,15 €	450,00 €
34_047d	1236005	Brembo-Bremsscheibe für BMW R45 und R65 bis Baujahr 09/1980 und für BMW R65GS-R80ST, R75/6-R100 mit schmaler Nabe ab Baujahr 09/1980	208,14 €	247,68 €
34_047e	1452174	Bremsscheibe für BMW R65-R80RT, Baujahre 09/1984-06/1988 Einscheibenbremse	285,14 €	339,31 €
34_050	18828	Schraube zur Befestigung "einer" Bremsscheibe, M 8 x 75, Zylinderkopf-Inbus	2,55 €	3,03 €



34_051a	1232405	Bremsleitung für BMW-Modelle bis Baujahr 08/1980, unten links	11,51 €	13,70 €
34_051b	1232406	Bremsleitung für BMW-Modelle bis Baujahr 08/1980, unten rechts	11,51 €	13,70 €
34_051c	1242270	Bremsleitung für BMW R65GS und R80G/S	33,28 €	39,60 €
34_054a	2301360	Bremsklotz Satz für BMW R45-R100 ab Baujahr 1981, R65-R100RT Baujahre 09/1984-08/1988 und R100S, RS, RT, hinten (Brembo)	21,01 €	25,00 €
34_054b	2310983	Bremsklotz Satz für BMW R80R und R100R und K-Modelle ab 1990	26,28 €	31,27 €
34_054c	2314546	Bremsklotz Satz für BMW R65-R100RT von Baujahr 08/1988-1995	27,90 €	33,20 €
34_054d	2314545	Bremsklotz Satz für BMW R65-R80RT Baujahre 09/1984-08/1989 und R100RS, RT ab Baujahr 09/1987, R80/100GS Baujahre 1987-1996	28,57 €	34,00 €
34_055	1233155	Bremsleitungshalter für BMW R75/6-R90S, unten	18,57 €	22,10 €
34_055b	1237256	Bremsleitungshalter für BMW R45 und R65	16,70 €	19,87 €
34_056	1236462	Tülle Bremsleitung, unten für BMW R45/R65, R80GS-R100R oben, R100RS/RT hinten auch für Zugsammelöse R24-R69S verwendbar	2,35 €	2,80 €
34_057	38171	Bremsschlauch Stahlflex für BMW R65 und R80 ab Baujahr 1985 Einscheibenbremse	46,22 €	55,00 €
34_057	1242106	Bremsschlauch Stahlflex für BMW R80, R100G/S, ST, PD, Baujahre 1981-1987 mit ABE	56,05 €	66,70 €
34_057	91277	Bremsschlauch Stahlflex für BMW R65RT ab Baujahr 1985, 2-tlg. und BMW R80RT ab Baujahr 1980, "Einscheibenbremse"	82,35 €	98,00 €
34_057	0035736	Bremsschlauch Stahlflex für BMW R80 und R100RT, Baujahre 10/1980-09/1984 Satz für Doppelscheibe mit ABE	109,24 €	130,00 €
34_057	0098882	Bremsschlauch Stahlflex für BMW R75/6-R100/7 Umbau ab Lenker für Doppelscheibe, Sonderanfertigung i.V.m. Doppelhohlschraube	82,35 €	98,00 €
34_057a	1234699	Bremsschlauch für BMW R75/6-R100 bis Baujahr 09/1980 ATE-Pendelsattelbremse vorne	99,58 €	118,50 €
34_057b	1239826	Bremsschlauch für BMW R45 und R65, Baujahre 10/1978-09/1984, unten	77,97 €	92,78 €
34_057d	2312692	Bremsschlauch Stahlflex für BMW R80 und R100R mit ABE	55,73 €	66,31 €
34_057f	34700	Bremsschlauch Stahlflex für BMW R75/6-R100 bis Baujahr 09/1980 Satz mit ABE für Doppelscheibe	104,07 €	123,84 €
34_057j	0034680	Bremsschlauch Stahlflex für BMW R80, R100, CS, Baujahre 09/1980-09/1984 Satz 3-teilig mit ABE	105,44 €	125,47 €
34_057L	0034681	Bremsschlauch Stahlflex für BMW R100RS, Baujahre 10/1980-09/1984 mit ABE, 3-teilig	109,24 €	130,00 €
34_058	1238059	Bremsklotz Anbauteile für alle Brembo-Bremssattel bis Baujahr 09/1984 und R80GS bis Baujahr 1992	17,73 €	21,10 €
34_058c	1238065	Bremsklotzfeder für BMW R45 und R65, ATE	11,43 €	13,60 €
34_059c	1450755	Brembo-Bremssattel für BMW R100 ab Baujahr 1987, rechts + Nachrüstung 2. Scheibe für BMW R65-R80RT ab Baujahr 09/1984	253,40 €	301,55 €
34_062a	1233124	Entlüfterschraube für ATE Bremssattel	2,52 €	3,00 €
34_062b	1236793	Entlüfterschraube für Brembo-Bremssattel	9,92 €	11,80 €
34_063a	1233125	Staubkappe für Bremsentlüftung ATE für BMW R45/R65, R75/6-R100RT, bis Baujahr 09/1980	3,87 €	4,60 €
34_063b	1236794	Staubkappe für Entlüfterschraube Brembo Bremssattel	5,46 €	6,50 €
34_070	9901049	Befestigungsschraube M10x30 Inbus für Bremssattel ab Baujahr 09/1981	1,85 €	2,20 €
34_073a	2301705	Reparatursatz Bremssattel ATE für BMW R75/6, R90/6 und R90S mit 38mm Kolben	54,23 €	64,54 €
34_073b	1454809	Dichtsatz Bremssattel für BMW R45 & R65 ATE	73,19 €	87,10 €
34_073b	3401705	Dichtsatz Bremssattel ATE für 38mm Kolben Pendelsattel	19,86 €	23,64 €
34_073c	1233317	Manschette Bremssattel, für BMW Modelle, Baujahre 09/1973-08/1984, ATE	19,88 €	23,65 €
34_073c	3401709	Dichtsatz Bremssattel ATE für 40mm Kolben Pendelsattel	19,86 €	23,64 €
34_073d	2301709	Reparatursatz Bremssattel ATE für BMW R75/6 - R100RT bis Bj. 09/80 mit 40mm Kolben	54,23 €	64,53 €
34_074a	2301358	Bremsklotz Satz für BMW R75/6-R100 bis Baujahr 09/1980 für ATE Pendelsattel	35,88 €	42,70 €
34_074b	2301359	Bremsklotz Satz für BMW R45 und R65 ab Baujahr 09/1978, ATE	21,01 €	25,00 €
34_075a	1458211	Dichtsatz für Brembo-Bremssattel für BMW R80GS-R100PD ab Baujahr 09/1986 R65-R80RT ab 06/1988	30,92 €	36,80 €
34_075a	1454722	Dichtsatz für Brembo-Bremssattel für BMW R65-R80RT von Baujahr 09/1984 bis 06/1988	27,72 €	32,99 €
34_075b	1237234	Reparatursatz für Brembo-Bremssattel bei BMW R80-R100S, RS, RT, vorne und hinten ab Baujahr 09/1976 und für BMW R65GS-R80ST, vorne	19,54 €	23,25 €
34_075c	2310493	Dichtsatz Bremssattel für BMW R65-R80RT ab Baujahr 08/1988 und R100RS/RT ab Baujahr 08/1987	20,08 €	23,90 €
34_075c	1454807	Dichtsatz für Brembo-Bremssattel für BMW R45 und R65	46,59 €	55,44 €
34_077	31469	O-Ring Bremssattelachse, ATE	2,94 €	3,50 €
34_080	1231468	Feder für Bremssattel Achse ATE	2,29 €	2,72 €
34_081	31466	Verschlusschraube Bremssattel für BMW ab R75/6	14,79 €	17,60 €
34_082	1232513	Bremsklotzfeder für BMW R75/6-R100 bis Baujahr 09/1980, ATE	6,59 €	7,84 €
34_082a	1454721	Befestigungssatz Bremsklötze für BMW R65-R80RT ab Baujahr 1985, vorn R80GS-R100PD ab Baujahr 1988 und R80GS Basic	17,73 €	21,10 €
34_083	233120	O-Ring Bremsklotz, ATE	3,16 €	3,77 €
34_085	98208	Schraube M 8 x 50, Zylinderkopf-Inbus	0,53 €	0,63 €



Ulis Motorradladen

BMW Boxer 1969 – 1996

34_089	1230043	Fußbremshebel für BMW R50/5-R100 bis Baujahr 09/1980 gebraucht	67,86 €	80,75 €
34_089a	1238284	Fußbremshebel für BMW R45 und R65 bis Baujahr 09/1984	54,32 €	64,64 €
34_091	1230221	Fußbremshebel-Lagerbolzen für BMW R50/5-R100 bis Baujahr 09/1980 Standardmaß	74,71 €	88,91 €
34_091a	1230222	Fußbremshebel-Lagerbolzen für BMW R50/5-R100 bis Baujahr 09/1980 +0,2mm Übermaß mit Schmiernippel	27,13 €	32,28 €
34_091a	1230223	Fußbremshebel-Lagerbolzen für BMW R50/5-R100 bis Baujahr 09/1980 gebraucht	15,31 €	18,22 €
34_094	98368	Mutter M10 selbstsichernd verzinkt	0,53 €	0,63 €
34_095a	34961	Bremsstangenbolzen mit Sicherungsfeder, 6x12mm	4,83 €	5,75 €
34_095b	9934955	Bremsstangenbolzen mit Sicherungsfeder, 6x24mm	3,70 €	4,40 €
34_096a	1450743	Bremsstange für BMW R50/5-R75/5, Kurzschwinge, BMW R45 und R65, K75 ohne Anbauteile verzinkt - RESTPOSTEN	30,92 €	36,80 €
34_096aa	50743	Bremsstange für BMW R50/5-R75/5, Kurzschwinge und BMW R45 und R65, komplett mit 6mm Federklappbolzen	49,24 €	58,60 €
34_096bb	32999	Bremsstange für BMW R50/5-R90S, Langschwinge komplett mit 6mm Federklappbolzen, Edelstahl poliert	49,24 €	58,60 €
34_097	44138	Bremsstangenfeder Edelstahl poliert	3,84 €	4,57 €
34_097	4044137	Bremsstangenfeder Restposten, NOS	4,03 €	4,80 €
34_098	44133	Bremsstangenring gewölbt Edelstahl poliert	4,13 €	4,92 €
34_100	1239078	Bremshebel für BMW R45/R65, R80/7-R100 und R65GS-R100GS ab Baujahr 09/1980, hinten Original Neuteil	82,61 €	98,30 €
34_100a	1230308	Bremshebel für BMW R50/5-R100, hinten, bis Baujahr 09/1980 gebraucht	57,33 €	68,22 €
34_101a	4044115	Flügelmutter für Bremsstange für BMW R25-R69S Edelstahl poliert	11,69 €	13,91 €
34_103	19625	Schraube M 6 x 25, Zylinderkopf-Inbus	0,18 €	0,21 €
34_104/105	2311088	Bremsbacken-Satz für BMW R50/5-R100, R45 und R65, hinten, bis Baujahr 09/1980 (Satz = 2 Stück für 1 Hinterrad)	42,19 €	50,21 €
34_104/105a	2311089	Bremsbacken-Satz für BMW R65LS, hinten	46,41 €	55,23 €
34_104/105b	2310523	Bremsbacken-Satz, hinten, Baujahre 09/1980-09/1989 alle R-Modelle, R65GS >92	38,07 €	45,30 €
34_104/105c	2311019	Bremsbacken-Satz für BMW R80 und R100, hinten, ab Baujahr 09/1989	46,41 €	55,23 €
34_104/105d	2311082	Bremsbacke für BMW R65LS, hinten oben Original BMW	44,74 €	53,24 €
34_105	2311083	Bremsbacke für BMW R65LS, hinten unten Original BMW	73,19 €	87,10 €
34_105a	1457572	Bremsfeder Dämpfungsgummi für BMW R60/7-R100 bis Baujahr 09/1989	8,18 €	9,73 €
34_105b	1458148	Bremsfeder Dämpfungsgummi für BMW R80GS-R100R	8,40 €	10,00 €
34_106a	1457091	Bremsbackenfeder für BMW R50/5-R100, hinten bis Baujahr 09/1989 und R45, R65, GS, ST	3,28 €	3,90 €
34_106b	1458377	Bremsbackenfeder für BMW R80-R100, hinten, ab Baujahr 09/1989 auch GS, PD, R	7,77 €	9,25 €
34_107	30360	Filzring für Bremsschlüssel für BMW R50/5-R100, hinten	2,64 €	3,14 €
34_107b	06328	O-Ring Bremsschlüssel für BMW ab R80/7 und für BMW R45/R65, R100, Baujahre 09/1980-09/1989	0,59 €	0,70 €
34_108	60107	Scheibe Bremsschlüssel Trommel hinten für BMW R50/5, R60/5 und R75/5 als Ersatz auch für R50-R69S	2,18 €	2,60 €
34_109	19749	Schraube für Befestigung "Doppelscheibenbremse", M 8 x 85, Zylinderkopf-Torx	3,78 €	4,50 €
34_109a	1230261	Bremsschlüssel für BMW R50/5-R100 bis Baujahr 08/1980, hinten gebraucht	39,55 €	47,07 €
34_109b	1454836	Bremsschlüssel für R45-100, ab Baujahr 09/80 bis 09/84, hinten, gebraucht nicht für Monolever	33,61 €	40,00 €
34_110	1236136	Halteschelle Bremszylinder für BMW R100S, RS, RT, hinten	28,41 €	33,80 €
34_113a	1242625	Bremsbehälterschraube am Gasgriff für BMW R45/R65, R80/7-R100 und R65GS-R100GS	0,26 €	0,31 €
34_113b	1241961	Bremsbehälter für BMW R100RS und R100RT, hinten, ab Baujahr 09/1980	22,50 €	26,78 €
34_115a	2302371	Bremskolben Satz, Magura, 12mm 1 Bremsscheibe	46,22 €	55,00 €
34_115b	1238392	Bremskolben Satz, Magura, 13mm 1 Bremsscheibe	55,73 €	66,31 €
34_115b	1237233	Bremszylinder Reparatursatz für BMW R100S, RS, RT bis Baujahr 09/1980, hinten 16mm	38,74 €	46,10 €
34_115c	1454474	Bremskolben Satz, Magura, 14mm 1 Bremsscheibe	46,49 €	55,33 €
34_115d	2334101	Bremskolben Satz, Magura, 15mm 2 Bremsscheiben	46,49 €	55,33 €
34_115e	1238393	Bremskolben Satz, Magura, 16mm 2 Bremsscheiben	46,49 €	55,33 €
34_123	1236462	Tülle Bremsleitung, unten für BMW R45/R65, R80GS-R100R oben, R100RS/RT hinten auch für Zugsammelöse R24-R69S verwendbar	2,35 €	2,80 €
34_126b	1238058	Schutzkappe für Brembo-Bremssattel für BMW Modelle, Baujahre 09/1980 - 09/1984	8,00 €	9,52 €
34_126c	1454653	Schutzkappe für Brembo-Bremssattel für BMW R65RT-R100RS, bis Baujahr 08/1988	5,55 €	6,60 €
34_138	1235844	Sicherungsblech Bremsscheibe für BMW R100S, R100RT und R100RS, hinten 2-Loch	10,67 €	12,70 €
34_139	98203	Schraube M 8 x 30, 6-Kant	0,26 €	0,31 €
34_140	1235843	Sicherungsblech Bremsscheibe für BMW R100S, R100RT und R100RS, hinten 3-Loch	2,64 €	3,15 €
34_145	1362825	Schelle Brems Schlauch für BMW R100S/RT/RS, hinten	2,11 €	2,51 €
34_148	1236230	Bremsträger für Bremssattel hinten BMW R100S-R100RS	66,81 €	79,50 €



34_151	1116458	Schelle Bremsschlauch Behälter/Zylinder für BMW R100S/RT/RS, hinten	4,75 €	5,65 €
34_152	1236259	Schlauch für Bremsbehälter für BMW R100S, R100RT und R100RS, hinten	4,29 €	5,10 €
34_164/168	1242767	Bremsleitung für BMW R100S, RS, RT, Baujahre 09/1980-09/1984, hinten	30,59 €	36,40 €
34_169a	1238084	Bremszylinder für BMW R100S, RS, RT bis Baujahr 09/1980, hinten	331,93 €	395,00 €
34_169a	1238040	Kappe Bremszylinder für BMW R100RS, R100RT und R100S Hinterrad	9,30 €	11,07 €
34_999	2312695	Tülle Bremsleitung für BMW R80R und R100R	2,44 €	2,90 €
34_999	2310196	Stopfen für Kotflügel vorne für BMW R80R und R100R	1,14 €	1,36 €
34_999	1458198	Bremszug für BMW R80GS, R100GS ab Baujahr 1987 und R80R, R100R, hinten original BMW	41,26 €	49,10 €
34-099	44230	Bremsstangenbolzen, 14mm Edelstahl	3,34 €	3,97 €

Gruppe 36 Räder

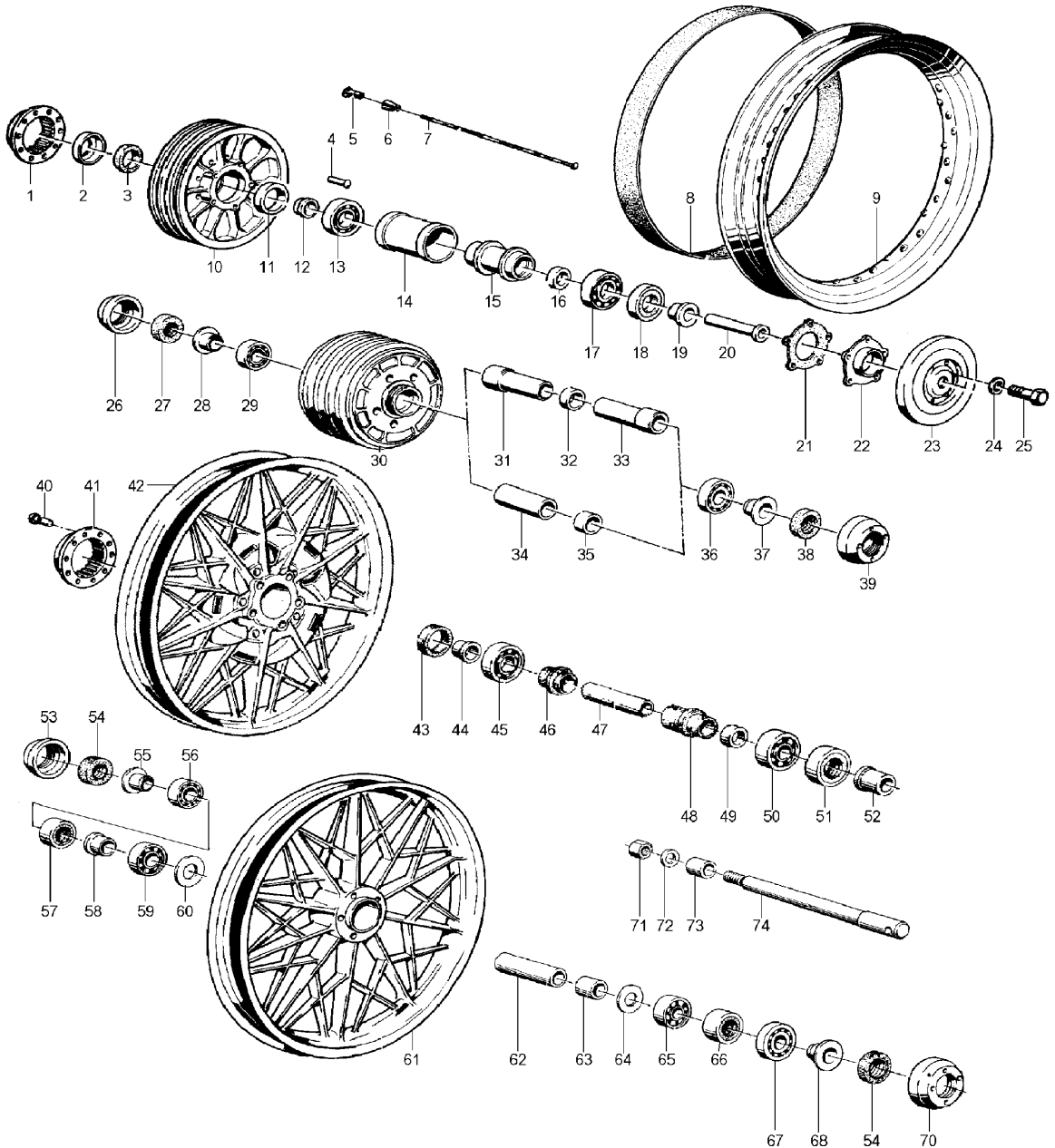


Bild-Nr.	Artikel-Nr.	Bezeichnung	Netto	Brutto
36_000	1450821	Buchse Radlager für BMW R80GS/Basic/R100GS, ab Baujahr 1987, rechts	2,90 €	3,45 €
36_000	1450824	Distanzrohr Radlager für BMW R65-R100, ab Baujahr 1985 und für BMW K-Modelle	4,04 €	4,81 €
36_000	1450818	Buchse Radlager für BMW R80GS, Basic, R100GS, R80R und R100R, ab Baujahr 09/1987, links	4,13 €	4,92 €
36_000	1458284	Stopfen für Radnabe hinten für BMW R65GS-R100R	12,27 €	14,60 €
36_000	97001	Speichenschlüssel für gängigen Nippel M3 - M3,5 - M4 - M4,5 Chrom Vanadium	11,68 €	13,90 €
36_000	2333226	Radschraube M12x1,5x60, für BMW R80GS-R100PD Baujahre 1988-1990 R80R-R100R/MYS, Baujahre 1991-1995, GS-Basic Baujahr 1996	4,04 €	4,81 €
36_000	30070	Speichennippel M4	0,44 €	0,52 €



36_000	1450859	Radlager für BMW R65-R100, Baujahre 1985-1995 R80GS, R100GS ab 1987 vorne	10,84 €	12,90 €
36_000	909018	Reifen 90/90-18 51H TL M/C, Metzeler, Lasertec, für Vorderrad	121,85 €	145,00 €
36_000	5325192	Reifen 3.25-19 54H, Bridgestone, BT46F	166,13 €	197,70 €
36_000a	0030070	Speichennippel M4 Edelstahl	0,97 €	1,15 €
36_001a	30325	Mitnehmer Radnabe für BMW R50/5, R60/5 und R75/5	106,47 €	126,70 €
36_001b	32525	Mitnehmer Radnabe für BMW R60/6-R100, bis Baujahr 09/1984	135,04 €	160,70 €
36_003	31701	Wellendichtring (Wedi) Radlager hinten und vorne innen für BMW R50/5-R100	10,20 €	12,13 €
36_003a	38155	Filzring für Radlager für R25/2-R27 und R50/5-R75/5	2,46 €	2,93 €
36_004a	9947165	Niet für Radmitnehmer für BMW R50/5-R75/5 und R50-R69S	1,23 €	1,46 €
36_004b	9900800	Niet für Radmitnehmer für BMW R60/6-R100, bis Baujahr 1984	2,64 €	3,14 €
36_007	1241608	Speiche für BMW R65GS und R80G/S, Baujahre 1980-1987, M4 x 196, vorne verchromt, OHNE Nippel, original BMW	4,96 €	5,90 €
36_007	6044	Speiche für BMW R25/3-R27 und R50-R69S, ab R50/5, hinten, M4 x 140 (2x gekreuzt) verchromt, mit Nippel	1,14 €	1,36 €
36_007	8046	Speiche für BMW R50/5-R60/6, M4 x 153, vorne, Trommelbremse Edelstahl, mit Nippel	1,32 €	1,57 €
36_007	1047	Speiche für BMW R25/3-R27 und R50-R69S, ab R50/5, hinten, M4 x 140 (2x gekreuzt) Edelstahl, mit Nippel	1,39 €	1,65 €
36_007	8047	Speiche für BMW R75/6-R100RS, M4 x 176, vorne, (Scheibenbremse) Edelstahl, mit Nippel	1,32 €	1,57 €
36_007	1452726	Speiche für BMW R80GS, R100GS und R80GS Basic, ab Baujahr 1987, M4 x 222, vorne, f. Kreuzspeichenrad verchromt, OHNE Nippel	4,96 €	5,90 €
36_007a	34592	Speiche für BMW R50/5-R60/6, M4 x 153, vorne, Trommel verchromt, mit Nippel, auch für BMW GS ab Baujahr 1988, hinten	1,14 €	1,36 €
36_007c	34593	Speiche für BMW R75/6-R100RS, M4 x 176, vorne, (Scheibenbremse) verchromt, mit Nippel	1,14 €	1,36 €
36_008	1040	Felgenband passend für 16 - 21 Zoll	2,55 €	3,03 €
36_009	1233325	Felge für BMW R50/5-R100, hinten, bis Baujahr 09/1980 Alu, original BMW	414,29 €	493,00 €
36_009c	933325	Felge für BMW R50/5-R100, Alu hinten, bis Baujahr 09/1980 R65GS, R80G/S, R80ST bis 09/86	180,17 €	214,40 €
36_009d	1233323	Felge für BMW R50/5-R75/5 & R60/6, vorn, für Trommelbremse Alu, original BMW	253,67 €	301,87 €
36_009e	1233321	Felge für BMW R75/6-R100 & R80ST, vorn, für Scheibenbremse, Alu original BMW	324,45 €	386,10 €
36_009e	0033321	Felge für BMW R75/6-R100 & R80ST, vorn, für Scheibenbremse, Alu	170,53 €	202,93 €
36_009f	933323	Felge für BMW R50/5-R75/5 und R60/6, vorn, für Trommelbremse Alu	138,91 €	165,30 €
36_010c	32979	Radnabe für BMW R60/6-R100RT bis Baujahr 1981, hinten, leer 3 Rippen + Ersatz für R50/5, R60/5 und R75/5	604,55 €	719,41 €
36_013	13064	Radlager für BMW R26, R27, R50/5-R100 und R45/R65, bis Baujahr 09/1984 und Schwinge für R26, R27, R50-R69S und R50/5-R100, vorne und hinten	17,14 €	20,40 €
36_014	30324	Distanzrohr Radlager für BMW R50/5, R60/5 und R75/5, vorne und hinten und für BMW R60/6-R100, nur hinten	13,10 €	15,58 €
36_015	35737	Distanzrohr Radlager für BMW R50/5-R90S, vorne und hinten und für BMW R75/6-R100 und R45/R65, hinten	17,32 €	20,61 €
36_017	13064	Radlager für BMW R26, R27, R50/5-R100 und R45/R65, bis Baujahr 09/1984 und Schwinge für R26, R27, R50-R69S und R50/5-R100, vorne und hinten	17,14 €	20,40 €
36_018	30334	Wellendichtring (Wedi) Radlager hinten und vorne außen für BMW R50/5-R100 bis Baujahr 09/1977	15,21 €	18,10 €
36_019	1230322	Druckhülse für BMW R50/5-R100 bis Baujahr 09/1984, links bei etwas breiteren Reifen auch rechts zu verwenden !	7,23 €	8,60 €
36_021	1232523	Dichtung Deckel Radlager für BMW R50/5-R100	2,72 €	3,24 €
36_022	30337	Deckel Radlager für BMW R50/5, R60/5 und R75/5	19,18 €	22,82 €
36_022b	32477	Deckel Radlager für BMW R60/6-R100, bis Baujahr 1984	42,69 €	50,80 €
36_023	30338	Raddeckel für BMW R50/5, R60/5 und R75/5 Edelstahl	57,75 €	68,72 €
36_024	98429	Federring A 6 verzinkt	0,09 €	0,10 €
36_025	098162	Schraube M 6 x 35, 6-Kant mit Schaft Edelstahl	0,53 €	0,63 €
36_025	98162	Schraube M 6 x 35, 6-Kant mit Schaft	0,18 €	0,21 €
36_027	35836	Wellendichtring (Wedi) Radlager vorne innen und außen für BMW R75/6-R100, ab Baujahr 1978 und R60/7, ab Baujahr 1978, hinten rechts und ab /7, vorne außen	5,29 €	6,29 €
36_028	4038142	Druckhülse für BMW R50/5-R100, rechts und für BMW R45, R65	6,33 €	7,53 €
36_029	13064	Radlager für BMW R26, R27, R50/5-R100 und R45/R65, bis Baujahr 09/1984 und Schwinge für R26, R27, R50-R69S und R50/5-R100, vorne und hinten	17,14 €	20,40 €
36_030	37090	Radnabe für BMW R75/6-R100RT, bis Baujahr 09/1980, vorne, leer bis Baujahr 09/1974 i.V.m. Nachrüstsatz Steckachse - Restposten !!	347,89 €	413,99 €
36_032	31140	Distanzring Radlager für BMW R75/6, R90/6 und R90S, vorne 10,20mm für 14mm Achse	5,36 €	6,38 €
36_033	1232423	Distanzbuchse für Steckachse für BMW R75/6-R90S bis Baujahr 09/1974, 14mm	36,64 €	43,60 €
36_034	37606	Distanzrohr Radlager für BMW R75/6-R100 ab Baujahr 09/1974, vorne für Nabe mit Verschraubung !	14,59 €	17,36 €
36_034a	1237606	Distanzrohr Radlager für BMW R75/7-R100, bis Baujahr 09/1980, vorne für Nabe ohne Verschraubung !	12,04 €	14,33 €



36_034a	1236140	Distanzrohr Radlager für BMW R60/7-R100, R45/R65, Baujahre 1976-1984 "Gußrad" und für BMW R65GS-R80ST, Baujahre 1980-1992	15,46 €	18,40 €
36_035a	30781	Distanzring Radlager für BMW R25/3-R27 und R50/5-R100RT, 6,30mm	4,62 €	5,50 €
36_035b	30782	Distanzring Radlager für BMW R25/3-R27 und R50/5-R100RT, 6,35mm	3,16 €	3,77 €
36_035c	30783	Distanzring Radlager für BMW R25/3-R27 und R50/5-R100RT, 6,40mm	3,16 €	3,77 €
36_035d	30784	Distanzring Radlager für BMW R25/3-R27 und R50/5-R100RT, 6,45mm	3,16 €	3,77 €
36_035e	30785	Distanzring Radlager für BMW R25/3-R27 und R50/5-R100RT, 6,50mm	3,24 €	3,85 €
36_035f	30786	Distanzring Radlager für BMW R25/3-R27 und R50/5-R100RT, 6,55mm	3,24 €	3,85 €
36_035g	30787	Distanzring Radlager für BMW R25/3-R27 und R50/5-R100RT, 6,60mm	3,24 €	3,85 €
36_035h	31240	Distanzring Radlager für BMW R25/3-R27 und R50/5-R100RT, 6,65mm	3,16 €	3,77 €
36_035i	30788	Distanzring Radlager für BMW R25/3-R27 und R50/5-R100RT, 6,70mm	3,24 €	3,85 €
36_035j	31241	Distanzring Radlager für BMW R25/3-R27 und R50/5-R100RT, 6,75mm	3,24 €	3,85 €
36_035k	30789	Distanzring Radlager für BMW R25/3-R27 und R50/5-R100RT, 6,80mm	3,24 €	3,85 €
36_035l	31242	Distanzring Radlager für BMW R25/3-R27 und R50/5-R100RT, 6,85mm	3,24 €	3,85 €
36_035m	31243	Distanzring Radlager für BMW R25/3-R27 und R50/5-R100RT, 6,90mm	3,24 €	3,85 €
36_035n	31244	Distanzring Radlager für BMW R25/3-R27 und R50/5-R100RT, 6,95mm	3,24 €	3,85 €
36_035o	31245	Distanzring Radlager für BMW R25/3-R27 und R50/5-R100RT, 7,00mm	3,24 €	3,85 €
36_035p	31246	Distanzring Radlager für BMW R25/3-R27 und R50/5-R100RT, 7,05mm	3,24 €	3,85 €
36_035q	31247	Distanzring Radlager für BMW R25/3-R27 und R50/5-R100RT, 7,10mm	3,24 €	3,85 €
36_035r	31248	Distanzring Radlager für BMW R25/3-R27 und R50/5-R100RT, 7,15mm	4,12 €	4,90 €
36_035s	31249	Distanzring Radlager für BMW R25/3-R27 und R50/5-R100RT, 7,20mm	3,24 €	3,85 €
36_036	13064	Radlager für BMW R26, R27, R50/5-R100 und R45/R65, bis Baujahr 09/1984 und Schwinge für R26, R27, R50-R69S und R50/5-R100, vorne und hinten	17,14 €	20,40 €
36_038	35836	Wellendichtring (Wedi) Radlager vorne innen und außen für BMW R75/6-R100, ab Baujahr 1978 und R60/7, ab Baujahr 1978, hinten rechts und ab /7, vorne außen	5,29 €	6,29 €
36_039	1232422	Raddeckel Rundmutter für BMW R75/6-R100 bis Baujahr 1980	34,19 €	40,69 €
36_041	1236208	Mitnehmer Radnabe für BMW R100, Baujahre 1976-1984, R45/R65, Baujahre 1978-1985 Scheibenbremse, Gußrad	142,04 €	169,02 €
36_042a	1238092	Gußrad R60/6-R100, R45/65 silber, hinten Trommelbremse	571,43 €	680,00 €
36_042b	238092	Gußrad R60/6-R100, R45/65 silber, hinten Trommelbremse, gebraucht, neu gelagert	358,09 €	426,13 €
36_044	2301737	Druckhülse für BMW Modelle mit verripptem Antrieb, rechts Scheibenbremse	11,69 €	13,91 €
36_050	13064	Radlager für BMW R26, R27, R50/5-R100 und R45/R65, bis Baujahr 09/1984 und Schwinge für R26, R27, R50-R69S und R50/5-R100, vorne und hinten	17,14 €	20,40 €
36_054	35836	Wellendichtring (Wedi) Radlager vorne innen und außen für BMW R75/6-R100, ab Baujahr 1978 und R60/7, ab Baujahr 1978, hinten rechts und ab /7, vorne außen	5,29 €	6,29 €
36_061a	2302284	Gußrad R45/65 vorn, 18 Zoll, silber, ohne Scheibe	587,39 €	699,00 €
36_061b	1457361	Gußrad vorne schwarz R100RS, K75, K100	462,18 €	550,00 €
36_061c	1451897	Gußrad, silber, vorn R65, R80RT, R100RT ab 09/84 > (K75, K100)	512,44 €	609,80 €
36_071	98389	Mutter M14 x 1,5 flach für Steckachse für BMW R50/5-R100 und R69S (US-Version), vorne und hinten Edelstahl	1,85 €	2,20 €
36_072	1233020	Unterlegscheibe für Steckachse für Speichenrad für BMW R60/6-R100, R45-R65LS und für BMW R65GS-R80ST	4,69 €	5,58 €
36_073a	1233491	Distanzbuchse für Steckachse, 19mm Speichenrad von 09/1973 bis 08/1980, Gußrad bis 08/1984	18,09 €	21,52 €
36_073b	1242632	Distanzbuchse für Steckachse ab Baujahr 09/1979, 24mm	18,02 €	21,44 €
36_073c	1242633	Distanzbuchse für Steckachse ab Baujahr 09/1979, 4mm	2,64 €	3,14 €
36_073d	1232285	Distanzbuchse für Steckachse bis Baujahr 09/1974, 18mm	22,02 €	26,20 €
36_074	33490	Steckachse für BMW R75/6-R100, ab Baujahr 1975, vorne 17mm	99,98 €	118,98 €
36_074	1233490	Steckachse für BMW R75/6-R100RS, R65GS und R80G/S, vorne 17mm, Edelstahl	54,85 €	65,27 €
36_074a	60336	Steckachse für BMW R50/5-R90S und R69 US-Version, bis Baujahr 1975, vorne 14mm, Edelstahl	45,62 €	54,29 €
36_076	432518	Reifen 110/80V18, Metzeler, Lasertec für BMW R80R und R100R	122,18 €	145,39 €
36_077a	240019	Reifen 3.25H19, Heidenau, K44	130,25 €	155,00 €
36_080	832519	Reifen 3.25H19, Metzeler, ME33, Lasertec, für Vorderrad	112,02 €	133,30 €
36_080	332518	Reifen 3.25H18, Metzeler, ME11	117,65 €	140,00 €
36_080	332519	Reifen 3.25H19, Metzeler, ME11	135,36 €	161,08 €
36_080a	0112018	Reifen 4.00H18, Heidenau, K36	144,29 €	171,70 €
36_081	20402	Schlauch 3.25/3.50/4.00-19	14,29 €	17,00 €
36_081	2040202	Schlauch 3,00-19 Restposten !!	14,29 €	17,00 €
36_45	13064	Radlager für BMW R26, R27, R50/5-R100 und R45/R65, bis Baujahr 09/1984 und Schwinge für R26, R27, R50-R69S und R50/5-R100, vorne und hinten	17,14 €	20,40 €
36_999	1242945	Auswuchtgewicht für Klemmfeder 15gr	2,11 €	2,51 €
36_999	1242946	Auswuchtgewicht für Klemmfeder 20gr	2,20 €	2,61 €
36_999	1242948	Auswuchtgewicht für Klemmfeder 25gr	2,29 €	2,72 €
36_999	1242947	Auswuchtgewicht für Klemmfeder 30gr	2,29 €	2,72 €
36_999	1452748	Ventil für schlauchlose Reifen (Metall)	6,33 €	7,53 €



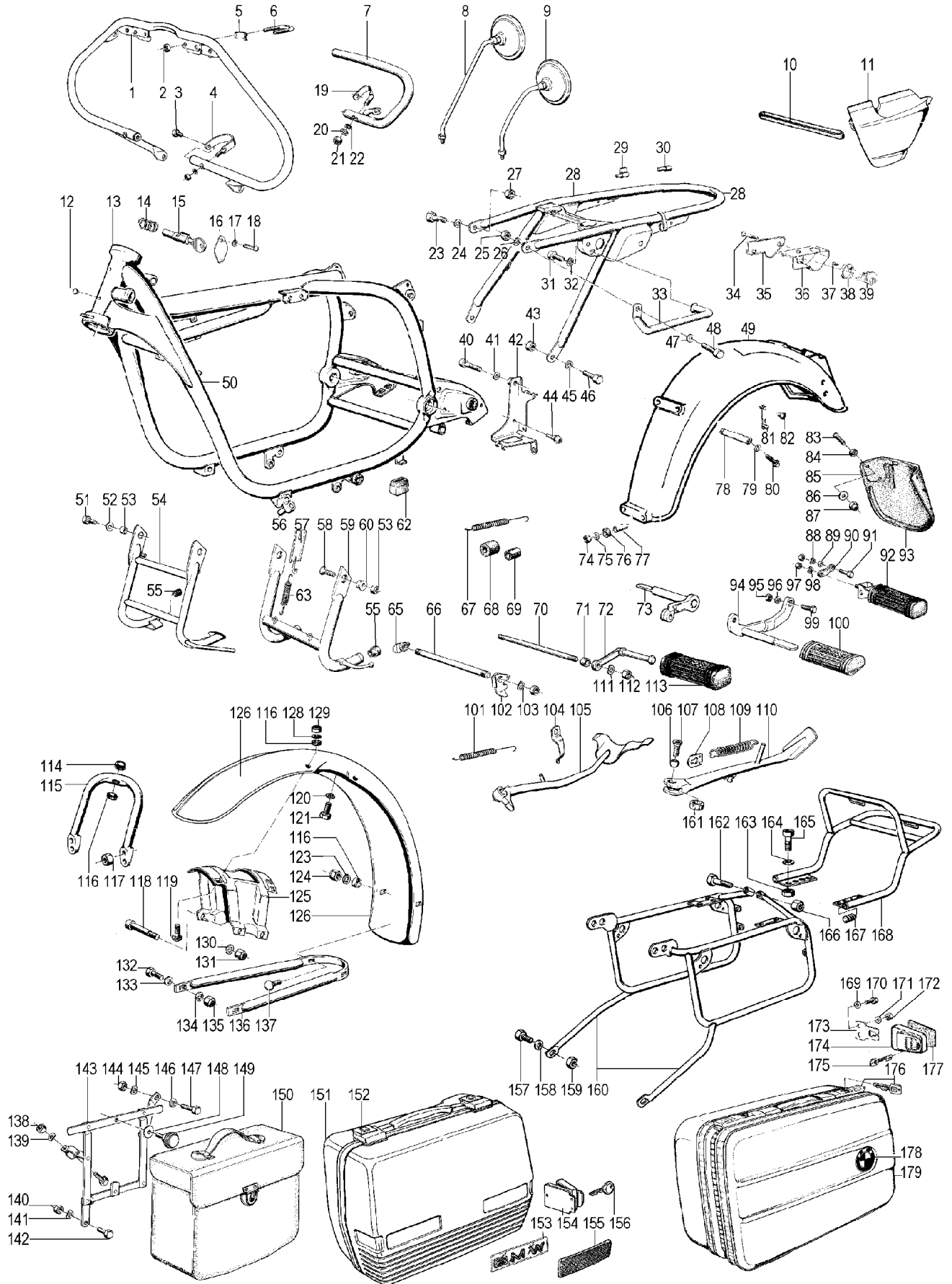
Ulis Motorradladen

BMW Boxer 1969 – 1996

36_999	1242944	Auswuchtgewicht für Klemmfeder 10gr	2,11 €	2,51 €
36_999	98009	Auswuchtgewicht Speiche 30gr	2,37 €	2,82 €
36_999	1237595	Zwischenring Radlager für BMW R100, Baujahre 1976-1984, "Gußrad" und für R60-R80, Baujahre 1976-1984, R45/R65LS, Baujahre 1978-1985	5,01 €	5,96 €
36_999	98006	Auswuchtgewicht Speiche 10gr	1,32 €	1,57 €
36_999	98000	Auswuchtgewicht zum Kleben, 45gr, teilbar für Gußfelgen, 10gr und 5gr Teilung	2,72 €	3,24 €
36_999	98491	Auswuchtgewicht Klemmfeder	0,70 €	0,84 €
36_999	98008	Auswuchtgewicht Speiche 20gr	1,41 €	1,67 €
36_999	98007	Auswuchtgewicht Speiche 15gr	1,40 €	1,67 €
36_999	1452727	Speichennippel M4 für BMW R80R/100R und R80GS/100GS/R80GS Basic, ab Baujahr 1987 Kreuzspeichenrad	1,85 €	2,20 €
36_999	1242943	Auswuchtgewicht für Klemmfeder 05gr	2,02 €	2,41 €



Gruppe 46a Fahrgestell, Kotflügel, Gepäckträger



<u>Bild-Nr.</u>	<u>Artikel-Nr.</u>	<u>Bezeichnung</u>	<u>Netto</u>	<u>Brutto</u>
46_000	7770005	Sticker (Aufkleber) "Reifendruck" unter der Sitzbank für BMW ab R50/5	5,00 €	5,95 €
46_012	1235463	Typenschild für BMW R60/7 und R60TIC, 599cm³	12,83 €	15,27 €



Ulis Motorradladen

BMW Boxer 1969 – 1996

46_012	1235440	Typenschild für BMW R100S, 980cm ³	9,47 €	11,27 €
46_999	1452444	Tülle Prallplatte für BMW R65, R80, R80RT und R100RT	0,70 €	0,84 €
46a_00	0903914	Rückspiegel für BMW R45, R65 und R100/7, Baujahre 1981-1984, lang, rechts 8mm, schwarz, verkleinertes Sichtbild	30,17 €	35,90 €
46a_000	34861	Luftpumpe für BMW Modelle ab R50/5, kurz silber	16,72 €	19,90 €
46a_000	1238292	Bügelbolzen Seitenständer für BMW R45 und R65, bis Baujahr 09/1980 oben	1,85 €	2,20 €
46a_000	1457390	Fußraste Lagerbock für BMW R65-100PD ab Baujahr 11/1986	12,69 €	15,10 €
46a_000	1233574	Scheinwerfer-Klemme Vollverkleidung	2,11 €	2,51 €
46a_000	1456296	Lackstift Set, tabak-braunmetallic, K100 Restposten !!	8,96 €	10,66 €
46a_000	2302079	Sturzbügel Schellenhälfte, schwarz NUR in Verbindung mit Artikelnr: 2302080	5,29 €	6,30 €
46a_000	2302080	Sturzbügel Schellenbügel, schwarz NUR in Verbindung mit Artikelnr.: 2302079	8,18 €	9,74 €
46a_000	1452297	Kappe Sitzbankschloß für BMW R60/7-R100, Baujahre 1976-1984	2,44 €	2,90 €
46a_000	9056257	Hauptständer für BMW R45 und R65 bis Baujahr 01/1982 "erste Ausführung"	106,04 €	126,18 €
46a_000	1239070	Buchse Seitenständer für BMW R45 und R65, bis Baujahr 09/1980 in der Aufnahme	1,05 €	1,26 €
46a_000	1455735	Lackstift Set, columbia-silbermetallic, für BMW K100 RESTPOSTEN	8,97 €	10,67 €
46a_000	38294	Haltebügel für Seitenständer für BMW R45 und R65	7,39 €	8,80 €
46a_000	112520	Rückspiegel "Albert", links	48,07 €	57,20 €
46a_000	112521	Rückspiegel "Albert", rechts	48,07 €	57,20 €
46a_000	90170	Luftpumpen Ventillüfter	0,79 €	0,94 €
46a_000	90174	Rückschlagventil Gummi für Luftpumpe	0,53 €	0,63 €
46a_000	13070	Lackstift, schwarz	9,75 €	11,60 €
46a_000	1236606	Bremsleitungshalter ab BMW R75/6 in Verbindung mit Zylinderschutzbügel	1,88 €	2,23 €
46a_000	90172	Staubkappe für Luftpumpe	0,62 €	0,73 €
46a_000	90176	Gummidichtung für Luftpumpe	1,23 €	1,46 €
46a_000	35469	Schlüssel "Krauser" Koffer (alte Touring K1-Systeme)	16,17 €	19,25 €
46a_000	1454535	Fußraste für BMW R65-100PD, links, hinten	42,44 €	50,50 €
46a_000	34860	Luftpumpe für BMW Modelle ab R50/5, kurz schwarz	16,72 €	19,90 €
46a_000	2307386	Lampenhalterblende für BMW R80R und R100R, rechts grundiert	33,40 €	39,75 €
46a_000	2300045	Emblem Integrkoffer und Systemkoffer selbstklebend, original BMW	35,13 €	41,80 €
46a_000	0504014	Rückspiegel für BMW R60/6-R100, lang, rechts 8mm, verchromt, verkleinertes Sichtbild - RESTPOSTEN -	37,73 €	44,90 €
46a_000	0804012	Rückspiegel für BMW R60/6-R100, kurz, rechts 8mm, verkleinertes Sichtbild	37,73 €	44,90 €
46a_000	7770002	Sticker (Aufkleber) "Inspektion" für BMW ab /5	5,89 €	7,01 €
46a_000	3308039	Rückspiegel für BMW R60/6-R100 und R45, R65, R80G/S, kurz, links 8mm, schwarz, normales Sichtfeld	37,73 €	44,90 €
46a_000	3308040	Rückspiegel für BMW R60/6-R100 und R45, R65, R80G/S, kurz, rechts 8mm, schwarz, normales Sichtbild	37,73 €	44,90 €
46a_000	2302102	Batterieabdeckung für BMW R80ST, links grundiert	119,38 €	142,07 €
46a_000	2300039	Scharnier für Citykoffer	4,92 €	5,86 €
46a_000	2303652	Kofferhalterschloß Citykoffer	22,69 €	27,00 €
46a_000	2307385	Lampenhalterblende für BMW R80R und R100R, links grundiert	42,01 €	50,00 €
46a_000	1242203	Batterieabdeckung für BMW R65GS und R80G/S, links grundiert	106,27 €	126,46 €
46a_000	0803913	Rückspiegel für BMW R60/6-R100 und R45, R65, kurz, links 8mm, verkleinertes Sichtbild	37,73 €	44,90 €
46a_000	0503913	Rückspiegel für BMW R60/6-R100, lang, links 8mm, verchromt, verkleinertes Sichtbild	37,73 €	44,90 €
46a_000	1235465	Typenschild R75/7 (am Rahmen)	5,54 €	6,60 €
46a_001	9024171	Sturzbügel für BMW R50/5-R100, bis Baujahr 09/1980, Trapezform, verchromt komplett mit Anbauteilen	181,93 €	216,50 €
46a_004	1237759	Sturzbügel Schelle, einteilig, schwarz für original BMW-Sturzbügel	21,59 €	25,69 €
46a_006	24186	Sturzbügel Befestigungs-U-Bügel für BMW R50-R69S	8,32 €	9,90 €
46a_007	2303890	Sturzbügel für BMW R80GS, R100GS und R80GS Basic, ab Baujahr 1987, rechts, schwarz für Ölkühlermontage	147,06 €	175,00 €
46a_007	3052	Sturzbügel Satz für BMW R50/5-R100CS, R80/100GS, ST, Fehling, verchromt 2-teilig, inkl. Befestigungsmaterial	177,06 €	210,70 €
46a_007	2301818	Sturzbügel für BMW R60/7-R100 und R65GS-R80GS, rechts, schwarz	116,39 €	138,50 €
46a_007c	1240879	Sturzbügel für BMW R60/7-R100 und R45T, R65T, bis Baujahr 1985, links, verchromt R100RS, R100RT Baujahr 1987 bis 1995	257,98 €	307,00 €
46a_007d	01808	Sturzbügel für BMW R60/7-R100, R45T-R65T bis Baujahr 09/1984, rechts, verchromt und für BMW R80/100R, R80GS Basic	236,13 €	281,00 €
46a_007h	1242628	Sturzbügel für BMW R65GS-R100PD, links, schwarz mit Seitenständeraufnahme	178,49 €	212,40 €
46a_008	6039	Rückspiegel für BMW, oval, für Lenkerenden-Montage, links	33,53 €	39,90 €
46a_008	1453078	Rückspiegel für BMW R80GS-R100R und R100GS/PD Baujahre 1991-1995, links + rechts schwarz	47,56 €	56,60 €
46a_008	2316125	Rückspiegel für BMW R80GS-R100R, links + rechts verchromt	55,73 €	66,31 €
46a_008	0006039	Rückspiegel für BMW, oval, für Lenkerenden-Montage, rechts	33,53 €	39,90 €



46a_008a	2039	Rückspiegel für BMW R50/5, R60/5 und R75/5, lang, links 10mm Linksgewinde, 10mm-Stange	50,34 €	59,90 €
46a_008b	2046	Rückspiegel für BMW R50/5, R60/5 und R75/5, lang, rechts 10mm Rechtsgewinde, 10mm-Stange	50,34 €	59,90 €
46a_008d	5040	Rückspiegel für BMW R60/6-R100, lang, rechts 8mm	37,73 €	44,90 €
46a_008e	2055	Rückspiegel für BMW R60/6-R100 und R45, R65, lang, links schwarz - Restposten	37,73 €	44,90 €
46a_008f	2056	Rückspiegel für BMW R60/6-R100, lang, rechts schwarz	37,73 €	44,90 €
46a_008g	9039	Rückspiegel für BMW R45, R65 und R65LS, lang, rechts 8mm - Restposten !!	33,53 €	39,90 €
46a_008g	0903912	Rückspiegel für BMW R45, R65 und R100/7, Baujahre 1981-1984, lang, rechts 8mm, verchromt, verkleinertes Sichtbild - Restposten !!	30,17 €	35,90 €
46a_009c	2308039	Rückspiegel für BMW R60/6-R100 und R45, R65, R80G/S, kurz, links 8mm, schwarz, verkleinertes Sichtbild	37,73 €	44,90 €
46a_009d	8040	Rückspiegel für BMW R60/6-R100, kurz, rechts 8mm	37,73 €	44,90 €
46a_009d	2308040	Rückspiegel für BMW R60/6-R100/7, kurz, rechts 8mm, schwarz, verkleinertes Sichtbild	37,73 €	44,90 €
46a_009e	9040	Rückspiegel für BMW R45, R65 und R65LS, kurz, rechts 8mm - Restposten !!	33,53 €	39,90 €
46a_009e	2308041	Rückspiegel für BMW R45, R65, R80G/S und R100/7, Baujahre 1981-8mm, schwarz, verkleinertes Sichtbild	46,13 €	54,90 €
46a_009f	02175	Rückspiegel für BMW R65 und R80, ab Baujahr 09/1984, kurz, links + rechts schwarz, R100GS, PD bis Baujahr 1990 und für BMW R65 und R80, ab Baujahr 09/1984	33,53 €	39,90 €
46a_009f	021751	Rückspiegel für BMW R65 und R80, ab Baujahr 09/1984, lang, links + rechts schwarz - RESTPOSTEN -	33,53 €	39,90 €
46a_009f	0804111	Rückspiegel für BMW R45, R65 und R100/7, Baujahr 1981-1984, kurz, rechts 8mm, verchromt, verkleinertes Sichtbild	30,17 €	35,90 €
46a_009g	98369	Mutter M10 für Rückspiegel, Linksgewinde für BMW R50/5, R60/5 und R75/5	0,88 €	1,05 €
46a_009h	6040	Rückspiegel für BMW, rund, für Lenkerenden-Montage, links	33,53 €	39,90 €
46a_009i	0006041	Rückspiegel für BMW, rund, für Lenkerenden-Montage, rechts Restposten !!	33,53 €	39,90 €
46a_010	1351414	Batterieabdeckung-Spannring für BMW R50/5-R100	2,29 €	2,72 €
46a_011	1233524	Gummischeibe für Batterieabdeckung für BMW R60/7-R100, 4,5mm	2,15 €	2,55 €
46a_011	1233525	Gummischeibe für Batterieabdeckung für BMW R60/7-R100, 11mm	2,70 €	3,21 €
46a_011	1452436	Batterieabdeckung für BMW R65-R80RT ab Baujahr 09/1984, rechts und R100 ab Baujahr 1987	45,09 €	53,66 €
46a_011	36510	Tülle Batterieabdeckung für BMW R45/R65 und R65GS-R80ST	2,02 €	2,40 €
46a_011	2307376	Batterieabdeckung für BMW R80R und R100R, rechts grundiert	24,96 €	29,71 €
46a_011a	31867	Batterieabdeckung für BMW R50/5, R60/5, R75/5, Paar (2 Stück) Edelstahl poliert	147,53 €	175,56 €
46a_011c	2301027	Sticker (Aufkleber) für Batterieabdeckung "R65", gold	17,93 €	21,34 €
46a_011d	1231862	Batterieabdeckung für BMW R50/5-R75/5 bis Baujahr 08/1973, links chrom/schwarz, Original BMW	190,59 €	226,80 €
46a_011e	1231863	Batterieabdeckung für BMW R50/5-R75/5 bis Baujahr 08/1973, rechts chrom/schwarz, Original BMW	190,59 €	226,80 €
46a_011f	1237173	Batterieabdeckung für BMW R45 und R65 bis Baujahr 09/1984, links grundiert, Original BMW	46,59 €	55,44 €
46a_011h	1232539	Batterieabdeckung für BMW ab Baujahr 09/1973, links grundiert	31,03 €	36,92 €
46a_011i	1235024	Batterieabdeckung für BMW ab Baujahr 09/1973, rechts grundiert	31,03 €	36,92 €
46a_011k	36083	Sticker (Aufkleber) für Batterieabdeckung "1000cc", gold	13,54 €	16,11 €
46a_011k	1234621	Sticker (Aufkleber) für Batterieabdeckung "1000cc", silber	13,54 €	16,11 €
46a_011l	35655	Sticker (Aufkleber) für Batterieabdeckung "1000cc", blau	13,54 €	16,11 €
46a_011m	34051	Sticker (Aufkleber) für Batterieabdeckung "600cc", silber	9,16 €	10,90 €
46a_011n	33327	Sticker (Aufkleber) für Batterieabdeckung "750cc", silber	13,54 €	16,11 €
46a_011na	1236082	Sticker (Aufkleber) für Batterieabdeckung "750cc", gold	13,54 €	16,11 €
46a_011o	37266	Sticker (Aufkleber) für Batterieabdeckung "800cc", silber	12,57 €	14,96 €
46a_011p	33328	Sticker (Aufkleber) für Batterieabdeckung "900cc", silber	11,07 €	13,18 €
46a_011q	01020	Sticker (Aufkleber) für Batterieabdeckung "R100RS", weiß	13,54 €	16,11 €
46a_011s	1240691	Sticker (Aufkleber) für Batterieabdeckung "R80", gold	15,03 €	17,89 €
46a_011t	1240692	Sticker (Aufkleber) für Batterieabdeckung "R80", weiß	15,03 €	17,89 €
46a_011v	1240001	Sticker (Aufkleber) für Batterieabdeckung "R100/7", silber	6,94 €	8,26 €
46a_011w	1239098	Sticker (Aufkleber) für Batterieabdeckung "R65", weiß	14,15 €	16,84 €
46a_011w	2301025	Sticker (Aufkleber) für Batterieabdeckung "R65", silber	13,54 €	16,11 €
46a_011x	1240006	Sticker (Aufkleber) für Batterieabdeckung "R80/7", gold	19,60 €	23,33 €
46a_011y	1240008	Sticker (Aufkleber) für Batterieabdeckung "R100S", silber	13,54 €	16,11 €
46a_011z	1239097	Sticker (Aufkleber) für Batterieabdeckung "R45", weiß	21,53 €	25,62 €
46a_012	36624	Kerbnagel für Typenschild für BMW R50/5-R90S Edelstahl	0,62 €	0,73 €
46a_012	31085	Typenschild für BMW R50/5	7,47 €	8,89 €
46a_012	31086	Typenschild für BMW R60/5	10,99 €	13,07 €
46a_012	31087	Typenschild für BMW R75/5	8,97 €	10,67 €
46a_014	16104	Druckfeder für Lenkschloss	2,44 €	2,90 €
46a_015a	9016007	Lenkschloss für BMW R50/5, R60/5 und R75/5 original BMW	74,30 €	88,42 €



46a_015a	317025	Lenkschloß für BMW R25/3-R27, R50-R69S und R50/5-R100, kurz	12,69 €	15,10 €
46a_017	32019	Federscheibe Lenkschloßdeckel für BMW R25/3-R27 und R50-R100	0,26 €	0,31 €
46a_018	92025	Kerbnagel für Lenkschloßdeckel und Batteriedeckeltrittschutz für BMW R26, R27 und R50-R100/7	0,53 €	0,63 €
46a_023	1231093	Schraube für Rahmenheck für BMW R50/5-R100, Langschwinge	1,67 €	1,99 €
46a_028a	01268	Rahmenheck für BMW, Langschwinge gebraucht	136,41 €	162,32 €
46a_030	35638	Bolzen für Sitzbankhalter für BMW ab R50/5 zum Anschweißen am Rahmen	11,69 €	13,91 €
46a_033	1234637	Griff Rahmenheckteil für BMW R50/5-R100 bis Baujahr 1995 schwarz	26,89 €	32,00 €
46a_034	28562	Schraube für Sitzbankschloß für BMW R50/5-R100 Edelstahl	0,62 €	0,73 €
46a_035	30194	Platte für Sitzbankschloß für BMW R50/5-R100	4,69 €	5,58 €
46a_036	30186	Sitzbankschloß für BMW R50/5-R100	45,09 €	53,66 €
46a_037	07602	Schraube für Schließzylinder Sitzbank für BMW R50/5-R100 M 3 x 8	1,41 €	1,67 €
46a_038	09932	Ring für Sitzbankschloß für BMW R45, R65 und R50/5-R100	3,45 €	4,10 €
46a_039	1243651	Schloß Werkzeugfach für BMW R45/R65 und neue GS/PD-Modelle	38,06 €	45,29 €
46a_039	43277	Schließzylinder für Sitzbankschloß für BMW R45, R65 und R50/5-R100 mit 2 Schlüsseln	87,23 €	103,80 €
46a_044	1231084	Gummipuffer Batteriehalter für BMW ab R50/5 (Kurzschwinge) und Scheinwerfer ab R60/6	2,55 €	3,03 €
46a_046	1231093	Schraube für Rahmenheck für BMW R50/5-R100, Langschwinge	1,67 €	1,99 €
46a_048	1231093	Schraube für Rahmenheck für BMW R50/5-R100, Langschwinge	1,67 €	1,99 €
46a_049b	295001	Kotflügel für BMW R50/5, hinten, bis Baujahr 09/1980 schwarz lackiert und liniert, original BMW Neuteil	318,71 €	379,27 €
46a_049c	1242635	Kotflügel für BMW R65GS, R80G/S und R80ST, hinten, Baujahr 1980-1992 schwarz, Kunststoff, original BMW Neuteil	76,86 €	91,47 €
46a_051	35511	Halteschraube Hauptständer für BMW R50/5-R100, bis Baujahr 09/1980	1,26 €	1,50 €
46a_053	2302049	Mutter M10 Hauptständer für BMW R45/R65 und R60/7-R100, bis Baujahr 09/1984 selbstsichernd	2,02 €	2,40 €
46a_053a	30210	Ständerbuchse für BMW R50/5-R100 bis Baujahr 09/1980	7,00 €	8,32 €
46a_053c	01704	Ständerbuchse für BMW R45/R65 und R60/7-R100	2,64 €	3,15 €
46a_054	2301594	Hauptständer für BMW R45 und R65 ab Baujahr 02/1982	133,60 €	158,99 €
46a_054	1234757	Hauptständer für BMW R50/5-R100 bis Baujahr 09/1980, 2 Streben	180,67 €	215,00 €
46a_055	36522	Stopfen für Hauptständer für BMW R50/5-R100 und Seitenständeranschlag für BMW-Modelle ab Baujahr 1981	2,81 €	3,35 €
46a_056b	1231233	Bolzen Seitenständer für BMW ab R50/5, Übermaß! Muß an Bohrungen von Rahmen und Ständer angepasst werden!	16,97 €	20,20 €
46a_056c	2311723	Bolzen Seitenständer am Sturzbügel für BMW R65GS-R100GS, R80R und R100R Nachrüstung (Ersatz für Schraube)	8,18 €	9,73 €
46a_057	1238329	Hauptständerlasche für BMW R45 und R65, /7-R100 ab Baujahr 09/1980	17,06 €	20,30 €
46a_058	02046	Halteschraube Hauptständer für BMW-Modelle ab Baujahr 09/1980, Senkkopf und für BMW R45/R65, ab Baujahr 09/1978	3,03 €	3,60 €
46a_059	2301594	Hauptständer für BMW R45 und R65 ab Baujahr 02/1982	133,60 €	158,99 €
46a_059	2301593	Hauptständer für BMW R80-R100 ab Baujahr 09/1980, 1 Strebe	162,61 €	193,50 €
46a_060	01704	Ständerbuchse für BMW R45/R65 und R60/7-R100	2,64 €	3,15 €
46a_062	31815	Ständeranschlaggummi für BMW R50/5-R100	9,16 €	10,90 €
46a_063	2331805	Ständerfeder für BMW R45/R65 und R60/7-R100R, ab Baujahr 01/1982 und für BMW R80/R100GS, 111mm (i.V.m. Haltelasche Artikelnr.: 1238329)	5,36 €	6,38 €
46a_063	01583	Ständerfeder für BMW R45/R65 und R60/7-R100R, ab Baujahr 01/1982 und für BMW R80/100GS, 143mm (OHNE Haltelasche)	6,47 €	7,70 €
46a_063	36282	Ständerfeder für BMW R45/R65 und R60/7-R100, bis Baujahr 01/1982	6,89 €	8,20 €
46a_065	30409	Hauptständerlasche für BMW R50/5 ab Baujahr 09/1980, rechts Restposten !!	17,31 €	20,60 €
46a_066	30762	Motorhalteachse für BMW R50/5-R100, vorne und für BMW R45/R65, ab Baujahr 1981, auch hinten	24,40 €	29,04 €
46a_066	2311725	Motorhalteachse für BMW R50/5-R100, vorne und für BMW R45/R65, ab Baujahr 1981, NUR bei Anbau von Sturzbügeln zu verwenden! - 315mm	18,02 €	21,44 €
46a_067	34514	Ständerfeder für BMW R50/5-R100, bis Baujahr 09/1980	2,55 €	3,03 €
46a_068	1237787	Ständerfeder Schutzgummi für BMW R50/5-R100, ab Baujahr 09/1980, groß	3,03 €	3,60 €
46a_069	1237786	Ständerfeder Schutzgummi für BMW R50/5-R100, bis Baujahr 09/1980, klein	2,35 €	2,80 €
46a_070	30475	Motorhalteachse für BMW R50/5-R100, hinten, Baujahre 09/1969-09/1980 327mm	24,87 €	29,60 €
46a_071	2311726	Distanzring Motor für BMW Modelle von Baujahr 09/1969-08/1980	7,48 €	8,90 €
46a_072a	9034125	Fußraste Fahrer für BMW R50-R69S und R50/5-R100, links	49,92 €	59,40 €
46a_072b	4034260	Fußraste Fahrer für BMW R50-R69S und R50/5-R100, rechts	41,52 €	49,41 €
46a_072c	1242017	Fußraste Fahrer für BMW GS- und PD-Modelle, links	53,18 €	63,28 €
46a_072d	1242018	Fußraste Fahrer für BMW GS- und PD-Modelle, rechts	87,73 €	104,40 €
46a_072e	1236733	Fußraste für BMW R60/7-R100S, Baujahre 1977-1980, links 90mm	27,07 €	32,22 €
46a_077	1232948	Distanzrohr Kotflügel für BMW R50/5, R60/5 und R75/5, hinten	6,89 €	8,20 €
46a_090	1232230	Fußrastenhalter Sozius für BMW-Modelle ab Baujahr 09/1973	27,86 €	33,16 €
46a_092a	1230477	Fußraste Sozius, klappbar, rund, Denfeld auch für G/S-Modelle, rechts	22,35 €	26,60 €
46a_092b	1234661	Fußraste Sozius, klappbar, eckig BMW	56,08 €	66,73 €



46a_092c	1242700	Fußraste Sozium für BMW R80G/S, klappbar, links	47,35 €	56,34 €
46a_093	1230766	Schmutzfänger für BMW R50/5-R100, bis Baujahr 09/1980, hinten	55,21 €	65,70 €
46a_099	9901064	Schraube für Fußrastenbefestigung ab Baujahr 1980, M10 x 35, Zylinderkopf-Inbus, flach	1,41 €	1,67 €
46a_099	9901106	Schraube für Fußrastenbefestigung ab Baujahr 1980, M10 x 50, Inbus	1,58 €	1,88 €
46a_100a	1242046	Fußrastengummi für BMW R45/R65 und R80-R100 bis Baujahr 08/1984, vorn	20,25 €	24,10 €
46a_100b	1454887	Fußrastengummi für BMW R65-R100 ab Baujahr 09/1984	11,60 €	13,81 €
46a_101a	30219	Feder Seitenständer für BMW R50/5, R60/5 und R75/5, bis Baujahr 09/1971	5,38 €	6,40 €
46a_101b	31646	Feder Seitenständer für BMW R50/5-R100, Baujahre 09/1971-09/1980	5,36 €	6,38 €
46a_102	41597	Lasche für Seitenständer für BMW R50/5-R100, bis Baujahr 09/1980	27,98 €	33,30 €
46a_104	1236859	Federbügel Seitenständer für BMW R50/5-R100, Baujahre 09/1969-09/1980	12,27 €	14,60 €
46a_105	1242949	Seitenständer für BMW R65GS, R80G/S und R80ST, bis Baujahr 1987 Sturzbügelmontage	99,50 €	118,40 €
46a_105	1454673	Seitenständer für BMW R65RT SF, R80, R80RT, R100RT und R100RS ab Baujahr 1985	117,61 €	139,95 €
46a_105a	41598	Seitenständer für BMW R50/5-R100, bis Baujahr 09/1980	228,57 €	272,00 €
46a_105b	41599	Seitenständer für BMW R50/5, bis Baujahr 09/1980 gebraucht - bitte den Motorradtyp und Baujahr angeben!!!	72,34 €	86,08 €
46a_107	41170	Schraube Seitenständer für BMW R45, R65 und R80/7-R100	0,88 €	1,05 €
46a_107a	40465	Bolzen Seitenständer für BMW R45 und R65, Baujahre 11/1979-09/1980	1,85 €	2,20 €
46a_108b	2310721	Haltelasche für Seitenständerfeder für BMW-Modelle ab Baujahr 09/1984	2,13 €	2,54 €
46a_108c	2311722	Federhalter für Seitenständer am Sturzbügel für BMW R65GS-R100GS, R80R und R100R Nachrüstung	5,12 €	6,09 €
46a_108c	2302005	Federhalter für Seitenständer für BMW R45-R100, ab Baujahr 09/1980	3,45 €	4,10 €
46a_109	1238290	Feder Seitenständer für BMW R45 und R65, bis Baujahr 09/1980	18,74 €	22,30 €
46a_109	1236282	Seitenständerfeder für BMW R65GS-R100GS, R80R und R100R bis Baujahr 1996 am Sturzbügel	4,69 €	5,58 €
46a_109a	42335	Feder Seitenständer für BMW R60/7-R100/7, R80RT-R100RT und für BMW R45/R65 ab Baujahr 09/1980	3,60 €	4,29 €
46a_109b	2310739	Feder Seitenständer für BMW R65-R100RT, ab Baujahr 09/1984	5,36 €	6,38 €
46a_110	2311720	Seitenständer für BMW R80GS, R100GS und R80GS Basic, ab Baujahr 1988 Sturzbügelmontage, schwarz	218,66 €	260,20 €
46a_110b	1454750	Seitenständer für BMW R60/7-R100, Baujahre 09/1980-09/1984 komplett mit Anbauteilen, verstärkt	247,90 €	295,00 €
46a_110ba	1454741	Seitenständer für BMW R60/7-R100, Baujahre 09/1980-09/1984 OHNE Anbauteilen, verstärkt	135,36 €	161,08 €
46a_113	34107	Fußrastengummi für BMW R25-R90/6, rund/starr	6,65 €	7,92 €
46a_113b	1234660	Fußrastengummi ab BMW R60/7, eckig	14,50 €	17,26 €
46a_115	1230377	Gabelstabilisator für BMW R50/5, R60/5 und R75/5 NUR AUF KUNDENWUNSCH	210,08 €	250,00 €
46a_116	1230798	Distanzgummi für Kotflügelstrebe u.v.m.	1,05 €	1,26 €
46a_119	9910408	Schraube für Kotflügelbefestigung vorne für BMW ab /5, M 6 x 16	0,88 €	1,05 €
46a_119	98170	Schraube M 6 x 16, Zylinderkopf-Inbus, Flachkopf	0,34 €	0,40 €
46a_125	2312119	Gabelstabilisator für BMW R80GS-R100PD Baujahre 1990-1995	60,56 €	72,06 €
46a_125	1234907	Gabelstabilisator für BMW R60/6-R100RS, Baujahre 09/1973-09/1980	69,83 €	83,10 €
46a_125a	1241660	Gabelstabilisator für BMW-Modelle ab 09/1980	125,34 €	149,16 €
46a_126a	1234935	Kotflügel für BMW R50/5-R90/6, vorne grundiert, original BMW Neuteil	245,55 €	292,20 €
46a_126b	4661935	Kotflügel für BMW R50/5-R90/6, vorne grundiert, Nachbau	132,27 €	157,40 €
46a_126c	1234936	Kotflügel für BMW R50/5-R90/6, vorne lackiert und liniert, original BMW Neuteil - Schwarz	289,71 €	344,75 €
46a_126d	1237062	Kotflügel für BMW R45, R65 und R80ST, vorne grundiert, original BMW Neuteil	224,87 €	267,60 €
46a_126e	1234931	Kotflügel für BMW R90S und R60/7-R100RT, vorne, ab Baujahr 1976 grundiert, original BMW Neuteil	193,82 €	230,64 €
46a_136	0032975	Kotflügelstrebe für BMW R50/5-R90S, vorne unten Edelstahl	51,60 €	61,40 €
46a_142	98202	Schraube M 8 x 25, 6-Kant	0,18 €	0,21 €
46a_149	1231263	Halteschraube (Rändelschraube) für Lederpacktasche für BMW ab BMW R50/5 Packtaschenhaltersatz für BMW R50/5, R60/5 und R75/5, schwarz für	1,76 €	2,09 €
46a_150a	0003858	Lederpacktasche "Nostalgie" & "Classic", nur in Verbindung mit Kofferhalter für Krauser Koffer !	99,50 €	118,40 €
46a_150b	0003920	Packtaschenhalterschraube (Rändelschraube) für Lederpacktasche "Nostalgie" & "Classic"	7,21 €	8,58 €
46a_151c	2300009	Kofferdeckelschloß für älteren "Touring" - Koffer	25,05 €	29,81 €
46a_153	1239455	Schriftzug "BMW" für Touringkoffer selbstklebend	29,50 €	35,10 €
46a_154	2300008	Kofferhalterschloß Ersatz für ältere "Touring"-Koffer bis Baujahr 04/1989 und ab 09/84 neue Version OHNE Schließzylinder	33,70 €	40,10 €
46a_154a	2303680	Schließzylinder für Kofferhalterschloß Artikel Nr. 2300008 mit 2 Schlüsseln	29,45 €	35,04 €
46a_155	1244529	Seitenstrahler gelb, Gabel für BMW R45-R100 und für Tourenkoffer bis Baujahr 09/1984	8,07 €	9,60 €
46a_157	98157	Schraube M 6 x 20, 6-Kant	0,18 €	0,21 €
46a_16	2025	Lenkschloßdeckel für BMW R25/3-R27 und R50-R100/7	2,55 €	3,03 €



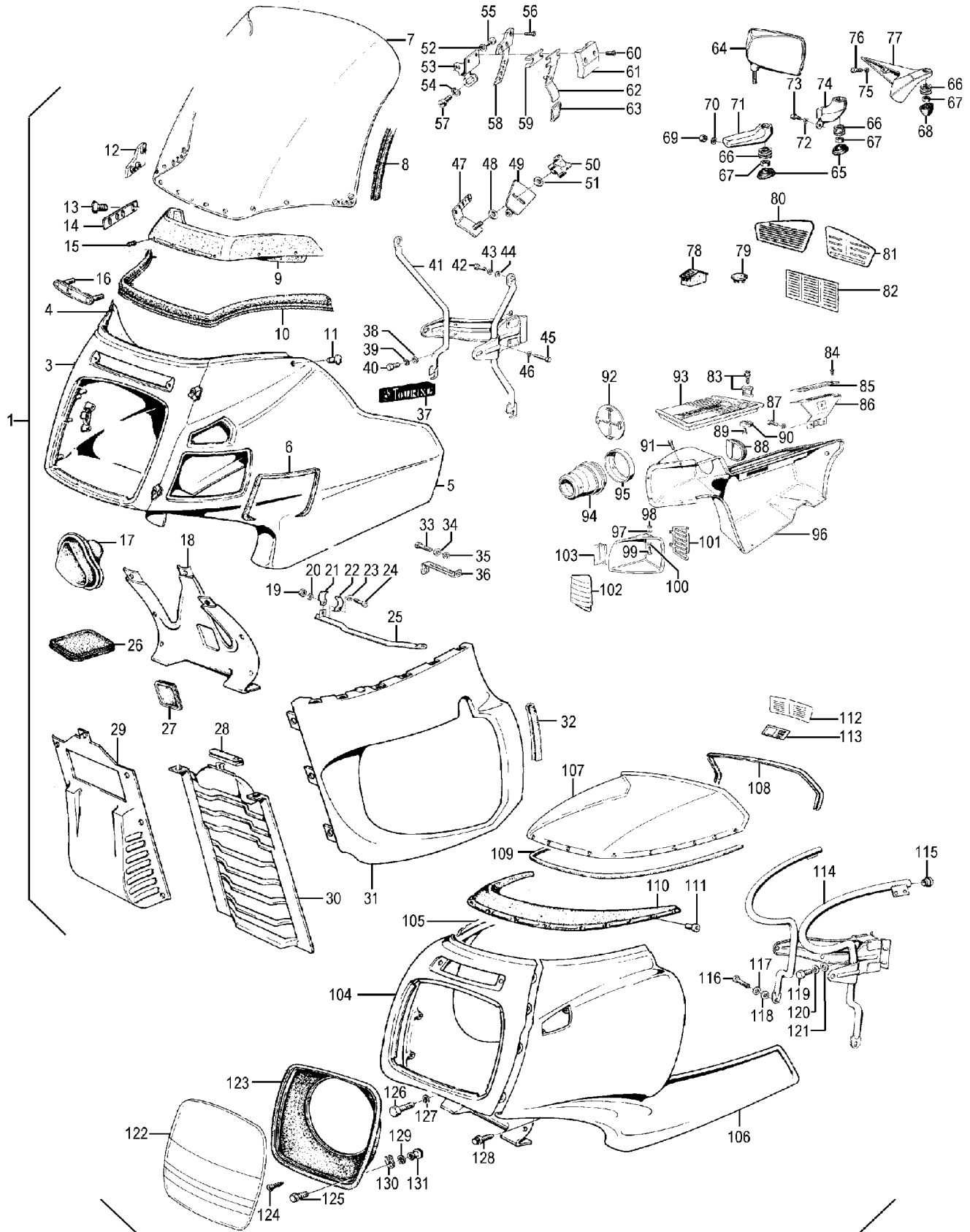
Ulis Motorradladen

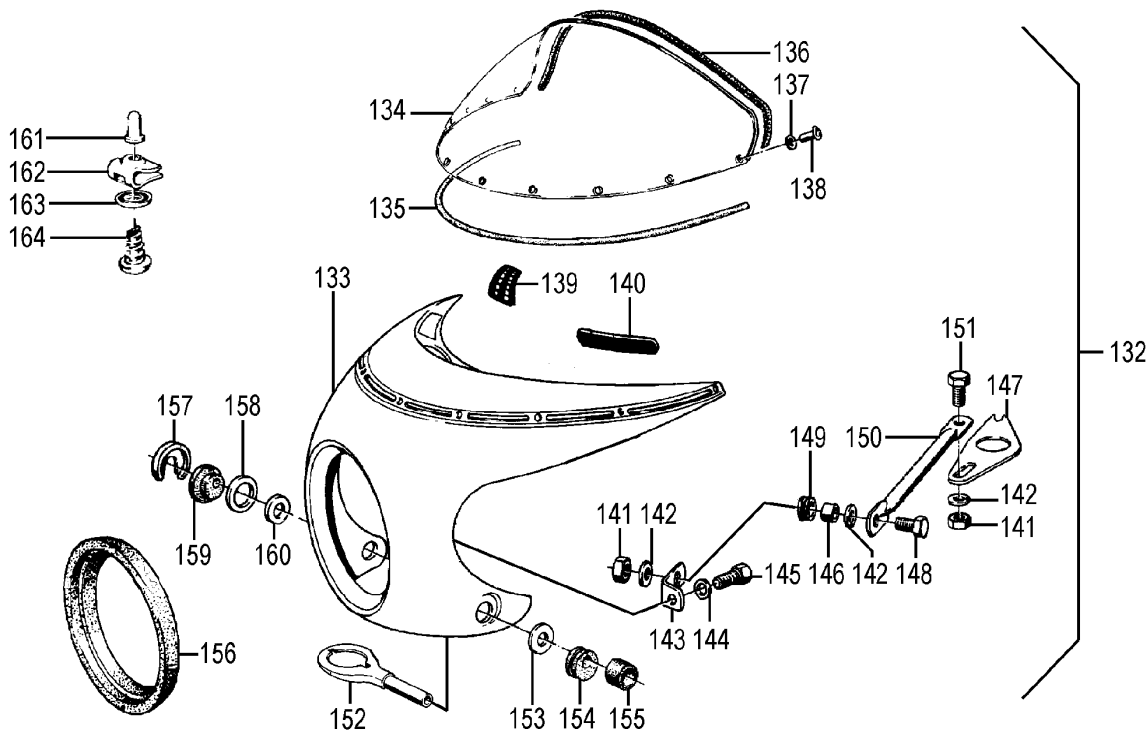
BMW Boxer 1969 – 1996

46a_160	650604	Kofferhalter Satz mit Gepäckbrücke für BMW R45 und R65 bis Baujahr 1985, Hepco & Becker Restposten !!	253,40 €	301,55 €
46a_160a	1234597	Kofferhalter Satz für BMW R50/5, R60/5 und R75/5, Kurzschwinge Chrom	204,87 €	243,80 €
46a_160b	1239487	Kofferhalter Satz für BMW R50/5-R100 bis Baujahr 09/1984, Langschwinge Chrom	204,87 €	243,80 €
46a_160d	1239488	Kofferhalter Satz für BMW R45 und R65 bis Baujahr 1985 Chrom, original BMW	264,22 €	314,42 €
46a_160e	2300484	Kofferhalter für BMW R65-R80RT ab Baujahr 1985 und R100 ab Baujahr 1987, rechts verchromt	84,12 €	100,10 €
46a_161	42332	Buchse Seitenständer für BMW R60/7-R100 und R45/R65, ab Baujahr 09/1980	17,14 €	20,40 €
46a_161a	41169	Buchse Seitenständer für BMW R45 und R65, Baujahre 11/1979-09/1980 am Ständer	4,13 €	4,91 €
46a_162	98179	Schraube M 6 x 45, 6-Kant mit Schaft	0,26 €	0,31 €
46a_168	6140101	Gepäckbrücke für BMW R100R, Hepco & Becker schwarz	259,66 €	309,00 €
46a_168a	1234693	Gepäckträger für BMW R50/5-R100 bis Baujahr 09/1984, i.V.m. Kofferhalter 1239487 oder 1234597 Chrom	158,82 €	189,00 €
46a_168c	2303693	Top Case Classic R50/5->, 30 Liter	162,08 €	192,88 €
46a_16a	1453158	Lenkschlossdeckel für BMW R65-R100RT, ab Baujahr 09/1984	2,55 €	3,03 €
46a_173	35467	Haltetasche für Krauserkoffer	11,16 €	13,28 €
46a_174	700101	Kofferhalterschloß Hepco & Becker	45,38 €	54,00 €
46a_179	10010	Koffer Scharnier von Hepco & Becker für Koffer 610.009 Restposten !!	5,27 €	6,28 €
46a_179	70114	Koffer Adapterplatte von Hepco & Becker	21,43 €	25,50 €
46a_179a	9500001	Koffer Satz, Krauser Classic, für BMW R50/5-R100/7 bis Baujahr 09/1984 30 Liter mit Einbuchtung oben für die	415,31 €	494,22 €
46a_179e	1239269	Innentasche für Classic-Koffer, links	54,32 €	64,64 €
46a_179e	9239269	Innentasche für Classic-Koffer, rechts	54,32 €	64,64 €
46a_999	1233663	Typenschild für BMW R90S, bis Baujahr 09/1975, am Rahmen, oval	18,37 €	21,86 €
46a_999	1233662	Typenschild für BMW R90/6, am Rahmen	11,34 €	13,50 €
46a_999	1454536	Fußraste für BMW R65-100PD, rechts, hinten	42,44 €	50,50 €
46a_999	1454388	Fußrastenbeilagscheibe für BMW R65-R100PD	2,52 €	3,00 €
46a_999	1242001	Schraube für Rahmenheck für BMW R50/5, R60/5 und R75/5, Senkkopf	2,27 €	2,70 €
46a_999	37523	Seitenständeranschlag für BMW R45, R65 und R60/7-R80RT, ab Baujahr 1979	1,11 €	1,32 €
46a_999	700110	Schlüssel Kofferdeckel, Hepco & Becker bitte Schlüssel-Nr. angeben	16,81 €	20,00 €
46a_999	34511	Schelle für Haltetasche Krauserkoffer	15,88 €	18,90 €
46a_999	2312791	Typenschild "blanko" für BMW R45/R65 und R60/6-R100	23,03 €	27,40 €
46a_999	1236240	Tülle Frontplatte für BMW R45 und R65 und Batterieabdeckung für BMW R80ST, R80ST, R80GS und R100GS	2,94 €	3,50 €



Gruppe 46b Verkleidung





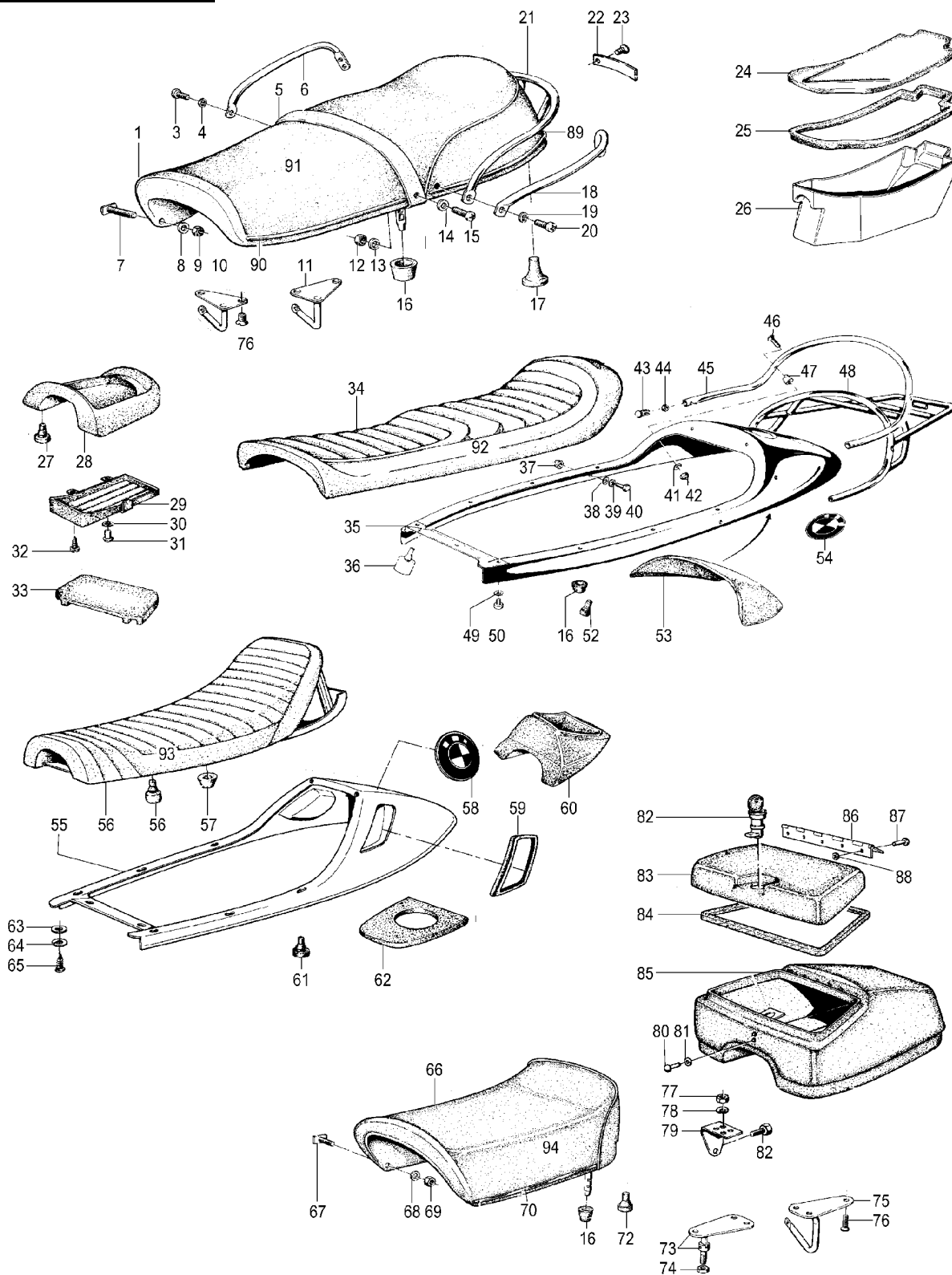
<u>Bild-Nr.</u>	<u>Artikel-Nr.</u>	<u>Bezeichnung</u>	<u>Netto</u>	<u>Brutto</u>
46b_000	2303895	Auflage Windabweiser für BMW R65GS-R80ST, R80GS-R100PD und R80GS Basic	4,75 €	5,65 €
46b_000	2325201	Emblem Verkleidung für BMW R100RT und R100T bis Baujahr 1984	12,37 €	14,72 €
46b_000	1239744	Kappe für Rückspiegel für BMW R100RT bis Baujahr 09/1980, rechts	1,41 €	1,67 €
46b_000	2315099	Gummilager für BMW R80GS-R100PD, Lampenverkleidung	4,96 €	5,90 €
46b_000	2303902	Windabweiser für BMW R65GS-R100GS, bis Baujahr 1990 grundiert	115,23 €	137,13 €
46b_006	1239021	Dichtrahmen RT-Verkleidung Lufteintritt	7,21 €	8,58 €
46b_006a	1238888	Gitter Lufteintritt rechts, RT-Verkleidung	3,25 €	3,87 €
46b_006b	1238887	Gitter Lufteintritt links, RT-Verkleidung	3,25 €	3,87 €
46b_007	52480	Windschutzscheibe für BMW "RT", ab Baujahr 01/1980 original BMW	469,75 €	559,00 €
46b_007	40622	Windschutzscheibe für BMW "RT", Speed 7	148,57 €	176,80 €
46b_008	02180	Windschutzscheiben Kantenschutz für BMW "T" und "RT"	9,47 €	11,27 €
46b_009	1237773	Instrumententräger für Zusatzinstrumente für BMW R65RT-R100RT Verkleidung	23,20 €	27,61 €
46b_010	1240649	Windschutzscheiben Dichtung für BMW R45T-R100RT	32,69 €	38,90 €
46b_012	1241027	Windschutzscheiben Klemmblech für BMW "T" und "RT", links, bis Baujahr 09/1984	5,71 €	6,80 €
46b_012	1241028	Windschutzscheiben Klemmblech für BMW "T" und "RT", rechts, bis Baujahr 09/1984	5,89 €	7,01 €
46b_015	49633	Windschutzscheiben Hohlriete für BMW "T" und "RT"	1,24 €	1,47 €
46b_016	1241031	Windschutzscheiben Klemmblech für BMW "T" und "RT", vorne, bis Baujahr 09/1984	20,22 €	24,06 €
46b_017a	35500	Manschette Verkleidung/Gabel für BMW RS-, RT-Modelle, links	19,45 €	23,15 €
46b_017b	35501	Manschette Verkleidung/Gabel für BMW RS-, RT-Modelle, rechts	19,45 €	23,15 €
46b_027	1235513	Dichtung für BMW Modelle RS-, RT-Verkleidung	4,96 €	5,90 €
46b_030	9902497	Schraube für Verkleidung für BMW R100RS/RT und R45T/R65T	0,26 €	0,31 €
46b_037	1238975	Sticker (Aufkleber) "Touring" für die Verkleidung, gold	20,66 €	24,58 €
46b_053	1241171	Windschutzscheiben Grundplatte für BMW "T" und "RT", links, bis Baujahr 12/1979	4,66 €	5,54 €
46b_053	1241172	Windschutzscheiben Grundplatte für BMW "T" und "RT", rechts, bis Baujahr 12/1979	4,66 €	5,54 €
46b_058	1241023	Windschutzscheiben Halter für BMW "T" und "RT", links, bis Baujahr 12/1979	27,07 €	32,22 €
46b_058	1241024	Windschutzscheiben Halter für BMW "T" und "RT", rechts, bis Baujahr 12/1979	27,07 €	32,22 €
46b_062	1239552	Windschutzscheiben Verstellhebel für BMW "T" und "RT", bis Baujahr 12/1979	17,31 €	20,60 €
46b_064a	2302173	Rückspiegel für BMW R65RT-R100RT, ab Baujahr 09/1984, links konvex	71,64 €	85,25 €
46b_064b	2302174	Rückspiegel für BMW R65RT-R100RT, ab Baujahr 09/1984, rechts konvex	82,61 €	98,30 €
46b_064c	1241197	Rückspiegelkopf für BMW R60TIC-R100RS, bis Baujahr 09/1984, links konvex	84,96 €	101,10 €
46b_064d	1241198	Rückspiegelkopf für BMW R60TIC-R100RS, bis Baujahr 09/1984, rechts konvex	82,87 €	98,61 €
46b_065	1235568	Staubkappe Rückspiegelfuß für BMW R100RS, Baujahre 09/1976-09/1984 und ab 1987	2,35 €	2,80 €
46b_066	1235567	Befestigungsfeder Rückspiegelkopf für alle BMW T-/RS-/RT-Modelle	1,85 €	2,20 €



46b_067	98326	Mutter M 6, selbstsichernd verzinkt	0,18 €	0,21 €
46b_068	1240627	Kappe für Rückspiegel für BMW T-/RT-Modelle	4,87 €	5,80 €
46b_071a	1236129	Rückspiegelfuß für BMW R100RS, Baujahre 09/1976-09/1984 und ab 1987, links	40,87 €	48,64 €
46b_071b	1236130	Rückspiegelfuß für BMW R100RS für Baujahre 09/1976-09/1984 und ab 1987, rechts	40,87 €	48,64 €
46b_077a	1240623	Rückspiegelfuß für BMW R45RT-R100RT, ab Baujahr 05/1980, links	27,16 €	32,32 €
46b_077b	1240624	Rückspiegelfuß für BMW R45T-R100RT, ab Baujahr 05/1980, rechts	63,45 €	75,50 €
46b_078	43644	Kappe für Warnblinkschalter für BMW R60/6-R100 und R45/R65	14,72 €	17,52 €
46b_079	1238546	Verschlußstopfen Instrumententräger für BMW RT und T-Modelle Ø 21mm	2,72 €	3,24 €
46b_080	1239759	Sticker (Aufkleber) "Reifendruck", links für BMW R45T, R65T, R65RT SF und R80RT-R100RT	7,47 €	8,89 €
46b_081	1239760	Sticker (Aufkleber) "Ölsorte Motor" am Instrumententräger rechts für BMW R45, R65 und R80RT-R100RT	8,15 €	9,70 €
46b_096	2307190	Dichtung Verkleidung-Seitentasche für alle BMW T- und RT-Modelle, oben	16,55 €	19,70 €
46b_096	1239107	Dichtung Verkleidung-Seitentasche für alle BMW RT-Modelle, unten	7,56 €	9,00 €
46b_100	1239143	Luft Eintritt RT Verkleidung, links alle BMW Modelle von 1976-1995	42,45 €	50,52 €
46b_100	1239144	Luft Eintritt RT Verkleidung, rechts alle BMW Modelle von 1976-1995	42,45 €	50,52 €
46b_107	35414	Windschutzscheibe für BMW R100RS original BMW	155,46 €	185,00 €
46b_109	35507	Windschutzscheiben Dichtgummi für BMW R100RS	3,28 €	3,90 €
46b_110	1235405	Instrumententräger für Zusatzinstrumente für BMW R100RS Verkleidung	32,52 €	38,70 €
46b_111	49632	Windschutzscheiben Hohlriete für BMW "S" und "RS"	1,68 €	2,00 €
46b_122	39110	Streuscheibe für BMW alle RT und RS-Verkleidung	49,40 €	58,78 €
46b_133	1233732	Cockpit "S" und "CS" - Unterteil mit Instrumentenplatte, grundiert Original BMW	380,00 €	452,20 €
46b_133b	1233187	Cockpit "S" - Instrumentenplatte	32,73 €	38,95 €
46b_134	1235499	Windschutzscheibe für BMW R90S und R100S - Cockpit original BMW	151,51 €	180,29 €
46b_134	35499	Windschutzscheibe für BMW R90S und R100S - Cockpit, Speed 7	82,20 €	97,82 €
46b_134	9935499	Windschutzscheibe für BMW "S" Krauser NUR für Krauser-Verkleidungen, RESTPOSTEN	69,53 €	82,74 €
46b_135	1233189	Windschutzscheiben Dichtgummi für BMW R90S und R100S	3,45 €	4,10 €
46b_137	33166	Unterlegscheibe für Windschutzscheibenbefestigung für BMW S-, RS-, RT-Cockpit und für Tankgepäckträger R25/3	1,23 €	1,46 €
46b_138	33909	Windschutzscheiben Befestigungs-Niete für BMW "S", "RS", "RT", "T" und "CS"	1,14 €	1,36 €
46b_139	1233191	Sticker (Aufkleber) "Ölsorte Motor" im Cockpit S für BMW 60/6-R90S, 1973/1974, rechts	5,45 €	6,49 €
46b_139	1236236	Sticker (Aufkleber) "Ölsorte Motor" im Cockpit für BMW R100S/R100CS/R100RS, rechts	5,45 €	6,49 €
46b_140	1236235	Sticker (Aufkleber) "Zündkerzen - Reifendruck" Cockpit S für BMW R60/6-R100CS, 1973/1974, links	5,45 €	6,49 €
46b_140	1453085	Sticker (Aufkleber) "Reifendruck" im Cockpit für BMW R100S/R100RS ab Baujahr 1975, links und für BMW R45T, R65T, R65RT SF und R80RT-R100RT	5,45 €	6,49 €
46b_141	9900191	Cockpit "S" - Mutter M 6, selbstsichernd	0,18 €	0,21 €
46b_142	98410	Unterlegscheibe M 6, DIN125, Form A verzinkt	0,09 €	0,10 €
46b_143	1240625	Cockpit "S" - Befestigungs-Winkel, schwarz	9,60 €	11,43 €
46b_144	98428	Federring A 6, Form B verzinkt	0,18 €	0,21 €
46b_145	98156	Schraube M 6 x 10, 6-Kant	0,18 €	0,21 €
46b_146	1233253	Cockpit "S" - Buchse für Befestigungsstrebe	2,11 €	2,51 €
46b_147	1240651	Cockpit Haltetasche, Zusatzinstrumente, schwarz	7,48 €	8,90 €
46b_149	1233200	Tülle Befestigungsstrebe für Cockpit "S"	1,66 €	1,98 €
46b_150	1240650	Cockpit "S" - Strebe, schwarz	37,31 €	44,40 €
46b_151	98155	Schraube für Kupplung 1-Zylinder, auch Ölpumpendeckel für BMW R60/6-R90S, M 6 x 16, 6-Kant	0,21 €	0,25 €
46b_152	1233941	Blinkerhalter für BMW R50/5-R100/7, vorn, verchromt	55,04 €	65,50 €
46b_152	1233943	Cockpit "S" - Blinkerhalter, vorn lange Version	49,22 €	58,58 €
46b_153	1233693	Cockpit "S" - Befestigungs-Ring	8,57 €	10,20 €
46b_154	1234406	Cockpit "S" - Befestigung-Exzenter-Gummi	15,56 €	18,51 €
46b_156	1233186	Cockpit "S" - Dichtung für Lampe	20,47 €	24,36 €
46b_157	1234405	Cockpit "S" - Befestigungs-Kappe	8,15 €	9,70 €
46b_158	1234407	Cockpit "S" - Befestigungs-Gummiring	1,26 €	1,50 €
46b_159	1234406	Cockpit "S" - Befestigung-Exzenter-Gummi	15,56 €	18,51 €
46b_160	1233693	Cockpit "S" - Befestigungs-Ring	8,57 €	10,20 €



Gruppe 52 Sitzbank



<u>Bild-Nr.</u>	<u>Artikel-Nr.</u>	<u>Bezeichnung</u>	<u>Netto</u>	<u>Brutto</u>
52_000	1852347	Anschlaggummi für Sitzbank, Tank und Batterieabdeckung	7,76 €	9,24 €
52_000	34318	Sicherungsclip Sitzbank für BMW R50/5-R100 und R45/R65	2,02 €	2,40 €
52_000	1452274	Deckel für Heckteil Sitzbank für BMW R100RT, RS, R80 und R80RS	3,69 €	4,39 €
52_000	115026	Höckersitzbank für BMW R50/5-R90/6, Langschwinge Giulliarì Nachbau	218,73 €	260,29 €
52_000	50252	Höckersitzbank für BMW R50/5, R60/5 und R75/5, Kurzschwinge Giulliarì Nachbau	207,35 €	246,74 €
52_000	115025	Höckersitzbank für BMW R90S, R60/7-R100/7 und R45-R100, Baujahre 1981-1995	225,37 €	268,19 €
52_001	39965	Sitzbank für BMW R50/5, R60/5 und R75/5, Langschwinge längsgeprägt, mit Chromreling, Nachfertigung	278,15 €	331,00 €



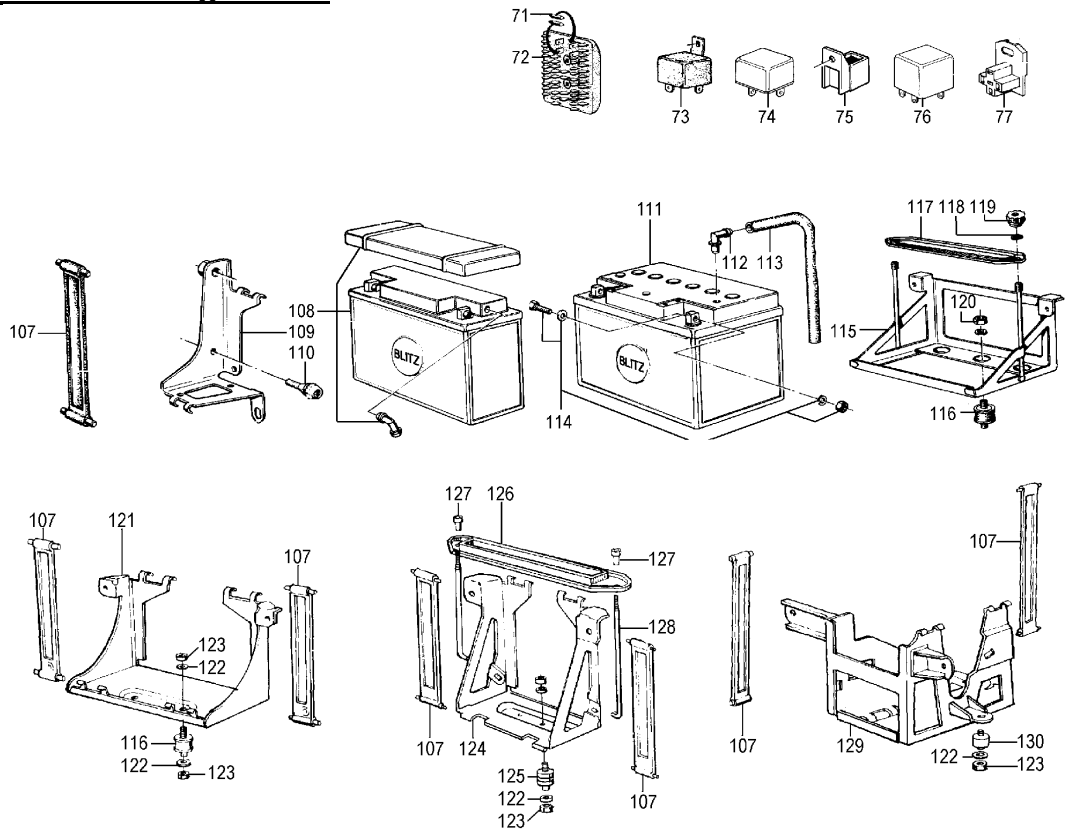
52_001	33962	Sitzbank für BMW R50/5, R60/5 und R75/5, bis Baujahr 09/1971, Kurzschwinge glatt, mit zwei Haltegriffen, Nachfertigung	278,15 €	331,00 €
52_001	71006	Sitzbankbezug für BMW R60/7, R75/7, R80/7 und R100/7	55,63 €	66,20 €
52_001	33963	Sitzbank für BMW R50/5, R60/5 und R75/5, ab Baujahr 09/1971, Kurzschwinge längsgeprägt, mit Reling, Neufertigung	257,82 €	306,80 €
52_001	71004	Sitzbankbezug für BMW R50/5, R60/5 und R75/5, bis Baujahr 09/1971, Kurzschwinge glatt	61,93 €	73,70 €
52_001	5003	Sitzbankbezug für BMW R50/5, R60/5 und R75/5, bis Baujahr 09/1971, Kurzschwinge längsgeprägt	67,65 €	80,50 €
52_001	33961	Sitzbank für BMW R60/6, R75/6 und R90/6 quergeprägt, mit Reling, Nachfertigung	277,23 €	329,90 €
52_001g	33964	Sitzbank für BMW R60/7-R100/7 quergeprägt, mit Reling, Nachfertigung	278,15 €	331,00 €
52_001k	71005	Sitzbankbezug für BMW R50/5-R90/6, Langschwinge längsgeprägt	58,10 €	69,14 €
52_001l	71003	Sitzbankbezug für BMW R50/5-R90/6, Langschwinge quergeprägt, schwarzer Keder	62,52 €	74,40 €
52_003	9907639	Schraube für Sitzbankhaltegriff für BMW /6 - R100, M 5 x 10, Linsensenkkopf-Kreuzschlitz	1,06 €	1,26 €
52_006	30501	Sitzbankbügel Paar für BMW R50/5, R60/5 und R75/5, bis Baujahr 09/1971 Haltegriffe, verchromt, NUR für Repro-Sitzbank (Artikelnr. 33962)	62,44 €	74,31 €
52_006b	1452420	Sitzbank Haltegriff für BMW R65-R100RS, ab Baujahr 11/1986	42,27 €	50,30 €
52_007	99117	Schraubensatz für Zierleiste Sitzbank für BMW R50/5-R100/7	26,90 €	32,01 €
52_010	30314	Sitzbankhalter für BMW R50/5-R90S, vorne	31,99 €	38,07 €
52_010	2530716	Sitzbankhalter für BMW R60/7-R100RT, vorne	15,27 €	18,17 €
52_011	36351	Sitzbankhalter für BMW R50/5-R100RT, RS, hinten	35,29 €	42,00 €
52_011	1452425	Sitzbankhalter für BMW R65, R65RT SF, R100RT und R100RS, Baujahre 1985-1995, vorne u. hinten	32,02 €	38,10 €
52_016	30313	Puffer für Sitzbankschließstift für BMW R45, R65 und R50/5-R100	9,16 €	10,90 €
52_016a	30511	Sitzbankschließstift für BMW ab /5, mit Puffer zum Einschrauben, für Nachbau-Sitzbänke	25,13 €	29,90 €
52_017	1236128	Sitzbank Auflagestopfen für BMW R45/R65, R80-R100RT, R80R und R100R 10mm	2,61 €	3,10 €
52_017	1230319	Sitzbank Auflagestopfen für BMW R50/5-R100, auch für Einzelsitz 5mm	2,35 €	2,80 €
52_020	9907639	Schraube für Sitzbankhaltegriff für BMW /6 - R100, M 5 x 10, Linsensenkkopf-Kreuzschlitz	1,06 €	1,26 €
52_021	32033	Sitzbankbügel für BMW R50/5, R60/5 und R75/5, bis Baujahr 09/1971, Kurzschwinge verchromt	67,98 €	80,90 €
52_021b	32966	Sitzbankbügel für BMW R50/5-R100/7, ab Baujahr 09/1971, Langschwinge verchromt	72,69 €	86,50 €
52_022	1238917	Typenschild Sitzbank für BMW R100RT	31,47 €	37,45 €
52_022	37764	Typenschild Sitzbank für BMW R75/5	20,48 €	24,37 €
52_022	2301936	Typenschild Sitzbank für BMW R80RT	22,77 €	27,09 €
52_022	2301295	Typenschild Sitzbank für BMW R100	33,11 €	39,40 €
52_024	1452427	Werkzeugkastendeckel für BMW R65-R80RT, Baujahre 1985-1995, R80/100R Baujahre 1991-1995 R100, Baujahre 1987-1995, R80GS-R100PD, Baujahre 1988-1990	8,57 €	10,20 €
52_024	40500	Werkzeugkastendeckel für BMW R90S und R60/7-R100	70,55 €	83,95 €
52_025	39963	Dichtung Werkzeugkasten für BMW R45, R45T, R65 und R65T, bis Baujahr 09/1980	3,78 €	4,50 €
52_025	32683	Dichtung Werkzeugkasten für BMW R60/7-R100	12,16 €	14,47 €
52_025	32685	Dichtung Werkzeugkasten für BMW R50/5-R90S für Langschwinge und Kurzschwinge (kürzbar)	8,82 €	10,50 €
52_026	1456181	Werkzeugkasten für BMW R65-R80RT, Baujahre 1985-1995, R80/100R Baujahre 1991-1995 R100, Baujahre 1987-1995, R80GS-R100PD, Baujahre 1988-1990	19,86 €	23,64 €
52_026	30396	Werkzeugkasten für BMW R50/5, R60/5 und R75/5, Kurz- und Langschwinge	41,40 €	49,27 €
52_026	32640	Werkzeugkasten für BMW R60/6-R100, Langschwinge original BMW	29,58 €	35,20 €
52_026	1236175	Werkzeugkasten für BMW R45 und R65, bis Baujahr 09/1980	48,15 €	57,30 €
52_026	1242167	Werkzeugkasten für BMW R45 und R65, Baujahre 09/1980-09/1984	85,04 €	101,20 €
52_034	2324830	Sitzbank für BMW R100R, schwarz original BMW	462,18 €	550,00 €
52_034	01365	Sitzbank für BMW R90S glatt, ohne Rahmen, Nachfertigung	294,12 €	350,00 €
52_034	71008	Sitzbankbezug für BMW R90S glatt	55,46 €	66,00 €
52_034	30455	Sitzbankbezug für BMW R45 und R65, Baujahre 1978-1980	55,58 €	66,14 €
52_034	1452530	Sitzbank für BMW R80ST, R65GS und R80G/S, schwarz glatt, Nachfertigung	194,03 €	230,90 €
52_034	0071012	Sitzbankbezug für BMW R80ST, R65GS und R80G/S, schwarz	115,13 €	137,00 €
52_034	0071013	Sitzbankbezug für BMW R45, R45T, R65 und R65T, Baujahre 1981-1984, schwarz	55,58 €	66,14 €
52_034	1452298	Sitzbank für BMW R65RT SF, R80, R80RT, ab Baujahr 1985 und R100RT, ab Baujahr 1987 original BMW	568,82 €	676,90 €
52_034a	37834	Sitzbank für BMW R80RT, R100S, CS, RS, RT, T, bis Baujahr 09/1984 und R90S (letzte Ausf.) quergeprägt, ohne Rahmen, Nachbau	215,55 €	256,50 €
52_034b	1237834	Sitzbank für BMW R80RT, R100S/RT/T/CS/RT, bis Baujahr 09/1984 original BMW	568,07 €	676,00 €
52_034e	71007	Sitzbankbezug für BMW R80RT, R100S/RT/T/CS/RS, bis Baujahr 09/1984 auch für BMW R90S "späte Ausführung"	82,98 €	98,75 €

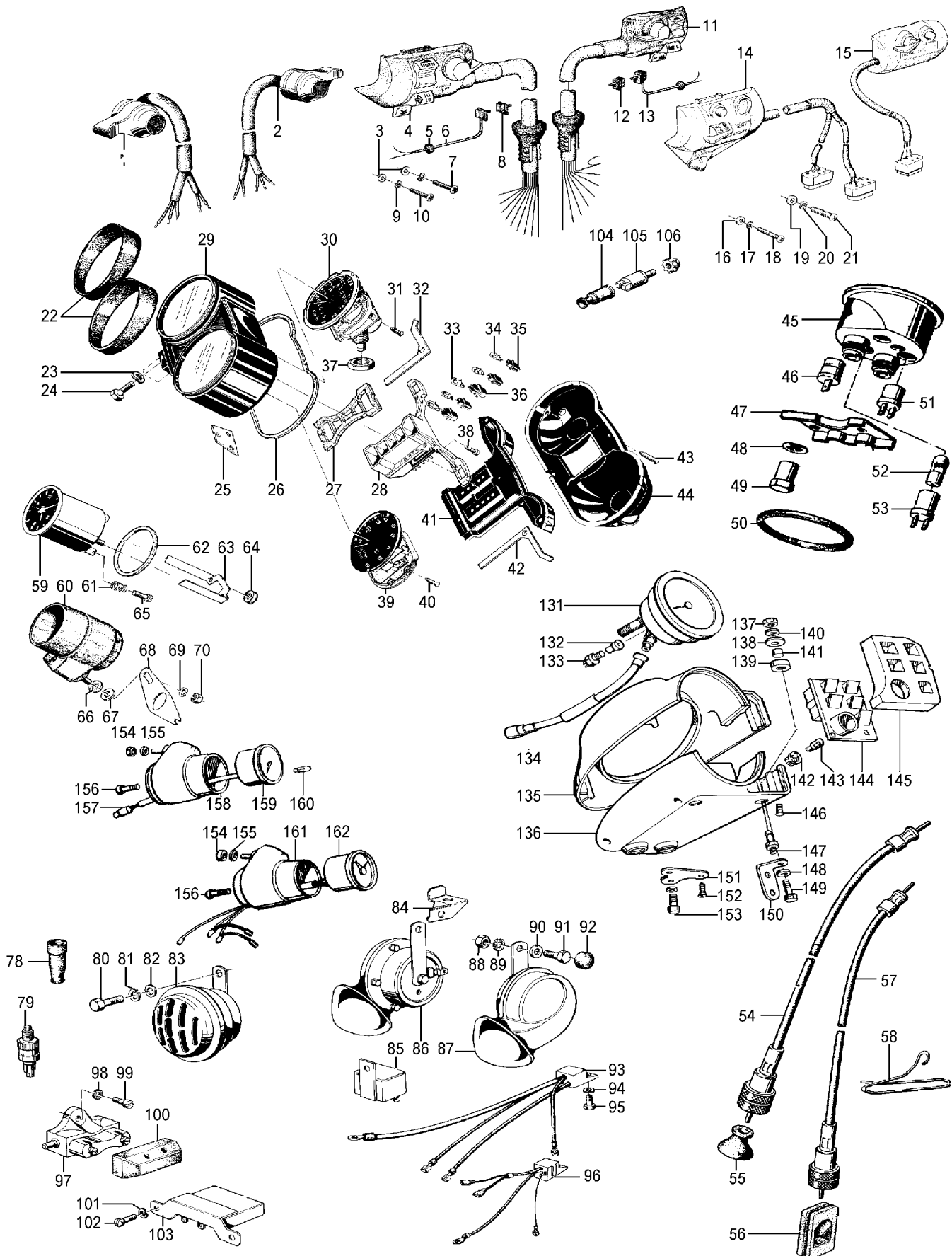


52_034g	1452293	Sitzbankbezug für BMW R65-R80RT, ab Baujahr 1985 und R100RT/RS, ab Baujahr 1987	62,14 €	73,95 €
52_034m	0071011	Sitzbankbezug für BMW R65GS und R80G/S, schwarz	53,27 €	63,39 €
52_035	1232446	Sitzbankrahmen für BMW R90S, R80RT und R100S-R100RS, bis Baujahr 09/1984 grundiert	283,61 €	337,50 €
52_036	1232904	Sitzbank Auflagestopfen für BMW R45/R65 und R90S-R100RT 16mm	2,72 €	3,24 €
52_037	1232459	Scheibe Sitzbankhaltebügel, Gepäckträger	1,41 €	1,67 €
52_040	98155	Schraube für Kupplung 1-Zylinder, auch Ölpumpendeckel für BMW R60/6-R90S, M 6 x 16, 6-Kant	0,21 €	0,25 €
52_040	98153	Schraube M 6 x 16, 6-Kant Edelstahl	0,26 €	0,31 €
52_042	98326	Mutter M 6, selbstsichernd verzinkt	0,18 €	0,21 €
52_045	1232456	Sitzbankbügel für BMW R90S Chrom	72,25 €	85,98 €
52_045b	1234635	Sitzbankbügel für BMW R80-R100RT, bis Baujahr 09/1984 schwarz	40,34 €	48,00 €
52_046	98163	Schraube M 6 x 35, Linsensenkkopf-Schlitz Edelstahl	0,62 €	0,73 €
52_047	1232458	Hülse Sitzbankhaltebügel, Gepäckträger	2,72 €	3,24 €
52_048a	1239300	Gepäckträger für BMW R90S, R80RT, R100S/RT/CS/RS verchromt	92,35 €	109,90 €
52_048b	1240128	Gepäckträger für BMW R90S, R80RT, R100S/RT/CS/RS schwarz	90,68 €	107,91 €
52_050	9907639	Schraube für Sitzbankhaltegriff für BMW /6 - R100, M 5 x 10, Linsensenkkopf-Kreuzschlitz	1,06 €	1,26 €
52_053	1242360	Sitzbank Heckteil für BMW R45, R45T, R65 und R65T, ab Baujahr 09/1980	45,09 €	53,66 €
52_053	1237104	Sitzbank Heckteil für BMW R45 und R65, bis Baujahr 09/1980	21,71 €	25,84 €
52_053	1233313	Dichtung für Sitzbankrahmen für BMW R90S-R100RT	20,17 €	24,00 €
52_054	33551	Typenschild Sitzbank für BMW R90S	14,03 €	16,70 €
52_054a	1236257	Emblem Sitzbank Heckteil für BMW R45 und R65 bis Baujahr 09/1984, R65-R1150RT ab Baujahr 09/1984 Ø=60mm, Alu, selbstklebend	10,24 €	12,18 €
52_056	1242160	Sitzbank für BMW R45, R45T, R65 und R65T, Baujahre 09/1980-09/1984, schwarz Nachfertigung	235,04 €	279,70 €
52_056	452298	Sitzbank für BMW R65RT SF, R80, R80RT ab Baujahr 09/1984 und für BMW R100RT/R100RS ab Baujahr 1987, Nachfertigung	235,04 €	279,70 €
52_056	452277	Sitzbank Heckteil für BMW R65, R80 ab Baujahr 1985, R100 ab Baujahr 1987 inklusive Unterteil, Nachfertigung	124,87 €	148,60 €
52_056	1240818	Sitzbank für BMW R45 und R65, Baujahre 1978-1980, schwarz passt auch für Baujahr 1981-1984 i.V.m. Heckteil 1978-1980 (Artikelnr.: 1237104)	245,38 €	292,00 €
52_056	1237307	Sitzbankbezug für BMW R100RS, bis Baujahr 09/1984, schwarz, Einzelsitz	52,30 €	62,23 €
52_056bb	0037835	Sitzbank für BMW R100RS, schwarz, Einzelsitz, mit Heckteil auch für BMW R90S, R60/7-R100/7, CS, RT, Nachfertigung	378,15 €	450,00 €
52_060a	1240376	Ablagefach für Sitzbankheckteil für BMW R45 und R65 bis Baujahr 09/1980	8,09 €	9,62 €
52_060b	1242172	Ablagefach Sitzbankheckteil für BMW R45 und R65, Baujahre 09/1980-09/1984	58,07 €	69,10 €
52_061	1236128	Sitzbank Auflagestopfen für BMW R45/R65, R80-R100RT, R80R und R100R 10mm	2,61 €	3,10 €
52_061	1230319	Sitzbank Auflagestopfen für BMW R50/5-R100, auch für Einzelsitz 5mm	2,35 €	2,80 €
52_066	0071010	Sitzbankbezug für BMW R60/7, R75/7, R80/7 und R100/7, Behörde, schwarz, Einzelsitz	49,40 €	58,78 €
52_066	0071009	Sitzbankbezug für BMW R60/6, R75/6 und R90/6 Behörde, schwarz, Einzelsitz	49,40 €	58,78 €
52_066	1152530	Einzelsitz für BMW R80G/S, ST und R65GS, schwarz, MIT Gepäckträger Nachfertigung	287,73 €	342,40 €
52_066b	5060755	Einzelsitz für BMW R50/5, R60/5 und R75/5, weißer Keder, glatter Bezug Nachfertigung	184,87 €	220,00 €
52_066c	30677	Einzelsitz für BMW R60/6-R90/6 Nachfertigung	173,11 €	206,00 €
52_066d	37833	Einzelsitz für BMW R60/7-R100 und R45/R65 Nachfertigung	171,76 €	204,40 €
52_066gs	2307335	Einzelsitz für BMW R80GS/R100GS und R80R/R100R, ab Baujahr 1988 schwarz mit Gepäckträger, Nachfertigung	325,80 €	387,70 €
52_072	1236128	Sitzbank Auflagestopfen für BMW R45/R65, R80-R100RT, R80R und R100R 10mm	2,61 €	3,10 €
52_072	1230319	Sitzbank Auflagestopfen für BMW R50/5-R100, auch für Einzelsitz 5mm	2,35 €	2,80 €
52_073	42704	Einzelsitzbank Scharnier, vorne für Einzelsitzbank	19,69 €	23,43 €
52_074	42706	Mutter für Einzelsitz Scharnier, vorne siehe Artikelnummer: 42704	7,65 €	9,10 €
52_076	00811	Schraube für Sitzbankhalter für BMW R50/5-R100	0,53 €	0,63 €
52_085	1234539	Funkgerätekasten hinter Solositz R50/5-> Satz	451,60 €	537,40 €
52_088	1238680	Deckel Verkleidung für BMW T- und RT-Modelle Restposten !!	1,76 €	2,09 €
52_090	31321	Zierleisten Satz Sitzbank für BMW R50/5, R60/5 und R75/5, Kurzschwinge Aluminium, inkl. Schrauben und Muttern, NUR FÜR Version mit 2 Haltegriffen	55,58 €	66,14 €
52_090	31320	Zierleisten Satz Sitzbank für BMW R50/5-R90/6, Langschwinge Aluminium, inkl. Schrauben und Muttern	53,03 €	63,10 €



Gruppe 61 Fahrzeugelektrik





<u>Bild-Nr.</u>	<u>Artikel-Nr.</u>	<u>Bezeichnung</u>
61_0	98157	Schraube M 6 x 20, 6-Kant
61_000	1243186	Kabelsatz Kennzeichenleuchte für BMW R60/6-R100 und R100RT
61_000	270080	Isolierschlauch, 8mm Preis pro Meter

<u>Netto</u>	<u>Brutto</u>
0,18 €	0,21 €
4,31 €	5,13 €
1,14 €	1,36 €



61_000	2300473	Einbausatz für Steckdose für BMW R65-R100RT, ab Baujahr 1985 komplett, zum Nachrüsten	37,62 €	44,77 €
61_000	98682	Isolierschlauch, 12mm Preis pro Meter	1,32 €	1,57 €
61_000	270060	Isolierschlauch, 6mm Preis pro Meter	0,88 €	1,05 €
61_000	1358107	Kabelbaum Leerlaufschalter für BMW R60/6-R100 bis Baujahr 09/1977	17,06 €	20,30 €
61_000	98681	Isolierschlauch, 10mm Preis pro Meter	1,32 €	1,57 €
61_000	98683	Schrumpfschlauch 3,2mm Preis pro Meter	5,01 €	5,96 €
61_000	98679	Isolierschlauch, 4mm Preis pro Meter	0,53 €	0,63 €
61_000	1361706	Heizgriff Steckhülse R80GS-R1100RT	1,18 €	1,40 €
61_000	1459982	Heizgriffe Schalter R850R-R1100RT	73,70 €	87,70 €
61_000	98680	Isolierschlauch, 5mm Preis pro Meter	0,70 €	0,84 €
61_000	9062462	Blinkerknopf Reparatursatz ab Baujahr 09/1990	14,33 €	17,05 €
61_000	5009	Blinkgeber 12 Volt, elektronisch für Ochsenaugen	19,07 €	22,69 €
61_000	1452341	Batteriehalter für BMW R65-R80RT ab Baujahr 1985 und BMW R100 ab Baujahr 1987	19,86 €	23,64 €
61_000	1238004	Halter Zusatzinstrumente für BMW R45 und R65, rechts Restposten !!	3,16 €	3,77 €
61_000	1243523	Kabelbaum Leerlaufschalter für BMW R45-R100RT, alle Modelle Baujahre 09/1977-09/1994	25,04 €	29,80 €
61_000	1243583	Blinkanzeige für BMW R45-R65LS, links	13,01 €	15,48 €
61_000	1243584	Blinkanzeige für BMW R45-R65LS, rechts	12,66 €	15,06 €
61_000	99503	Birne 12 Volt 18 Watt Soffitte	2,02 €	2,41 €
61_000	2315222	Heizgriff rechts R850R- R1100RT, RS	130,17 €	154,90 €
61_000	1243216	Batteriekabel Plus für BMW R60/7-R100 bis Baujahr 09/1978	15,73 €	18,72 €
61_000	1353489	Kabelsatz Blinkerkontrolle für BMW R50/5, R60/5 und R75/5	9,14 €	10,88 €
61_000a	1354674	Kabelbaum für BMW R50/5, R60/5 und R75/5	102,02 €	121,40 €
61_000b	1358178	Kabelbaum für BMW R60/6-R90S ab Baujahr 09/1974	228,71 €	272,16 €
61_000c	1357457	Kabelbaum für BMW R60/6-R90S, Baujahre 09/1973-09/1974	228,71 €	272,16 €
61_000d	1243194	Kabelbaum für BMW R60/7-R100/7 und R100S bis Baujahr 09/1977	228,71 €	272,16 €
61_000e	1243522	Kabelbaum für BMW R80, R100RT und R100RSS, Baujahre 09/1977-09/1980	237,82 €	283,00 €
61_000f	1243521	Kabelbaum für BMW R60/7-R100T und R100S, Baujahre 09/1977-09/1980	237,84 €	283,02 €
61_000g	1243564	Kabelbaum für BMW R45 und R65 bis Baujahr 08/1980, Fahrgestell	102,22 €	121,65 €
61_000g	1244091	Kabelbaum für BMW R45, R65, R65LS und R80ST ab Baujahr 09/1980, Fahrgestell	196,22 €	233,50 €
61_000h	1244425	Kabelbaum für BMW R65RT SF und R80RT, Baujahre 1985-1991 und für BMW R100RT/R100RS ab Baujahr 1987	237,84 €	283,02 €
61_000i	1244098	Kabelbaum für BMW R80RT, R100RS und R100RT, Baujahre 09/1980-09/1984	237,84 €	283,02 €
61_000j	1244093	Kabelbaum für BMW R80/7, R80, R100T und R100CS, Baujahre 09/1980-09/1984	228,71 €	272,16 €
61_000k	1244421	Kabelbaum für BMW R65GS und R80G/S, Baujahre 09/1980-09/1987	224,10 €	266,68 €
61_001a	51220	Lichtschalter für BMW R50/5-R90S mit Kabel, bis Baujahr 09/1974	117,65 €	140,00 €
61_002a	1351219	Blinkerschalter für BMW R50/5-R90S bis Baujahr 09/1974 mit Kabel	117,65 €	140,00 €
61_002b	1357521	Blinkschalter R60/6-90S >9/74	121,85 €	145,00 €
61_006	43496	Schalter Kupplung / Bremse für BMW R60/6-R100RT, ab Baujahr 10/1974 und für BMW R65GS-R100GS, ab Baujahr 09/1980	25,04 €	29,80 €
61_011d	2305232	Kombischalter rechts für BMW R80/R100R, R80/R100GS, ab Baujahr 09/1990 mit Lichtschalter (nicht für R80GS Basic !)	174,21 €	207,31 €
61_013	53985	Tülle Lichtschalter / Blinkschalter / Lampe für BMW R50/5, R60/5 und R75/5	1,05 €	1,26 €
61_014a	1243864	Kombischalter links für BMW Kabel: 230mm, mit Lichthauptschalter	109,15 €	129,89 €
61_014b	1243865	Kombischalter links für BMW Kabel: 380mm, mit Lichthauptschalter	125,88 €	149,80 €
61_014c	1243866	Kombischalter links für BMW Kabel: 520mm, mit Lichthauptschalter	116,22 €	138,30 €
61_014d	1243814	Kombischalter links, ab 09/78, R60/7-R100RS Kabel: 230mm, Dauerlicht	113,39 €	134,93 €
61_014e	1243815	Kombischalter links, ab 09/78, R60/7-R100RS Kabel: 380mm, Dauerlicht	109,15 €	129,89 €
61_014f	1243816	Kombischalter links für BMW Kabel: 520mm, Dauerlicht	115,38 €	137,30 €
61_014g	44420	Kombischalter links für BMW R45/65,R65GS,R80G/S,R80ST,R80/100GS ab 09/78	116,22 €	138,30 €
61_014h	1244410	Kombischalter links für BMW mit Lichthauptschalter	176,89 €	210,50 €
61_014i	1244418	Kombischalter links, ab 09/84, R65-R100RT Dauerlicht	144,15 €	171,54 €
61_015b	1243812	Kombischalter rechts für BMW R60/7-R100RS, ab Baujahr 09/1978 für hohen Lenker/RS-Verkleidung, 380mm	125,88 €	149,80 €
61_015c	1243813	Kombischalter rechts für BMW R60/7-R100RS, ab Baujahr 09/1978 für hohen Lenker/RT-Verkleidung, 520mm	116,22 €	138,30 €
61_015d	1244417	Kombischalter rechts für BMW R45/R65-R80RT, ab Baujahr 09/1984 GS-/ST-/PD ab Baujahr 09/1979 und R100 ab Baujahr 09/1986	118,10 €	140,54 €
61_022	1356676	Gummiring für Doppelinstrument für BMW R60/6-R100RT	11,69 €	13,91 €
61_026	1356671	Dichtgummi Instrumentengehäuse ab BMW R60/6	1,85 €	2,20 €
61_028	1356665	Lampenträger R60/6-R100 ->09/77 LED-Technik	174,91 €	208,15 €
61_028a	1243439	Lampenträger R60/7-R100, 09/77->09/80 LED-Technik	174,91 €	208,15 €
61_028b	1244129	Lampenträger R65-R100, 09/80-> LED-Technik	174,91 €	208,15 €
61_029	1356664	Instrumentengehäuse für BMW R60/6-R100RS, bis Baujahr 09/1977	273,45 €	325,40 €



61_029g	1243436	Instrumentengehäuse für BMW R60/7-R100, Baujahre 09/1977-09/1980	180,98 €	215,36 €
61_029h	1244779	Instrumentengehäuse für BMW R80/7-R100 ab Baujahr 09/1980	251,26 €	299,00 €
61_029i	1236896	Lenker Prallplatte für BMW R45/R65 und R80ST, Oberteil	276,08 €	328,54 €
61_030l	1358126	Tacho für BMW R90S, R100S und R100RS bis Baujahr 09/1977, 10-140 MPH (MEILEN) Wegdrehzahl: 1,078	289,71 €	344,75 €
61_033a	1350062	Birne 12 Volt 2 Watt Glassockel	1,23 €	1,46 €
61_033b	9978372	Birne 12 Volt, 3 Watt, Glassockel	1,23 €	1,46 €
61_034	9978375	Birne 12 Volt, 1,2 Watt, Glassockel	1,47 €	1,75 €
61_035	1244643	Birnenhalter für BMW ab R60/6 für 1,2 Watt Birnchen	5,88 €	7,00 €
61_036	1356714	Birnenhalter für BMW ab R60/6 für 3 Watt Glassockel-Birnen	2,27 €	2,70 €
61_040	1244769	Schraube für Instrumentengehäuse, 3 x 16	1,58 €	1,88 €
61_044	1356674	Deckel Instrumentengehäuse für BMW R60/6-R100, unten	49,58 €	59,00 €
61_044b	1236297	Deckel Instrumentengehäuse für BMW R45-R65LS, R80ST, Baujahre 1978-09/1984, unten	37,56 €	44,70 €
61_045	52621	Tacho mit Drehzahlmesser, 20-200 km/h, Wegdrehzahl: 0,800 für BMW R50/5	257,10 €	305,94 €
61_045	50566	Tacho mit Drehzahlmesser, 20-200 km/h, Wegdrehzahl: 0,760 für BMW R60/5	257,10 €	305,94 €
61_045	53676	Tacho mit Drehzahlmesser, 20-200 km/h, Wegdrehzahl: 0,715 für BMW R75/5	257,10 €	305,95 €
61_045	5367601	Tacho mit Drehzahlmesser, 10-120 mph (MEILEN), Wegdrehzahl: 1,150 für BMW R75/5	257,10 €	305,94 €
61_045	5056601	Tacho mit Drehzahlmesser, 10-120 mph (MEILEN), Wegdrehzahl: 1,215 für BMW R60/5	257,10 €	305,94 €
61_045a	1243323	Tacho R45, R45T W: 0.895	508,82 €	605,50 €
61_045cc	5156601	Tacho für BMW R50/5 mit Drehzahlmesser, 10-120 MPH (MEILEN) Wegdrehzahl: 1,280	257,09 €	305,94 €
61_045g	80091	Chromring Tacho für BMW R50/5-R75/5 mit Gummidichtung	18,02 €	21,44 €
61_046	3011	Birnenhalter 1-polig für BMW R24-R69S für VDO-Tacho, Sockel BA7S und R50/5-R75/5 Fernlichtkontrolle	4,37 €	5,20 €
61_049	50574	Mutter für Tachohalteschiene für BMW R50/5, R60/5 und R75/5	0,79 €	0,94 €
61_050	56593	Dichtring Tacho für BMW ab R50/5 Tachodichtung zwischen Tacho und Lampe	2,11 €	2,51 €
61_051	8680131	Birnenhalter 2-polig für BMW R50/5-R75/5, Sockel BA9S (Ladekontrolle), Standlicht	4,37 €	5,20 €
61_052	20051	Birne 6 Volt, 2 Watt, Sockel BA9S z.B. Kontrollleuchte, Standlicht	1,05 €	1,26 €
61_053	8081725	Birnenhalter 2-polig für BMW R50/5-R75/5, Sockel BA7S	5,21 €	6,20 €
61_054	57731	Tachowelle für BMW R45/R65, R80G/S und R60/6-R100R	13,54 €	16,11 €
61_054	1016	Tachowelle für BMW R26, R27, R50-R69S und R50/5-R75/5 dünn	12,13 €	14,44 €
61_054	2315115	Tachowelle für BMW R80GS/PD und R100GS/PD ab Baujahr 1987	80,67 €	96,00 €
61_055	80160	Tülle Tachowelle / Getriebe für BMW R24-R69S und R50/5-R100	1,64 €	1,95 €
61_056	51554	Tülle Drehzahlmesserwelle für BMW R50/5-R100RS, bis Baujahr 09/1977	7,73 €	9,20 €
61_057	1357732	Drehzahlmesserwelle für BMW R50/5-R100RS bis Bj. 09/77	27,48 €	32,70 €
61_064	1459257	Batteriehalter-Rändelmutter für BMW R65-R100RT ab Baujahr 09/1984 und für Zusatzinstrumente-Haltebügel BMW /5-R100	1,93 €	2,30 €
61_068	1240651	Cockpit Haltetasche, Zusatzinstrumente, schwarz	7,48 €	8,90 €
61_072a	1357593	Kontaktplatte Lampe für BMW R60/6-R90S, bis Baujahr 09/1974	75,28 €	89,59 €
61_074	1244411	Relais für Licht für BMW R65-R80RT, ab Baujahr 09/1984 und für BMW R100RS, R100RT ab Baujahr 1987	50,36 €	59,93 €
61_074a	58193	Relais Licht für BMW R60/6-R100, ab Baujahr 09/1974 OHNE Diode	13,70 €	16,30 €
61_074b	43049	Relais Licht für BMW R60/7-R100, ab Baujahr 1979 MIT Diode	56,81 €	67,60 €
61_074c	243086	Relais für Licht oder Zusatzscheinwerfer für BMW R60/6-R100	11,43 €	13,60 €
61_076	2306014	Blinkgeber für BMW R80GS-R100R Mystic ab Baujahr 1991	114,71 €	136,50 €
61_076	1244392	Blinkgeber 12Volt für BMW R45-R1100R ab Baujahr 09/1980 mit Warmblinkfunktion	45,55 €	54,21 €
61_076a	1352941	Blinkgeber 12 Volt für BMW R50/5-R75/5	19,75 €	23,50 €
61_076b	1358194	Blinkgeber 12 Volt, elektronisch für BMW R60/6-R100, Baujahre 09/1974-09/1980	81,30 €	96,75 €
61_078	44071	Tülle Bremslichtschalter, vorne für BMW-Modelle ab Baujahr 09/1980	4,12 €	4,90 €
61_083	1243486	Hupe 12 Volt, Ø 120mm, ab BMW R50/5 verchromt	15,29 €	18,20 €
61_083	2072004	Halteblech für Hupe	4,31 €	5,13 €
61_083b	2072	Hupe 12 Volt, Ø 100mm verchromt	13,80 €	16,42 €
61_085	1373585	Relais Fanfare für BMW R45/R65 und R60/7-R100RT	37,88 €	45,08 €
61_097	6005	Bremslichtschalter Baujahre 09/1954-09/1980, hinten	6,47 €	7,70 €
61_097	8070184	Halteplatte für Bremslichtschalter Artikelnummer 6005 an Geradewegrahmen (Stuken) zum Nachrüsten für BMW R24-R25/3 und R51/2	13,31 €	15,84 €
61_097a	1459747	Bremslichtschalter für BMW R80GS-R100R ab Baujahr 1988, hinten auch für BMW R850GS-R1200C	33,10 €	39,39 €
61_098	98461	Zahnscheibe 4,3mm	0,09 €	0,10 €
61_100	8005	Abdeckkappe für Bremslichtschalter, hinten	1,76 €	2,10 €
61_103	1352425	Steckkontakt Hupen / Bremslichtschalter für BMW R50/5	4,48 €	5,33 €
61_104	51646	Tülle Bremslichtschalter, vorne für BMW R50/5-R90S	3,60 €	4,29 €



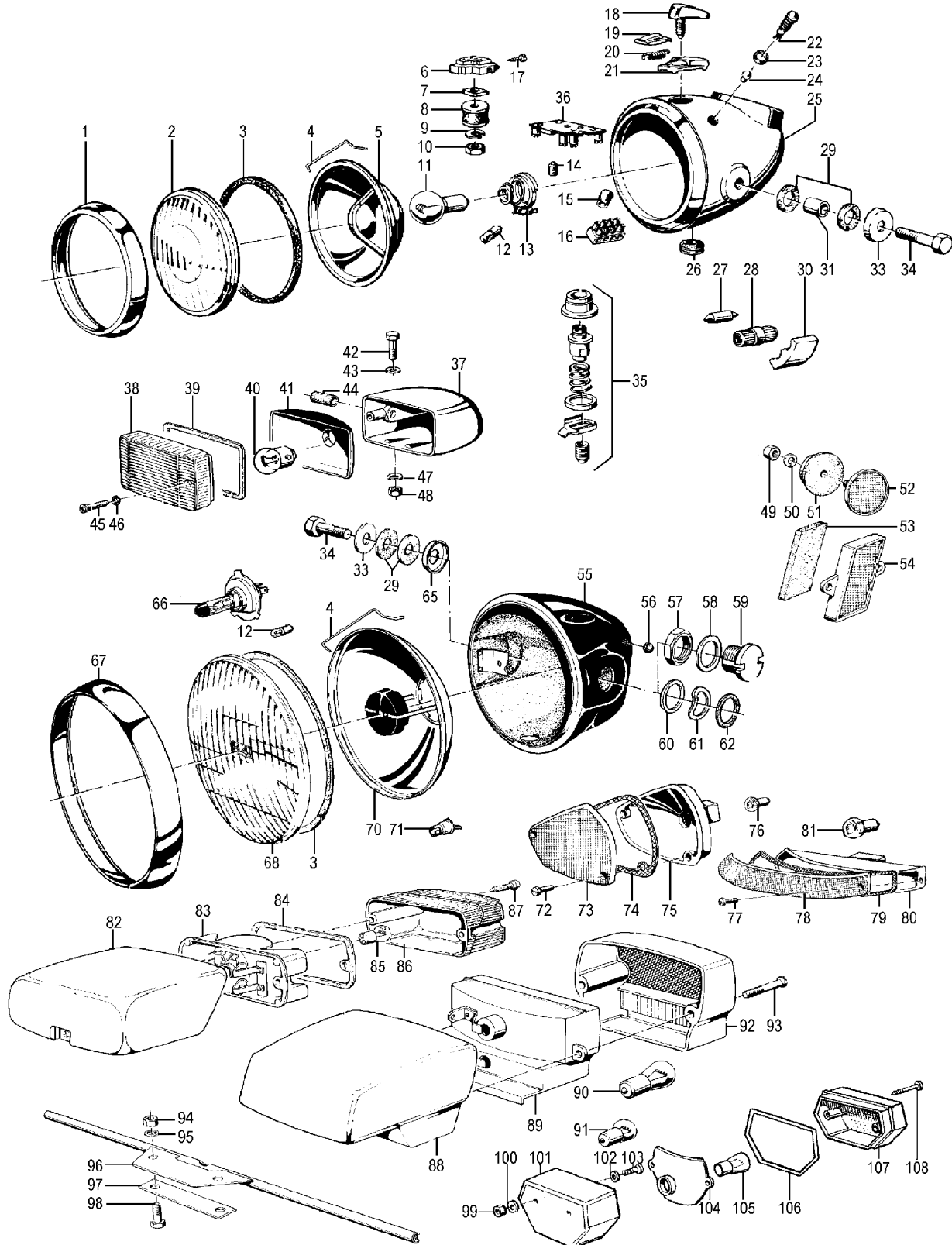
Ulis Motorradladen

BMW Boxer 1969 – 1996

61_105a34_022	1351662	Bremslichtschalter, Baujahre 09/1969-09/1974, vorn, mit Tülle und Anlasserschalter BMW R60/6 bis Baujahr 09/1974	67,82 €	80,70 €
61_105b	1244070	Bremslichtschalter, Baujahre 09/1976-09/1984, vorn und BMW R45 und R65 von Baujahr 09/1980-09/1984	9,05 €	10,77 €
61_105c	1459569	Bremslichtschalter für BMW-Modelle ab Baujahr 09/1984, vorn und für BMW R65-R80RT ab Baujahr 09/1984, hinten	24,70 €	29,39 €
61_107A	1230392	Batteriespannband für BMW R50/5-R75/5 bis Baujahr 08/1973	6,87 €	8,17 €
61_107B	1243562	Batteriespannband für BMW R45/R65-R80RT, R80/R100R und R65GS-R100GS	11,93 €	14,20 €
61_108	0050512	Batterie 12V, für BMW R27-Umbau, R50-R69S schwarz wartungsfrei – Kein Versand außerhalb der EU möglich!	40,52 €	48,22 €
61_108	1459014	Batterie 12V, für BMW R50/5-R75/5, Kurzschwinge wartungsfrei – Kein Versand außerhalb der EU möglich!	73,79 €	87,81 €
61_108	1559014	Batterie 12V, für BMW R45, R65 und R80 wartungsfrei – Kein Versand außerhalb der EU möglich!	73,79 €	87,81 €
61_108	1659014	Batterie 12V, für BMW R80G/S und R80ST wartungsfrei – Kein Versand außerhalb der EU möglich!	73,79 €	87,81 €
61_108b	1059014	Batterie 12V, für BMW R45 und R65 (zum selbst Befüllen mit Batteriesäure) - (weiß)	59,71 €	71,06 €
61_108b	1159014	Batterie 12V, für BMW R80G/S und R80ST (zum selbst Befüllen mit Batteriesäure) (weiß)	59,71 €	71,06 €
61_108b	59014	Batterie 12V, für BMW R50/5-R75/5, Kurzschwinge (zum selbst Befüllen mit Batteriesäure) - (weiß)	59,71 €	71,06 €
61_109a	1230772	Batteriehalter für BMW R50/5, R60/5 und R75/5 Kurzschwinge, rechts	74,79 €	89,00 €
61_109b	1230771	Batteriehalter für BMW R50/5, R60/5 und R75/5 Kurzschwinge, links	55,55 €	66,10 €
61_110	1231084	Gummipuffer Batteriehalter für BMW ab R50/5 (Kurzschwinge) und Scheinwerfer ab R60/6	2,55 €	3,03 €
61_111b	94025	Batterie 12V, für BMW R50/5-R100, Langschwinge (zum selbst Befüllen mit Batteriesäure) - (weiß)	65,69 €	78,17 €
61_115	1233076	Batteriehalter für BMW R60/6-R100, Langschwinge	139,66 €	166,20 €
61_116a	33028	Silentgummi Batteriehalter für BMW R50/5-R100, bis Baujahr 09/1977 und R65GS-R100GS, 1980-1996 und R65-R100R, 1985-1995	7,21 €	8,58 €
61_116b	43530	Silentgummi Batteriehalter für BMW Modelle ab Baujahr 09/1977 und Cockpithalter für BMW R80R und R100R	39,66 €	47,20 €
61_117	1233073	Batteriehalterbrücke für BMW R60/6-R100 bis Baujahr 08/1983	30,41 €	36,19 €
61_119	33457	Tankhaltemutter / Batteriehaltermutter für BMW R50/5-R100, bis Baujahr 09/1984	4,86 €	5,79 €
61_119	1459257	Batteriehalter-Rändelmutter für BMW R65-R100RT ab Baujahr 09/1984 und für Zusatzinstrumente-Halbebügel BMW /5-R100	1,93 €	2,30 €
61_126	1452240	Batteriehalterbrücke für BMW R65-R80RT ab Baujahr 1985 und BMW R100 ab Baujahr 1987	30,41 €	36,19 €
61_127	1459257	Batteriehalter-Rändelmutter für BMW R65-R100RT ab Baujahr 09/1984 und für Zusatzinstrumente-Halbebügel BMW /5-R100	1,93 €	2,30 €
61_128	1452342	Batteriehalter Speiche für BMW R65-R80RT ab Baujahr 1985 und R100 ab Baujahr 1987	2,37 €	2,82 €
61_135	1244042	Scheinwerfer-Gehäusehälfte vorne, R65GS-R100GS bis 09/89	71,93 €	85,60 €
61_150a	1244133	Instrumentenhalter für BMW R65 und R80G/S, oben, links	10,50 €	12,50 €
61_151	1244055	Instrumentenhalter für BMW R65 und R80G/S, unten	5,46 €	6,50 €
61_157	1357591	Kabelbaum Zusatzinstrumente für BMW R90S, R100S und R100CS mit Birnenhalter	53,03 €	63,10 €
61_157b	1357703	Kabelbaum Voltmeter für BMW R60/6-R100/7 und RT mit Birnenhalter	41,85 €	49,80 €
61_999	1391630	Steckdose für BMW R80-R100R, bis Baujahr 1995	19,78 €	23,53 €
61_999	1459319	Zündschloß Stufenscheibe für BMW R65-R100R	6,26 €	7,45 €
61_999	1244464	Tülle Kabelbaum / Motor für BMW R60/7-R100, ab Baujahr 09/1978, (2-Loch)	2,35 €	2,80 €
61-047	50546	Tachohalteschiene R50/5-R75/5	6,86 €	8,16 €



Gruppe 63 Beleuchtung



<u>Bild-Nr.</u>	<u>Artikel-Nr.</u>	<u>Bezeichnung</u>	<u>Netto</u>	<u>Brutto</u>
63_0	270060	Isolierschlauch, 6mm Preis pro Meter	0,88 €	1,05 €
63_00	1052	Lampensturzbügel für BMW R24-R75/5, vorne verchromt	21,01 €	25,00 €
63_000	2315655	Blinkerhalter für BMW R80GS-R100PD, hinten	9,66 €	11,50 €
63_000	9907988	Scheinwerfer Halteschraube für BMW R65GS-R100GS/PD	0,53 €	0,63 €
63_000	98682	Isolierschlauch, 12mm Preis pro Meter	1,32 €	1,57 €
63_000	1244147	Scheinwerferdichtring für BMW R65GS-R100GS	7,21 €	8,58 €
63_000	1244024	Scheinwerferträger R65GS-80GS	59,58 €	70,90 €



63_000	1244023	Scheinwerfer Haltering für BMW R65GS-R100GS	19,92 €	23,70 €
63_000	54159	Lenkerblinker mit 6V-Birne und Kabel Aluminium poliert	26,46 €	31,48 €
63_000	98681	Isolierschlauch, 10mm Preis pro Meter	1,32 €	1,57 €
63_000	98683	Schrumpfschlauch 3,2mm Preis pro Meter	5,01 €	5,96 €
63_000	1453521	Abdeckring für Schloß für BMW R80R, R100R/Mystic und R80GS, R100GS/PD	0,62 €	0,73 €
63_000	89001	Birne 12 Volt, 1,2 /2 Watt, Sockel BA7S z.B. Tacho	1,02 €	1,22 €
63_000	00111	Chromring 130mm, Hella-Scheinwerfer z.B. XT500, NSU etc.	23,12 €	27,51 €
63_000	98679	Isolierschlauch, 4mm Preis pro Meter	0,53 €	0,63 €
63_000	78304	Birne 12 Volt, 5 Watt, Soffitte	2,02 €	2,41 €
63_000	78305	Birne 12 Volt 10 Watt Soffitte	2,02 €	2,41 €
63_000	99505	Birne 12 Volt, 5 Watt z.B. Kennzeichenbeleuchtung	1,49 €	1,78 €
63_000	9907910	Blechschrabe, 3,9x9,5mm, für Scheinwerfer für BMW R65GS-R100GS	1,05 €	1,26 €
63_000	98680	Isolierschlauch, 5mm Preis pro Meter	0,70 €	0,84 €
63_000	99501	Birne 12 Volt, 2 Watt, Sockel BA9S	1,05 €	1,26 €
63_000	2011	Lenkerblinkerglas, "E"-geprüft	7,39 €	8,80 €
63_001	1351651	Chromring für BMW R50/5-R75/5, vorne	24,79 €	29,50 €
63_001b	20014	Blinkerschalter universal mit Schelle verchromt	11,60 €	13,80 €
63_002	12013	Streuscheibe "H4" für BMW R24-R75/5 und R45/R65 bis Baujahr 09/1984, vorne, BOSCH Restposten !!	24,44 €	29,08 €
63_002	5603004	Streuscheibe für BMW R24-R69S, vorne, BOSCH "alte" Schrift - Restposten -	26,28 €	31,27 €
63_002a	11013	Streuscheibe "H4" für BMW R24-R75/5 und R45/R65 bis Baujahr 09/1984, vorne, ZEV	10,81 €	12,87 €
63_002b	8007	Streuscheibe für BMW R24-R69S, vorne	26,28 €	31,27 €
63_002c	43542	Streuscheibe "H4" für BMW R50/5, R60/5, R75/5, R45, R65 und R80ST, vorne für LINKSVERKEHR	122,69 €	146,00 €
63_002C	1352557	Streuscheibe für BMW R50/5, R60/5 und R75/5, vorne passt auch bei R24-R69S, für LINKSVERKEHR	55,46 €	66,00 €
63_003	1007	Lampendichtung für BMW R24-R75/5, vorne	3,61 €	4,30 €
63_003a	1356403	Lampendichtung für BMW R60/6-R100	3,37 €	4,01 €
63_004	48181	Reflektorhalteklammer	1,31 €	1,56 €
63_005	600111	H4-Einsatz, 130mm, OHNE Birne RESTPOSTEN	30,76 €	36,61 €
63_005a	78001	Reflektor H4 für BMW R50/5, R60/5, R75/5 und R45/R65 MIT Birnenhalter und Feder	27,81 €	33,09 €
63_005bb	6316011	H4-Einsatz für BMW R24-R69S, R50/5-R75/5, R45 und R65, Metall-Reflektor, OHNE Birne mit Birnenhalter und Feder	30,76 €	36,61 €
63_006	1363083	Stecksockel Blinkgeber für BMW R45/R65 und R60/6-R100 RESTPOSTEN	2,02 €	2,41 €
63_006	08018	H4-Stecksockel, auch als Blinkgebersockel für BMW R50-R100	5,80 €	6,90 €
63_008	56139	Silentgummi Blinkgeber für BMW R50/5, R60/5 und R75/5 im Scheinwerfer	1,85 €	2,20 €
63_011	8001006	Birne 12 Volt, LED, Sockel BA20D, weiß, (nicht Stvzo zugelassen) für Hauptscheinwerfer (Ersatz für 35/35 Watt),	22,68 €	26,99 €
63_011a	64185	Birne 12 Volt, 35/35 Watt, Sockel BA20D	6,86 €	8,16 €
63_012	99504	Birne 12 Volt, 4 Watt z.B. Standlicht	1,05 €	1,25 €
63_012a	78242	Birne 6 Volt, 3 Watt z.B. Standlicht	1,06 €	1,26 €
63_012b	2301607	Blinkerhalter für BMW R50/5-R100/7, vorne, schwarz	39,55 €	47,07 €
63_012c	2005121	Birne 12 Volt, LED, Sockel BA9S, weiß z.B. Standlicht	4,09 €	4,87 €
63_016a	50508	Lüsterklemmleiste (12Stk),-> 6mm²	2,02 €	2,41 €
63_016a	50507	Lüsterklemmleiste (12Stk), -> 2,5 mm²	1,85 €	2,20 €
63_018	48119	Zündschlüssel für BMW R25/3-R75/5 Metallausführung	7,12 €	8,48 €
63_018	8014	Zündschlüssel für BMW R25/3-R27, R50-R69S, R75/5, R51/3-68 1953->	7,42 €	8,83 €
63_019	9013	Schnapper Zündschloß für BMW R25/3-R27, R51/3, R67/3, R68 und R50-R69S R50/5-R75/5	4,04 €	4,81 €
63_020	48191	Schnapperfeder für Zündschloß für BMW R25/3-R27, R51/3, R67/3, R68 und R50-R69S	1,23 €	1,46 €
63_021	48189	Abdeckkappe für Zündschloß, einzeln	16,23 €	19,31 €
63_021a	6013	Abdeckkappe für Zündschloß komplett mit Feder und Schnapper	21,28 €	25,32 €
63_022a	56987	Kontroll-Leuchte Blinker für BMW R50/5, R60/5 und R75/5, grün	10,45 €	12,44 €
63_022b	1356986	Kontroll-Leuchte Blinker für BMW R50/5, R60/5 und R75/5, gelb	10,45 €	12,44 €
63_022d	48129	Kontroll-Leuchte Leerlauf für BMW-Modelle bis Baujahr 1954, grün originalgetreu	12,18 €	14,50 €
63_025	56278	Scheinwerfer für BMW R50/5, R60/5 und R75/5, komplett OHNE Kombi-Instrument	678,99 €	808,00 €
63_026	43476	Tülle Kabelbaum / Lampe für BMW ab R50/5 auch für Zugsammelöse Lenkerhalter R51/2-R68	1,14 €	1,36 €
63_026	19007	Tülle Tachowelle / Lampe für BMW R24-R69S und für Drehzahlmesser-Welle/Lampe BMW R50/5-R75/5	1,85 €	2,20 €
63_026	53985	Tülle Lichtschalter / Blinkschalter / Lampe für BMW R50/5, R60/5 und R75/5	1,05 €	1,26 €
63_027	98611	Sicherung 8A, weiß o. schwarz, Bakelit	0,35 €	0,42 €
63_028	98620	Sicherungshalter für Bakelit Sicherungen fliegende Sicherung	4,41 €	5,25 €
63_029	8008	Lampenhaltegummi rund (pro Lampe werden "4 Stück" benötigt)	1,55 €	1,85 €



63_031	50138	Distanzgummi Lampenhalter	1,83 €	2,18 €
63_033	50134	Lampenhalterschleibe Edelstahl poliert	3,60 €	4,29 €
63_034	13661	Lampenhalterschraube Edelstahl poliert	2,72 €	3,24 €
63_035	1013	Zündschloß für BMW R25-R75/5	40,69 €	48,42 €
63_036	48173	Kontaktplatte für BMW R50/5, R60/5 und R75/5	109,34 €	130,12 €
63_037a	50495	Blinkergehäuse für BMW R50/5-R100 passend für Reflektor mit Steckschuh Aluminium	26,28 €	31,27 €
63_037b	1350494	Blinker für BMW R50/5, R60/5 und R75/5 Aluminium poliert	36,13 €	42,99 €
63_037bb	1350495	Blinker für BMW R50/5, R60/5 und R75/5 Aluminium poliert mit Prüfzeichen ("E"-geprüft)	38,06 €	45,29 €
63_037c	1243442	Blinker für BMW R60/6-R100 Plastik	24,74 €	29,44 €
63_037ca	1243447	Blinker für BMW R60/6-R100 Plastik mit Prüfzeichen ("E"-geprüft)	27,30 €	32,48 €
63_037cb	1243444	Blinkergehäuse für BMW R60/6-R100 passend für Reflektor mit Steckschuh schwarz, Plastik	11,78 €	14,02 €
63_037d	1350642	Kabelsatz Blinker für BMW R50/5-R75/5, vorn	17,39 €	20,70 €
63_037e	1357588	Kabelbaum Blinker für BMW R60/6-R90S, vorn	12,44 €	14,80 €
63_037f	1243206	Kabelbaum Blinker für BMW R60/7-R100/7 und R100S/RS/T/RT, vorn	30,50 €	36,30 €
63_038	1243445	Blinkerglas für BMW R50/5-R100 mit Prüfzeichen ("E"-geprüft)	5,36 €	6,38 €
63_038	1358183	Blinkerglas für BMW ab R50/5 original BMW	11,60 €	13,80 €
63_038a	2243445	Blinkerglas für BMW R50/5-R100	3,78 €	4,50 €
63_039	1351407	Dichtung für Blinkerglas für BMW R50/5-R100	1,43 €	1,70 €
63_039	80115	Dichtring Tacho für BMW R24-R69S (Tachodichtring zwischen Tacho und Lampe) + Blinkerglasdichtung ab BMW R50/5	1,51 €	1,80 €
63_040	99502	Birne 12 Volt, 21 Watt, Sockel BA15S Kugel	1,49 €	1,78 €
63_041	1243443	Blinker Reflektor für BMW R50/5-R100	6,59 €	7,84 €
63_042	98159	Schraube M 6 x 30, 6-Kant mit Schaft	0,18 €	0,21 €
63_043	98410	Unterlegscheibe M 6, DIN125, Form A verzinkt	0,09 €	0,10 €
63_044	1351257	Tülle für Blinker für BMW R50/5-R90S	0,62 €	0,73 €
63_045	9907643	Blinkerglasschraube für BMW R50/5-R100	1,67 €	1,99 €
63_046	9963002	Dichtring für Blinkerglasschraube	0,67 €	0,80 €
63_052	1354792	Seitenstrahler rot, Koffersatz für BMW R50/5-R90S und R45-R65LS US-Ausführung !	9,92 €	11,80 €
63_055	43483	Scheinwerfer für BMW R60/6-R100, komplett OHNE Tacho	319,33 €	380,00 €
63_057	43278	Zündschloßbefestigungs-Mutter für BMW R60/6-R100, innen	5,36 €	6,38 €
63_057	43279	Zündschloßbefestigungs-Mutter für BMW R60/6-R100, außen	5,46 €	6,50 €
63_059	43273	Zündschloß für BMW R60/6-R100RT, ab Baujahr 09/1974 3-Stellungen	170,09 €	202,40 €
63_061	1357502	Lampenhaltgummi für BMW R60/6-R100, links für Zündschloß	2,94 €	3,50 €
63_062	038126	Scheibe Kardanflansch für BMW R26 und R27, 1,0mm auch als U-Scheibe Zündschloß für BMW ab /6	2,51 €	2,99 €
63_066	8001008	Birne 12 Volt, LED, Sockel PT43, weiß, (nicht Stvzo zugelassen) für Hauptscheinwerfer (Ersatz für 35/35 Watt),	22,68 €	26,99 €
63_066a	1354619	Birne 12 Volt, 60/55 Watt, Halogen-H4, Sockel P43T	5,46 €	6,50 €
63_066b	54620	Birne 12 Volt, 100/80 Watt, Halogen-H4, Sockel P43T (nicht STVZO zugelassen)	8,88 €	10,56 €
63_066c	54622	Birne 12 Volt, 55/100 Watt, Halogen-H4, Sockel P43T (nicht STVZO zugelassen)	8,88 €	10,56 €
63_066d	54621	Birne 12 Volt, 100/80 Watt, Halogen-H4, Sockel P45T (nicht Stvzo zugelassen)	11,60 €	13,81 €
63_066d	54618	Birne 12 Volt, 60/55 Watt, Halogen-H4, Sockel P45T (nicht Stvzo zugelassen)	7,38 €	8,79 €
63_066e	1354620	Birne 12 Volt, 60/55 Watt, Halogen-H4, Sockel P43T Nightbreaker plus 150% Lichtausbeute !	15,29 €	18,20 €
63_066f	78006	Birne 12 Volt, 35/35 Watt, Halogen-H4, Sockel PX43T	8,17 €	9,73 €
63_067a	1356402	Chromring für BMW R60/6-R100R/MYS, vorne	50,42 €	60,00 €
63_067b	1243539	Chromring für BMW R45, R65 und R80ST, vorne	99,50 €	118,40 €
63_068a	13013	Streuscheibe "H4" für BMW R60/6-R100R, vorne	28,92 €	34,41 €
63_068b	1358148	Streuscheibe "H4" für BMW R60/6-R100R, vorne für LINKSVERKEHR	94,49 €	112,44 €
63_070a	1355396	Reflektor für BMW R60/6-R100R, R45/R65, vorne	172,18 €	204,90 €
63_070b	1243537	Reflektor H4 für BMW R50/5-R75/5, R45/R65 und R80ST original BMW	211,31 €	251,45 €
63_073-075	1243227	Blinker komplett für BMW RT-Verkleidung, links	83,36 €	99,20 €
63_073-075	1243228	Blinker komplett für BMW RT-Verkleidung, rechts	54,23 €	64,54 €
63_074	1244322	Dichtung für Blinkerglas für BMW R45T-R100RT, rechts Restposten !!	13,27 €	15,79 €
63_079	1244320	Standlichtglas Dichtung R45T-R100RT >95	5,01 €	5,96 €
63_082	33031	Rücklichtgehäuse für BMW R50/5-R100, bis Baujahr 09/1980 gebraucht, neu lackiert - RESTPOSTEN	71,46 €	85,04 €
63_084	1351524	Dichtung Rücklicht für BMW R50/5-R100, bis Baujahr 09/1978	7,03 €	8,37 €
63_085	78381	Birne 12 Volt, 21/5 Watt, Sockel BA15D	2,29 €	2,72 €
63_086	50403	Streuscheibe für BMW R50/5-R100, bis Baujahr 09/1978, hinten	27,73 €	33,00 €
63_086b	1350403	Streuscheibe für BMW R50/5-R100, bis Baujahr 09/1978, hinten original BMW	70,23 €	83,57 €
63_087	06760	Schraube Streuscheibe Rücklicht für BMW ab R50/5	1,41 €	1,67 €



63_088	43756	Rücklicht für BMW R45/R65, ab Baujahr 1978 und R80-R100R ab Baujahr 1980, komplett auch als Ersatz für R50/5-R90S	110,42 €	131,40 €
63_088	1243197	Kabelbaum Rücklicht für BMW R60/7-R100S, Baujahre bis 09/1977	15,76 €	18,75 €
63_088b	1243520	Kabelbaum Rücklicht für BMW R60/7-R100RT, Baujahre 09/1977-08/1978	41,32 €	49,18 €
63_089a	1243685	Reflektor Rücklicht für BMW R45/R65, R60/7-R100, bis Baujahr 1995	34,28 €	40,79 €
63_090	78381	Birne 12 Volt, 21/5 Watt, Sockel BA15D	2,29 €	2,72 €
63_092	43758	Streuscheibe für BMW R45, R65 und R60/7-R100, ab Baujahr 09/1978, hinten	22,95 €	27,31 €
63_096	1244715	Blinkerhalter für BMW R80R und R100R, vorne und hinten	12,86 €	15,30 €
63_096a	1243618	Blinkerhalter für BMW R50/5-R100, hinten Verchromt	41,35 €	49,21 €
63_096b	1244352	Blinkerhalter für BMW R50/5-R100, hinten, schwarz	45,62 €	54,29 €
63_104	1244079	Reflektor Rücklicht R80GS-R100PD, 80-92 Restposten !!	17,67 €	21,02 €
63_105	78381	Birne 12 Volt, 21/5 Watt, Sockel BA15D	2,29 €	2,72 €
63_106	1244080	Dichtung Rücklicht für BMW R65GS-R100GS, Baujahre 1980-1992	6,90 €	8,21 €
63_999	98102	Schraube für Lenkerblinkerglas, M 3 x 10	0,09 €	0,10 €
63_999	2006	Lenkerblinker, Hella (Ochsenauge) Aluminium poliert	56,97 €	67,80 €
63_999	1350492	Tülle Rücklicht für BMW R50/5-R100RT	3,43 €	4,08 €

Gruppe 95 Literatur, Zubehör und Modelle

<u>Artikel-Nr.</u>	<u>Bezeichnung</u>	<u>Netto</u>	<u>Brutto</u>
068002	Brille Aviator Vintage, Lederauflage, Chrom RESTPOSTEN	153,03 €	182,10 €
9010	Kabelbinder 100 x 2,5 mm, schwarz	0,09 €	0,10 €
9796330	Ersatzteil-Liste für BMW R45 und R65 - RESTPOSTEN -	28,46 €	30,45 €
067175	Brillen Ersatzglas Set Jeantet T1/2, verspiegelt RESTPOSTEN	36,13 €	42,99 €
9798350	Reparaturanleitung für BMW R80G/S ab Baujahr 09/1980 original BMW - RESTPOSTEN! -	41,45 €	44,35 €
61250	Brillen Ersatzband T1/T2 RESTPOSTEN	29,01 €	34,52 €
27028	Handbuch (Betriebsanleitung) für BMW R45 und R65	20,68 €	22,13 €
27029	Handbuch (Betriebsanleitung) für BMW R45, R65 und R65LS	20,68 €	22,13 €
27030	Reparaturanleitung für BMW R45/R65 bis Baujahr 09/1984 Modell 82/83	31,31 €	33,50 €
366341	Sonax Motorrad Reiniger, 1L Ersatzflasche	11,69 €	13,91 €
24000	Tankversiegelung "Tankcure" 450g ausreichend für Motorrad-Tanks bis 24L	30,25 €	36,00 €
60327	Brille-Classic für Halbschalenhelme, Chromrahmen, schwarze Auflage RESTPOSTEN	36,13 €	42,99 €
9798270	Handbuch (Betriebsanleitung) für BMW R80RT-R100RT bis Baujahr 09/1984	16,81 €	17,99 €
13070	Lackstift, schwarz	9,75 €	11,60 €
27026	Handbuch (Owner's manual) für BMW R60/6-R90S - IN ENGLISCH	29,90 €	31,99 €
24003	Jet Helm, Fiberglas, schwarz/silber, ohne ECE, S extrakleine Schale, Lederinnenfutter braun, RESTPOSTEN	81,48 €	96,96 €
366300	Sonax Motorrad Reiniger, 1L Sprühflasche	13,10 €	15,58 €
04119	Brille Aviator Retro Optical (optische Einsätze für Brillenträger), Chrom RESTPOSTEN	185,64 €	220,91 €
04114	Brille Aviator Retro Kautschuk, Chrom RESTPOSTEN	118,57 €	141,10 €
999401	Prüflampe, 6-24 Volt	9,14 €	10,88 €
022001	Rostentferner, Entroster, "Tankcure"	16,26 €	19,35 €
9015	Kabelbinder 150 x 3,5 mm, schwarz	0,18 €	0,21 €
9019	Kabelbinder 365 x 7,8 mm, schwarz	0,53 €	0,63 €
5025	Edelstahlreiniger "Optiglanz", 250ml Sprühflasche	13,80 €	16,42 €
336201	Dichtungs-Entferner, 300ml	9,58 €	11,40 €
4008	Ersatzteil-Liste für BMW R5 und R6	28,46 €	30,45 €
90190	Kabelbinder 285 x 4,7 mm, schwarz	0,18 €	0,21 €
9017	Kabelbinder 200 x 3,5 mm, schwarz	0,18 €	0,21 €
0411401	Brille Aviator Retro Kautschuk, gunmetal RESTPOSTEN	118,57 €	141,10 €
15057	Reparaturanleitung für BMW R80R und R100R - RESTPOSTEN! -	37,85 €	40,50 €
04116	Brillen Ersatzglas Set Aviator Retro, gelb RESTPOSTEN	14,41 €	17,15 €
4600210	Brillen Ersatzband Aviator Retro RESTPOSTEN	22,59 €	26,88 €
0067174	Brillen Ersatzglas Set Jeantet T1/2, rauch RESTPOSTEN	22,68 €	26,99 €
0004116	Brillen Ersatzglas Set Aviator Retro, klar RESTPOSTEN	15,29 €	18,20 €
1889265	Jet Helm, Fiberglas, grün/silber, ohne ECE, XL extrakleine Schale, Lederinnenfutter braun, RESTPOSTEN	81,48 €	96,96 €
2233444	Rostumwandler "Fertan", 250ml Kein Versand außerhalb der EU möglich!	16,79 €	19,98 €
9019000	Kabelbinder 300 x 4,6 mm, Edelstahl	0,70 €	0,84 €
998376	Total Power Grease, Innotec Sprühfett	14,68 €	17,47 €
70210	Handbuch (Betriebsanleitung) für BMW R50/5-R75/5	20,68 €	22,13 €
30685	Werkzeugsatz für BMW R50/5-R100, bis Baujahr 1984 21-teilig, original BMW	147,06 €	175,00 €
4026	Ersatzteil-Liste für BMW R50-R69S in drei Sprachen: Deutsch, Englisch und Französisch	25,59 €	30,45 €
70211	Handbuch (Betriebsanleitung) für BMW R60/6-R90S	20,68 €	22,13 €
70219	Ersatzteil-Liste für BMW R51, R61, R66 und R71	28,46 €	30,45 €
70212	Handbuch (Betriebsanleitung) für BMW R60/7-R100RS	20,68 €	22,13 €



98740	Handbuch (Betriebsanleitung) für BMW R65-R100RT ab Baujahr 1985 original BMW	42,80 €	45,80 €
9029	Ersatzteil-Liste für BMW R51/2	28,46 €	30,45 €
9028	Ersatzteil-Liste für BMW R51/3-R67/3	28,46 €	30,45 €
9099140	Ersatzteil-Liste für BMW R50/5, R60/5 und R75/5 DIN A4	28,46 €	30,45 €
4057	Ersatzteil-Liste für BMW R57 und R63	28,46 €	30,45 €
1004	Reparaturanleitung für BMW R60/7-100RS, bis Baujahre 1982/1983	31,31 €	33,50 €
9020	Ersatzteil-Liste für BMW R68	28,46 €	30,45 €
4003	Ersatzteil-Liste für BMW R75 Wehrmacht mit Seitenwagen RESTPOSTEN	28,46 €	30,45 €
1001	Reparaturanleitung für BMW R50/5, R60/5 und R75/5	31,31 €	33,50 €
4001	Ersatzteil-Liste für STEIB Seitenwagen	28,46 €	30,45 €
1000	Reparaturanleitung für BMW R60/6-R90S	31,31 €	33,50 €
1002	Reparaturanleitung für BMW R45 und R65, Baujahre 1978-1980 - RESTPOSTEN! -	37,85 €	40,50 €
3002	Reparaturanleitung für BMW R60/7-R100RT, Baujahre 1976-1980 - RESTPOSTEN! -	37,85 €	40,50 €
9798461	Reparaturanleitung für BMW R60/7-R100RS (IN ENGLISCH) - RESTPOSTEN -	43,11 €	46,13 €
27025	Handbuch (Owner's manual) für BMW R50/5-R75/5 - IN ENGLSCH	36,82 €	39,40 €
70218	Ersatzteil-Liste für BMW R11 und R16 Serie 1/5	28,46 €	30,45 €
872042	Buch: "Schrader-Motor-Chronik, BMW-Motorräder Singles, Boxer-, GS- und K-Modelle seit 1970" Eine Dokumentation von Jan Leek, 1. Auflage 2007 - RESTPOSTEN -	18,88 €	20,20 €
0872041	Buch: "Schrader-Motor-Chronik, BMW-Motorräder seit 1970, Singles, Boxer- und K-Modelle" Eine Dokumentation von Jan Leek, 1. Auflage 2000 - RESTPOSTEN -	18,88 €	20,20 €
0035942	Buch: "Schrader-Typen-Chronik, BMW Zweiventiler Motorräder 1969 - 1996" Eine Dokumentation von Andy Schwietzer, 1. Auflage 2011 - RESTPOSTEN -	6,63 €	7,10 €
87134	Buch: "BMW-Zweiventiler von 1969 bis 1985, Boxer ab /5, Band 1 - Alle Modelle mit zwei Federbeinen" von Andy Schwietzer, 3. korrigierte und ergänzte Auflage 2008 - RESTPOSTEN -	29,13 €	31,17 €
3038806	Buch: "BMW Boxer, Die Zweiventil-Twins 1969-1996" von Ian Falloon, 1. Auflage 2016 - RESTPOSTEN -	28,37 €	30,35 €
3038028	Buch: "BMW-Motorräder, Die Jahrhundert-Story" von Frank Rönicke, 1. Auflage 2015 - RESTPOSTEN -	28,37 €	30,35 €
1889204	Jet Helm, ECE-22.05, schwarz, Größe: L, RESTPOSTEN	63,37 €	75,41 €
1889225	Jet Helm, ECE-22.05, weiß, Chrom-Rand, XL mit schwarzem Innenfutter, RESTPOSTEN!	90,53 €	107,73 €
1889704	Jet Helm, ECE-22.05, schwarz, chequered, L mit schwarzem Innenfutter, RESTPOSTEN	99,50 €	118,40 €
1889202	Jet Helm, ECE-22.05, schwarz, Größe: S, RESTPOSTEN	63,37 €	75,41 €
1889702	Jet Helm, ECE-22.05, schwarz, chequered, S mit schwarzem Innenfutter, RESTPOSTEN	90,45 €	107,63 €
1889703	Jet Helm, ECE-22.05, schwarz, chequered, M mit schwarzem Innenfutter, RESTPOSTEN	90,45 €	107,63 €
9022	Ersatzteil-Liste für BMW R25	28,46 €	30,45 €
4006	Ersatzteil-Liste für BMW R20 und R23	28,46 €	30,45 €
9021	Ersatzteil-Liste für BMW R24	28,46 €	30,45 €
9024	Ersatzteil-Liste für BMW R25/3	28,46 €	30,45 €
9025	Ersatzteil-Liste für BMW R26 und R27	28,46 €	30,45 €
4004	Ersatzteil-Liste für BMW R35	28,46 €	30,45 €
9023	Ersatzteil-Liste für BMW R25/2	28,46 €	30,45 €
30752	Werkzeugtasche, 19cm hoch OHNE INHALT	17,65 €	21,00 €
10020	Heft: Wartung und Instandsetzung der elektrischen Anlage für BMW R24-R25/3 und R51/3-R69S, 6V und 12V	10,08 €	12,00 €
3075217	Werkzeugtasche, 17cm hoch OHNE INHALT	11,69 €	13,91 €
0106740	Starthilfe / Start Pilot, 300ml	6,50 €	7,74 €
00040	WD-40, 400ml Dose	8,17 €	9,73 €
7131139	Sturmhaube schwarz, Baumwolle	4,57 €	5,44 €
8961034	Universal-Klappvisier, getönt für Jet-Helme mit "3-Punkt" Befestigung, RESTPOSTEN	24,44 €	29,08 €



Um einen schnellen Versand durchzuführen, bitten wir Sie uns entweder eine Einzugsermächtigung zu erteilen oder uns Ihre Kreditkartendetails mitzuteilen.

Bitte trennen Sie diese Seite heraus und **faxen Sie sie uns ausgefüllt an (0 69) 1753644-99**

Bankeinzugs-Ermächtigung

Hiermit ermächtige ich widerruflich
Ulis Motorradladen GmbH
Gutleutstraße 144
60327 Frankfurt am Main
fällige Rechnungsbeträge von meinem Konto abzubuchen.

Name.....
Kundennummer (soweit bekannt).....
Straße.....
PLZ / Wohnort.....
Name des Konto-Inhabers:.....
Name der Bank.....
Bankleitzahl.....
Kontonummer.....
Datum / Unterschrift.....

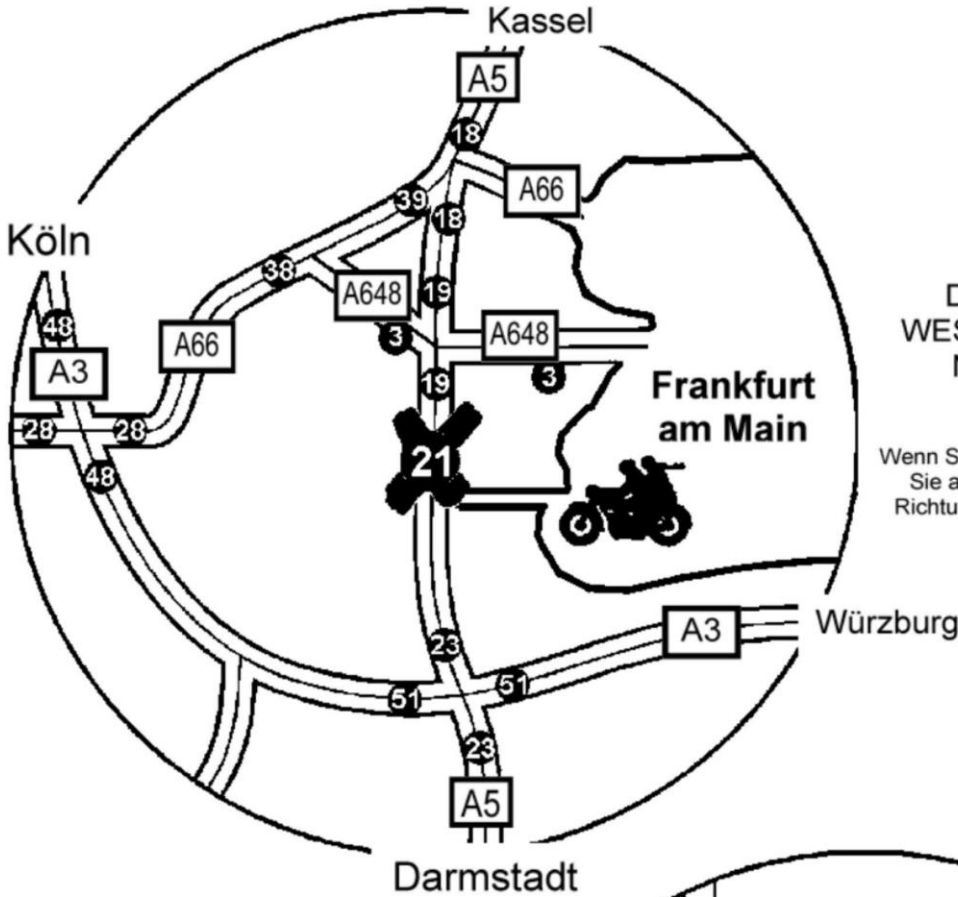
Kreditkartenabbuchungs-Ermächtigung

Hiermit ermächtige ich widerruflich
Ulis Motorradladen GmbH
Gutleutstraße 144
60327 Frankfurt am Main
fällige Rechnungsbeträge von meiner Kreditkarte abzubuchen.

Name.....
Kundennummer (soweit bekannt).....
Straße.....
PLZ / Wohnort.....
Name des Konto-Inhabers:.....
Kreditkartennummer.....
Gültig von – bis.....
CV Nummer (dreistellig auf der Rückseite im Unterschriftfeld).....
Datum / Unterschrift.....



Der Weg zu uns:



Achtung!
Die Abfahrt NR. 21
WESTHAFEN ist nur von
Norden kommend
erreichbar.

Wenn Sie von Süden kommen, müssen
Sie am Westkreuz „wenden“. Erst
Richtung Wiesbaden, dann Richtung
Basel



Ulis Motorradladen GmbH

Gutleutstraße 144
D 60327 Frankfurt am Main
Germany

Telefon +49 (0) 69 / 17536440
Telefax +49 (0) 69 / 175364499

Info@UlisMotorradladen.de
www.UlisMotorradladen.de
WGS84
N 50°06.138'
E 008°39.602'

