



Ulis Motorradladen

BMW Motorräder

Ersatzteile

Zubehör

PREISLISTE 2019

BMW R50/5-R80GS Basic 1969-1996

Inhaltsverzeichnis

| | |
|--|----|
| Geschäftsbedingungen: | 4 |
| Impressum | 5 |
| Gruppe 11b Motor | 13 |
| Gruppe 12 Motorelektrik | 16 |
| Gruppe 13a Kraftstoffaufbereitung | 19 |
| Gruppe 13b BING Schiebervergaser R50/5-R60/7 | 21 |
| Gruppe 13c Bing Membranvergaser R75/-R100 | 24 |
| Gruppe 13d Dellorto Vergaser R90S | 28 |
| Gruppe 16 Kraftstoffversorgung | 30 |
| Gruppe 18 Auspuffanlage | 33 |
| Gruppe 21 Kupplung | 36 |
| Gruppe 23a Viergang-Getriebe | 38 |
| Gruppe 23b Fünfgang-Getriebe | 40 |
| Gruppe 26 Schwinge und Kardanwelle | 43 |
| Gruppe 31 Gabel | 45 |
| Gruppe 32 Lenkung | 50 |
| Gruppe 33 Hinterachse | 54 |
| Gruppe 34 Bremse | 57 |
| Gruppe 36 Räder | 62 |
| Gruppe 46a Fahrgestell, Kotflügel, Gepäckträger | 66 |
| Gruppe 46b Verkleidung | 72 |
| Gruppe 52 Sitzbank | 75 |
| Gruppe 61 Fahrzeugelektrik | 78 |
| Gruppe 63 Beleuchtung | 83 |
| Gruppe 95 Literatur, Zubehör und Modelle | 86 |
| Bankeinzugs-Ermächtigung | 89 |
| Kreditkartenabbuchungs-Ermächtigung | 89 |
| Der Weg zu uns: | 90 |

Ulis Motorradladen GmbH
Gutleutstraße 144
60327 Frankfurt am Main

Telefon (069) 1753644-0
Telefax (069) 1753644-99
Info@UlisMotorradladen.de
www.UlisMotorradladen.de
www.UlisMotorradladen.com

Öffnungszeiten:

Dienstag-Freitag 10:00 – 12:30 und 13:30 – 18:00

Samstag 10:00 - 13:00, Sonntag und Montag geschlossen



Damit wir Sie noch zügiger bedienen können, haben wir den direkten "Draht" zu den zuständigen Mitarbeitern eingerichtet.

Zu den angegebenen Zeiten kümmern sich die zuständigen Mitarbeiter ausschließlich um Ihre Anrufe. Damit immer genügend Leitungen frei sind und somit längere Wartezeiten vermieden werden, rufen Sie bitte immer die passende Rufnummer aus der folgenden Übersicht an.

Verkauf - Ersatzteile - Die Hotline für Ihre Bestellungen!

Dienstag - Freitag: 10.00-12.00 Uhr und 15.00-17.00 Uhr

Samstag : 10.00-13.00 Uhr

Tel.: 0049 (0)69-1753644-10

Technische Beratung - für technische Fragen zu unseren Produkten

Dienstag - Freitag: 17.00-17.30 Uhr

Tel.: 0049 (0)69-1753644-30

Ebay-Abwicklung - bei Fragen zu einem Kauf über Ebay

Dienstag - Freitag: 10.00-12.00 Uhr

Tel.: 0049 (0)69-1753644-11

EDV / Online-Shop - Login-Probleme oder Fragen zur Benutzung?

Dienstag - Freitag: 10.00-12.00 Uhr und 15.00-17.00 Uhr

Tel.: 0049 (0)69-1753644-42

Weitere Abteilungen

Dienstag - Freitag: 10.00-12.00 Uhr und 15.00-17.00 Uhr

Zentrale

Hier können Sie anrufen, wenn Sie unsicher sind, welche Abteilung für Ihr Anliegen zuständig ist.

Die Mitarbeiter verbinden Sie dann zum zuständigen Ansprechpartner.

Tel.: 0049 (0)69-1753644-0

Versand

Bei Fragen zu einem Paket, welches an Sie unterwegs ist, können Ihnen die Mitarbeiter hier weiterhelfen.

Tel.: 0049 (0)69-1753644-12

Reparaturen

Wenn Sie ein Motorrad oder Teile davon reparieren lassen möchten, oder schon bei uns zur Reparatur ist, können Sie sich mit Ihrem Anliegen hier melden.

Tel.: 0049 (0)69-1753644-31

Einkauf

Wenn Sie ein Lieferant von uns sind, oder einer werden möchten, ist das die richtige Rufnummer:

Tel.: 0049 (0)69-1753644-20

Buchhaltung

Bei Fragen zu einer Zahlung oder Mahnung können Sie hier anrufen:

Tel.: 0049 (0)69-1753644-41

Telefax: 0049 (0)69-1753644-99

E-Mail: Info@UlisMotorradladen.de



Liebe Freunde älterer BMW-Motorräder,

Frankfurt am Main, Februar 2019

herzlich Willkommen bei Ulis Motorradladen!

Wir freuen uns über Ihr Interesse an unseren Produkten!

In unserer Liste ist fast jedes Teil auch noch mal in einer Rißzeichnung zu sehen. Damit hoffen wir, Mißverständnisse und Falschbestellungen zu verhindern und Ihnen gleichzeitig besser zeigen zu können, daß wir wirklich fast jedes Teil für alte BMWs auf Lager haben.

Bei der Benutzung der Preisliste sollten Sie beachten, daß Spalte 1 der Bildnummer entspricht, Spalte 2 der Artikelnummer, Spalte 3 der Artikelbezeichnung, Spalte 4 dem Preis ohne Mehrwertsteuer. Den Preis mit Mehrwertsteuer finden Sie in Spalte 5.

Zu fast jedem Teil auf den Rißzeichnungen gibt es eine Bildnummer.

Um nun das richtige Teil im Text zu finden, müssen Sie nur noch das Gruppenkennzeichen (z.B. 36 bei der Gruppe „Räder“) hinzufügen und schon finden Sie das betreffende Teil.

Nun gibt es aber auch Teilepreise in der Liste, zu welchen es kein Bild gibt, z.B. Dichtungssätze. Diese Teile stehen immer am Anfang der jeweiligen Gruppe mit einer 000-Bildnummer.

Es gibt aber auch Bilder, zu denen es keinen Text gibt. Es handelt sich dabei oft um seltene oder nicht mehr lieferbare Teile oder um Kleinstteile wie Schrauben oder Unterlegscheiben. Diese Teile können Sie gerne trotzdem bestellen. Oft haben wir die Teile noch gebraucht auf Lager oder können es erst seit kurzem wieder liefern.

Bei Teilen, die Sie gar nicht in der Preisliste finden, ist es hilfreich, wenn Sie Ihre Anfrage mit der Original BMW Nummer (und der Ausgabe/Auflage Ihres Ersatzteilkataloges) und einer Beschreibung des Teiles stellen.

Bitte geben Sie beim Bestellen **immer** die **Bildnummer** aus der ersten Spalte **und immer** die **Artikelnummer** aus der zweiten Spalte an.

Der Umfang der Liste ist sehr groß und die Preise ändern sich so schnell, daß wir sie nicht immer zeitnah in der aktuellen Liste ausweisen können. Preisänderungen behalten wir uns vor. Alle Preisangaben sind ohne Gewähr, wir bitten um Ihr Verständnis.

Alle Preise in der vierten Spalte sind in Euro € ohne Mehrwertsteuer (für unsere Nicht EG-Auslandskunden), alle Preise in der letzten Spalte sind in Euro € mit 19% Mehrwertsteuer.

Gebrauchteile bieten wir auch an. Wichtig ist aber, daß wir keinen Schrott verkaufen, sondern einwandfrei verwendbare Teile auf Lager haben. Wenn Sie zum Beispiel einen Getriebedeckel für eine R80 gebraucht bei uns bestellen, steht dieser technisch einem fabrikneuen in keiner Weise nach. Sollten Sie trotzdem dieses oder jenes Teil lieber neu haben wollen, so können Sie davon ausgehen, daß wir es auch neu besorgen können. Der Gebrauchtteilpreis liegt in der Regel bei der Hälfte des Neuteilpreises. Ausnahmen sind natürlich ganz seltene Einzelteile, die es schon seit langem nicht mehr neu gibt.

Gebrauchteile sind von jeglicher Gewährleistung ausgeschlossen. Selbstverständlich unterziehen wir alle Gebrauchtteile einer (zerstörungsfreien) Sicht- und Funktionsprüfung. Sie erhalten eine Funktionsgarantie.

Reifen für die Motorräder, mit denen wir es zu tun haben, vertreiben wir vorrangig unter Berücksichtigung des Einsatzzwecks. Es gilt, den idealen Kompromiß zwischen Griffigkeit und Lebensdauer zu finden, und der Preis spielt natürlich auch eine Rolle.

Da es den idealen "Universalreifen" nicht gibt, haben wir eine breite Palette von Reifen auf Lager, sei es für vorne oder hinten, Gelände oder Straße, Seitenwagen oder Solo, alle Preislagen, Profile und Qualitäten.

Gerne montieren wir Ihren Wunschreifen auf einer modernen Reifenmontiermaschine unter bestmöglicher Schonung Ihrer Felgen - Sie können darauf warten!

Wir beraten Sie individuell und ohne Zeitdruck.

Ein kurzes Wort zu den Motorrädern der Baujahre vor 1970, die ja nicht Gegenstand dieses Kataloges sind: Auch für diese Modelle haben wir fast alle Ersatzteile, auch solche, die es bei BMW schon lange nicht mehr gibt. Auch für diese Modelle gibt es einen Katalog. Beide Kataloge und aktuelle Informationen und Gebrauchtmotoren finden Sie auch im Internet. <http://www.UlisMotorradladen.de>

Unser Service für Sie: Technische und jegliche andere Fragen beantworten wir gerne, wir fahren alle seit Jahren alte BMWs. Wir haben mehrere Telefonleitungen eingerichtet.

Bei Fragen schicken Sie uns ein Fax oder eMail. Wir beantworten alle Anfragen in der Reihenfolge Ihres Eintreffens und so schnell wie möglich.

Anregungen, Kritik und Verbesserungsvorschläge nehmen wir alle gerne entgegen!

**Wir wünschen Ihnen allzeit frohes Schrauben und gute Fahrt,
Ihr und Euer Ulis Motorradladen.**



Zu einem fairen Kauf gehören klare rechtliche Bestimmungen. Hier sind unsere

Geschäftsbedingungen:

Lieferbedingungen

Die Versandkosten werden nach der auf unserer Seite www.ulismotorradladen.de unter Versandkosten veröffentlichten Seite bzw. in einer Online-Bestellung angezeigten Höhe berechnet.

Wir behalten uns vor, die Versandart und den Dienstleister nach Beschaffenheit der Sendung auszuwählen.

In jedem Fall sind alle Sendungen, die unser Haus verlassen, gegen Verlust auf dem Transportweg abgesichert.

Bei Online-Bestellungen hier auf unserer Website werden die Versandkosten und Zuschläge angezeigt und gelten von Ihnen als anerkannt, wenn Sie die Bestellung so bestätigen.

Bitte beachten Sie:

Versandkosten entstehen auch bei Kleinbestellungen unabhängig vom Bestellwert!

Die Berechnung von Mehrwertsteuer auf die Versandkosten ist kein Irrtum.

Die Lieferzeit innerhalb Deutschlands beträgt in der Regel zwischen 1-5 Werktagen.

Die Lieferzeit in andere Länder beträgt mindestens 5-60 Tage, je nach Empfangsland.

Bitte beachten Sie, daß sich je nach Jahreszeit/Feiertage oder behördliche Maßnahmen im Empfangsland diese Zeit verlängern kann.

Wir können keine Gewähr für diese Lieferzeiten übernehmen, da die Versandunternehmen diese Lieferzeiten bei Standard-Lieferungen nicht garantieren.

Falls Sie eine garantierte Anlieferung zu oder bis zu einem bestimmten Zeitpunkt wünschen, können Sie einen Express-Versand bei uns beauftragen. Die Lieferzeiten und Versandkosten müssen im Einzelfall angefragt und ermittelt werden.

Die Versandkosten werden in jedem Fall höher ausfallen als bei einer Standard-Lieferung.

Wir können auch komplette Motorräder, Seitenwagen und Gespanne versenden, Preise und Lieferzeiten auf Anfrage.

Zahlungsbedingungen

- **Bankinzug:** Wir ziehen den Rechnungsbetrag von Ihrem Konto bei einer Bank in Deutschland ein, Sie brauchen sich um nichts zu kümmern. Der bequemste Weg.
Sollten Sie kein Konto bei einer Bank in Deutschland haben, ist diese Zahlungsweise leider nicht möglich.
- **Kreditkarte:** Bitte übermitteln Sie Ihre Kreditkartendetails niemals per Email, sondern nur telefonisch, per Fax oder über unseren Onlineshop.
Wir akzeptieren bevorzugt VISA, EUROCARD / MASTERCARD oder AmericanExpress-Card.
- **Vorkasse:** Sie erhalten von uns per Email oder Fax eine Auftragsbestätigung, Sie überweisen diesen Gesamtbetrag und wir schicken Ihnen die Ware sofort nach Eingang Ihrer Zahlung auf unserem Bankkonto zu.
Bei Bestellung in unserem Online-Shop können Sie den angezeigten Betrag sofort überweisen, bitte geben Sie unbedingt die Belegnummer an.

Reparaturen von Ersatzteilen

Bitte fügen Sie der Einsendung von zu reparierenden Teilen unbedingt eine detaillierte Beschreibung der auszuführenden Arbeiten bei. Ohne Ihre genaue schriftliche Auftragserteilung ist eine Bearbeitung nicht möglich.

Falls eingeschickte Teile nicht vorher öl- und fettfrei gesäubert wurden, kann dies zur Berechnung eines Aufpreises für die Reinigung in unterschiedlicher Höhe führen.

Der Versand der Teile zu uns erfolgt auf Ihre Gefahr, wir raten Ihnen daher, die Teile sehr gut zu verpacken, damit es nicht auf dem Transport zu einem Schaden kommt.

Bei einem Reparaturauftrag ist unbedingt die Angabe Ihres Vor- und Zunamens, Ihrer vollständigen Anschrift und Ihrer Telefonnummer erforderlich.

Widerrufsbelehrung für den Versandhandel (Fernabsatzvertrag)

Sie können Ihre Vertragserklärung innerhalb von 14 Tagen ohne Angabe von Gründen in Textform (z.B. Brief, Fax, Email) oder telefonisch widerrufen. Zur Wahrung der Widerrufsfrist genügt die rechtzeitige Absendung des Widerrufs.

Der Widerruf ist zu richten an:

Ulis Motorradladen GmbH

Gutleutstrasse 144

60327 Frankfurt am Main

Deutschland

Email: info@ulismotorradladen.de

Fax: 0049 - 69 - 1753644 - 99

Tel.: 0049 - 69 - 1753644 - 0

Im Falle eines wirksamen Widerrufs sind die beiderseits empfangenen Leistungen zurückzugewähren und ggf. gezogenen Nutzen (z.B. Zinsen) herauszugeben.

Können Sie uns die empfangenen Leistungen sowie Nutzung (z.B. Gebrauchsvorteile) nicht oder teilweise nicht oder nur in verschlechtertem Zustand zurückgewähren beziehungsweise herausgeben, müssen Sie uns insoweit Wertersatz leisten. Dies kann dazu führen, dass Sie die vertraglichen Zahlungsverpflichtungen für den Zeitraum bis zum Widerruf gleichwohl erfüllen müssen. Für die Verschlechterung der Sache und für gezogenen Nutzen müssen Sie Wertersatz nur leisten, soweit die Nutzungen oder die Verschlechterung auf einen Umgang mit der Sache zurückzuführen ist, der über die Prüfung der Eigenschaften und der Funktionsweise hinausgeht. Unter Prüfung der Eigenschaften und der Funktionsweisen versteht man das Testen und Ausprobieren der jeweiligen Ware, wie es etwa im Ladengeschäft möglich und üblich ist.

Paketversandfähige Sachen sind auf unsere Gefahr zurückzusenden.

Sie haben die regelmäßigen Kosten der Rücksendung zu tragen.

Die Ihnen entstehenden Rücksendekosten werden Ihnen im Online-Shop vor dem kostenpflichtigen Bestellen angezeigt.

Diese betragen:

EUR 7,65 innerhalb Deutschland,

EUR 19,30 aus allen anderen europäischen Ländern und



EUR 40,30 aus allen nicht europäischen Ländern.
Sollten Ihnen höhere Kosten für ein Standardpaket entstehen, werden wir Ihnen diese Mehrkosten ersetzen.
Nicht paketversandfähige Sachen werden bei Ihnen abgeholt.
Verpflichtungen zur Erstattung von Zahlungen müssen innerhalb von 14 Tagen erfüllt werden.
Die Frist beginnt für Sie mit der Absendung Ihrer Widerrufserklärung, für uns mit deren Empfang.

Kein Widerrufsrecht besteht für Unternehmer und Vereine.

Wenn Sie ein gewerblicher Abnehmer oder Verein sind, sprechen Sie einen Rückgabewunsch bitte vorher mit uns ab.

Kein Widerrufsrecht besteht für Einkäufe direkt in unserem Ladengeschäft.

Wenn Sie Ware bei uns im Ladengeschäft kaufen, direkt bezahlen und direkt mitnehmen, haben Sie kein Widerrufsrecht.
Einen Rückgabewunsch sprechen sie bitte vorher mit uns ab.

Umtausch

Ein Umtausch im Versandhandel setzt eine Rücksendung der Ihnen zugeschickten Ware voraus.
Diese Rücksendung wird wie oben behandelt und es erfolgt eine Gutschrift, wenn die o.g. Voraussetzungen für einen rechtmäßigen Widerruf mit Rückgabe bestehen.
Die Ware, die Sie stattdessen bestellen möchten, wird Ihnen dann wie ein Neukauf ganz normal in Rechnung gestellt.

Reklamationen

Im Rahmen der Gewährleistung haben Sie bis zu 24 Monate nach einer Lieferung von Neuteilen Zeit festzustellen, daß Sie von uns ein defektes, beschädigtes oder funktionsuntüchtiges Teil geliefert bekommen haben.
Bei Abholung/Kauf in unserem Ladengeschäft müssen Sie die Ware sofort prüfen.
Bei Gebrauchtteilen beträgt die Gewährleistungszeit 12 Monate.
Selbstverständlich unterziehen wir aber jedes Gebrauchtteil einer zerstörungsfreien Sicht- und Funktionsprüfung.
Bei einer berechtigten Reklamation übernehmen wir selbstverständlich alle Kosten und ersetzen Ihnen Ihre Kosten für die Einsendung.

Ihre Post- oder Paketsendung an uns

nehmen wir immer gerne entgegen, wenn Sie uns freigemacht erreicht. Bei einer berechtigten Reklamation oder berechtigten Rücksendung ersetzen wir Ihnen selbstverständlich diese von Ihnen im Voraus vorausgelegten Kosten im Rahmen einer üblichen Versendung.

Möchten Sie keine Rücksendekosten im Voraus vorauslagern, bitten wir Sie höflichst um eine kurze Kontaktaufnahme, damit wir die Rückholung selbst entsprechend kostengünstig organisieren können. Eine "unfrei" zurück geschickte Sendung verursacht Kosten in Höhe von EUR 15,00, die wir unter Umständen sogar ganz oder teilweise bei einer Gutschrift in Abzug bringen können, da wir Ihnen auch die Abholung der Ware anbieten, machen Sie bitte deshalb von unserem Angebot Gebrauch.

Preise

Für unsere Preislisten, die als PDF-File auf unserer Website www.ulismotorradladen.de veröffentlicht werden oder als gedruckte Versionen bei uns angefordert werden können, behalten wir uns ausdrücklich Preisänderungen vor und geben keine Gewähr auf die Angaben darin.

In diesen Preislisten sind sowohl Netto-Preise (ohne Mehrwertsteuer), als auch Brutto-Preise (mit Mehrwertsteuer) angegeben, die sich generell auf die Währung EUR beziehen.

Die Preise in unserem Online-Shop sind immer aktuell und gelten bei Bestellungen-Abgabe.

Alle angegebenen Preise beziehen sich immer auf die Währung EURO.

Andere Währungen bieten wir nicht an.

Die Rechnungsstellung erfolgt auch immer in EURO, eine Rechnungsstellung in anderen Währungen ist nicht möglich.

Bankverbindungen, an die Sie Zahlungen leisten können, sind folgende:

Postgiroamt Frankfurt
Kontonummer 115238608
Bankleitzahl 50010060
Iban: DE43500100600115238608
SwiftBic: PBNKDEFF

Commerzbank Frankfurt
Kontonummer 384766400
Bankleitzahl 50080000
Iban: DE67500800000384766400
SwiftBic: DRESDEFF

Impressum

Ulis Motorradladen GmbH
BMW Motorräder – Ersatzteile – Zubehör
Gutleutstraße 144
60327 Frankfurt am Main
Deutschland

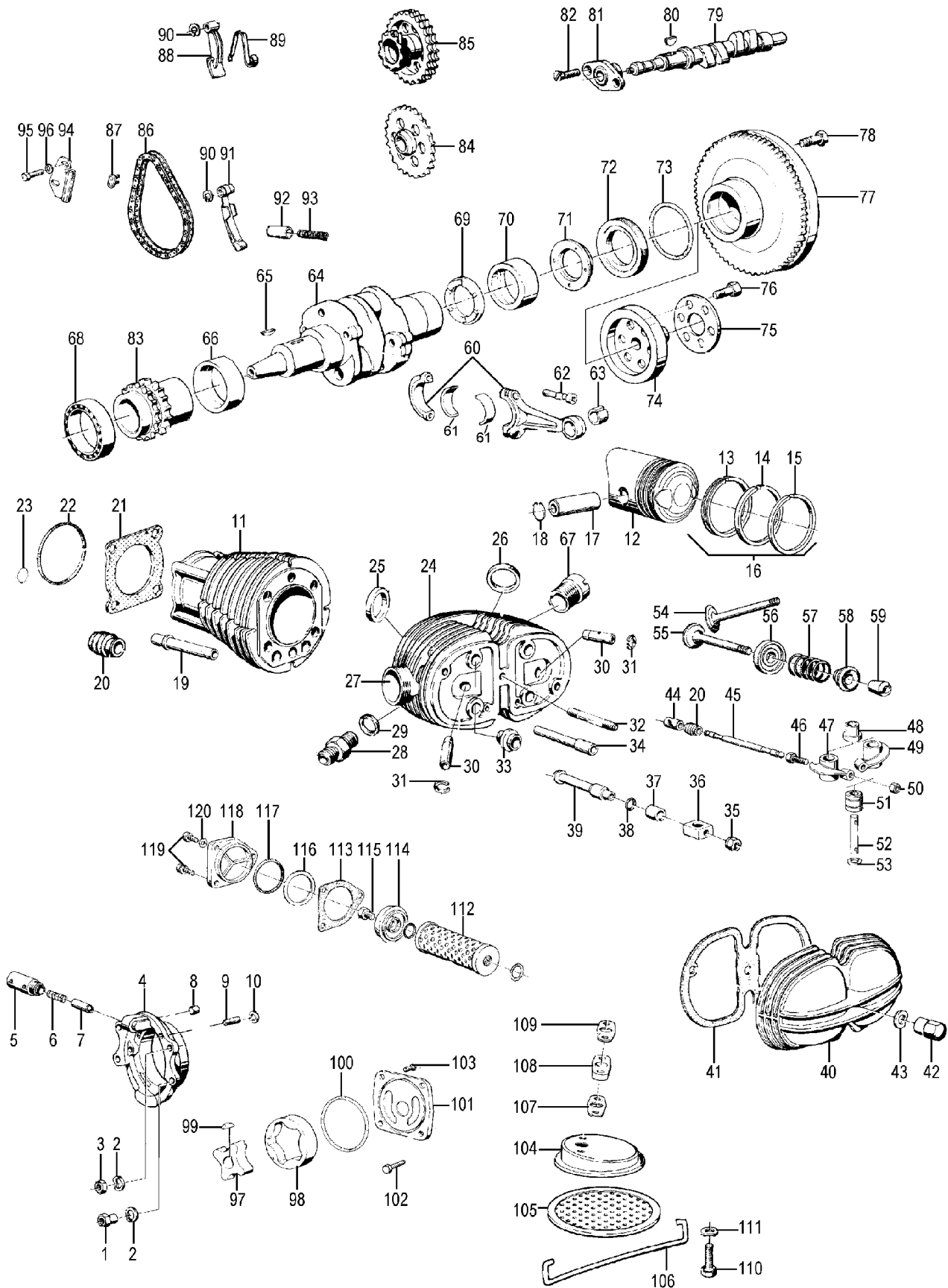
Telefon (0 69) 1753644-0
Telefax (0 69) 1753644-99
eMail Info@UlisMotorradladen.de
Internet <http://www.UlisMotorradladen.de>

Geschäftsführer: Ulrich Seiwert
Amtsgericht Frankfurt HRB40289
UstIdNr DE 174059929

Nachdruck und jegliche Form der Veröffentlichung, auch auszugsweise, ist nur mit unserer schriftlichen Erlaubnis gestattet.
Schreibfehler und Preisänderungen vorbehalten.



Gruppe 11a Motor



| Bild-Nr. | Artikel-Nr. | Beschreibung | Netto | Brutto |
|-----------------|--------------------|---|--------------|---------------|
| 11a_000 | 024570 | Dichtpaste, 40ml Hylomar M | 4,96 € | 5,90 € |
| 11a_001 | 1253243 | Mutter für Kettenspanner Feder ab BMW R50/5 bis Baujahr 09/1983 und für Lagerdeckel Ölwanne | 4,79 € | 5,70 € |



| | | | | |
|----------|---------|--|----------|----------|
| 11a_004a | 1259593 | Lagerschild Kurbelwelle für BMW R50/5-R100, vorne, Baujahre 09/1969-09/1978 | 109,16 € | 129,90 € |
| 11a_006 | 52128 | Feder für Überdruckventil für BMW ab R50/5 | 2,44 € | 2,90 € |
| 11a_007 | 71320 | Kolben für Überdruckventil für BMW ab R50/5 | 6,47 € | 7,70 € |
| 11a_011 | 51383 | Zylinder für BMW R75/5-R75/6, bis Baujahr 08/1975, neu | 336,05 € | 399,90 € |
| 11a_011 | 9823191 | Kolben und Zylinder-Assembly für BMW R65, 27PS, 8,5:1, ab Baujahr 1985 (2 Zylinder mit Kolben komplett), gebraucht | 352,94 € | 420,00 € |
| 11a_011c | 10013 | Zylinder bohren und honen - Maße BIS 70mm | 69,33 € | 82,50 € |
| 11a_011c | 1001313 | Zylinder honen | 11,76 € | 13,99 € |
| 11a_011c | 3003030 | Zylinderkopf planen | 16,81 € | 20,00 € |
| 11a_011d | 10012 | Zylinder bohren und honen - Maße ÜBER 70mm | 85,00 € | 101,15 € |
| 11a_011e | 1337917 | Zylinder 1000ccm NICASIL für BMW-Modelle ab Baujahr 08/1980 | 388,15 € | 461,90 € |
| 11a_011g | 1337275 | Zylinder für BMW R65, Nikasil, neu | 394,12 € | 469,00 € |
| 11a_011i | 1337391 | Power Kit 1000 ccm für BMW R80, ab Baujahr 1981, zwei Kolben/Zylinder mit TÜV-Gutachten, 46KW/62, 5PS | 679,83 € | 809,00 € |
| 11a_011i | 1337392 | Zylinder Replacement Kit 1000ccm für BMW-Modelle ab Baujahr 1981 zwei Zylinder und Kolben | 692,44 € | 824,00 € |
| 11a_011i | 1264647 | Zylinder für BMW R90S, ab Baujahr 08/1975, neu | 258,61 € | 307,75 € |
| 11a_011i | 1337389 | Zylinder Replacement Kit 1000ccm für BMW-Modelle bis Baujahr 09/1980 zwei Zylinder und Kolben, NIKASIL | 692,44 € | 824,00 € |
| 11a_011j | 1337394 | Power Kit 1000ccm für BMW R75/5-R90S bis Baujahr 09/1975, zwei Kolben/Zylinder 97mm | 755,46 € | 899,00 € |
| 11a_012 | 1335659 | Kolben für BMW R60/5, R60/6 und R60/7 - 74,00mm (73,96mm) 1. Übermaß, komplett mit Ringen, Bolzen und Clips | 194,37 € | 231,30 € |
| 11a_012 | 1253169 | Kolben für BMW R75/5, R75/6 und R75/7 - 83,50mm (83,495mm) komplett mit Ringen, Bolzen und Clips | 142,02 € | 169,00 € |
| 11a_012 | 1255559 | Kolben für BMW R75/5, R75/6 und R75/7 - 82.01mm komplett mit Ringen, Bolzen und Clips | 142,02 € | 169,00 € |
| 11a_012 | 1255560 | Kolben für BMW R75/5, R75/6 und R75/7 - 82.02mm komplett mit Ringen, Bolzen und Clips | 142,02 € | 169,00 € |
| 11a_012 | 1253167 | Kolben für BMW R75/5, R75/6 und R75/7 - 83,00mm komplett mit Ringen, Bolzen und Clips | 142,02 € | 169,00 € |
| 11a_012 | 1337261 | Kolben für BMW R65, R65T und R65LS, 1:9.2 - 82,00mm (81,97mm) Nikasil, komplett mit Ringen, Bolzen und Clips | 167,98 € | 199,90 € |
| 11a_012 | 1335658 | Kolben für BMW R60/5, R60/6 und R60/7 - 74,50mm (74,46mm) 2. Übermaß, komplett mit Ringen, Bolzen und Clips | 189,66 € | 225,70 € |
| 11a_012 | 1254053 | Kolben für BMW R50/5 - 67,00mm, komplett mit Ringen, Bolzen und Clips Standardmaß | 155,46 € | 185,00 € |
| 11a_012 | 1335656 | Kolben für BMW R60/5, R60/6 und R60/7 - 73,50mm (73,46mm) Standardmaß, komplett mit Ringen, Bolzen und Clips | 184,87 € | 220,00 € |
| 11a_012 | 1255556 | Kolben für BMW R90/6, 1:9,0 - 89,985mm, komplett mit Ringen, Bolzen und Clips Standardmaß | 167,23 € | 199,00 € |
| 11a_012 | 1259871 | Kolben für BMW R90S - 90,00mm, komplett mit Ringen, Bolzen und Clips Standardmaß | 184,79 € | 219,90 € |
| 11a_012 | 1335042 | Kolben für BMW R45 1:9.2 - 70,00mm, komplett mit Ringen, Bolzen und Clips für Gußzylinder, Standardmaß | 180,59 € | 214,90 € |
| 11a_012 | 1335045 | Kolben für BMW R45 1:9.2 - 70,25mm, komplett mit Ringen, Bolzen und Clips für Gußzylinder, 1. Übermaß | 151,18 € | 179,90 € |
| 11a_012 | 1335062 | Kolben für BMW R45 1:9.2 - 70,50mm, komplett mit Ringen, Bolzen und Clips für Gußzylinder, 2. Übermaß | 187,14 € | 222,70 € |
| 11a_012 | 1335463 | Kolben für BMW R100S, R100RS und R100RT, 1:9,5 - 94,25mm für Gußzylinder, komplett mit Ringen, Bolzen und Clips | 184,03 € | 219,00 € |
| 11a_012 | 1335464 | Kolben für BMW R100S, R100RS und R100RT, 1:9,5 - 94,50mm für Gußzylinder, komplett mit Ringen, Bolzen und Clips | 175,63 € | 209,00 € |
| 11a_012 | 1335413 | Kolben für BMW R80/7 bis Baujahr 09/1980, 1:8,2 - 84,78mm Standardmaß, komplett mit Ringen, Bolzen und Clips | 194,37 € | 231,30 € |
| 11a_012 | 1338058 | Kolben für BMW R65 und R65GS, 1:8,4, komplett mit Ringen, Bolzen und Clips 27PS, für Nicasil-Zylinder | 142,77 € | 169,90 € |
| 11a_012 | 1335049 | Kolben für BMW R65, 1:9.2 - 82,00mm, komplett mit Ringen, Bolzen und Clips 45PS, für Gußzylinder | 148,07 € | 176,20 € |
| 11a_012 | 1253161 | Kolben für BMW R75/5, R75/6 und R75/7 - 82.00mm (81,965mm) komplett mit Ringen, Bolzen und Clips | 142,02 € | 169,00 € |
| 11a_012 | 1253163 | Kolben für BMW R75/5, R75/6 und R75/7 - 82.50mm 2. Übermaß, komplett mit Ringen, Bolzen und Clips | 148,57 € | 176,80 € |
| 11a_012 | 1335066 | Kolben für BMW R65, 1:9:2 - 82,50mm, komplett mit Ringen, Bolzen und Clips 45PS, für Gußzylinder | 147,98 € | 176,10 € |
| 11a_012 | 1335339 | Kolben für BMW R45N, (27PS) 1:8,2 - 70,50mm, komplett mit Ringen, Bolzen und Clips für Gußzylinder, 2. Übermaß | 151,18 € | 179,90 € |
| 11a_012 | 1335462 | Kolben für BMW R100S, R100RS und R100RT, 1:9,5 - 94,00mm für Gußzylinder, komplett mit Ringen, Bolzen und Clips | 176,39 € | 209,90 € |
| 11a_012 | 1254054 | Kolben für BMW R50/5 - 67,50mm (67,48mm), komplett mit Ringen, Bolzen und Clips 1. Übermaß | 192,52 € | 229,10 € |
| 11a_012 | 1335333 | Kolben für BMW R45N, (27PS) 1:8,2 - 70,00mm, komplett mit Ringen, Bolzen und Clips für Gußzylinder, Standardmaß | 151,18 € | 179,90 € |
| 11a_012 | 1335338 | Kolben für BMW R45N, (27PS) 1:8,2 - 70,25mm, komplett mit Ringen, Bolzen und Clips für Gußzylinder, 1. Übermaß | 151,18 € | 179,90 € |



| | | | | |
|-----------|---------|---|----------|----------|
| 11a_012 | 1259875 | Kolben für BMW R90S - 90,50mm (90,475mm), komplett mit Ringen, Bolzen und Clips 1. Übermaß | 194,12 € | 231,00 € |
| 11a_012 | 1335052 | Kolben für BMW R65, 1:9:2 - 82,25mm, komplett mit Ringen, Bolzen und Clips 45PS, für Gußzylinder | 148,07 € | 176,20 € |
| 11a_012 | 1337175 | Kolben für BMW R100S, R100RS und R100RT, 1:9,5 - 94,00mm, Nicasil komplett mit Ringen, Bolzen und Clips | 225,55 € | 268,40 € |
| 11a_012 | 1254055 | Kolben für BMW R50/5 - 68,00mm, komplett mit Ringen, Bolzen und Clips 2. Übermaß | 167,98 € | 199,90 € |
| 11a_014 | 1254339 | Kolbenring für BMW R50/5 - 68,00mm, Kompression 2. Ring | 7,98 € | 9,50 € |
| 11a_015 | 1014547 | Kolbenring - 73,50mm, Kompression 1. Ring, verchromt, 1,75mm | 7,80 € | 9,28 € |
| 11a_015 | 1254341 | Kolbenring für BMW R50/5 - 67,50mm, Ölabbstreifring | 10,25 € | 12,20 € |
| 11a_015 | 1254342 | Kolbenring - 68,00mm, Ölabbstreifring auch für BMW R50/5 | 10,25 € | 12,20 € |
| 11a_015a | 1245363 | Kolbenring für BMW R60/5 und R60/6 - 74,50mm, Kompression 1. Ring | 7,98 € | 9,50 € |
| 11a_015b | 1245365 | Kolbenring für BMW R60/5 und R60/6 - 74,50mm, Kompression 2. Ring | 7,98 € | 9,50 € |
| 11a_015c | 1245367 | Kolbenring für BMW R60/5 und R60/6 - 74,50mm, Ölabbstreifring | 10,25 € | 12,20 € |
| 11a_016 | 1265505 | Kolbenringsatz für BMW R100, bis Baujahr 1981 - 94,00mm für Gußzylinder, Standardmaß | 35,25 € | 41,95 € |
| 11a_016 | 1335217 | Kolbenringsatz für BMW R80/7, Baujahr 1977-1980 - 84,80mm Standardmaß | 36,05 € | 42,90 € |
| 11a_016 | 1335218 | Kolbenringsatz für BMW R80/7, Baujahr 1977-1980 - 84,80+0,25mm 1. Übermaß | 37,10 € | 44,15 € |
| 11a_016a | 1256470 | Kolbenringsatz für BMW R50/5 - 67,00mm Standardmaß | 43,53 € | 51,80 € |
| 11a_016a | 1335219 | Kolbenringsatz für BMW R80/7, Baujahr 1977-1980 - 84,80+0,50mm 2. Übermaß | 36,05 € | 42,90 € |
| 11a_016ac | 1256472 | Kolbenringsatz für BMW R50/5 - 68,00mm 2. Übermaß | 36,05 € | 42,90 € |
| 11a_016b | 1337399 | Kolbenringsatz für BMW R100, ab Baujahr 09/1980 - 94,00mm Nicasil | 35,63 € | 42,40 € |
| 11a_016b | 1337400 | Kolbenringsatz für BMW R45, ab Baujahr 09/1980 - 70,00mm Nicasil | 41,93 € | 49,90 € |
| 11a_016c | 1335284 | Kolbenringsatz für BMW R45 - 70,00mm Standardmaß | 35,21 € | 41,90 € |
| 11a_016d | 1337398 | Kolbenringsatz für BMW R80, ab Baujahr 1981 - 84,80mm für Nicasil | 37,73 € | 44,90 € |
| 11a_016d | 1335285 | Kolbenringsatz für BMW R45 - 70,25mm 1. Übermaß | 25,17 € | 29,95 € |
| 11a_016e | 1265506 | Kolbenringsatz für BMW R100, bis Baujahr 09/1980 - 94,25mm für Gußzylinder, 1. Übermaß | 33,53 € | 39,90 € |
| 11a_016f | 1256477 | Kolbenringsatz für BMW R65 und R75/5-R75/7 - 82,00mm Standardmaß | 39,20 € | 46,65 € |
| 11a_016g | 1256478 | Kolbenringsatz für BMW R65 und R75/5-R75/7 - 82,50mm 1. Übermaß | 37,73 € | 44,90 € |
| 11a_016h | 1259854 | Kolbenringsatz für BMW R90/6 und R90S - 90,50mm 1. Übermaß | 36,93 € | 43,95 € |
| 11a_016h | 1256479 | Kolbenringsatz für BMW R65 und R75/5-R75/7 - 83,00mm 2. Übermaß | 36,05 € | 42,90 € |
| 11a_016i | 1259855 | Kolbenringsatz für BMW R90/6 und R90S - 91,00mm 2. Übermaß | 37,77 € | 44,95 € |
| 11a_016j | 1259853 | Kolbenringsatz für BMW R90/6 und R90S - 90,00mm Standardmaß | 37,86 € | 45,05 € |
| 11a_016l | 1337401 | Kolbenringsatz für BMW R65 - 82,00mm für Nikasil | 49,16 € | 58,50 € |
| 11a_016n | 1265507 | Kolbenringsatz für BMW R100, bis Baujahr 1981 - 94,50mm 1. Übermaß, für Gußzylinder | 33,53 € | 39,90 € |
| 11a_016o | 1256473 | Kolbenringsatz für BMW R60/5-R60/7 - 73,50mm Standardmaß | 34,92 € | 41,55 € |
| 11a_016p | 1256474 | Kolbenringsatz für BMW R60/5-R60/7 - 74,00mm 1. Übermaß | 43,78 € | 52,10 € |
| 11a_017 | 1335474 | Kolbenbolzen für BMW R80/7-R100RT bis Baujahr 1995 22x13x74,31mm | 22,02 € | 26,20 € |
| 11a_017 | 1257078 | Kolbenbolzen für BMW R75/5 22x18x69mm | 28,07 € | 33,40 € |
| 11a_017 | 1253170 | Kolbenbolzen für BMW R75/5, R75/6 und R75/7 22x14x69mm | 28,07 € | 33,40 € |
| 11a_017a | 1254333 | Kolbenbolzen für BMW R50/5 22x15x54mm | 20,97 € | 24,95 € |
| 11a_018a | 9934460 | Kolbenbolzensicherung für BMW R45, R50/5-R90/6, R65 und R65GS 22mm | 0,80 € | 0,95 € |
| 11a_018b | 1335476 | Kolbenbolzensicherung - 22x1,75mm für R80/7-R100RT, ab Baujahr 09/1977 | 2,48 € | 2,95 € |
| 11a_018c | 1265623 | Kolbenbolzensicherung - 22mm für BMW R100/7, R100S und R100RS, bis Baujahr 09/1977 | 4,54 € | 5,40 € |
| 11a_019a | 50214 | Stoßstangenschutzrohr für BMW R50/5-R90S, bis Baujahr 08/1975 Edelstahl | 13,36 € | 15,90 € |
| 11a_019a | 1250214 | Stoßstangenschutzrohr für BMW R50/5-R90S, bis Baujahr 08/1975 verzinkt | 25,17 € | 29,95 € |
| 11a_019b | 62904 | Stoßstangenschutzrohr für BMW-Modelle ab Baujahr 08/1975 original BMW | 22,52 € | 26,80 € |
| 11a_019c | 35277 | Stoßstangenschutzrohr für BMW R45 und R65 Edelstahl poliert | 14,20 € | 16,90 € |
| 11a_019d | 1262904 | Stoßstangenschutzrohr für BMW-Modelle ab Baujahr 08/1975 Edelstahl | 12,27 € | 14,60 € |
| 11a_020a | 2032 | Stößelgummi für BMW R50/5-R90S, bis Baujahr 09/1975 | 1,85 € | 2,20 € |
| 11a_020b | 35090 | Stößelgummi für BMW R45 und R65 | 3,82 € | 4,55 € |
| 11a_020c | 3032 | Stößelgummi für BMW R60/6-R100, ab Baujahr 08/1975 | 1,85 € | 2,20 € |
| 11a_021 | 1261672 | Kopfdichtung für BMW R50/5-75/7, R90/6, R90S, R45/R65 und R80-R80GS | 7,35 € | 8,75 € |
| 11a_021 | 1338715 | Kopfdichtung für BMW R100 und NUR R80-Ägypten bis Baujahr 1985 | 7,48 € | 8,90 € |
| 11a_021a | 55002 | Fußdichtung für BMW R50/5-R100, R45 und R65 aus Spezialpapier kein Ölnebel! | 2,69 € | 3,20 € |
| 11a_021b | 1255001 | Fußdichtung für BMW R50/5-R90S bis Baujahr 08/1976, Alu, 0,50mm | 3,32 € | 3,95 € |
| 11a_021c | 1335650 | Fußdichtung 96 "ROZ" für BMW R60/6 und R60/7 ab Baujahr 09/1976 zur Verdichtungsreduzierung, Alu, 0,6mm | 6,89 € | 8,20 € |
| 11a_021d | 1257092 | Fußdichtung für BMW R50/5, R60/5 und R75/5 bis Baujahr 08/1976, Alu, 1,15mm | 2,94 € | 3,50 € |
| 11a_022a | 337567 | O-Ring Zylinderfuß für BMW R60/6-R100, groß 93,0x2,2mm (ersetzt auch 93,0x2,0) | 2,86 € | 3,40 € |
| 11a_023 | 62141 | O-Ring Zylinderfuß für BMW R60/6-R100, klein | 0,63 € | 0,75 € |



| | | | | |
|----------|---------|--|----------|----------|
| 11a_024 | 65176 | Zylinderkopf für BMW R100RS, bis Baujahr 09/1980, links, neu ohne Ventile (für 40er Vergaser) | 378,45 € | 450,36 € |
| 11a_024 | 1262960 | Zylinderkopf für BMW R60/5 und R60/6, links, neu OHNE Ventile | 270,00 € | 321,30 € |
| 11a_024 | 35224 | Zylinderkopf für R65, bis Baujahr 1981, rechts, neu OHNE Ventile | 284,87 € | 339,00 € |
| 11a_024 | 98502 | Gewindeinsatz Zündkerze, lang, für BMW R50/2, R60/2 und R69S | 5,00 € | 5,95 € |
| 11a_024a | 29030 | Zylinderkopfüberholung für BMW R69S und R60/5-R80/7 Alle Teile einschicken! | 120,00 € | 142,80 € |
| 11a_024b | 29032 | Zylinderkopfüberholung für BMW R90/6-R100 Alle Teile einschicken! | 135,00 € | 160,65 € |
| 11a_024c | 33030 | Zylinderkopfüberholung für BMW R45/R65, komplett mit verstärktem Auslaßventil | 130,00 € | 154,70 € |
| 11a_024d | 1337870 | Zylinderkopf für BMW R80, rechts, neu OHNE Ventile, RESTPOSTEN | 445,34 € | 529,95 € |
| 11a_024e | 1337869 | Zylinderkopf für BMW R80, links, neu OHNE Ventile, RESTPOSTEN | 445,34 € | 529,95 € |
| 11a_024g | 35222 | Zylinderkopf für BMW R45, rechts, neu OHNE Ventile, RESTPOSTEN | 235,19 € | 279,88 € |
| 11a_024h | 1253158 | Zylinderkopf für BMW R50/5, links, neu OHNE Ventile | 277,23 € | 329,90 € |
| 11a_024h | 32030 | Zylinderkopfüberholung für BMW R45/R65 NUR Auslaß mit 8mm Ventilschaft | 98,28 € | 116,95 € |
| 11a_024i | 1253155 | Zylinderkopf für BMW R50/5, rechts, neu OHNE Ventile | 255,13 € | 303,60 € |
| 11a_024m | 1262852 | Zylinderkopf für BMW R90S, rechts, neu OHNE Ventile | 420,17 € | 500,00 € |
| 11a_024n | 65175 | Zylinderkopf für BMW R100RS, bis Baujahr 09/1980, rechts, neu OHNE Ventile (für 40er Vergaser) | 487,40 € | 580,01 € |
| 11a_024x | 1337818 | Gummistopfen Zylinderkopf für BMW R100 | 2,10 € | 2,50 € |
| 11a_024z | 98501 | Gewindeinsatz Zündkerze, kurz | 4,16 € | 4,95 € |
| 11a_025 | 00095 | Ventilsitzring erneuern (Sitzring und Arbeitszeit) | 100,84 € | 120,00 € |
| 11a_026 | 2325741 | Ventilsitzring Auslaß für BMW R100, +0,2 bleifrei ab 09/78 bis 09/84 | 23,61 € | 28,10 € |
| 11a_026 | 1265647 | Ventilsitzring Einlaß für BMW R100, +0,2 | 21,93 € | 26,10 € |
| 11a_027 | 1070 | Auspuffgewindereparatur, neuer Stutzen | 124,37 € | 148,00 € |
| 11a_027 | 1068 | Auspuffgewindereparatur (Ihr alter Stutzen ist noch vorhanden) | 107,56 € | 128,00 € |
| 11a_030 | 1335569 | Ventilführung 7mm innen / 14,20mm außen, für BMW R45 und R65 | 10,50 € | 12,50 € |
| 11a_030 | 38709 | Einlaßventil mit Sicherungsring | 10,50 € | 12,50 € |
| 11a_030a | 10029 | Ventilführung 7mm innen / 14,10mm außen, für BMW R45 und R65 Einlaßventil | 10,50 € | 12,50 € |
| 11a_030a | 10029 | Ventilführung 8mm innen / 14,...mm außen mit Sicherungsring, bitte Größe angeben!!! | 6,81 € | 8,10 € |
| 11a_030a | 1002926 | Ventilführung 8mm innen / 14,26 außen mit Sicherungsring | 10,17 € | 12,10 € |
| 11a_031 | 999003 | Sicherungsring für Ventilführung, 14mm | 0,29 € | 0,35 € |
| 11a_032 | 08142 | Stehbolzen Ventildeckel für BMW R68, R69, R69S und R50/5-R100 M8x50 | 1,43 € | 1,70 € |
| 11a_033 | 1261405 | Lagerung Kipphebelbock für BMW R60/6-R100 ab Baujahr 09/1975 und R45/R65 ab Baujahr 01/1985 | 8,32 € | 9,90 € |
| 11a_034 | 1250232 | Stoßtangenschutzrohr für BMW R50/5-R90S, bis Baujahr 08/1975 im Zylinderkopf, original BMW | 10,00 € | 11,90 € |
| 11a_035a | 36872 | Scheibe Zylinderkopfbefestigung für BMW R68, R69, R69S und R50/5-R100 | 2,48 € | 2,95 € |
| 11a_035a | 62302 | Mutter für Zylinderkopf/Kipphebel für BMW ab Baujahr 09/1975 und ab BMW R60/7 | 2,10 € | 2,50 € |
| 11a_035b | 63903 | Mutter für Zylinderkopf außen ab BMW R50/5, SW 15 | 2,69 € | 3,20 € |
| 11a_035c | 1261775 | Mutter für Zylinderkopf/Kipphebel für BMW R50/5-R90S bis Baujahr 08/1975 | 5,21 € | 6,20 € |
| 11a_036a | 1250237 | Kipphebelbock für BMW R50/5, R60/5 und R75/5 | 24,54 € | 29,20 € |
| 11a_036b | 1258264 | Kipphebelbock für BMW R60/6-R100 ab Baujahr 09/1975, R45, R65 ab Baujahr 01/1985 alte Ausführung (unten eingefräßt) | 13,36 € | 15,90 € |
| 11a_036c | 1337867 | Kipphebelbock für BMW R60/6-R100 ab Baujahr 09/1975, R65-R80 ab Baujahr 01/1985 R65GS-R100GS ab 09/80, R100RS/RT ab 01/87, R80R,R100R, neue Ausführung | 14,24 € | 16,95 € |
| 11a_036d | 1261773 | Kipphebelbock für BMW R60/6-R90S, Baujahre 09/1973-09/1975 | 25,00 € | 29,75 € |
| 11a_036e | 1337868 | Scheibe Kipphebelbock für BMW Modelle ab Baujahr 09/1975 | 1,26 € | 1,50 € |
| 11a_037 | 1254840 | Abstandshülse Kipphebelbock für BMW R50/5, R60/5 und R75/5, Baujahre 02/1970-08/1972 | 6,30 € | 7,50 € |
| 11a_038a | 60470 | O-Ring Kipphebel für BMW R50/5, R60/5 und R75/5 | 1,60 € | 1,90 € |
| 11a_040 | 1262250 | Ventildeckel für BMW R65GS-R100G und R80-R100RT, rechts schwarz | 65,21 € | 77,60 € |
| 11a_040 | 50243 | Ventildeckel für BMW ab R50/5 Nachbau zur Außenverschraubung, mit Schrauben | 42,69 € | 50,80 € |
| 11a_040 | 1262248 | Ventildeckel für BMW R65GS-R100G und R80-R100RT, links schwarz | 65,21 € | 77,60 € |
| 11a_040 | 63761 | Ventildeckel für BMW R45/R65 und R60/7-R100, rechts | 58,74 € | 69,90 € |
| 11a_040 | 12243 | Ventildeckel Satz für BMW ab R50/5 hochglanzpoliert | 142,77 € | 169,90 € |
| 11a_040 | 50241 | Ventildeckel für BMW ab R50/5, rund Nachfertigung | 35,97 € | 42,80 € |
| 11a_040 | 50240 | Ventildeckel für BMW ab R50/5 original BMW | 77,06 € | 91,70 € |
| 11a_040 | 63762 | Ventildeckel für BMW R45/R65 und R60/7-R100, links | 58,74 € | 69,90 € |
| 11a_040 | 3161200 | Ventildeckel Satz für BMW R50/5-R100R, inkl. Stehbolzen verchromt | 137,94 € | 164,15 € |
| 11a_041 | 19054 | Ventildeckeldichtung für BMW R24-R67/3, R50/R60/2 und R50/5-R100 | 3,19 € | 3,80 € |
| 11a_042 | 102001 | Ventildeckelmutter für BMW R51/3-R69S und R50/5-R100 verchromt | 3,32 € | 3,95 € |
| 11a_044 | 62638 | Stößel für BMW R50/5-R100 | 54,20 € | 64,50 € |
| 11a_045 | 62907 | Stoßstange für BMW R60/6-R100, ab Baujahr 09/1975 auch als Ersatz für BMW R50/5-R90S zu verwenden! | 31,85 € | 37,90 € |
| 11a_045c | 1335088 | Stoßstange für BMW R45/R65LS, Baujahre 1978-1985 und R65, Baujahre 1985-1995 RESTPOSTEN | 28,15 € | 33,50 € |



| | | | | |
|----------|---------|--|----------|-----------|
| 11a_046 | 34178 | Ventileinstellschraube für BMW R68, R69, R69S und R50/5-R100 | 4,12 € | 4,90 € |
| 11a_046a | 2311726 | Distanzring Motor für BMW Modelle von Baujahr 09/1969-08/1980 | 6,64 € | 7,90 € |
| 11a_048 | 1250239 | Anlaufring für Kipphebel für BMW R50/5, R60/5 und R75/5 | 8,15 € | 9,70 € |
| 11a_049a | 1250259 | Kipphebel für BMW R50/5, R60/5 und R75/5 bis Baujahr 09/1973 Einlaß-links, Auslaß-rechts | 87,98 € | 104,70 € |
| 11a_049c | 1337713 | Kipphebel für BMW R60/6-R100 ab Baujahr 09/1975 Einlaß-links, Auslaß-rechts | 74,54 € | 88,70 € |
| 11a_049d | 1337715 | Kipphebel für BMW R60/6-R100 ab Baujahr 09/1975 Einlaß-rechts, Auslaß-links | 62,98 € | 74,95 € |
| 11a_049f | 1257924 | Kipphebel für BMW R60/6-R90S, Baujahre 09/1973-09/1975 Einlaß-rechts, Auslaß-links | 53,70 € | 63,90 € |
| 11a_050 | 34128 | Mutter für Ventileinstellschraube | 0,42 € | 0,50 € |
| 11a_051 | 1252628 | Buchse Kipphebel für BMW R50/5-R75/5 | 5,67 € | 6,75 € |
| 11a_052 | 1251346 | Kipphebelachse für BMW R50/5, R60/5 und R75/5 | 32,94 € | 39,20 € |
| 11a_053 | 1257825 | Anlaufscheibe für Kipphebel für BMW R50/5-R75/5 | 1,68 € | 2,00 € |
| 11a_054a | 1250234 | Einlaßventil für BMW R75/5-R100, 42mm | 22,69 € | 27,00 € |
| 11a_054b | 26151 | Einlaßventil für BMW R68-R69S und R60/5-R60/7, 38mm Dreifachnut | 29,75 € | 35,40 € |
| 11a_054c | 1336903 | Einlaßventil für BMW R65, 40mm 7mm Schaft | 41,93 € | 49,90 € |
| 11a_054d | 56678 | Einlaßventil für BMW R65, 38mm 7mm Schaft | 27,52 € | 32,75 € |
| 11a_054e | 1253118 | Einlaßventil für BMW R50/5, 34mm | 19,33 € | 23,00 € |
| 11a_054f | 1335091 | Einlaßventil für BMW R45, 34mm 7mm Schaft und R65/20kw-Version | 60,42 € | 71,90 € |
| 11a_054g | 1261751 | Einlaßventil für BMW R100 ab Baujahr 09/1978, 44mm und R80 Behörde Ägypten | 25,84 € | 30,75 € |
| 11a_054g | 1338285 | Auslaßventil für BMW R80 und R100 ab Baujahr 1987, 40mm, 30° | 44,75 € | 53,25 € |
| 11a_055 | 1337453 | Auslaßventil für BMW R75/5-R80, 38mm | 30,25 € | 36,00 € |
| 11a_055a | 1335093 | Auslaßventil für BMW R45 und R65, mit 8mm-Schaft, 32mm | 44,75 € | 53,25 € |
| 11a_055b | 1253119 | Auslaßventil für BMW R50/5, mit 8mm-Schaft, 32mm | 58,74 € | 69,90 € |
| 11a_055c | 1336899 | Auslaßventil für BMW R65 ab Baujahr 09/1980, mit 7mm Schaft, 36mm 37KW/50PS | 36,39 € | 43,30 € |
| 11a_055c | 1335094 | Auslaßventil für BMW R65 bis Baujahr 09/1980, mit 7mm Schaft, 34mm | 29,33 € | 34,90 € |
| 11a_055d | 56679 | Auslaßventil für BMW R68-R69S und R60/5/6/7, 34mm Dreifachnut | 43,61 € | 51,90 € |
| 11a_055f | 1257837 | Auslaßventil für BMW R90 und R100, 40mm, 45° | 46,18 € | 54,95 € |
| 11a_056 | 50233 | Ventilteller unten für BMW R50/5-R100, R45/R65 und für BMW R68, R69 und R69S neues System | 3,28 € | 3,90 € |
| 11a_057 | 13018 | Ventilfeder für BMW R68, R69, R69S und R50/5-R100 neues System | 4,87 € | 5,80 € |
| 11a_057 | 12018 | Ventilfeder Satz für BMW R68, R69, R69S und R50/5-R100 neues System = 2 Stück | 9,41 € | 11,20 € |
| 11a_058 | 56554 | Ventilteller oben für BMW R50/5-R100 und R68, R69, R69S neues System | 4,20 € | 5,00 € |
| 11a_059 | 07136 | Ventilkeilchen für BMW R45 und R65 | 0,97 € | 1,15 € |
| 11a_059 | 26724 | Ventilkeilchen für BMW R68, R69, R69S und R50/5-R100, dreifachnut neues System | 1,47 € | 1,75 € |
| 11a_060a | 1338161 | Pleuelstange für BMW R45 und R65, blau | 95,80 € | 114,00 € |
| 11a_060b | 59739 | Pleuelstange für BMW R50/5-R100R, überholt, im Tausch | 56,26 € | 66,95 € |
| 11a_061a | 58460 | Pleuellagerschale Standard für BMW-Modelle ab R50/5 Sie benötigen 4 Stück für 1 Motor ! | 7,52 € | 8,95 € |
| 11a_061b | 58419 | Pleuellagerschale +0,25 für BMW ab R50/5 Sie benötigen 4 Stück für 1 Motor ! | 7,52 € | 8,95 € |
| 11a_061c | 58420 | Pleuellagerschale +0,50 für BMW ab R50/5 Sie benötigen 4 Stück für 1 Motor ! | 7,52 € | 8,95 € |
| 11a_061d | 58421 | Pleuellagerschale +0,75 für BMW ab R50/5 Sie benötigen 4 Stück für 1 Motor ! | 10,17 € | 12,10 € |
| 11a_062 | 50196 | Pleuelschraube für BMW ab R50/5 | 4,96 € | 5,90 € |
| 11a_063 | 38456 | Pleuelbüchse für BMW R50/5-R100 ab Baujahr 09/1969 22mm | 8,32 € | 9,90 € |
| 11a_064a | 80303 | Aufpreis für Reparatur defekter Kurbelwellen-Lagersitze | 89,03 € | 105,95 € |
| 11a_064b | 1336439 | Kurbelwelle für BMW R45 und R65 NEU | 494,96 € | 589,00 € |
| 11a_064c | 1336774 | Kurbelwelle für BMW R50/5, R60/5 und R75/5 OHNE Metallstopfen, OHNE Pleuel, IM TAUSCH | 394,87 € | 469,90 € |
| 11a_064d | 338171 | Kurbelwelle für BMW R60/6-R100, ab Baujahr 09/1975 ohne Pleuel, Gewinde M11x1,5, IM TAUSCH | 394,87 € | 469,90 € |
| 11a_064e | 1338172 | Kurbelwelle für BMW R60/6-R90S, bis Baujahr 09/1975 Gewinde M10x1, NEU | 974,79 € | 1.160,00€ |
| 11a_064e | 0038172 | Kurbelwelle für BMW R60/6-R90S, bis Baujahr 09/1975 ohne Pleuel, Gewinde M10x1, IM TAUSCH | 394,87 € | 469,90 € |
| 11a_064f | 1338171 | Kurbelwelle für BMW R60/6-R100/7, ab Baujahr 09/1975 ohne Pleuel, Gewinde M11x1,5, NEU | 974,79 € | 1.160,00€ |
| 11a_066a | 1250155 | Hauptlager für BMW R50/5-R100, Standard, rot | 55,21 € | 65,70 € |
| 11a_066b | 1254788 | Hauptlager für BMW R50/5-R100, +0,25mm | 50,25 € | 59,80 € |
| 11a_066c | 1254789 | Hauptlager für BMW R50/5-R100, +0,50mm | 46,30 € | 55,10 € |
| 11a_066d | 1255288 | Hauptlager für BMW R50/5-R100, +0,75mm | 31,51 € | 37,50 € |
| 11a_066e | 1265437 | Hauptlager für BMW R50/5-R100, Standard, grün | 50,25 € | 59,80 € |
| 11a_066f | 1255285 | Hauptlager für BMW R50/5-R100, Standard, blau | 50,25 € | 59,80 € |
| 11a_067a | 51598 | Schraubstutzen Zylinderkopf für BMW R50/5, R60/5, R60/6 und R60/7 | 37,73 € | 44,90 € |
| 11a_067b | 57396 | Schraubstutzen Zylinderkopf für BMW R75/5-R100 25mm lang, für 32er Vergaser | 33,53 € | 39,90 € |



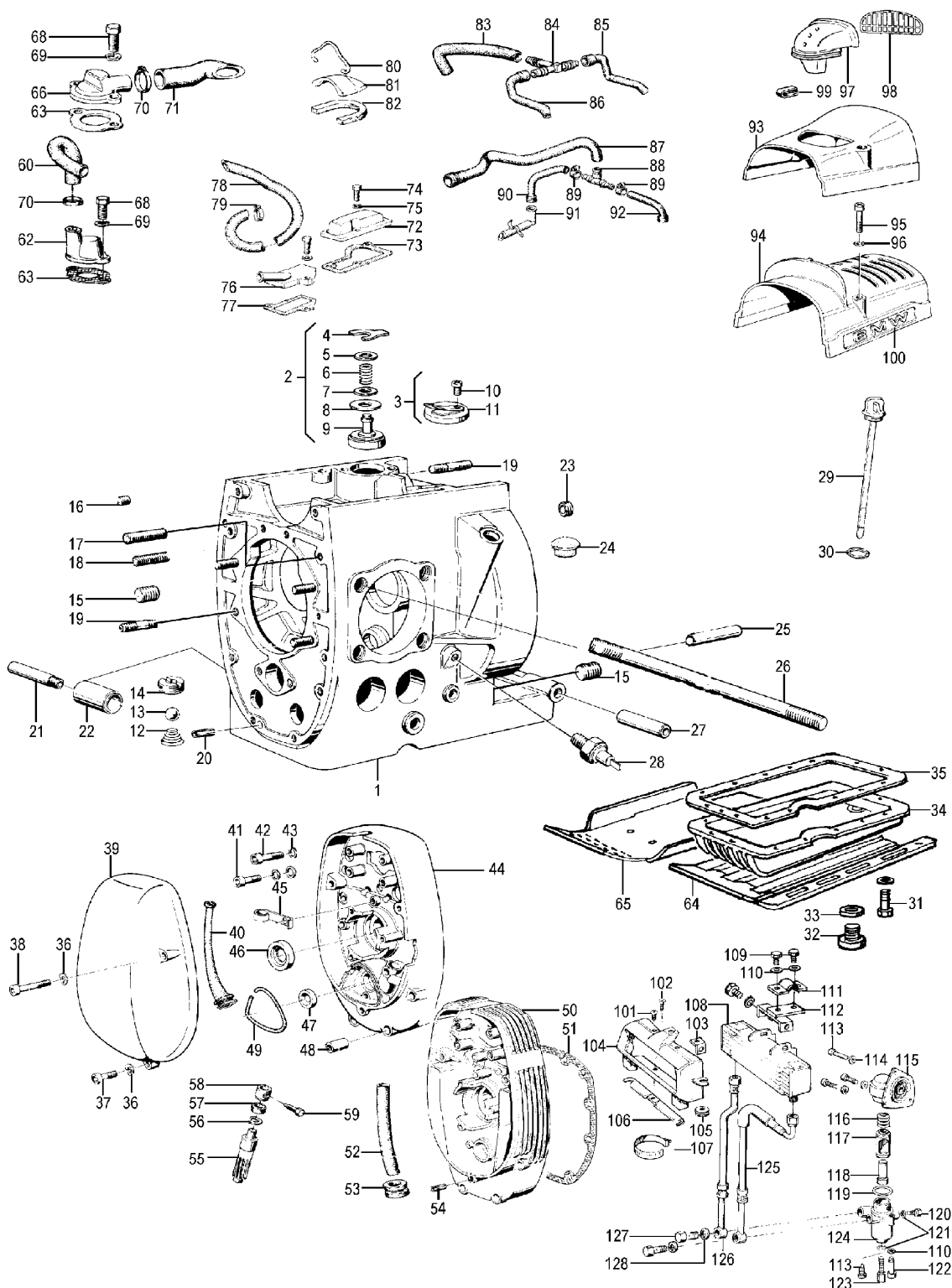
| | | | | |
|----------|---------|--|----------|----------|
| 11a_067c | 1262620 | Schraubstutzen Zylinderkopf für BMW R80 und R100S-R100RS, Baujahre 1976-1984 | 20,97 € | 24,95 € |
| 11a_067c | 1259819 | Schraubstutzen Zylinderkopf für BMW R90S | 15,21 € | 18,10 € |
| 11a_068 | 9981722 | Lager Kettenrad Kurbelwelle ab BMW R50/5 | 13,40 € | 15,95 € |
| 11a_069a | 1256974 | Anlaufscheibe Kurbelwelle für BMW R50/5-R100 blau, 2,53-2,578 | 29,58 € | 35,20 € |
| 11a_069b | 1256976 | Anlaufscheibe Kurbelwelle für BMW R50/5-R100 gelb, 2,626-2,673 | 31,85 € | 37,90 € |
| 11a_069c | 1256975 | Anlaufscheibe Kurbelwelle für BMW R50/5-R100 grün, 2,578-2,626 | 37,31 € | 44,40 € |
| 11a_069d | 1256973 | Anlaufscheibe Kurbelwelle für BMW R50/5-R100 rot, 2,483-2,53 | 37,31 € | 44,40 € |
| 11a_072 | 61739 | Wellendichtring (Wedi) Kurbelwelle hinten für BMW R50/5-R100, Teflon | 15,88 € | 18,90 € |
| 11a_072a | 38342 | Wellendichtring (Wedi) Kurbelwelle hinten für BMW R50/5-R100, Gummi | 13,07 € | 15,55 € |
| 11a_073 | 37099 | O-Ring Schwungscheibe für BMW R60/6-R100 | 3,28 € | 3,90 € |
| 11a_074 | 1337284 | Kurbelwellen Lauftring hinten 09/80-> | 73,91 € | 87,95 € |
| 11a_077 | 38722 | Schwungscheibe für BMW-Modelle ab Baujahr 1981 leichte Kupplung mit Zahnkranz | 146,89 € | 174,80 € |
| 11a_077 | 1256966 | Schwungscheibe für BMW R50/5-R90S, bis Baujahr 1975 M10 x 1 | 261,68 € | 311,40 € |
| 11a_077b | 1262070 | Schwungscheibe für BMW R60/6-R90S, ab Baujahr 09/1975 M11 x 1,5 | 212,52 € | 252,90 € |
| 11a_077c | 1336380 | Schwungscheibe für BMW R60/7-R100RT, bis Baujahr 09/1980 schwere Ausführung | 214,20 € | 254,90 € |
| 11a_078 | 16759 | Schwungscheibenhalteschraube für BMW R50/5, R60/5 und R75/5 M10 x 1 x 24 | 3,61 € | 4,30 € |
| 11a_078b | 57796 | Schwungscheibenhalteschraube für BMW R60/6-R90S, bis Baujahr 1976 M10 x 1 x 32 | 11,26 € | 13,40 € |
| 11a_078c | 262060 | Schwungscheibenhalteschraube für BMW R60/6-R100, ab Baujahr 1976 M11 x 1,5 | 3,61 € | 4,30 € |
| 11a_079 | 54217 | Nockenwelle für BMW R50/5 und R60/5 ersetzt durch 11311259262 | 147,06 € | 175,00 € |
| 11a_079b | 62999 | Nockenwelle für BMW R60/6 und R60/7 für zwei Flächen Ölpumpenrad | 165,46 € | 196,90 € |
| 11a_079c | 59264 | Nockenwelle für BMW R75/5, R75/6, R90/6 und R90S, bis Baujahr 09/1975, 308° | 192,02 € | 228,50 € |
| 11a_079d | 1337843 | Nockenwelle für BMW R75/6-R100, Baujahre 09/1975-09/1978, 308° und für BMW G/S ab Baujahr 09/1980, für 2 Flächen Ölpumpenrad, RESTPOSTEN | 192,02 € | 228,50 € |
| 11a_079d | 1258053 | Nockenwelle für BMW R75/5, R75/6, R90/6 und R90S, bis Baujahr 09/1975, 336° Sport-Nockenwelle | 184,87 € | 220,00 € |
| 11a_079e | 1259262 | Nockenwelle für BMW R50/5, R60/5 und R60/6 Ersatz für Artikel 54217, nur in Verbindung mit 35194 | 156,00 € | 185,64 € |
| 11a_080 | 5148002 | Scheibenfeder Nockenwelle für BMW ab R50/5 | 1,51 € | 1,80 € |
| 11a_081 | 1250251 | Flanschlager Nockenwelle für BMW R50/5-R100 | 22,65 € | 26,95 € |
| 11a_082 | 00869 | Befestigungsschraube für Nockenwelle bis Baujahr 1976 | 0,42 € | 0,50 € |
| 11a_082 | 63853 | Befestigungsschraube für Nockenwelle Baujahre 1976-1981 | 2,10 € | 2,50 € |
| 11a_082 | 37107 | Befestigungsschraube Nockenwelle für BMW R60/6-R100 bis Baujahr 1995 | 4,37 € | 5,20 € |
| 11a_083a | 1250198 | Kettenrad Kurbelwelle, duplex für BMW R50/5-R100 bis Baujahr 09/1978 | 91,43 € | 108,80 € |
| 11a_083b | 1335586 | Kettenrad Kurbelwelle simplex für BMW R60/7-R100, R45 und R65, Baujahre 09/1978-08/1995 | 29,66 € | 35,30 € |
| 11a_084 | 1335588 | Kettenrad Nockenwelle, simplex für BMW Modelle ab Baujahr 09/1978 | 41,93 € | 49,90 € |
| 11a_085 | 1250253 | Kettenrad Nockenwelle, duplex für BMW R50/5-R100, Baujahre 09/1969-09/1978 | 90,84 € | 108,10 € |
| 11a_086a | 35934 | Steuerkette für BMW R60/7-R100, ab Baujahr 09/1978, Simplex auch für BMW R50/5-R100, bis Baujahr 08/1978 verwendbar | 8,57 € | 10,20 € |
| 11a_086b | 50258 | Steuerkette für BMW R50/5-R100, bis Baujahr 09/1978 Duplexkette mit Schloß | 21,51 € | 25,60 € |
| 11a_088 | 1265455 | Kettenspanner, duplex für BMW R50/5 bis Baujahr 09/1978 | 35,63 € | 42,40 € |
| 11a_089 | 1253188 | Kettenspanner Feder für BMW R50/5 bis Baujahr 09/1978 | 4,45 € | 5,30 € |
| 11a_090 | 32841 | Sicherungsring Kettenspanner für BMW R50/5-R100, bis Baujahr 1979 und Schaltung für BMW R60/6-R100R und R65GS-R100GS | 0,55 € | 0,65 € |
| 11a_091 | 1338185 | Kettenspanner, simplex für BMW Modelle ab Baujahr 09/1978 | 7,90 € | 9,40 € |
| 11a_092 | 1335579 | Kettenspanner Druckkolben für BMW Modelle ab Baujahr 09/1978 | 7,06 € | 8,40 € |
| 11a_093 | 1335584 | Kettenspanner Feder, simplex für BMW Modelle ab Baujahr 09/1978 | 4,96 € | 5,90 € |
| 11a_094 | 1335576 | Kettenspanner Gleitschiene für BMW Modelle ab Baujahr 09/1978 | 18,07 € | 21,50 € |
| 11a_095 | 098177 | Schraube M 6 x 60, Zylinderkopf-Inbus Edelstahl | 0,50 € | 0,60 € |
| 11a_095 | 98177 | Schraube M 6 x 60, Zylinderkopf-Inbus | 0,34 € | 0,40 € |
| 11a_095 | 98201 | Schraube für Kettenspanner, simplex für BMW R45/R65 und R60/7-R100, M 8 x 20, 6-Kant und Auspuffhalteschraube für BMW R50-R69S | 0,17 € | 0,20 € |
| 11a_096 | 98414 | Unterlegscheibe M 8, DIN125, Form A verzinkt | 0,06 € | 0,07 € |
| 11a_096a | 9931684 | Scheibe Nockenwellenrad, Steuerekette für BMW R45/R65, R60/7-R100RT, R65GS-R100GS | 0,80 € | 0,95 € |
| 11a_097a | 58971 | Ölpumpen Innenläufer für BMW R50/5-R100, bis Baujahr 1979 für Scheibenfeder (= Artikel-Nr.: 51440) | 32,35 € | 38,50 € |
| 11a_097b | 35194 | Ölpumpen Innenläufer für BMW R60/7-R100, ab Baujahr 1979 mit 2-Flächen Befestigung | 36,47 € | 43,40 € |
| 11a_097c | 53294 | Ölpumpen Innenläufer für BMW R50/5, R60/5 und R75/5 für Scheibenfeder, schmale Nut (Artikel Nr.: 51414) | 30,17 € | 35,90 € |
| 11a_098 | 53293 | Ölpumpen Außenläufer für BMW R50/5-R100 | 97,56 € | 116,10 € |
| 11a_099 | 51414 | Scheibenfeder Nockenwelle für BMW R24-27 und R51/2 und Ölpumpe für BMW R50/5-R90S, bis Baujahr 1975 | 1,51 € | 1,80 € |



| | | | | |
|----------|---------|--|----------|----------|
| 11a_099a | 51440 | Scheibenfeder Kurbelwelle für BMW R24-R27, vorne und Kettenrad R51/2, vorne für Ölpumpen-Innenläufer mit breiter Nut (= Artikel-Nr. 58971) | 1,51 € | 1,80 € |
| 11a_100 | 1335896 | O-Ring Ölpumpendeckel für BMW R50/5-R100 | 3,70 € | 4,40 € |
| 11a_101 | 60182 | Ölpumpendeckel für BMW ab R50/5 in Verbindung mit Sechskantschraube M6x16 | 28,57 € | 34,00 € |
| 11a_101a | 1338544 | Ölpumpendeckel für BMW R45 und R65LS-R100, ab Baujahr 09/1980 | 28,49 € | 33,90 € |
| 11a_102 | 9913499 | Schraube für Lagerschildbefestigung für BMW R50-R69, M 6 x 28 | 0,42 € | 0,50 € |
| 11a_103 | 98155 | Schraube für Kupplung 1-Zylinder, auch Ölpumpendeckel für BMW R60/6-R90S, M 6 x 16, 6-Kant | 0,13 € | 0,15 € |
| 11a_107 | 52280 | Dichtung für Ölpumpensieb für BMW R50/5-R90S | 1,68 € | 2,00 € |
| 11a_107 | 65258 | Dichtung für Ölpumpensieb für BMW R60/7-R100 | 2,02 € | 2,40 € |
| 11a_112 | 5048 | Ölfiltereinsatz für BMW-Modelle ohne Ölkühler geteilt | 8,61 € | 10,25 € |
| 11a_112a | 1337570 | Ölfiltereinsatz für BMW-Modelle ohne Ölkühler einteilig | 8,36 € | 9,95 € |
| 11a_112b | 4048 | Ölfiltereinsatz für BMW-Modelle mit Ölkühler geteilt | 9,41 € | 11,20 € |
| 11a_113 | 38600 | Dichtung Ölfilterdeckel für BMW R50/5-R100 | 0,84 € | 1,00 € |
| 11a_114a | 1250285 | O-Ring Ölfilter / Meßstab für BMW ab /5 und R45/R65 | 4,79 € | 5,70 € |
| 11a_115 | 98240 | Schraube M10 x 1 x 20, 6-Kant | 0,80 € | 0,95 € |
| 11a_116 | 36895 | Ölfilterdeckel Blechdichtung für BMW R60/7-R100 | 1,85 € | 2,20 € |
| 11a_117 | 37098 | O-Ring Ölfilterdeckel für BMW R60/6-R100 | 1,30 € | 1,55 € |
| 11a_118 | 1263345 | Ölfilterdeckel ab BMW /5, kein Ölkühler | 22,27 € | 26,50 € |
| 11a_121a | 1337720 | Distanzscheibe Kipphebel für BMW Modelle ab Baujahr 09/1975, 0,20mm | 2,86 € | 3,40 € |
| 11a_121b | 1337719 | Distanzscheibe Kipphebel für BMW Modelle ab Baujahr 09/1975, 0,25mm | 2,86 € | 3,40 € |
| 11a_121c | 1337718 | Distanzscheibe Kipphebel für BMW Modelle ab Baujahr 09/1975, 0,30mm | 2,86 € | 3,40 € |
| 11a_121d | 1337721 | Distanzscheibe Kipphebel für BMW Modelle ab Baujahr 09/1975, 0,35mm | 2,86 € | 3,40 € |
| 11a_121e | 1338190 | Distanzscheibe Kipphebel für BMW Modelle ab Baujahr 09/1975, 0,50mm | 2,86 € | 3,40 € |
| 11a_122 | 1337717 | Kipphebel Axiallager für BMW-Modelle ab Baujahr 09/1975 Kunststoff | 5,38 € | 6,40 € |
| 11a_123 | 61712 | Nadellager Kipphebel für BMW R60/6-R100 und R45/R65 | 21,26 € | 25,30 € |
| 11a_126 | 1336942 | Kipphebelachse für BMW R60/6-R100 ab Baujahr 09/1973 und für BMW R45 und R65 bis Baujahr 01/1985 | 33,78 € | 40,20 € |
| 11a_133a | 63342 | Ölfilterrohr, kurz, für BMW-Modelle ohne Ölkühler | 11,01 € | 13,10 € |
| 11a_133b | 35387 | Ölfilterrohr lang, für BMW-Modelle mit Ölkühler | 15,04 € | 17,90 € |
| 11a_45d | 0035088 | Stoßstange für BMW R45/R65LS, Baujahre 1978-1985 und R65, Baujahre 1985-1995 gebraucht | 10,00 € | 11,90 € |
| 11a_65 | 5148002 | Scheibenfeder Nockenwelle für BMW ab R50/5 | 1,51 € | 1,80 € |
| 11a_999 | 9056145 | Dichtsatz Ölwechsel für BMW R50/5-R100, ohne Ölkühler | 3,57 € | 4,25 € |
| 11a_999 | 1256928 | Scheibe Drehzahlmesserantrieb | 3,32 € | 3,95 € |
| 11a_999 | 1255023 | Dichtsatz Motor (Set-M11) für BMW R50/5-R90S, bis Baujahr Aug 1975, komplett | 80,17 € | 95,40 € |
| 11a_999 | 8500007 | Ölkühler By-Pass Stutzen für BMW R100R, R100RT und R100RS | 2,30 € | 2,74 € |
| 11a_999 | 9056146 | Dichtsatz Ölwechsel für BMW R50/5-R100 mit Ölkühler | 5,00 € | 5,95 € |
| 11a_999 | 1338421 | Dichtsatz Motor (Set-M13), für BMW R60/7-R80/7, komplett | 69,83 € | 83,10 € |
| 11a_999 | 9942050 | Hauptlager Haltestift für BMW R50/5-R100 | 1,60 € | 1,90 € |
| 11a_999 | 1338174 | Zylinder mit Kolben für BMW R65GS und R65, 20KW | 335,21 € | 398,90 € |
| 11a_999 | 50158 | Ölfilterrohr für BMW R50/5, R60/5 und R75/5 | 29,33 € | 34,90 € |
| 11a_999 | 38203 | Mantelrohr für Ölfilter | 16,72 € | 19,90 € |
| 11a_999 | 1338422 | Dichtsatz Motor (Set-M15) für BMW R100 ab Bj.76, R80 ab Bj.85, komplett | 69,83 € | 83,10 € |
| 11a_999 | 1335627 | Kolben und Zylinder-Assembly für BMW R80, Nicasil, 1:8,2 original BMW | 601,85 € | 716,20 € |
| 11a_999 | 1255024 | Dichtsatz Motor (Set-M12), für BMW R60/6-R90S, ab Baujahr Sep 1975, komplett | 69,83 € | 83,10 € |
| 11a_999 | 9998215 | Schraube M 8 x 45, Zylinderkopf-Inbus | 0,55 € | 0,65 € |
| 11a_999 | 1338423 | Dichtsatz Motor (Set-M14) für BMW R45 und R65, komplett | 71,39 € | 84,95 € |
| 11a_999 | 1338425 | Dichtsatz Motor (Set-M16) für BMW R100/7, R100GS, R100R, komplett | 71,83 € | 85,48 € |
| 11a108 | 65590 | Ölpumpen Distanzstück für BMW R60/7-R100, bis Baujahr 09/1980 für Ölpumpensieb | 4,12 € | 4,90 € |



Gruppe 11b Motor



| <u>Bild-Nr.</u> | <u>Artikel-Nr.</u> | <u>Beschreibung</u> | <u>Netto</u> | <u>Brutto</u> |
|-----------------|--------------------|---|--------------|---------------|
| 11b_ | 1335870 | Entlüfterschlauch für BMW R45 und R65 bis Baujahr 09/1984 alte Gehäuseform | 18,07 € | 21,50 € |
| 11b_000 | 024570 | Dichtpaste, 40ml Hylomar M | 4,96 € | 5,90 € |
| 11b_003 | 1335712 | Motorentlüfter für BMW R50/5-R100, neue Version | 29,41 € | 35,00 € |
| 11b_011 | 35711 | Membran Motorentlüfter ab BMW R50/5 | 1,85 € | 2,20 € |
| 11b_012 | 1259879 | Kolben für BMW R90S - 91,00mm (90,985mm +1,0), komplett mit Ringen, Bolzen und Clips 2. Übermaß | 184,79 € | 219,90 € |
| 11b_012z | 1258294 | Kolben für BMW R90/6, 1:9,0 - 90,475mm, komplett mit Ringen, Bolzen und Clips 1. Übermaß | 199,41 € | 237,30 € |
| 11b_012z | 1258295 | Kolben für BMW R90/6, 1:9,0 - 90,485mm, komplett mit Ringen, Bolzen und Clips 1. Übermaß | 194,37 € | 231,30 € |



| | | | | |
|----------|---------|---|----------|----------|
| 11b_013 | 86280 | Kugel Gabel-Verschlußbolzen für BMW R50/5, R60/5 und R75/5 und Ölkühler Bypass R80G/S bis 02/85 | 0,42 € | 0,50 € |
| 11b_017 | 1252310 | Stehbolzen Lichtmaschinenendeckel / Motorgehäuse für BMW R45/R65 und R50/5-R100 | 1,47 € | 1,75 € |
| 11b_024a | 01106 | Stopfen für Zündloch, schwarz für BMW R25-R69S und R50/5-R100 | 1,26 € | 1,50 € |
| 11b_024b | 43016 | Stopfen für Zündloch, weiß für BMW R25-R69S und R50/5-R100 | 1,26 € | 1,50 € |
| 11b_025 | 1250156 | Anlaufscheiben Haltestift für Kurbelwelle für BMW R50/5-R100 | 1,01 € | 1,20 € |
| 11b_026a | 9908174 | Stehbolzen Zylinder für BMW R50/5-R100 | 2,35 € | 2,80 € |
| 11b_026b | 57397 | Zylinderbefestigungsschraube lang für BMW ab R50/5 | 18,91 € | 22,50 € |
| 11b_026b | 1335107 | Stehbolzen Zylinder für BMW R45 und R65, lang M10x269 | 19,41 € | 23,10 € |
| 11b_026c | 1335108 | Stehbolzen Zylinder für BMW R45 und R65, kurz M10x247 | 11,09 € | 13,20 € |
| 11b_028a | 51799 | Öldruckschalter für BMW R50/5, R60/5 und R75/5, Feingewinde | 7,48 € | 8,90 € |
| 11b_028b | 43414 | Öldruckschalter für BMW R60/6-R100R, bis Baujahr 1995 | 6,64 € | 7,90 € |
| 11b_029 | 101057 | Öltemperaturpeilstab für BMW R50/5-R100 und R45/R65 Länge: 285mm, für große Ölwanne | 37,77 € | 44,95 € |
| 11b_029a | 37542 | Ölpeilstab für BMW R50/5-R100 | 42,52 € | 50,60 € |
| 11b_029b | 101056 | Öltemperaturpeilstab für BMW R50/5-R100 und R45/R65 Länge: 275mm | 37,77 € | 44,95 € |
| 11b_030 | 63420 | Dichtring Ölpeilstab, auch für Ölpumpendeckel für BMW R25/3-R27 | 0,50 € | 0,60 € |
| 11b_032a | 19124 | Ölablaßschraube / Öleinfüllschraube für BMW R50/5-R100, M18, Inbus | 3,11 € | 3,70 € |
| 11b_032b | 43117 | Ölablaßschraube, M18, magnetisch | 7,48 € | 8,90 € |
| 11b_032c | 912002 | Öltemperaturgeber M14 x 1,5 | 12,18 € | 14,49 € |
| 11b_032c | 904029 | Öltemperaturgeber M16 x 1,5 | 14,57 € | 17,34 € |
| 11b_032d | 904031 | Öltemperaturgeber M18 x 1,5 VDO | 36,05 € | 42,90 € |
| 11b_033 | 63300 | Dichtring, 18x22x1,5 - Alu | 0,25 € | 0,30 € |
| 11b_034 | 62723 | Ölwanne für BMW R60/6-R100, ab Baujahr 09/1975, mittelgroße Ausführung in Verbindung mit Distanzstück Artikelnr.: 65590 | 99,24 € | 118,10 € |
| 11b_034a | 1337330 | Ölwanne für BMW R50/5-R100, bis Baujahr 09/1975 und für BMW R65GS-R100GS, Baujahre 1980-1992 | 99,24 € | 118,10 € |
| 11b_034b | 64031 | Ölwanne für BMW R50/5-R100/7 gebraucht | 25,21 € | 30,00 € |
| 11b_034c | 1336995 | Ölwanne für BMW R45-R100, ab Baujahr 09/1980, große Ausführung original BMW | 86,89 € | 103,40 € |
| 11b_034d | 1336996 | Ölwanne tief für BMW ab /5 > ca. 3,5ltr. (Sportausführung) Modelle bis 09/80 i.V.m. Hauptständer 1-Strebe ! | 83,11 € | 98,90 € |
| 11b_035 | 8032 | Ölwannendichtung für BMW R50/5-R100, Pappe | 5,13 € | 6,10 € |
| 11b_036 | 98455 | Federscheibe B 6,4, DIN137 Edelstahl | 0,10 € | 0,12 € |
| 11b_036 | 98454 | Federscheibe B 6, DIN137 verzinkt | 0,05 € | 0,06 € |
| 11b_037 | 98158 | Schraube M 6 x 20, Zylinderkopf-Inbus, Flachkopf | 0,42 € | 0,50 € |
| 11b_038 | 98177 | Schraube M 6 x 60, Zylinderkopf-Inbus | 0,34 € | 0,40 € |
| 11b_039a | 59469 | Lichtmaschinenendeckel für BMW R50/5-R90S, bis Baujahr 09/1975 gebraucht | 67,23 € | 80,00 € |
| 11b_039b | 63265 | Lichtmaschinenendeckel für BMW R60/6-R100, Baujahre 09/1975-09/1979 | 125,21 € | 149,00 € |
| 11b_039c | 1335024 | Lichtmaschinenendeckel für BMW R60/7-R100 und R45/R65 | 106,64 € | 126,90 € |
| 11b_040 | 53415 | Unterbrecherkontakt-Belüftungsschlauch für BMW R50/5-R100, bis Baujahr 1979 | 6,68 € | 7,95 € |
| 11b_041 | 98148 | Schraube M 6 x 35, Zylinderkopf-Inbus | 0,23 € | 0,27 € |
| 11b_042 | 98168 | Schraube M 6 x 40, Zylinderkopf-Inbus | 0,25 € | 0,30 € |
| 11b_043 | 98410 | Unterlegscheibe M 6, DIN125, Form A verzinkt | 0,05 € | 0,06 € |
| 11b_046 | 55011 | Wellendichtring (Wedi) Kurbelwelle vorne für BMW R50/5-R100 | 4,54 € | 5,40 € |
| 11b_047 | 112231 | Wellendichtring (Wedi) Nockenwelle für BMW /5 in /6 Räderkastendeckel | 3,49 € | 4,15 € |
| 11b_047 | 11223 | Wellendichtring (Wedi) Nockenwelle für BMW R50/5-R90S bis Baujahr 09/1975 | 3,36 € | 4,00 € |
| 11b_047 | 02197 | Wellendichtring (Wedi) Kurbelwelle vorne für BMW R50/2-R69S Nockenwelle ab /6 und Kickstarter für BMW R51/3-R68 | 3,70 € | 4,40 € |
| 11b_047 | 1262977 | Wellendichtring (Wedi) Nockenwelle für BMW R60/6-R100 | 3,70 € | 4,40 € |
| 11b_048 | 52311 | Mutter für Stirndeckel für BMW R50/5-R100, Inbus | 1,68 € | 2,00 € |
| 11b_049 | 65394 | Dichtung Unterbrecherkontakt für BMW R50/5-R100 | 1,60 € | 1,90 € |
| 11b_051 | 38428 | Stirndeckeldichtung für BMW R50/5-R100 | 2,94 € | 3,50 € |
| 11b_051b | 38429 | Abstandscheibe für Stirndeckel für BMW R50/5-R100 | 0,21 € | 0,25 € |
| 11b_055 | 1250187 | Drehzahlmesserantrieb ab BMW R50/5 | 33,53 € | 39,90 € |
| 11b_057 | 56860 | Wellendichtring (Wedi) Drehzahlmesserwelle für BMW ab R50/5 | 3,36 € | 4,00 € |
| 11b_058 | 1259738 | Buchse Drehzahlmesserwelle ab BMW R50/5 | 7,48 € | 8,90 € |
| 11b_059 | 9911218 | Schraube für Drehzahlmesserwelle, M 6 x 15 | 0,40 € | 0,48 € |
| 11b_060 | 1335735 | Entlüfterschlauch Motor für BMW R45, R65 und R60/7 Motor/Luftfilter bis Baujahr 09/1984 | 19,29 € | 22,95 € |
| 11b_062 | 1335756 | Entlüfterdeckel Motor für BMW R50/5-R90S, R45, R65 und R65GS | 36,89 € | 43,90 € |
| 11b_063 | 1338431 | Dichtung für Entlüfter für BMW R50/5-R90S, R45, R65 und R65GS | 2,10 € | 2,50 € |
| 11b_068 | 98141 | Schraube M 5 x 20, 6-Kant | 0,14 € | 0,17 € |
| 11b_069 | 98452 | Federscheibe B 5, DIN137A verzinkt | 0,05 € | 0,06 € |
| 11b_070 | 00175 | Schelle Gabel-Faltenbalg für BMW R25 und R25/2, unten Schraubschelle | 1,26 € | 1,50 € |
| 11b_071 | 1255146 | Entlüfterschlauch Motor für BMW R50/5-R60/7, R90/6 und R90S | 11,26 € | 13,40 € |



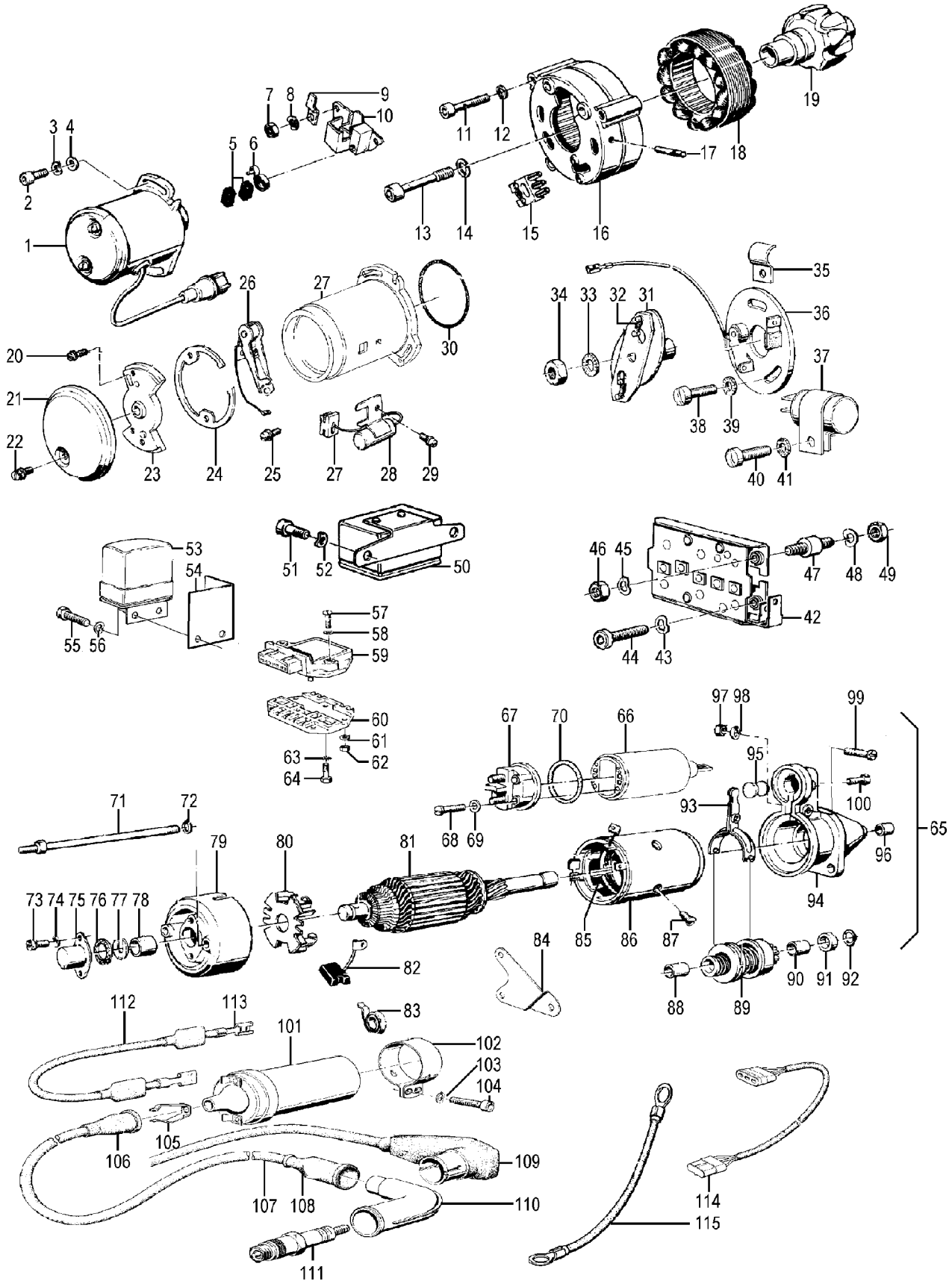
Ulis Motorradladen

BMW Boxer 1969 – 1996

| | | | | |
|----------|---------|---|----------|----------|
| 11b_071a | 1338215 | Entlüfterschlauch Motor R50/5-R90S mit U-Bogen | 7,65 € | 9,10 € |
| 11b_073 | 1338430 | Dichtung für Entlüfter für BMW R75/7-R100, RT, hinten | 1,51 € | 1,80 € |
| 11b_077 | 1338432 | Dichtung für Entlüfter für BMW R75/7-R100, RT, vorne | 1,51 € | 1,80 € |
| 11b_085 | 1335734 | Entlüfterschlauch für BMW R45, R65 und R60/7 bis Baujahr 09/1980, rechts im Luftfilter | 10,00 € | 11,90 € |
| 11b_087 | 1337258 | Entlüfterschlauch Motor für BMW R45-R100 ab Baujahr 09/80 neue Gehäuseform | 24,03 € | 28,60 € |
| 11b_087 | 1337257 | Entlüfterschlauch Motor für BMW R80 ab Baujahr 1985, R45 und R65 ab Baujahr 1978 | 14,87 € | 17,70 € |
| 11b_088 | 1337108 | Motorentlüfter T-Stück für BMW R80/7-R100, ab Baujahr 1976 und BMW R45/R65, ab Baujahr 1978 | 1,60 € | 1,90 € |
| 11b_089a | 1337342 | Schlauchklemme Motorentlüftung für SLS | 0,92 € | 1,09 € |
| 11b_089b | 9952109 | Schlauchschelle 18-24mm | 1,01 € | 1,20 € |
| 11b_091 | 1337492 | Motorentlüftungsverlängerung für BMW R80-R100, ab Baujahr 1985 und für BMW R45/R65, ab Baujahr 1978 | 0,97 € | 1,15 € |
| 11b_095 | 98175 | Schraube M 6 x 50, Zylinderkopf-Inbus | 0,25 € | 0,30 € |
| 11b_099 | 1254398 | Klammer Ansaughaube für BMW R50/5-R100RT bis Baujahr 09/1978 | 6,05 € | 7,20 € |
| 11b_100 | 63754 | Typenschild Motor für BMW R100/7 | 36,64 € | 43,60 € |
| 11b_100 | 59366 | Typenschild Motor für BMW R60/6 | 86,72 € | 103,20 € |
| 11b_100 | 59367 | Typenschild Motor für BMW R75/6 | 37,73 € | 44,90 € |
| 11b_100 | 59368 | Typenschild Motor für BMW R90/6 | 36,64 € | 43,60 € |
| 11b_100 | 59369 | Typenschild Motor für BMW R90S | 49,16 € | 58,50 € |
| 11b_100 | 57534 | Typenschild Motor für BMW R60/5 | 20,34 € | 24,20 € |
| 11b_100 | 57533 | Typenschild Motor für BMW R50/5 | 20,34 € | 24,20 € |
| 11b_100 | 57535 | Typenschild Motor für BMW R75/5 | 21,43 € | 25,50 € |
| 11b_100 | 64220 | Typenschild Motor für BMW R60/7 | 41,93 € | 49,90 € |
| 11b_100 | 1264162 | Typenschild Motor für BMW R100RS, blau | 41,18 € | 49,00 € |
| 11b_100 | 1335655 | Typenschild Motor für BMW R100RS, rot | 41,18 € | 49,00 € |
| 11b_100 | 1335268 | Typenschild Motor für BMW R80/7 | 37,73 € | 44,90 € |
| 11b_100 | 1259628 | Unterlage für das rot/blau BMW-Typenschild am Motor einzeln, d.h. 1 Stück für 1 Seite | 5,80 € | 6,90 € |
| 11b_101b | 9796049 | Einbauanleitung Ölkühler Nachrüstsatz | 2,80 € | 3,00 € |
| 11b_108 | 1338771 | Ölkühler für BMW R100R, R100RT und R100RS | 115,80 € | 137,80 € |
| 11b_111 | 1335389 | Schelle Ölkühlerbefestigung für BMW R100, R100RT und R100RS | 2,94 € | 3,50 € |
| 11b_112 | 1335763 | Bügel Ölkühlerbefestigung für BMW R100R und R100RS | 18,74 € | 22,30 € |
| 11b_115a | 38511 | Ölkühler Filterdeckel für BMW R80GS, R100GS, ab Baujahr 1987 und R100R | 41,60 € | 49,50 € |
| 11b_115b | 35376 | Ölkühler Thermostat mit Filterdeckel für BMW R100RT und R100RS original BMW | 144,45 € | 171,90 € |
| 11b_115b | 1335377 | Ölkühler Filterdeckel für BMW R100RT und R100RS | 62,98 € | 74,95 € |
| 11b_119 | 1335380 | O-Ring Ölkühler / Filterkopf für BMW R100RS und R100RT | 2,35 € | 2,80 € |
| 11b_123 | 1335394 | Schraube für Ölkühlerentlüftung für BMW R100R, R100RS und R100GS | 1,85 € | 2,20 € |
| 11b_124a | 35376 | Ölkühler Thermostat mit Filterdeckel für BMW R100RT und R100RS original BMW | 144,45 € | 171,90 € |
| 11b_124b | 8530072 | Ölkühler Thermostat für BMW R100R, R100GS und R80GS Basic | 158,53 € | 188,65 € |
| 11b_125a | 35390 | Ölkühlerschlauch Thermostat für BMW R100RT und R100RS, lang | 29,66 € | 35,30 € |
| 11b_125b | 38718 | Ölkühler Schlauch Rücklauf für BMW R100R | 58,78 € | 69,95 € |
| 11b_125c | 38717 | Ölkühler Schlauch Vorlauf für BMW R100R | 61,26 € | 72,90 € |
| 11b_126 | 35391 | Ölkühlerschlauch Thermostat für BMW R100RT und R100RS, kurz | 26,64 € | 31,70 € |
| 11b_127 | 38506 | Hohlschraube für Ölkühler ab Baujahr 1979 | 12,86 € | 15,30 € |



Gruppe 12 Motorelektrik



| Bild-Nr. | Artikel-Nr. | Beschreibung | Netto | Brutto |
|-----------------|--------------------|--|--------------|---------------|
| 12_ | 98323 | Mutter M 6 verzinkt | 0,13 € | 0,15 € |
| 12_000 | 1243342 | Zündkabel mit Stecker für BMW R60/7-R100, bis Baujahr 09/1984 vollentstört | 41,93 € | 49,90 € |
| 12_000 | 1243646 | Kabelbaum Motor für BMW Modelle ab Baujahr 09/1980 | 31,01 € | 36,90 € |



| | | | | |
|---------|---------|--|----------|----------|
| 12_000 | 270060 | Isolierschlauch, 6mm Preis pro Meter | 0,77 € | 0,92 € |
| 12_000 | 98682 | Isolierschlauch, 12mm Preis pro Meter | 1,23 € | 1,46 € |
| 12_000 | 98681 | Isolierschlauch, 10mm Preis pro Meter | 1,07 € | 1,27 € |
| 12_000 | 98683 | Schrumpfschlauch 3,2mm Preis pro Meter | 4,62 € | 5,50 € |
| 12_000 | 1350636 | Kabelbaum Motor für BMW R50/5-R90S | 33,53 € | 39,90 € |
| 12_000 | 98679 | Isolierschlauch, 4mm Preis pro Meter | 0,46 € | 0,55 € |
| 12_000 | 1244177 | Kabel Zündspule für BMW R80-100RT ab Baujahr 09/1980 | 23,15 € | 27,55 € |
| 12_000 | 104000 | Adapter für Öldruckgeber in Einzelteilen | 17,64 € | 20,99 € |
| 12_000 | 243224 | Ladestromkabel für BMW R45/R65, R60/7-R100R und für BMW R65GS-R100PD, Baujahre 1980-1995 | 11,68 € | 13,90 € |
| 12_000 | 98680 | Isolierschlauch, 5mm Preis pro Meter | 0,61 € | 0,73 € |
| 12_000 | 1357577 | Ladestromkabel Anlasser für BMW R60/6-R90S | 3,99 € | 4,75 € |
| 12_000 | 1243872 | Kabelbaum Motor für BMW R60/7-R100, Baujahre 09/1978-09/1980 | 60,50 € | 72,00 € |
| 12_001a | 1243441 | Zündauslöser R45/65, R80-R100 ->09/80 | 373,91 € | 444,95 € |
| 12_002 | 98137 | Schraube M 5 x 16, Zylinderkopf-Inbus | 0,17 € | 0,20 € |
| 12_004 | 98404 | Unterlegscheibe M 5, DIN125 Edelstahl | 0,10 € | 0,12 € |
| 12_005 | 12017 | Kohlebürste für BMW R50/5-R100 | 3,28 € | 3,90 € |
| 12_006 | 1350786 | Kohlefeder für BMW R50/5-R100 | 2,10 € | 2,50 € |
| 12_011 | 98147 | Schraube M 5 x 45, Zylinderkopf-Inbus | 0,25 € | 0,30 € |
| 12_013a | 02348 | Ankerhalteschraube für BMW R50/5-R100 | 4,87 € | 5,80 € |
| 12_013b | 06032 | Ankerabdrückschraube für BMW R24-R100, Baujahre 1948-1996 | 6,09 € | 7,25 € |
| 12_014 | 98457 | Federscheibe B 8,4, DIN137B-A2 Edelstahl | 0,21 € | 0,25 € |
| 12_016a | 51585 | Lichtmaschinenfeld für BMW R50/5-R90S, 12V, 280W Durchmesser 105mm | 210,08 € | 250,00 € |
| 12_016c | 43289 | Lichtmaschinenfeld für BMW R60/6-R100, 12V, 280W Durchmesser 107mm | 210,08 € | 250,00 € |
| 12_017 | 1350769 | Spannstift Lichtmaschine für BMW-Modelle ab Baujahr 09/1969 | 1,26 € | 1,50 € |
| 12_019a | 09100 | Kollektor für Drehstrom Anker | 7,14 € | 8,50 € |
| 12_019b | 20221 | Anker 12 Volt Drehstrom | 105,17 € | 125,15 € |
| 12_026 | 297001 | Unterbrecherkontakt für BMW R45/R65 und R80-R100, Baujahre 09/1978-09/1980 | 13,11 € | 15,60 € |
| 12_028 | 1359890 | Kondensator für BMW R45-R100, Baujahre 09/1978-09/1980 | 13,36 € | 15,90 € |
| 12_030 | 43848 | O-Ring Zündbox für BMW R60/7-R100 und R45/R65 | 2,44 € | 2,90 € |
| 12_031 | 1357626 | Fliehkraftregler für BMW R50/5-R100/7 bis Baujahr 08/1978 | 147,90 € | 176,00 € |
| 12_032 | 4018 | Feder für Fliehkraftregler, für BMW Modelle der Baujahre 09/1978-09/1980 | 7,48 € | 8,90 € |
| 12_032 | 1357627 | Feder für Fliehkraftregler, für BMW Modelle der Baujahre 09/1974-08/1978 | 9,58 € | 11,40 € |
| 12_032 | 1356546 | Feder für Fliehkraftregler ab Baujahr 09/1969 | 2,48 € | 2,95 € |
| 12_034b | 98325 | Mutter M 6 Edelstahl | 0,17 € | 0,20 € |
| 12_035 | 53345 | Schelle Kondensatorkabel ab BMW R50/5, bis Baujahr 09/1978 | 0,76 € | 0,90 € |
| 12_036 | 1014 | Unterbrecherkontakt für BMW R50/5-R100, bis Baujahr 08/1978 | 10,88 € | 12,95 € |
| 12_036c | 1014003 | Kontaktlose Zündanlage EZA-3, für BMW R50/5-R100 und R45/R65 für Baujahre: 09/1969-09/1980, Umbausatz komplett | 225,21 € | 268,00 € |
| 12_037 | 1351564 | Kondensator für BMW R50/5-R100, bis Baujahr 09/1978 | 5,00 € | 5,95 € |
| 12_038 | 98115 | Schraube M 4 x 6, Zylinderkopf-Schlitz | 0,08 € | 0,10 € |
| 12_038 | 98117 | Schraube M 4 x 10, Zylinderkopf-Schlitz | 0,13 € | 0,15 € |
| 12_039 | 98450 | Federscheibe B 4, DIN137 verzinkt | 0,04 € | 0,05 € |
| 12_042 | 4009 | Diodenplatte für 12 V Drehstrom-Lichtmaschine | 69,75 € | 83,00 € |
| 12_044 | 98143 | Schraube M 5 x 20, Zylinderkopf-Inbus | 0,17 € | 0,20 € |
| 12_047 | 58131 | Silentblock Diodenplatte für BMW ab R50/5 | 9,16 € | 10,90 € |
| 12_048 | 98452 | Federscheibe B 5, DIN137A verzinkt | 0,05 € | 0,06 € |
| 12_049a | 98310 | Mutter M 5 verzinkt | 0,08 € | 0,10 € |
| 12_049b | 98311 | Mutter M 5 Edelstahl | 0,21 € | 0,25 € |
| 12_050a | 1389105 | Anlasserrelais ab Baujahr 09/1980 | 15,04 € | 17,90 € |
| 12_050b | 1350775 | Anlasserrelais für BMW R50/5-R75/5 | 139,33 € | 165,80 € |
| 12_050c | 1357104 | Anlasserrelais für BMW R60/6-R90S | 57,48 € | 68,40 € |
| 12_050d | 1243207 | Anlasserrelais für BMW R60/7-R100 bis Baujahr 09/1980 | 15,04 € | 17,90 € |
| 12_053 | 44737 | Regler 14,5V für BMW R100RT/R80RT Behördenmaschinen, einstellbar! Drehstrom | 45,38 € | 54,00 € |
| 12_053a | 2009 | Regler 14,3V für BMW R50/5-R100 Drehstrom | 33,53 € | 39,90 € |
| 12_057 | 98101 | Schraube für Unterbrecherkontaktdeckel für BMW R27, M 4 x 25, Linsenkopf-Kreuzschlitz | 0,25 € | 0,30 € |
| 12_058 | 98450 | Federscheibe B 4, DIN137 verzinkt | 0,04 € | 0,05 € |
| 12_059 | 44477 | Zündschaltgerät für Hallgeber-Zündung für BMW ab Baujahr 09/1980 Ersatz OHNE Kühlkörper | 63,49 € | 75,55 € |
| 12_060 | 44328 | Zündschaltgerät für Hallgeber-Zündung für BMW ab Baujahr 09/1980 komplett mit Kühlkörper | 102,44 € | 121,90 € |
| 12_061 | 98406 | Unterlegscheibe M 4, DIN125 verzinkt | 0,04 € | 0,05 € |
| 12_062 | 98305 | Mutter M 4 verzinkt | 0,08 € | 0,10 € |



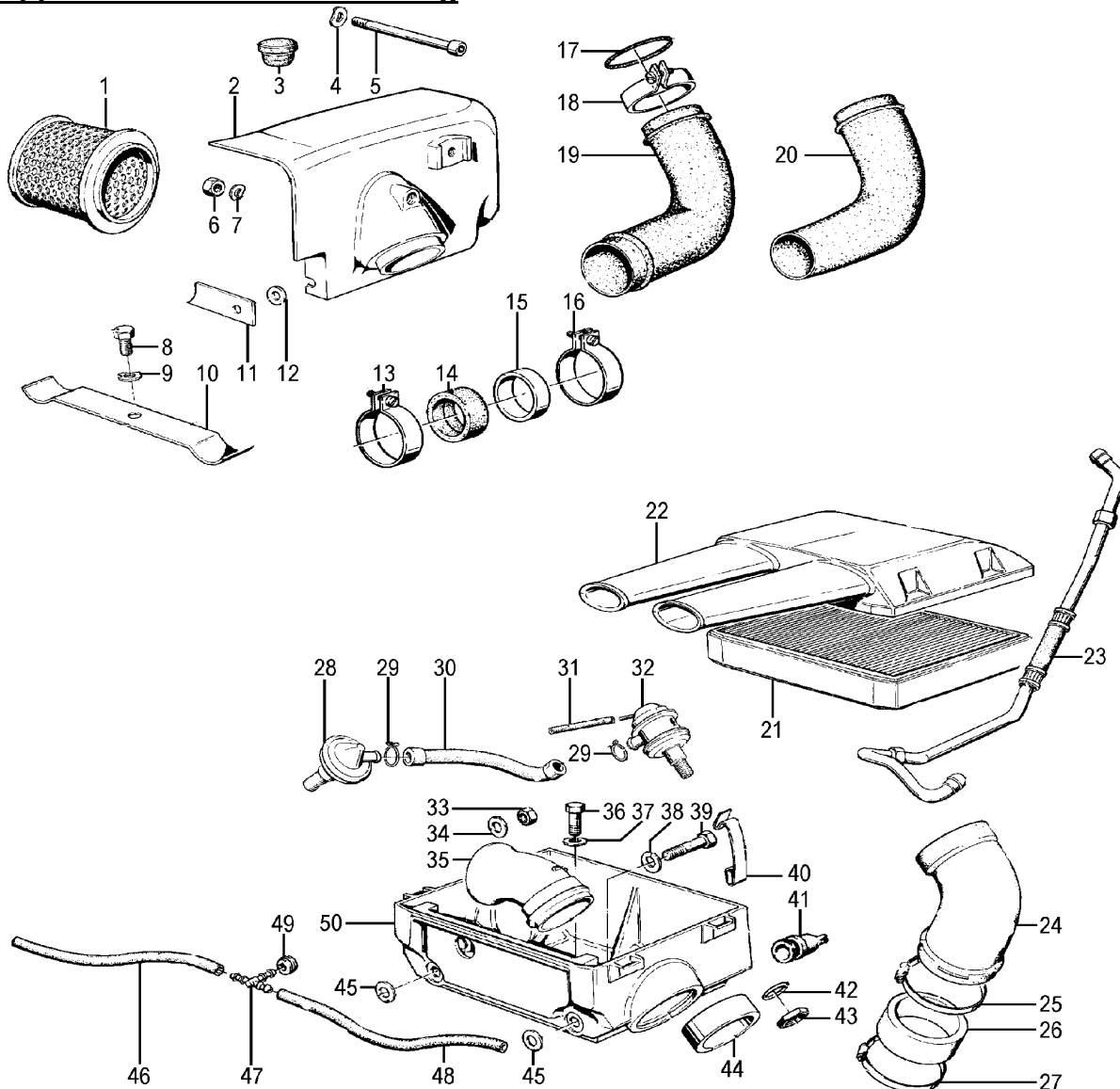
Ulis Motorradladen

BMW Boxer 1969 – 1996

| | | | | |
|----------|---------|--|----------|----------|
| 12_063 | 98461 | Zahnscheibe 4,3mm | 0,08 € | 0,10 € |
| 12_065B | 1244611 | Anlasser Reparatursatz VALEO | 9,16 € | 10,90 € |
| 12_065b | 1244669 | Anlasser mit 8 Zähnen, bis Baujahr 08/1975 DOPPELTE LEISTUNG, GERINGERE BELASTUNG! | 218,40 € | 259,90 € |
| 12_065d | 1244670 | Anlasser mit 9 Zähnen, ab Baujahr 09/1975 | 184,79 € | 219,90 € |
| 12_066 | 243142 | Magnetschalter für BMW Modelle ab Baujahr 09/1974, BOSCH | 100,76 € | 119,90 € |
| 12_066c | 1244607 | Magnetschalter für Valeo-Anlasser | 86,47 € | 102,90 € |
| 12_072 | 98404 | Unterlegscheibe M 5, DIN125 Edelstahl | 0,10 € | 0,12 € |
| 12_072 | 98408 | Unterlegscheibe M 5, DIN125, Form A verzinkt | 0,05 € | 0,06 € |
| 12_074 | 98450 | Federscheibe B 4, DIN137 verzinkt | 0,04 € | 0,05 € |
| 12_076 | 52541 | Anlasser Reparatursatz bis Baujahr 08/1974 | 35,21 € | 41,90 € |
| 12_078 | 1722916 | Anlasserbuchse Kollektorseite | 2,73 € | 3,25 € |
| 12_080 | 1352535 | Anlasser Bürstenhalter für BMW R50/5 bis Baujahr 08/1974 | 31,01 € | 36,90 € |
| 12_080a | 1244616 | Anlasser Bürstenhalterplatte VALEO von Baujahr 08/1987 bis 09/1989 | 25,13 € | 29,90 € |
| 12_080b | 1244685 | Anlasser Bürstenhalterplatte ab Baujahr 09/1989, VALEO Reparatur-Set | 20,59 € | 24,50 € |
| 12_082 | 1352536 | Kohlebürsten Satz für BMW R50/5-R100, BOSCH-Anlasser | 14,79 € | 17,60 € |
| 12_082a | 1244684 | Anlasser Kohlebürstensatz ab Baujahr 09/1989, VALEO | 10,84 € | 12,90 € |
| 12_083 | 1352537 | Kohlefeder für BMW R50/5-R100, BOSCH Anlasser | 2,10 € | 2,50 € |
| 12_084 | 1351590 | Anlasser Haltewinkel bis Baujahr 08/1988 | 3,28 € | 3,90 € |
| 12_088 | 1352533 | Anlasserbuchse Freilaufgetriebe BOSCH | 3,32 € | 3,95 € |
| 12_089 | 1352532 | Anlasser Freilauf BOSCH bis Baujahr 08/1974 | 71,39 € | 84,95 € |
| 12_089 | 1243140 | Anlasser Freilauf BOSCH ab Baujahr 09/1974 | 57,06 € | 67,90 € |
| 12_093b | 1244609 | Anlasser Ausrückhebel VALEO | 12,56 € | 14,95 € |
| 12_096 | 1352527 | Anlasserbuchse Ritzelseite bis Baujahr 08/1974 | 3,28 € | 3,90 € |
| 12_098 | 98457 | Federscheibe B 8,4, DIN137B-A2 Edelstahl | 0,21 € | 0,25 € |
| 12_101 | 30025 | Zündspule 6V, für BMW R27 und diverse andere Motorräder außenliegend, Ø 40mm | 23,95 € | 28,50 € |
| 12_101 | 44426 | Zündspule 12V für BMW R45-R100R, Baujahre 1980-1995, R65GS-R100PD ab Baujahr 1980 außenliegend, 2-Funken | 172,86 € | 205,70 € |
| 12_101 | 43452 | Zündspule 6V für BMW ab R50/5, bis Baujahr 09/80, BOSCH außenliegend, Ø 55mm | 85,38 € | 101,60 € |
| 12_102 | 43391 | Schelle Zündspule für BMW R50/5-R100 | 4,12 € | 4,90 € |
| 12_103 | 98455 | Federscheibe B 6,4, DIN137 Edelstahl | 0,10 € | 0,12 € |
| 12_103 | 98454 | Federscheibe B 6, DIN137 verzinkt | 0,05 € | 0,06 € |
| 12_104 | 98165 | Schraube M 6 x 16, Zylinderkopf-Inbus | 0,17 € | 0,20 € |
| 12_105 | 36120 | Zündkabelkralle zum Einlöten | 1,26 € | 1,50 € |
| 12_105 | 10272 | Zündkabelkralle, Messing, schraubbar | 1,26 € | 1,50 € |
| 12_106 | 36129 | Tülle Zündspule für BMW-Modelle | 7,48 € | 8,90 € |
| 12_107 | 4017 | Zündkabel pro Meter | 2,48 € | 2,95 € |
| 12_108 | 8036160 | Tülle Zündspule / Zündkerzenstecker für BMW R24-R27, R51/3-R69S und R50/5-R90S | 1,26 € | 1,50 € |
| 12_109 | 43182 | Zündkabel mit Stecker für BMW R50/5-R100 | 45,63 € | 54,30 € |
| 12_109 a | 1243253 | Zündkabel mit VA-Stecker für BMW R45-R65LS, R65GS-R100PD und R80R-R100R | 51,43 € | 61,20 € |
| 12_110 | 5005 | Zündkerzenstecker | 6,68 € | 7,95 € |
| 12_110 | 5005011 | Zündkerzenstecker Classic, NICHT abgeschirmt | 4,16 € | 4,95 € |
| 12_111 | 158158 | Zündkerze W240T2 für BMW R50-R60/2 Langgewinde | 3,19 € | 3,80 € |
| 12_111 | 36168 | Zündkerze W200T30 für BMW R75/5-R80/7, R90/6, R90S R100 bis Baujahr 1979, R80 (alle), R100R und GS | 3,19 € | 3,80 € |
| 12_111 | 61280 | Zündkerze W230T30 für BMW R50/5-R60/7, R90S, R45/R65 und R100 ab Baujahr 1979 | 3,19 € | 3,80 € |
| 12_112 | 1244176 | Kabelbaum Zündschaltgerät für BMW Modelle ab Baujahr 09/1980 | 20,97 € | 24,95 € |
| 12_114 | 1243178 | Kabelbaum Lichtmaschine/Diodenplatte für alle BMW Modelle Baujahre 09/1969-09/1996 | 9,87 € | 11,75 € |
| 12_114a | 1357639 | Zusatzkabel Lichtmaschine / Diodenplatte für BMW R60/6-R100RT | 1,64 € | 1,95 € |
| 12_115a | 1243473 | Batteriekabel Plus für BMW R45/65, R80-R100R und R65GS-R100GS ab Baujahr 09/1983 | 21,93 € | 26,10 € |
| 12_115a | 1244475 | Batteriekabel Masse für BMW R50/5-R100 bis Baujahr 1995 | 25,38 € | 30,20 € |
| 12_115c | 1243874 | Batteriekabel Plus von Baujahr 09/1977 bis Baujahr 08/1983 | 20,25 € | 24,10 € |



Gruppe 13a Kraftstoffaufbereitung



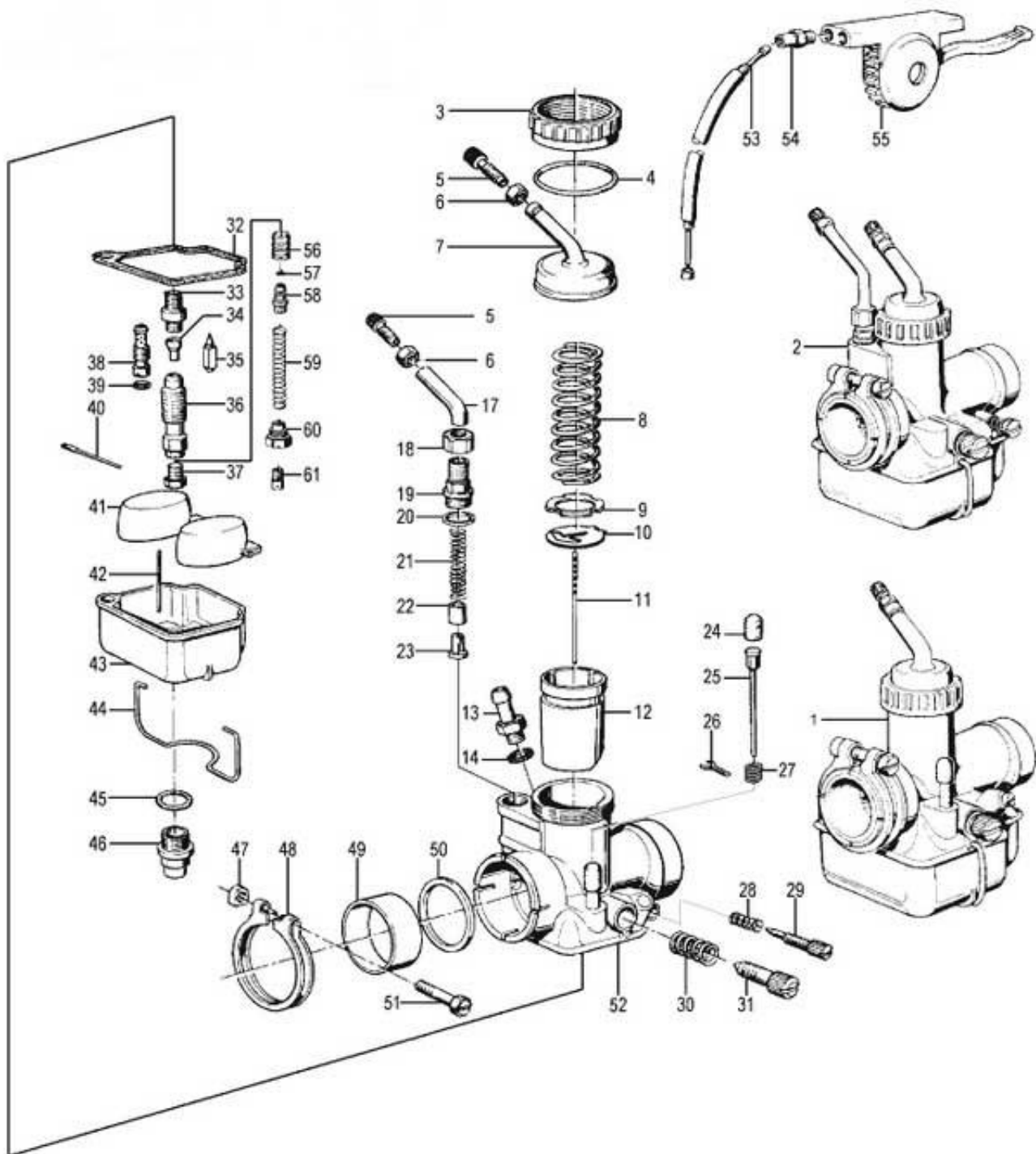
| Bild-Nr. | Artikel-Nr. | Beschreibung | Netto | Brutto |
|-----------------|--------------------|--|--------------|---------------|
| 13_00 | 1303017 | Benzinschlauch-Schnellkupplung, Ø 7,5mm | 7,52 € | 8,95 € |
| 13_00 | 1403017 | Benzinschlauch-Schnellkupplung, Ø 9mm NICHT für BMW-Oldtimer | 7,52 € | 8,95 € |
| 13_000 | 7770003 | Sticker (Aufkleber) "Ölfilter-/Luftfilterwechsel" für BMW ab R50/5 3-farbig | 6,30 € | 7,50 € |
| 13a | 98352 | Mutter M 8 verzinkt | 0,17 € | 0,20 € |
| 13a | 0098352 | Mutter M 8, Schlüsselweite 14 verzinkt | 1,01 € | 1,20 € |
| 13a_000 | 9952119 | Schelle Luftfilter für BMW R50/5, R60/5, R60/6, R60/7 und R60TIC Ø 42-48mm | 1,51 € | 1,80 € |
| 13a_000 | 9952121 | Schelle Luftfilter für BMW R50/5-R100 und R65GS-R100GS Ø 47-54mm | 2,69 € | 3,20 € |
| 13a_001 | 1048 | Luftfiltereinsatz für BMW R50/5-R100, bis Baujahr 09/1980 | 9,20 € | 10,95 € |
| 13a_003 | 80222 | Stopfen für Choke-Befestigung/Getriebe für BMW R50/5, R60/5 und R60/6 und Lenkkopf für BMW R45/R65, R60/6-R100R | 1,18 € | 1,40 € |
| 13a_005 | 54042 | Schraube für Ansauggehäuse für BMW R50/5-R100 und R45/R65 | 4,12 € | 4,90 € |
| 13a_006 | 13432 | Bundmutter Luftfilter ab BMW R50/5 | 0,36 € | 0,43 € |
| 13a_008 | 098201 | Schraube M 8 x 20, 6-Kant Edelstahl | 0,26 € | 0,31 € |
| 13a_008 | 98201 | Schraube für Kettenspanner, simplex für BMW R45/R65 und R60/7-R100, M 8 x 20, 6-Kant und Auspuffhalteschraube für BMW R50-R69S | 0,17 € | 0,20 € |
| 13a_009 | 98457 | Federscheibe B 8,4, DIN137B-A2 Edelstahl | 0,21 € | 0,25 € |
| 13a_010 | 1251169 | Klemmfeder für Rundluftfilter für BMW Modelle, Baujahre 09/1969-09/1980 | 8,32 € | 9,90 € |
| 13a_011 | 1335977 | Federlasche Luftfiltergehäuse ab BMW R50/5 | 1,64 € | 1,95 € |
| 13a_012 | 3060174 | Distanzscheibe Luftfiltergehäuse für BMW R50/5-R100RT bis Baujahr 09/1980 | 1,09 € | 1,30 € |
| 13a_014 | 1338360 | Ansauggummi 54mm für BMW R100RS, RT von Baujahr 1987 bis 1995 Kopf/Vergaser | 8,07 € | 9,60 € |
| 13a_014 | 1254200 | Ansauggummi für BMW R50/5-R60/7 26mm, Vergaser/Ansaugrohr | 6,47 € | 7,70 € |
| 13a_014 | 1259820 | Ansauggummi für BMW R90S Vergaser/Ansaugrohr | 4,12 € | 4,90 € |



| | | | | |
|----------|---------|---|---------|---------|
| 13a_015 | 1257395 | Ansauggummi für BMW R75/5-/7, R90/6, R90S, R80/7, R100-/7 Vergaser/Ansaugrohr | 4,96 € | 5,90 € |
| 13a_015 | 1260342 | Ansauggummi-Stützring R90S RESTBESTAND | 15,88 € | 18,90 € |
| 13a_017 | 57763 | O-Ring Ansaugrohr für BMW R50/5-R100RT, bis Baujahr 09/1980 | 1,81 € | 2,15 € |
| 13a_018 | 61026 | Schelle Gabel-Faltenbalg für BMW R50/5-R100/7 Schraubschelle | 1,26 € | 1,50 € |
| 13a_018 | 9061026 | Schelle Ansaugrohr für BMW R50/5, R60/5, R60/6 und R60/7 Schraubschelle | 1,26 € | 1,50 € |
| 13a_018 | 9161026 | Schelle Ansauggummi für BMW R75/5, R75/6 und R90/6 Schraubschelle | 1,26 € | 1,50 € |
| 13a_019 | 1262787 | Ansaugrohr für BMW R80 und R100, (mit 40mm-Vergaser), links ab Baujahr 09/1978 | 18,07 € | 21,50 € |
| 13a_019 | 1262788 | Ansaugrohr für BMW R80, R100, (mit 40mm Vergaser), rechts ab Baujahr 09/1978 | 20,42 € | 24,30 € |
| 13a_019 | 1258060 | Ansaugrohr für BMW R75/5-R100/7 und R90S, rechts für 32 mm Vergaser + Dellorto | 20,42 € | 24,30 € |
| 13a_019 | 1258059 | Ansaugrohr für BMW R75/5-R100/7 und R90S, links für 32 mm Vergaser + Dellorto | 20,42 € | 24,30 € |
| 13a_020 | 1251612 | Ansaugrohr für BMW R50/5-R60/7, rechts | 18,07 € | 21,50 € |
| 13a_020 | 1251611 | Ansaugrohr für BMW R50/5-R60/7, links | 18,07 € | 21,50 € |
| 13a_021 | 9048 | Luftfiltereinsatz für BMW R45/R65-R100 ab Baujahr 09/1980, rechteckig | 19,75 € | 23,50 € |
| 13a_022 | 1337675 | Luftfiltergehäuse für BMW R65-R100, ab Baujahr 09/1982, oben | 35,21 € | 41,90 € |
| 13a_024 | 1335111 | Ansaugrohr für BMW R45 und R65 bis Baujahr 09/980, links | 32,52 € | 38,70 € |
| 13a_024 | 1335112 | Ansaugrohr für BMW R45 und R65 bis Baujahr 09/1980, rechts | 32,52 € | 38,70 € |
| 13a_024 | 1335700 | Ansaugrohr für BMW R80-R100R/MYS und R65GS-R80PD, links und rechts ab Baujahr 09/1980 (Plattenluftfilter) | 19,75 € | 23,50 € |
| 13a_026 | 1338362 | Ansauggummi 94/40er-Kopf/Vergaser ab Baujahr 09/1986 und BMW R100GS, PD, R100R | 6,39 € | 7,60 € |
| 13a_026 | 1264392 | Ansauggummi Ansaugrohr/Luftfiltergehäuse, Baujahre 09/1975-08/1986 und für BMW R45 und R65, Kopf/Vergaser R100 mit 94/40 ab Baujahr 09/1978 | 5,50 € | 6,55 € |
| 13a_033b | 98353 | Mutter M 8 Edelstahl | 0,38 € | 0,45 € |
| 13a_035 | 1337233 | Ansaugrohr für BMW R65-R100, innen, links für Plattenluftfilter-Modelle | 8,32 € | 9,90 € |
| 13a_035 | 1337078 | Ansaugrohr für BMW R65-R100, innen, rechts für Plattenluftfilter-Modelle | 13,28 € | 15,80 € |
| 13a_037 | 98416 | Unterlegscheibe M 8, DIN125/A2 Edelstahl | 0,13 € | 0,15 € |
| 13a_038 | 98416 | Unterlegscheibe M 8, DIN125/A2 Edelstahl | 0,13 € | 0,15 € |
| 13a_040 | 37105 | Luftfilterdeckel Haltebügel für BMW R80/R100, ab Baujahr 1981 und für BMW R45 und R65 | 4,96 € | 5,90 € |
| 13a_041 | 1337162 | Gummiventil für Luftfilterkasten/Plattenluftfilter | 10,84 € | 12,90 € |
| 13a_042 | 63132 | Dichtring M16, z.B. Ölablaßschraube | 0,26 € | 0,31 € |
| 13a_044 | 1337229 | Ansaugrohrstutzen für BMW R65-R100 ab Baujahr 1976 bis 1995 Luftfiltergehäuse, Plattenluftfilter | 10,25 € | 12,20 € |
| 13a_045 | 98416 | Unterlegscheibe M 8, DIN125/A2 Edelstahl | 0,13 € | 0,15 € |
| 13a_046 | 1337512 | Entlüfterschlauch für BMW R45-R100 ab Baujahr 09/1980, rechts im Luftfilter | 5,80 € | 6,90 € |
| 13a_048 | 1337511 | Entlüfterschlauch für BMW R45-R100 ab Baujahr 09/1980, links im Luftfilter | 6,22 € | 7,40 € |



Gruppe 13b BING Schiebervergaser R50/5-R60/7



| <u>Bild-Nr.</u> | <u>Artikel-Nr.</u> | <u>Beschreibung</u> | <u>Netto</u> | <u>Brutto</u> |
|-----------------|--------------------|---|--------------|---------------|
| 13b | 3017 | Benzinschlauch garngeflochten, pro Meter | 4,08 € | 4,86 € |
| 13b | 3017713 | Benzinschlauch Gummi glatt, pro Meter | 5,46 € | 6,50 € |
| 13b_000 | 39001 | Dichtsatz Vergaser für BMW R50/5-R60/7 und R26, R27 spezial | 5,71 € | 6,79 € |
| 13b_003 | 14049 | Schieberdeckel-Verschraubung für BMW R50/2-R69S und R50/5-R60/7 große Ausführung, gebraucht | 33,11 € | 39,40 € |
| 13b_004 | 54932 | O-Ring Schieberdeckel für BMW R50/5, R60/5, R60/6 und R60/7 | 0,79 € | 0,94 € |
| 13b_005 | 42112 | Tülle Gaszug am Vergaser, klein, üblich für BMW R24-R27 (kann aber auch bei jedem anderen Model verwendet werden) | 1,26 € | 1,50 € |
| 13b_005 | 39178 | Gaszugeinstellschraube M 6, lang für BMW R24-R25/3, R50-R69S und R50/5-R60/7 | 1,93 € | 2,30 € |
| 13b_005 | 42111 | Tülle Gaszug am Vergaser, groß | 1,51 € | 1,80 € |
| 13b_006 | 39182 | Mutter M 6 für Gaszugeinstellschraube | 0,46 € | 0,55 € |



| | | | | |
|----------|---------|--|---------|---------|
| 13b_007c | 54933 | Schieberdeckel Ersatz für BMW R50/5, R60/5, R75/5, R60TIC und R60/7 links/rechts, mit Rohrbogen | 29,41 € | 35,00 € |
| 13b_008 | 54929 | Schieberfeder für BMW R50/5, R60/5, R60TIC und R60/7 | 1,89 € | 2,25 € |
| 13b_009 | 59276 | Scheibe Halteplatte Vergaser für BMW R50/5, R60/5, R60/6 und R60/7 | 0,84 € | 1,00 € |
| 13b_010 | 1254927 | Düsennadel Halteplättchen für BMW R50/5-R60/7 | 0,76 € | 0,90 € |
| 13b_011 | 1254926 | Düsennadel für BMW R50/5-R60/7 | 3,91 € | 4,65 € |
| 13b_012 | 54925 | Vergaserschieber für BMW R50/5-R60/7 | 18,57 € | 22,10 € |
| 13b_013 | 1254919 | Schlauchstutzen Vergaser für BMW R50/5, R60/5, R60/6, R60TIC und R60/7 | 3,32 € | 3,95 € |
| 13b_014 | 1254920 | Dichtring Schlauchanschluß für BMW R50/5-R60/7 | 0,41 € | 0,49 € |
| 13b_017 | 1261351 | Chokezug Rohrbogen für BMW R60/6 und R60/7 | 8,15 € | 9,70 € |
| 13b_017b | 61350 | Schieberdeckel-Rohrbogen für BMW R51/3-R69S und R50/5-R60/7 | 10,50 € | 12,50 € |
| 13b_019 | 1261348 | Überwurfmutter Choke-Rohrbogen für BMW R60/6, R60/7 und R60T | 1,94 € | 2,31 € |
| 13b_019b | 1261347 | Schraubstutzen Rohrbogen für BMW R60/6 und R60/7 | 1,68 € | 2,00 € |
| 13b_021 | 61345 | Startkolbenfeder für BMW R60/6 und R60/7 | 0,63 € | 0,75 € |
| 13b_022 | 1335688 | Hülse Startkolben für BMW R60/6 und R60/7 | 1,55 € | 1,84 € |
| 13b_023 | 35687 | Startkolben für Vergaser für BMW R60/6 und R60/7 | 4,54 € | 5,40 € |
| 13b_025 | 54911 | Vergasertupfer für BMW R50/5, R60/5 und R60/6, bis Baujahr 1974 | 5,63 € | 6,70 € |
| 13b_026 | 39165 | Splint für Vergasertupfer für BMW R25-R69S | 0,46 € | 0,55 € |
| 13b_027 | 54912 | Feder für Vergasertupfer für BMW R50/5, R60/5 und R60/6, bis Baujahr 1974 | 0,55 € | 0,65 € |
| 13b_028 | 1254918 | Feder für Gemischregulierschraube für BMW R50/5-R60/7 | 0,55 € | 0,65 € |
| 13b_029 | 1254917 | Gemischregulierschraube für BMW R50/5, R60/5, R60/6 und R60/7 | 3,53 € | 4,20 € |
| 13b_030 | 1254922 | Schieberanschlagschrauben-Feder für BMW R50/5, R60/5, R75/5, R60TIC und R60/7 | 0,97 € | 1,15 € |
| 13b_031 | 54921 | Schieberanschlagschraube für BMW R50/5, R60/5, R60/6 und R60/7 | 3,49 € | 4,15 € |
| 13b_032 | 1254924 | Dichtung Schwimmerkammer für BMW R50/5-R60/7 | 3,82 € | 4,55 € |
| 13b_033 | 60973 | Zerstäuber für BMW R50/5-R100 | 3,53 € | 4,20 € |
| 13b_034a | 54909 | Nadeldüse #2.64 für BMW R50/5-R60/7 und R45/R65 | 6,89 € | 8,20 € |
| 13b_034b | 54910 | Nadeldüse #2.66 für BMW R50/5, R60/5, R60/6 und R60/7 | 6,89 € | 8,20 € |
| 13b_034c | 54914 | Nadeldüse #2.68 für BMW R50/5, R60/5, R60/6 und R60/7 | 7,90 € | 9,40 € |
| 13b_034d | 54919 | Nadeldüse #2.70 für BMW R50/5, R60/5, R60/6 und R60/7 | 6,89 € | 8,20 € |
| 13b_034e | 54907 | Nadeldüse #2.73 für BMW R50/5, R60/5, R60/6 und R60/7 | 6,89 € | 8,20 € |
| 13b_035a | 25049 | Schwimmernadel für BMW R50/5-R90/6, R60/7 und R75/7, "Alt" (4-kt) für BING-Vergaser 53 und 64-0 | 12,77 € | 15,20 € |
| 13b_035b | 35318 | Schwimmernadel für BMW R45/R65, R80/7-R100RS, "Neu" (3-kt) für BING-Vergaser 64-2, -3 und 94 | 11,26 € | 13,40 € |
| 13b_036 | 1255816 | Beschleunigerpumpe komplett für BMW R50/5-R60/7 für BING | 83,95 € | 99,90 € |
| 13b_037a | 39140 | Hauptdüse, Schlitz, Größe 135 | 4,16 € | 4,95 € |
| 13b_037b | 39141 | Hauptdüse, Schlitz, Größe 140 | 4,16 € | 4,95 € |
| 13b_039 | 54735 | O-Ring Leerlaufdüse für BMW R50/5-R100 und Gemischregulierschraube R75/5-R100 | 1,51 € | 1,80 € |
| 13b_040 | 54768 | Schwimmerachse für BMW R50/5-R100RS | 0,84 € | 1,00 € |
| 13b_041 | 54766 | Schwimmer geteilt für BMW R50/5-R100 | 17,56 € | 20,90 € |
| 13b_043 | 54923 | Schwimmerkammer für BMW R50/5, R60/5 und R60/6, bis Baujahr 08/1974 für Vergaser ohne Beschleunigerpumpe | 14,37 € | 17,10 € |
| 13b_045 | 42122 | Dichtring Siebschraube für BMW R24-R27 Verschlußschraube für BMW R50/5-R60/7, 53er Vergaser | 0,41 € | 0,49 € |
| 13b_046 | 55817 | Verschlußschraube Schwimmerkammer für BMW R50/5, R60/5 und R60/6 | 2,97 € | 3,53 € |
| 13b_047 | 39284 | Mutter für Klemmschraube Vergaser für BMW R26, R27 und R50/5-R75/5 | 0,42 € | 0,50 € |
| 13b_048 | 1254913 | Klemmschelle Vergaser für BMW R50/5, R60/5, R60/6 und R60/7 | 5,80 € | 6,90 € |
| 13b_049 | 1255975 | Isolierbüchse Vergaser für BMW R50/5, R60/5 und R60/7 | 8,74 € | 10,40 € |
| 13b_050 | 1255974 | Isolierscheibe Vergaser für BMW R50/5, R60/5, R60/6 und R60/7 | 0,84 € | 1,00 € |
| 13b_051 | 36968 | Schraube für Klemmschelle Vergaser für BMW R26, R27, R50/5, R60/5, R60/6 und R60/7 | 2,27 € | 2,70 € |
| 13b_053a | 1260365 | Chokezug für BMW R50/5, R60/5/6/7, Baujahre 1969-09/1984, links | 15,46 € | 18,40 € |
| 13b_053b | 1260366 | Chokezug für BMW R50/5, R60/5/6/7, Baujahre 1969-09/1984, rechts | 15,46 € | 18,40 € |
| 13b_053c | 1260644 | Chokezug für BMW R90S passend für links oder rechts, 1 Stück | 13,36 € | 15,90 € |
| 13b_054 | 1260368 | Chokezug-Nippel am Regulierhebel für BMW R60/5, R60/6, R60/7 und R90S | 2,94 € | 3,50 € |
| 13b_055 | 1260191 | Chokehebel ab BMW R75/5 am Getriebe | 40,34 € | 48,00 € |
| 13b_056 | 00054 | Kolben Beschleunigerpumpe für BMW R50/5, R60/5, R60/6 und R60/7 | 3,78 € | 4,50 € |
| 13b_057 | 00050 | Ventil Beschleunigerpumpe für BMW R27, R50/5, R60/5, R60/6 und R60/7 | 0,42 € | 0,50 € |
| 13b_058 | 00052 | Verschraubung Beschleunigerpumpe für BMW R50/5-R60/7 | 1,97 € | 2,34 € |
| 13b_059 | 00051 | Feder für Beschleunigerpumpe für BMW R27 und R50/5-R60/7 | 0,67 € | 0,80 € |
| 13b_060 | 00053 | Düsenstock Verschlußschraube für BMW R50/5-R60/7 | 2,94 € | 3,50 € |
| 13b_060 | 1254731 | Düsenstock für BMW R50/5 und R60/5, 53er BING Vergaser RESTPOSTEN | 6,68 € | 7,95 € |
| 13b_060a | 42122 | Dichtring Siebschraube für BMW R24-R27 Verschlußschraube für BMW R50/5-R60/7, 53er Vergaser | 0,41 € | 0,49 € |



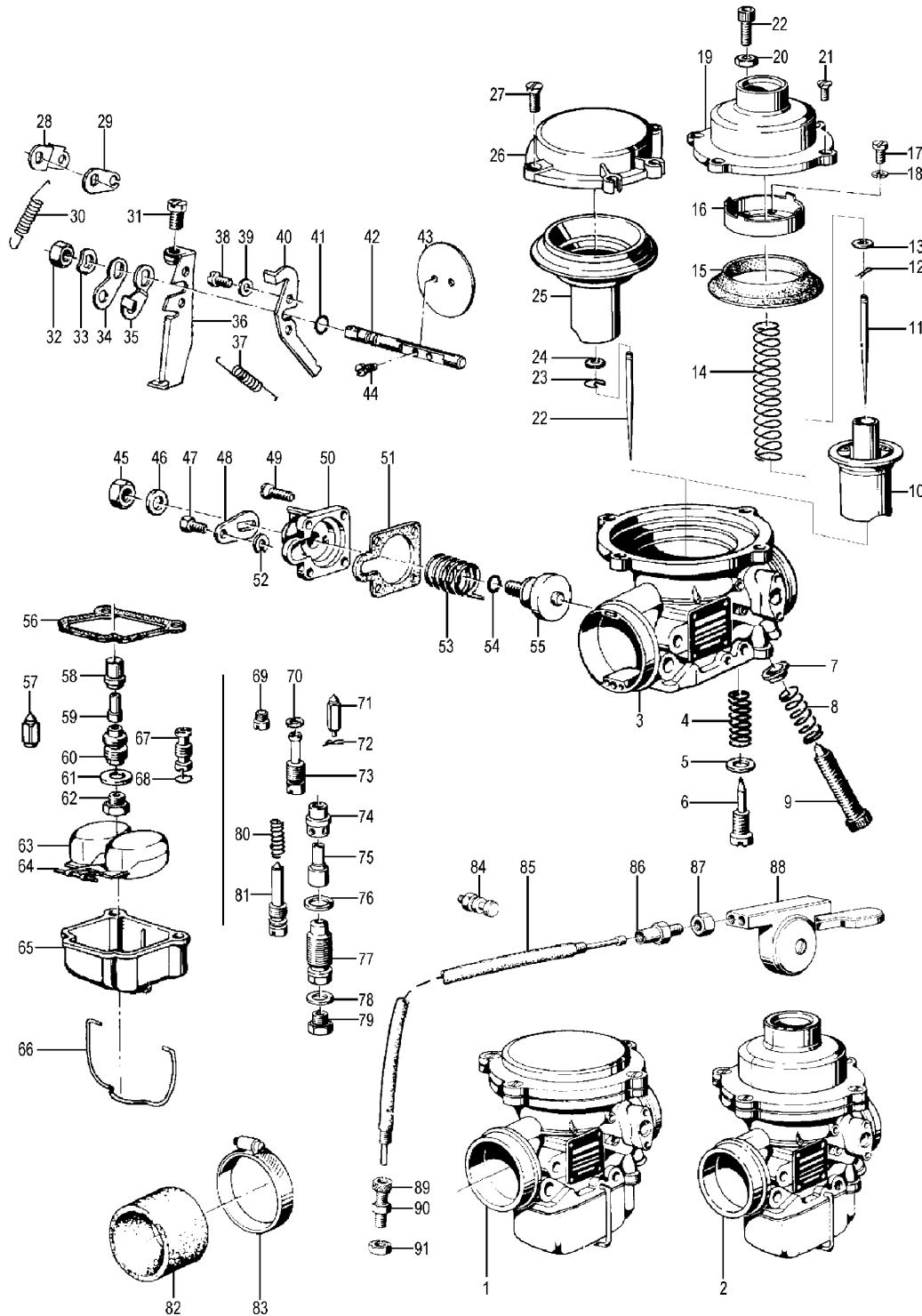
Ulis Motorradladen

BMW Boxer 1969 – 1996

| | | | | |
|----------|-------|-------------------------------|--------|--------|
| 13b_061a | 39131 | Hauptdüse, Schlitz, Größe 90 | 4,16 € | 4,95 € |
| 13b_061b | 39132 | Hauptdüse, Schlitz, Größe 95 | 4,16 € | 4,95 € |
| 13b_061c | 39133 | Hauptdüse, Schlitz, Größe 100 | 4,16 € | 4,95 € |
| 13b_061d | 39134 | Hauptdüse, Schlitz, Größe 105 | 4,16 € | 4,95 € |
| 13b_061e | 39135 | Hauptdüse, Schlitz, Größe 110 | 4,16 € | 4,95 € |
| 13b_061f | 39136 | Hauptdüse, Schlitz, Größe 115 | 4,16 € | 4,95 € |
| 13b_061g | 39137 | Hauptdüse, Schlitz, Größe 120 | 4,16 € | 4,95 € |
| 13b_061h | 39138 | Hauptdüse, Schlitz, Größe 125 | 4,16 € | 4,95 € |
| 13b_061i | 39139 | Hauptdüse, Schlitz, Größe 130 | 4,16 € | 4,95 € |
| 13b_061j | 39140 | Hauptdüse, Schlitz, Größe 135 | 4,16 € | 4,95 € |
| 13b_061k | 39141 | Hauptdüse, Schlitz, Größe 140 | 4,16 € | 4,95 € |
| 13b_061l | 39142 | Hauptdüse, Schlitz, Größe 145 | 4,16 € | 4,95 € |
| 13b_061m | 39143 | Hauptdüse, Schlitz, Größe 150 | 4,16 € | 4,95 € |
| 13b_061n | 39144 | Hauptdüse, Schlitz, Größe 155 | 4,16 € | 4,95 € |
| 13b_061o | 39145 | Hauptdüse, Schlitz, Größe 160 | 4,16 € | 4,95 € |



Gruppe 13c Bing Membranvergaser R75/-R100



| Bild-Nr. | Artikel-Nr. | Beschreibung | Netto | Brutto |
|-----------------|--------------------|---|--------------|---------------|
| 13c | 3017 | Benzinschlauch garngeflochten, pro Meter | 4,08 € | 4,86 € |
| 13c | 3017713 | Benzinschlauch Gummi glatt, pro Meter | 5,46 € | 6,50 € |
| 13c_000 | 1338241 | Düsennadel Verschraubung für BMW R45/R65, R65GS-R100GS und R80-R100R ab Baujahr 09/1982 | 2,94 € | 3,50 € |
| 13c_000 | 39002 | Dichtsatz Vergaser für BMW R75/5-R100 (für 2 Vergaser) | 24,87 € | 29,60 € |
| 13c_000 | 59870 | Dichtring Unterdruckschraube für BMW R75/5-R100 | 0,25 € | 0,30 € |
| 13c_001 | 37433 | Vergaser für BMW R100RT/T/CS/RS, ab Baujahr 1981, links 94/40/111 | 411,76 € | 489,99 € |
| 13c_001 | 37434 | Vergaser für BMW R100RT/T/CS/RS, ab Baujahr 1981, rechts 94/40/112 | 411,76 € | 489,99 € |
| 13c_002 | 38365 | Vergaser für BMW R100GS und R100R, ab Baujahr 1990, links 94/40/123 | 411,76 € | 489,99 € |
| 13c_002 | 38366 | Vergaser für BMW R100GS und R100R, ab Baujahr 1990, rechts 94/40/124 | 411,76 € | 489,99 € |
| 13c_002 | 37815 | Vergaser für BMW R80-R80GS, links 64/32/353 | 447,90 € | 533,00 € |
| 13c_002 | 53858 | Vergaser für BMW R75/5, R75/6 und R75/7, bis Baujahr 1981, links 64/32/313 | 669,66 € | 796,90 € |



| | | | | |
|----------|---------|---|----------|----------|
| 13c_002 | 53857 | Vergaser für BMW R75/5, R75/6 und R75/7, bis Baujahr 1981, rechts 64/32/314 | 669,66 € | 796,90 € |
| 13c_002 | 37816 | Vergaser für BMW R80-R80GS, rechts 64/32/354A | 447,90 € | 533,00 € |
| 13c_002 | 1265613 | Vergaser für BMW R100RS/RT/S, bis Baujahr 1981, links 94/40/105 | 411,76 € | 490,00 € |
| 13c_002 | 1265614 | Vergaser für BMW R100RS/RT/S, bis Baujahr 1981, rechts 94/40/106 | 411,76 € | 490,00 € |
| 13c_004 | 1254736 | Feder für Gemischregulierschraube für BMW R75/5 | 0,75 € | 0,89 € |
| 13c_006 | 1335302 | Gemischregulierschraube für BMW R75/5-R100, R45/R65 und R65GS-R100GS | 4,45 € | 5,30 € |
| 13c_008 | 54751 | Schieberanschlagschrauben-Feder für BMW R75/5-R100 | 1,89 € | 2,25 € |
| 13c_009 | 1254750 | Einstellschraube für Drosselklappe für BMW R75/5-R100 | 2,77 € | 3,30 € |
| 13c_011a | 1255840 | Düsennadel für BMW R75/5-R80/7, R80 bis Baujahr 05/1983 R45 und R65 bis Baujahr 09/1982 (64er-Vergaser) | 5,88 € | 7,00 € |
| 13c_011b | 1335321 | Düsennadel für BMW R100S, RS, R80 (94er) | 4,62 € | 5,50 € |
| 13c_011b | 1337692 | Düsennadel für BMW R80 und R100 ab Baujahr 09/1980 und für BMW R65GS-R80GS ab Baujahr 09/1982 (64er-Vergaser) | 5,46 € | 6,50 € |
| 13c_011d | 1338522 | Düsennadel für BMW R100 und R100GS ab Baujahr 1988 | 3,53 € | 4,20 € |
| 13c_011e | 1311999 | Düsennadel für BMW R100 Spezial für 64/32er-Vergaser ab Baujahr 09/1982 ca. 1,5l weniger Spritverbrauch auf 100km ! | 3,15 € | 3,75 € |
| 13c_012 | 1254771 | Düsennadel Haltefeder für BMW R75/5-R100 | 2,10 € | 2,50 € |
| 13c_013 | 1254773 | Düsennadel Zackenring für BMW R75/5-R100 | 0,50 € | 0,60 € |
| 13c_014 | 35324 | Schieberfeder für BMW R45/R65 und R80/7-R100RS für BING-Vergaser 64-3 und 94 | 6,64 € | 7,90 € |
| 13c_014b | 1338134 | Schieberfeder für BMW R65-R100, ab Baujahr 1985 | 6,85 € | 8,15 € |
| 13c_015 | 54774 | Membran für BING-Vergaser 64/32/... auch für "Flachdeckel"-Vergaser! | 29,83 € | 35,50 € |
| 13c_015 | 35322 | Membran für BING-Vergaser 94/40/... | 29,83 € | 35,50 € |
| 13c_016 | 1337358 | Membran Haltering für BMW R65-R100, ab Baujahr 1979, BING-Vergaser 64/32/... | 12,10 € | 14,40 € |
| 13c_016 | 35323 | Membran Haltering für BMW R100S, RS, RT, GS, R, BING-Vergaser 94/40/... | 4,12 € | 4,90 € |
| 13c_016 | 54775 | Membran Haltering für BMW R75/5-R100/7, bis Baujahr 1979, BING-Vergaser 64/32/... | 3,53 € | 4,20 € |
| 13c_017 | 37359 | Schraube für Drosselklappenhebel und Membranbefestigung für BMW R75/5-R100 | 0,42 € | 0,50 € |
| 13c_019 | 1254769 | Vergaserschieber mit Membran und Deckel für BMW R75/5 für BING-Vergaser 64/32/3+4, 64/32/9+10 | 160,00 € | 190,40 € |
| 13c_021 | 37361 | Schieberdeckel Schraube für BMW R75/5-R100 Edelstahl, Kreuzschlitz | 0,59 € | 0,70 € |
| 13c_021b | 37362 | Schieberdeckel Schraube für BMW R75/5-R100RS Schlitzschraube | 0,46 € | 0,55 € |
| 13c_022 | 1230840 | Gaszugeinstellschraube M 6 für BMW ab R65 mit Mutter | 8,15 € | 9,70 € |
| 13c_023 | 1338242 | Düsennadel Klemmring für BMW Modelle ab Baujahr 09/1982 | 0,46 € | 0,55 € |
| 13c_025 | 36881 | Vergaserschieber mit Membran für BMW R45/N für BING-Vergaser 64/26/201-202 | 67,14 € | 79,90 € |
| 13c_025 | 36880 | Vergaserschieber mit Membran für BMW R90/6 und R100/7 für BING-Vergaser 64/32/219-220 | 100,00 € | 119,00 € |
| 13c_025 | 1336878 | Vergaserschieber mit Membran für BMW R45 und R45T | 67,14 € | 79,90 € |
| 13c_027 | 37362 | Schieberdeckel Schraube für BMW R75/5-R100RS Schlitzschraube | 0,46 € | 0,55 € |
| 13c_028 | 1337369 | Chokezughebel am Vergaser ab BMW R80/7 | 3,50 € | 4,17 € |
| 13c_029 | 1337368 | Chokehebel Vergaser ab BMW R60/7 | 1,43 € | 1,70 € |
| 13c_030 | 1337409 | Chokehebel Zugfeder für BMW R100R, S, RT, T, CS, RS | 2,23 € | 2,65 € |
| 13c_030 | 1335312 | Chokehebel Zugfeder für BMW R75/5-R100 BING 32/... | 3,36 € | 4,00 € |
| 13c_031 | 1335311 | Einstellschraube für Drosselklappe für BMW R80/7-R100 | 1,43 € | 1,70 € |
| 13c_032 | 54760 | Mutter M 8 für Drosselwelle, BING 64/... | 0,76 € | 0,90 € |
| 13c_034 | 1335608 | Gashebel Vergaser, 64/32/..., außen, bis Baujahr 09/1978 | 1,35 € | 1,60 € |
| 13c_034 | 1335310 | Gashebel Vergaser, 94/40/..., außen, ab Baujahr 09/1978 | 1,26 € | 1,50 € |
| 13c_034A | 1254747 | Gashebel Vergaser für BMW R75/5-/7, R100/7 und R100RT, bis Baujahr 09/1978 | 1,68 € | 2,00 € |
| 13c_035a | 1335609 | Gashebel Vergaser, 64/32/..., innen links, bis Baujahr 09/1995 | 1,42 € | 1,69 € |
| 13c_035a | 1335308 | Gashebel Vergaser, 94/40/..., links, ab Baujahr 09/1978 | 0,97 € | 1,15 € |
| 13c_035b | 1335607 | Gashebel Vergaser, 64/32/..., innen rechts, bis Baujahr 09/1995 | 1,42 € | 1,69 € |
| 13c_035b | 1335309 | Gashebel Vergaser, 94/40/..., rechts, ab Baujahr 09/1978 | 1,26 € | 1,50 € |
| 13c_036 | 1335305 | Halterung Drosselklappenbetätigung, rechts BING, 64/... und 94/... | 11,85 € | 14,10 € |
| 13c_036 | 1335304 | Halterung Drosselklappenbetätigung, links BING, 64/... und 94/... | 11,85 € | 14,10 € |
| 13c_037a | 1254908 | Drosselklappen Zugfeder für BMW R75/5-R100/7 | 2,27 € | 2,70 € |
| 13c_037b | 1335512 | Drosselklappen Zugfeder für BMW R100S, RS, RT, R | 2,73 € | 3,25 € |
| 13c_037c | 1335606 | Drosselklappen Zugfeder für BMW R80/7-R100 und R45, R65 | 2,31 € | 2,75 € |
| 13c_041 | 54739 | O-Ring Drosselachse R75/5-R100 | 1,64 € | 1,95 € |
| 13c_042a | 1335745 | Drosselklappenwelle für BMW R100 und R80 ab Baujahr 09/1978 für 94/40er Vergaser | 12,94 € | 15,40 € |
| 13c_042b | 1336585 | Drosselklappenwelle für BMW R75/5-R100 und R45, R65 für 64/32er Vergaser | 9,66 € | 11,50 € |
| 13c_043a | 1335605 | Drosselklappe für BMW R75/5-R100RT bis Baujahr 09/1978 | 4,62 € | 5,50 € |
| 13c_043b | 1335746 | Drosselklappe für BMW R100 ab Baujahr 09/1978 | 11,43 € | 13,60 € |
| 13c_044 | 1254738 | Befestigungsschraube für Drosselklappe für BMW R45, R65 und R75/5-R100 bis Baujahr 1994 BING 64-2 | 0,84 € | 1,00 € |
| 13c_047 | 1254757 | Nippelaufnahme am Vergaser für Chokezug für BMW R75/5, bis Baujahr 12/1970 | 1,85 € | 2,20 € |



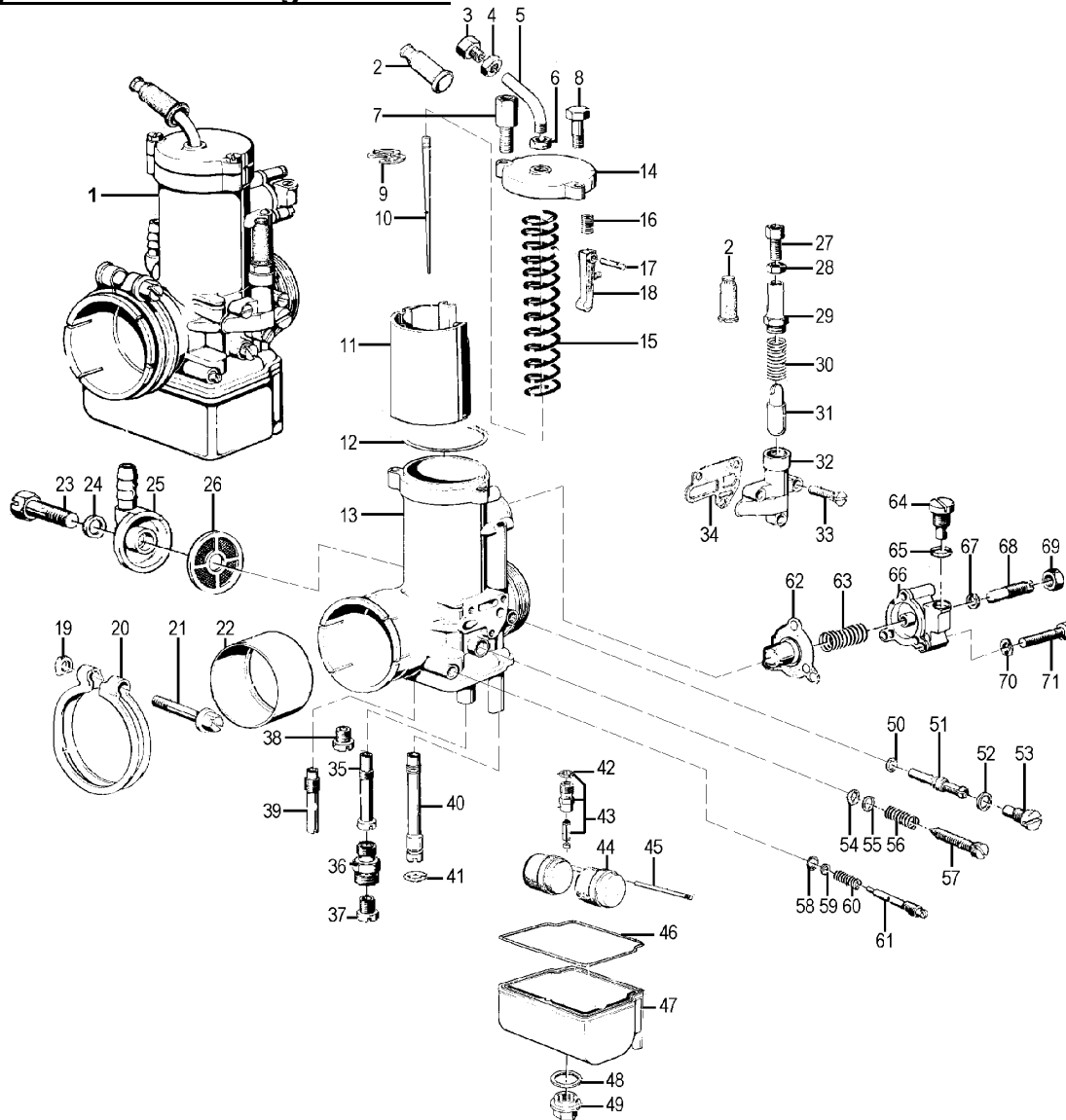
| | | | | |
|----------|---------|---|---------|---------|
| 13c_048b | 1335315 | Chokehebel Vergaser für BMW R75/5-R100 bis Baujahr 08/1980 | 10,88 € | 12,95 € |
| 13c_049 | 37367 | Schraube für Startvergaserbefestigung für BMW R75/5-R100 | 0,55 € | 0,65 € |
| 13c_050 | 1257815 | Starterkörper rechts ab 01/71 > 09/84 komplett R75/5/6/7, R90/6, R45/65, R80 | 27,65 € | 32,90 € |
| 13c_050 | 1257816 | Starterkörper links ab 01/71 > 09/84 komplett R75/5/6/7, R90/6, R45/65, R80 | 27,65 € | 32,90 € |
| 13c_051 | 1256353 | Dichtung Startvergaser für BMW R75/5-R100 | 1,05 € | 1,25 € |
| 13c_052 | 1254758 | Sicherung für Chokezug-Nippelaufnahme für BMW R50/5, R60/5 und R75/5 | 0,31 € | 0,37 € |
| 13c_053 | 1255533 | Druckfeder Kolben Startervergaser für BMW R75/5-R100, links | 0,55 € | 0,65 € |
| 13c_053a | 1255534 | Druckfeder Kolben Startervergaser für BMW R75/5-R100, rechts | 0,55 € | 0,65 € |
| 13c_054 | 57819 | O-Ring Starterachse für BMW R75/5-R100 | 1,77 € | 2,11 € |
| 13c_056 | 1254764 | Dichtung Schwimmerkammer für BMW R45, R65 und R75/5-R100 | 3,70 € | 4,40 € |
| 13c_057 | 25049 | Schwimmernadel für BMW R50/5-R90/6, R60/7 und R75/7, "Alt" (4-kt) für BING-Vergaser 53 und 64-0 | 12,77 € | 15,20 € |
| 13c_057 | 35318 | Schwimmernadel für BMW R45/R65, R80/7-R100RS, "Neu" (3-kt) für BING-Vergaser 64-2, -3 und 94 | 11,26 € | 13,40 € |
| 13c_058b | 60973 | Zerstäuber für BMW R50/5-R100 | 3,53 € | 4,20 € |
| 13c_059a | 35744 | Nadeldüse #2.64 für BMW R75/5-R100 | 6,47 € | 7,70 € |
| 13c_059e | 54729 | Nadeldüse #2.73 für BMW R75/5-R100 | 6,47 € | 7,70 € |
| 13c_059f | 28028 | Nadeldüse #2.62 für BMW R75/5-R100 | 6,47 € | 7,70 € |
| 13c_059g | 45196 | Nadeldüse #2.60 für BMW R75/5-R100 | 6,47 € | 7,70 € |
| 13c_061 | 54732 | Scheibe Hauptdüse Membranvergaser | 0,50 € | 0,60 € |
| 13c_062a | 39240 | Hauptdüse, 6-Kant, Größe 135 | 5,21 € | 6,20 € |
| 13c_062b | 39242 | Hauptdüse, 6-Kant, Größe 145 | 5,21 € | 6,20 € |
| 13c_062c | 39243 | Hauptdüse, 6-Kant, Größe 150 | 5,21 € | 6,20 € |
| 13c_062d | 39245 | Hauptdüse, 6-Kant, Größe 160 | 5,21 € | 6,20 € |
| 13c_062e | 39246 | Hauptdüse, 6-Kant, Größe 165 | 5,21 € | 6,20 € |
| 13c_062f | 39247 | Hauptdüse, 6-Kant, Größe 170 | 5,21 € | 6,20 € |
| 13c_063 | 54766 | Schwimmer geteilt für BMW R50/5-R100 | 17,56 € | 20,90 € |
| 13c_064 | 54768 | Schwimmerachse für BMW R50/5-R100RS | 0,84 € | 1,00 € |
| 13c_065a | 54763 | Schwimmerkammer für BMW R45/R65, R75/5-R100, R65GS, R80G/S, R80GS, links | 31,85 € | 37,90 € |
| 13c_065b | 54762 | Schwimmerkammer für BMW R45/R65, R75/5-R100, R65GS, R80G/S, R80GS, rechts | 31,85 € | 37,90 € |
| 13c_065c | 35317 | Schwimmerkammer für BMW R80, ab Baujahr 09/1984, rechts auch für BMW R100, bis Baujahr 09/1984 | 30,84 € | 36,70 € |
| 13c_065d | 35316 | Schwimmerkammer für BMW R80, ab Baujahr 09/1984, links auch für BMW R100, bis Baujahr 09/1984 | 32,77 € | 39,00 € |
| 13c_065e | 1338839 | Schwimmerkammer für BMW R80GS-R100PD, Baujahre 1988-1995, links auch für BMW R80R-R100R, Baujahr 1991-1995 | 27,65 € | 32,90 € |
| 13c_065f | 1338840 | Schwimmerkammer für BMW R100GS, Baujahre 1988-1995, rechts auch für BMW R80R-R100R, Baujahr 1991-1995 | 27,65 € | 32,90 € |
| 13c_066 | 1254765 | Haltebügel Schwimmerkammer für BMW R50/5-R100R | 3,28 € | 3,90 € |
| 13c_067a | 61704 | Leerlaufdüse #40 für BMW R75/5 bis Baujahr 1979 bis Fahrgestellnummer 2977320 | 10,92 € | 12,99 € |
| 13c_067b | 35602 | Leerlaufdüse #50 für BMW R75/5 bis Baujahr 1979 bis Fahrgestellnummer 2977320 | 10,92 € | 13,00 € |
| 13c_067b | 54734 | Leerlaufdüse #45 für BMW R75/5 bis Baujahr 1979 bis Fahrgestellnummer 2977320 | 12,44 € | 14,80 € |
| 13c_068 | 54735 | O-Ring Leerlaufdüse für BMW R50/5-R100 und Gemischregulierschraube R75/5-R100 | 1,51 € | 1,80 € |
| 13c_069 | 39123 | Chokedüse für BMW R75/5, R75/6 und R90/6, #66, Schlitz | 4,16 € | 4,95 € |
| 13c_069a | 39129 | Chokedüse für BMW R75/5-R90/6, #80, Schlitz | 4,16 € | 4,95 € |
| 13c_071 | 35318 | Schwimmernadel für BMW R45/R65, R80/7-R100RS, "Neu" (3-kt) für BING-Vergaser 64-2, -3 und 94 | 11,26 € | 13,40 € |
| 13c_072 | 35320 | Schwimmernadelfeder für BMW R45/R65 und R75/7-R100RS | 0,67 € | 0,80 € |
| 13c_073 | 55557 | Leerlaufdüse #40 für BMW-Motorräder bis Baujahr 1979 ab Fahrgestellnummer 2977321 - bitte Details ansehen wg. passendem Motorradtyp!!!! | 8,57 € | 10,20 € |
| 13c_073a | 54913 | Leerlaufdüse #30 für BMW-Motorräder | 10,71 € | 12,74 € |
| 13c_073b | 54915 | Leerlaufdüse #35 für BMW-Motorräder bis Baujahr 1979 ab Fahrgestellnummer 2977321 - bitte Details ansehen wg. passendem Motorradtyp!!!! | 10,71 € | 12,75 € |
| 13c_073c | 54916 | Leerlaufdüse #40 für BMW-Motorräder ab Baujahr 1979 | 11,97 € | 14,24 € |
| 13c_073d | 36924 | Leerlaufdüse #45 für BMW-Motorräder ab Baujahr 1979 | 10,71 € | 12,75 € |
| 13c_073e | 36949 | Leerlaufdüse #50 für BMW-Motorräder ab Baujahr 1979 | 10,59 € | 12,60 € |
| 13c_073f | 36950 | Leerlaufdüse #55 für BMW-Motorräder bis Baujahr 1979 ab Fahrgestellnummer 2977321 - bitte Details ansehen wg. passendem Motorradtyp!!!! | 10,71 € | 12,75 € |
| 13c_074 | 60973 | Zerstäuber für BMW R50/5-R100 | 3,53 € | 4,20 € |
| 13c_075 | 45196 | Nadeldüse #2.60 für BMW R75/5-R100 | 6,47 € | 7,70 € |
| 13c_075 | 54729 | Nadeldüse #2.73 für BMW R75/5-R100 | 6,47 € | 7,70 € |
| 13c_075 | 35744 | Nadeldüse #2.64 für BMW R75/5-R100 | 6,47 € | 7,70 € |
| 13c_075 | 28028 | Nadeldüse #2.62 für BMW R75/5-R100 | 6,47 € | 7,70 € |



| | | | | |
|----------|---------|--|---------|---------|
| 13c_075a | 57810 | Nadeldüse #2.70 für BMW R75/5-R100 | 6,47 € | 7,70 € |
| 13c_075b | 60971 | Nadeldüse #2.68 für BMW R75/5-R100 | 6,64 € | 7,90 € |
| 13c_075c | 61702 | Nadeldüse #2.66 für BMW R75/5-R100 | 6,22 € | 7,40 € |
| 13c_076 | 57812 | O-Ring Düsenstock für BMW R75/5-R100RS | 1,09 € | 1,30 € |
| 13c_077 | 1335600 | Düsenstock für BMW R75/5-R100 und R65GS/R80GS 64er BING Vergaser | 8,11 € | 9,65 € |
| 13c_077 | 1335298 | Düsenstock für BMW R80, R100 mit 94er BING-Vergaser | 6,18 € | 7,35 € |
| 13c_078 | 54732 | Scheibe Hauptdüse Membranvergaser | 0,50 € | 0,60 € |
| 13c_079 | 39249 | Hauptdüse, 6-Kant, Größe 180 | 5,21 € | 6,20 € |
| 13c_079 | 39250 | Hauptdüse, 6-Kant, Größe 185 | 5,21 € | 6,20 € |
| 13c_079 | 39252 | Hauptdüse, 6-Kant, Größe 190 | 5,21 € | 6,20 € |
| 13c_079 | 13176 | Hauptdüse, 6-Kant, Größe 176 | 5,21 € | 6,20 € |
| 13c_079 | 13178 | Hauptdüse, 6-Kant, Größe 178 | 5,21 € | 6,20 € |
| 13c_079 | 39232 | Hauptdüse, 6-Kant, Größe 95 | 5,21 € | 6,20 € |
| 13c_079 | 39233 | Hauptdüse, 6-Kant, Größe 100 | 5,21 € | 6,20 € |
| 13c_079 | 39234 | Hauptdüse, 6-Kant, Größe 105 | 5,21 € | 6,20 € |
| 13c_079 | 39235 | Hauptdüse, 6-Kant, Größe 110 | 5,21 € | 6,20 € |
| 13c_079 | 39236 | Hauptdüse, 6-Kant, Größe 115 | 5,21 € | 6,20 € |
| 13c_079 | 39237 | Hauptdüse, 6-Kant, Größe 120 | 5,21 € | 6,20 € |
| 13c_079 | 39238 | Hauptdüse, 6-Kant, Größe 125 | 5,21 € | 6,20 € |
| 13c_079 | 39239 | Hauptdüse, 6-Kant, Größe 130 | 5,21 € | 6,20 € |
| 13c_079 | 39240 | Hauptdüse, 6-Kant, Größe 135 | 5,21 € | 6,20 € |
| 13c_079 | 39241 | Hauptdüse, 6-Kant, Größe 140 | 5,21 € | 6,20 € |
| 13c_079 | 39242 | Hauptdüse, 6-Kant, Größe 145 | 5,21 € | 6,20 € |
| 13c_079 | 39243 | Hauptdüse, 6-Kant, Größe 150 | 5,21 € | 6,20 € |
| 13c_079 | 39244 | Hauptdüse, 6-Kant, Größe 155 | 5,21 € | 6,20 € |
| 13c_079 | 39245 | Hauptdüse, 6-Kant, Größe 160 | 5,21 € | 6,20 € |
| 13c_079 | 39248 | Hauptdüse, 6-Kant, Größe 175 | 5,21 € | 6,20 € |
| 13c_079 | 39247 | Hauptdüse, 6-Kant, Größe 170 | 5,21 € | 6,20 € |
| 13c_079 | 39246 | Hauptdüse, 6-Kant, Größe 165 | 5,21 € | 6,20 € |
| 13c_079 | 39231 | Hauptdüse, 6-Kant, Größe 90 | 5,21 € | 6,20 € |
| 13c_080 | 1254736 | Feder für Gemischregulierschraube für BMW R75/5 | 0,75 € | 0,89 € |
| 13c_081 | 1335302 | Gemischregulierschraube für BMW R75/5-R100, R45/R65 und R65GS-R100GS | 4,45 € | 5,30 € |
| 13c_082 | 1254654 | Ansauggummi für BMW R45, R65 und R75/5-R100/7, 64/32/... (Kopf/Vergaser) und R80/7 ab Baujahr 1981 (Vergaser/Ansaugrohr) | 6,30 € | 7,50 € |
| 13c_083 | 61026 | Schelle Gabel-Faltenbalg für BMW R50/5-R100/7 Schraubschelle | 1,26 € | 1,50 € |
| 13c_083 | 9061026 | Schelle Ansaugrohr für BMW R50/5, R60/5, R60/6 und R60/7 Schraubschelle | 1,26 € | 1,50 € |
| 13c_083 | 9161026 | Schelle Ansauggummi für BMW R75/5, R75/6 und R90/6 Schraubschelle | 1,26 € | 1,50 € |
| 13c_084 | 9057338 | Klemmschraube Chokezug für BMW R75/5-R100 bis Baujahr 08/1980 und für BMW R45 und R65 bis Baujahr 08/1980 | 5,63 € | 6,70 € |
| 13c_085a | 1252826 | Chokezug für BMW R75/5, bis Baujahr 01/1971, flexibel, links (bis Fg. 2977320) nur mit Vergaser 64/32/3 | 7,48 € | 8,90 € |
| 13c_085b | 1252827 | Chokezug für BMW R75/5, bis Baujahr 01/1971, flexibel, rechts (bis Fg. 2977320) nur mit Vergaser 64/32/4 | 7,48 € | 8,90 € |
| 13c_085c | 1255976 | Chokezug für BMW R75/5, ab Baujahr 01/1971, steif, links und für BMW R90/6, R45 und R65, R80, R100 bis Baujahr 09/1980 | 7,14 € | 8,50 € |
| 13c_085d | 1255977 | Chokezug für BMW R75/5, ab Baujahr 01/1971, steif, rechts und für BMW R90/6, R45 und R65, R80, R100 bis Baujahr 09/1980 | 7,77 € | 9,25 € |
| 13c_086 | 1256019 | Chokezug-Nippel am Regulierhebel für BMW R75/5-R100 bis Baujahr 08/1980 | 2,69 € | 3,20 € |
| 13c_087 | 21038 | Mutter M 5 für Stellschraube Vergaser | 0,25 € | 0,30 € |
| 13c_088 | 1260191 | Chokehebel ab BMW R75/5 am Getriebe | 40,34 € | 48,00 € |
| 13c_089 | 1256295 | Einstellschraube Chokezug am Vergaser für BMW R75/5-R100 bis Baujahr 08/1980 für starren Zug | 9,16 € | 10,90 € |
| 13c_091 | 39182 | Mutter M 6 für Gaszugeinstellschraube | 0,46 € | 0,55 € |
| 13c_999 | 59869 | Schraube für Unterdruckanschluß für BMW R75/5-R100 | 0,42 € | 0,50 € |



Gruppe 13d Dellorto Vergaser R90S



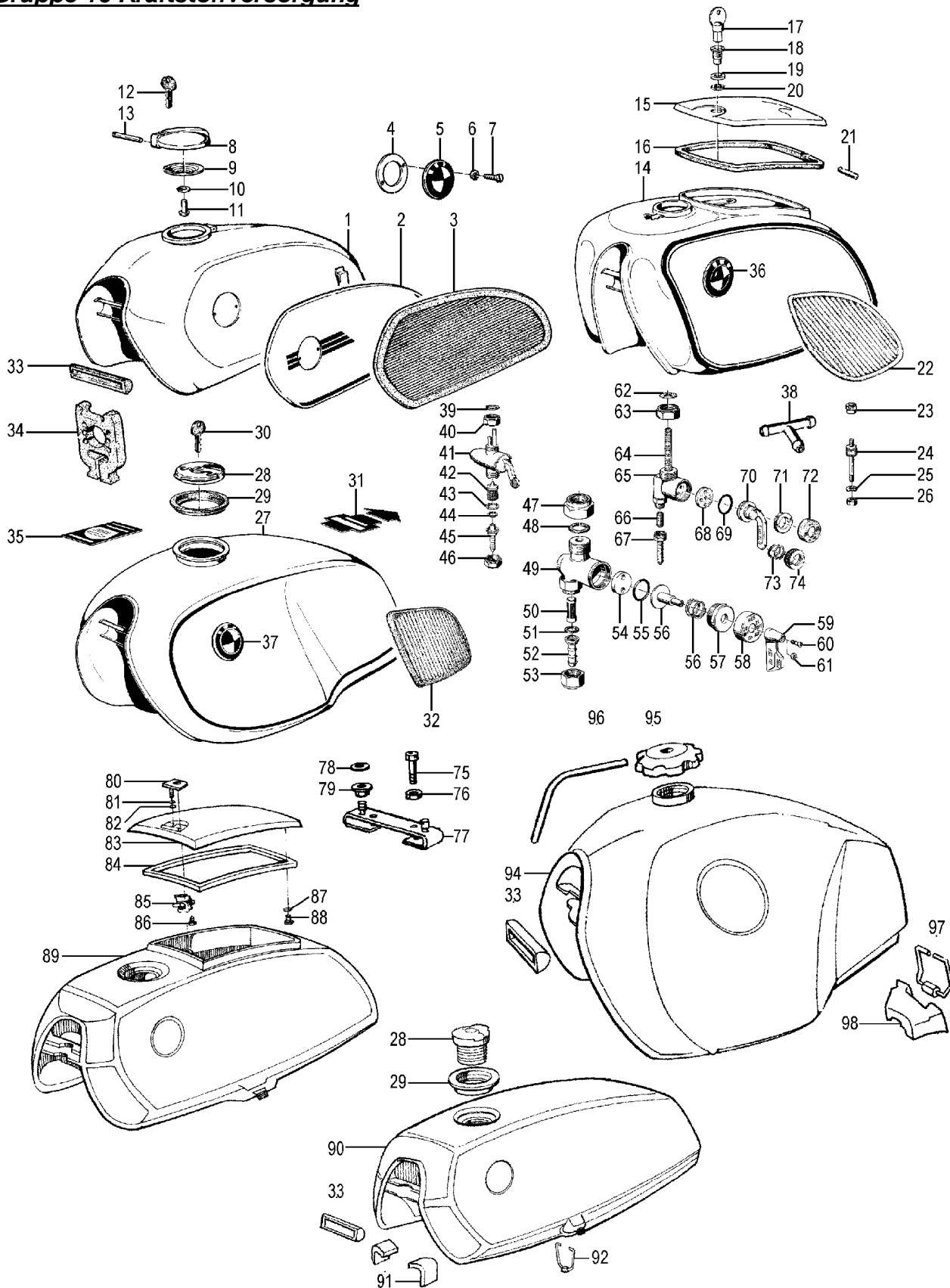
| <u>Bild-Nr.</u> | <u>Artikel-Nr.</u> | <u>Beschreibung</u> | <u>Netto</u> | <u>Brutto</u> |
|-----------------|--------------------|--|--------------|---------------|
| 13d_001 | 62399 | Vergaser für BMW R90S "Dellorto", rechts | 226,05 € | 269,00 € |
| 13d_001 | 62398 | Vergaser für BMW R90S "Dellorto", links | 226,05 € | 269,00 € |
| 13d_002 | 1260874 | Tülle Gaszug für BMW R90S "Dellorto" auch Chokezug Tülle für BMW R90S "Dellorto" | 1,09 € | 1,30 € |
| 13d_007 | 1264281 | Gaszugeinstellschraube für BMW R90S "Dellorto" für Gußdeckel (alte Version) | 5,00 € | 5,95 € |
| 13d_008 | 1260845 | Schieberdeckelschraube für BMW R90S "Dellorto" | 1,09 € | 1,30 € |
| 13d_009 | 1260880 | Düsennadel Haltefeder für BMW R90S "Dellorto" | 0,80 € | 0,95 € |
| 13d_010 | 1260882 | Düsennadel für BMW R90S "Dellorto" | 11,93 € | 14,20 € |
| 13d_011 | 260881 | Vergaserschieber für BMW R90S "Dellorto" | 43,78 € | 52,10 € |
| 13d_012 | 260883 | O-Ring Schieberdeckel für BMW R90S "Dellorto" | 1,85 € | 2,20 € |
| 13d_014 | 260846 | Schieberdeckel für BMW R90S "Dellorto" | 4,62 € | 5,50 € |
| 13d_015 | 260879 | Schieberfeder für BMW R90S "Dellorto" | 1,85 € | 2,20 € |
| 13d_016 | 1260848 | Feder für Benzinpumpe für BMW R90S "Dellorto" | 0,42 € | 0,50 € |
| 13d_017 | 1260847 | Bolzen Benzinpumpe für BMW R90S "Dellorto" | 1,60 € | 1,90 € |
| 13d_018 | 1260849 | Hebel Benzinpumpe für BMW R90S "Dellorto" | 1,43 € | 1,70 € |
| 13d_021 | 36968 | Schraube für Klemmschelle Vergaser für BMW R26, R27, R50/5, R60/5, R60/6 und R60/7 | 2,27 € | 2,70 € |
| 13d_022 | 1260885 | Isolierbüchse Vergaser für BMW R90S | 3,53 € | 4,20 € |
| 13d_024 | 1260890 | Dichtring Schlauchanschluß für BMW R90S "Dellorto" | 1,51 € | 1,80 € |
| 13d_025 | 1260889 | Deckel Schlauchanschluß für BMW R90S "Dellorto" | 4,33 € | 5,15 € |
| 13d_026 | 260888 | Sieb Schlauchanschluß für BMW R90S "Dellorto" | 2,44 € | 2,90 € |
| 13d_027 | 1260875 | Einstellschraube Chokezug für BMW R90S "Dellorto" | 4,12 € | 4,90 € |
| 13d_028 | 1260876 | Einstellschraubenmutter Chokezug für BMW R90S "Dellorto" | 0,67 € | 0,80 € |



| | | | | |
|---------|---------|--|---------|---------|
| 13d_030 | 1261353 | Feder für Choke für BMW R90S "Dellorto" | 0,97 € | 1,15 € |
| 13d_031 | 261354 | Ventil Choke für BMW R90S "Dellorto" | 2,10 € | 2,50 € |
| 13d_034 | 1261357 | Dichtung Ventilkörper für BMW R90S "Dellorto" | 1,47 € | 1,75 € |
| 13d_035 | 1260871 | Vorzerstäuber für BMW R90S "Dellorto" | 8,74 € | 10,40 € |
| 13d_036 | 1260872 | Düsenstock für BMW R90S "Dellorto" | 6,64 € | 7,90 € |
| 13d_037 | 1260873 | Hauptdüse für BMW R90S "Dellorto", Größe 155 | 2,44 € | 2,90 € |
| 13d_038 | 260893 | Leerlaufdüse für BMW R90S "Dellorto" | 14,12 € | 16,80 € |
| 13d_039 | 260892 | Ventil (Schwimmerkammer) für BMW R90S "Dellorto" | 8,32 € | 9,90 € |
| 13d_040 | 1261358 | Einspritzdüse für BMW R90S "Dellorto" | 3,78 € | 4,50 € |
| 13d_041 | 260861 | O-Ring Anreicherungsventil für BMW R90S "Dellorto" und Einspritzdüse | 1,01 € | 1,20 € |
| 13d_043 | 260895 | Schwimmernadelsatz für BMW R90S "Dellorto" | 11,72 € | 13,95 € |
| 13d_044 | 260896 | Schwimmer für BMW R90S "Dellorto" | 12,69 € | 15,10 € |
| 13d_046 | 260898 | O-Ring Schwimmerkammer für BMW R90S "Dellorto" | 2,69 € | 3,20 € |
| 13d_047 | 260899 | Schwimmerkammer für BMW R90S "Dellorto" | 27,48 € | 32,70 € |
| 13d_048 | 1260900 | Dichtring Schwimmerkammer-Verschlusschraube für BMW R90S "Dellorto" | 1,68 € | 2,00 € |
| 13d_049 | 1260901 | Schwimmerkammer Verschlusschraube für BMW R90S "Dellorto" alt Ausführung, Schlüsselweite 14 - 4 Bohrungen | 10,25 € | 12,20 € |
| 13d_049 | 260901 | Schwimmerkammer Verschlusschraube für BMW R90S "Dellorto" neue Ausführung | 10,25 € | 12,20 € |
| 13d_052 | 1260855 | Dichtring Düsenhalter für BMW R90S "Dellorto" | 0,33 € | 0,39 € |
| 13d_055 | 1260858 | Scheibe Schieberanschlagschraube für BMW R90S "Dellorto" | 0,84 € | 1,00 € |
| 13d_056 | 1260857 | Feder für Einstellschraube für BMW R90S "Dellorto" | 1,60 € | 1,90 € |
| 13d_057 | 1260856 | Schieberanschlagschraube für BMW R90S "Dellorto" | 2,69 € | 3,20 € |
| 13d_058 | 260850 | O-Ring Regulierschraube für BMW R90S "Dellorto" | 1,85 € | 2,20 € |
| 13d_059 | 1260851 | Scheibe Gemischregulierschraube Vergaser für BMW R90S "Dellorto" | 0,76 € | 0,90 € |
| 13d_060 | 1260852 | Feder für Gemischregulierschraube für BMW R90S "Dellorto" | 0,63 € | 0,75 € |
| 13d_061 | 1260853 | Gemischregulierschraube für BMW R90S | 3,28 € | 3,90 € |
| 13d_062 | 260870 | Membran Vergaser für BMW R90S "Dellorto" | 34,54 € | 41,10 € |
| 13d_063 | 1260869 | Feder für Pumpendeckel für BMW R90S "Dellorto" | 0,76 € | 0,90 € |
| 13d_064 | 260860 | Pumpenventil für BMW R90S "Dellorto" | 7,52 € | 8,95 € |
| 13d_065 | 260859 | O-Ring Pumpenventil für BMW R90S "Dellorto" und Stellschraube unten | 1,60 € | 1,90 € |
| 13d_067 | 260863 | O-Ring Stellschraube Pumpendeckel für BMW R90S "Dellorto" | 1,47 € | 1,75 € |
| 13d_999 | 39006 | Dichtsatz Vergaser für BMW R90S "Dellorto" | 10,04 € | 11,95 € |



Gruppe 16 Kraftstoffversorgung



| Bild-Nr. | Artikel-Nr. | Beschreibung | Netto | Brutto |
|-----------------|--------------------|--|--------------|---------------|
| 16_00 | 1303017 | Benzinschlauch-Schnellkupplung, Ø 7,5mm | 7,52 € | 8,95 € |
| 16_00 | 1403017 | Benzinschlauch-Schnellkupplung, Ø 9mm NICHT für BMW-Oldtimer | 7,52 € | 8,95 € |
| 16_000 | 2307037 | Sticker (Aufkleber) für Tank, links für BMW R80GS "800", schwarz | 13,40 € | 15,95 € |
| 16_000 | 99201 | Benzinschlauchschelle mit Spannbackenanzug | 1,51 € | 1,80 € |



| | | | | |
|---------|---------|---|----------|----------|
| 16_000 | 99993 | Benzinfilter mit Papiereinsatz, transparent | 2,35 € | 2,80 € |
| 16_000 | 99200 | Benzinschlauchschele mit Schneckenengwinde | 1,01 € | 1,20 € |
| 16_000 | 2323569 | Abziehbild für BMW "Boxer" links silber | 33,26 € | 39,58 € |
| 16_000 | 2323570 | Abziehbild für BMW "Boxer" rechts silber | 33,26 € | 39,58 € |
| 16_001 | 32001 | Tank für BMW R50/5, R60/5 und R75/5, neu lackiert, schwarz, 17 Liter (aufgearbeitet) | 562,94 € | 669,90 € |
| 16_002 | 1231866 | Chromblende für "Toaster"-Tank (17L) links für BMW R50/5, R60/5 und R75/5 bis Baujahr 09/1972 | 119,33 € | 142,00 € |
| 16_002a | 1231867 | Chromblende für "Toaster"-Tank (17L) rechts für BMW R50/5, R60/5 und R75/5 bis Baujahr 09/1972 | 119,33 € | 142,00 € |
| 16_003a | 1232235 | Kniekissen für BMW R50/5-R90/6, auf 17-Ltr.-Tank, ab Baujahr 09/1972, nur links (einzeln = 1 Stück) | 24,37 € | 29,00 € |
| 16_003b | 1232236 | Kniekissen für BMW R50/5-R90/6, auf 17-Ltr.-Tank, ab Baujahr 09/1972, nur rechts (einzeln = 1 Stück) | 24,37 € | 29,00 € |
| 16_004 | 1230506 | Emblemunterlage für Tank für BMW R50/5-R75/5 | 4,71 € | 5,60 € |
| 16_005 | 30769 | Emblem für BMW R50/5, R60/5 und R75/5, Tank, Emaille, zum Schrauben original BMW | 37,06 € | 44,10 € |
| 16_007 | 9901703 | Emblemschraube für BMW R50/5, R60/5, R75/5 und R90S Edelstahl | 0,38 € | 0,45 € |
| 16_007 | 1038 | Emblemschraube für BMW R25/2-R69S Edelstahl | 0,34 € | 0,40 € |
| 16_007a | 9910381 | Emblemschraube für BMW R24-R69S, Kreuzschlitz Edelstahl | 0,38 € | 0,45 € |
| 16_008 | 32348 | Tankdeckel für BMW R50/5-R90S, mit Schloß und Dichtung Alu poliert | 75,55 € | 89,90 € |
| 16_008a | 1232348 | Tankdeckel für BMW R50/5-R90S, ohne Schloß mit Dichtung | 41,93 € | 49,90 € |
| 16_009 | 30603 | Dichtung für Tankdeckel ab BMW R50/5-R90S | 18,40 € | 21,90 € |
| 16_010 | 36413 | Beilagscheibe für Tankdeckel für BMW R50/5-R90S | 1,05 € | 1,25 € |
| 16_011 | 44651 | Kerbnagel für Tankdeckel für BMW R50/5-R90S | 1,39 € | 1,65 € |
| 16_012 | 9062680 | Schlüssel Rohling, normal, starr, für BMW-Modelle bis Baujahr 1980 | 4,79 € | 5,70 € |
| 16_012 | 53659 | Schlüssel Rohling, klappbar | 19,58 € | 23,30 € |
| 16_012 | 1233554 | Schlüssel Rohling, normal, starr, für BMW-Modelle ab Baujahr 1980 | 13,78 € | 16,40 € |
| 16_013 | 30883 | Tankdeckelachse für BMW R50/5-R90S | 4,12 € | 4,90 € |
| 16_014 | 33864 | Tank für BMW R50/5-R90/6, neu lackiert, 24 Liter guter Zustand – BITTE VORHER TELEFONISCH ODER PER EMAIL MIT UNS ABSPRECHEN | 562,10 € | 668,90 € |
| 16_014b | 33862 | Tank für BMW R50/5-R90/6, grundiert, 22 Liter, mit Werkzeugfach original BMW, NEU | 714,20 € | 849,90 € |
| 16_015 | 31298 | Werkzeugfachdeckel für BMW R25/2, R26, R27, R51/3-R68, R65 und R50/5-R100 Behörde, Scharnier untenliegend | 40,97 € | 48,75 € |
| 16_016 | 80188 | Dichtung Werkzeugfach für BMW R24-R25/2, R26, R27 und R51/3-R68, Tank oben | 5,00 € | 5,95 € |
| 16_017 | 41016 | Schlüssel für Werkzeugfach, 4-Kant für BMW R24-R25/2, R26, R27 und R51/2-R68 auch Batteriedeckelschlüssel für BMW R26 und R27 | 3,78 € | 4,50 € |
| 16_018 | 80165 | Schraube für Werkzeugfach, 4-Kant für BMW R24-R25/2, R26, R27 und R51/2-R68 einzeln | 2,77 € | 3,30 € |
| 16_018 | 0180167 | Schrauben Set für Werkzeugfach, 4-Kant für BMW R24-R25/2, R26, R27 und R51/2-R68 komplett mit Befestigungsmaterial | 3,74 € | 4,45 € |
| 16_020 | 63108 | O-Ring Werkzeugfachschrabe für BMW R24, R25, R25/2, R26, R27 und R51/2-R68 | 0,34 € | 0,40 € |
| 16_021 | 10140 | Splint für Werkzeugfachdeckel für BMW R50/5-R100, NUR für Behördentanks | 0,46 € | 0,55 € |
| 16_022a | 1230048 | Kniekissen für BMW R50/5-R90/6, auf 24-Ltr.-Tank, nur links (einzeln = 1 Stück) | 22,27 € | 26,50 € |
| 16_022b | 1230049 | Kniekissen für BMW R50/5-R90/6, auf 24-Ltr.-Tank, nur rechts (einzeln = 1 Stück) | 22,27 € | 26,50 € |
| 16_023 | 33457 | Tankhaltermutter / Batteriehaltermutter für BMW R50/5-R100, bis Baujahr 09/1984 | 3,95 € | 4,70 € |
| 16_024 | 30045 | Tankhaltgummi für BMW R50/5-R100, hinten | 5,84 € | 6,95 € |
| 16_027 | 52284 | Tank für BMW R60/7-R100RT, neu lackiert (aufgearbeitet) | 747,90 € | 890,00 € |
| 16_027a | 52283 | Tank für BMW R60/7-R100RT, bis Baujahr 1995, grundiert auch Ersatz für R90S, original BMW, NEU | 642,77 € | 764,90 € |
| 16_028 | 1453910 | Dichtung für Tankdeckel für BMW R65GS, R80GS Basic und R80G/S, Baujahr 1980-1992 | 8,57 € | 10,20 € |
| 16_029 | 53148 | Dichtung für Tankdeckel ab BMW R60/7 | 6,39 € | 7,60 € |
| 16_029 | 07360 | Schutzring für Tankdeckel ab BMW R90S | 7,06 € | 8,40 € |
| 16_031 | 1237917 | Sticker (Aufkleber) "1. Hilfe Set" unter der Sitzbank | 7,48 € | 8,90 € |
| 16_032a | 1234048 | Kniekissen für BMW R90S und R60/7-R100, nur rechts (einzeln = 1 Stück) | 30,42 € | 36,20 € |
| 16_032b | 1234047 | Kniekissen für BMW R90S und R60/7-R100, nur links (einzeln = 1 Stück) | 30,42 € | 36,20 € |
| 16_033 | 36124 | Tankhaltgummi für BMW R45/R65, R65GS-R100GS, R80R und R100R, vorne | 4,37 € | 5,20 € |
| 16_033a | 230031 | Tankhaltgummi für BMW R50/5-R100, bis Baujahr 1984, vorne | 4,96 € | 5,90 € |
| 16_034 | 1230030 | Gummihalter unter Tank, Zugführung, für BMW Modelle ab Baujahr 09/1969 | 5,13 € | 6,10 € |
| 16_035 | 1453617 | Sticker (Aufkleber) "Sicherer mit Helm" für den Tank für BMW R45/R65, R90S und R60/7-R100 | 3,99 € | 4,75 € |
| 16_036b | 37927 | Emblem für BMW R90S, Tank, Emaille, zum kleben - paßt auch bei BMW R60/6-R100, original BMW | 37,06 € | 44,10 € |
| 16_036b | 7686746 | Emblem für BMW R60/6-R100RT, bis Baujahr 1987 und für Sitzbank R90S, R100S, CS, RS, RT bis 09/1984 Ø=70mm, Alu, selbstklebend, original BMW | 17,90 € | 21,30 € |
| 16_036c | 2325183 | Emblem für BMW R80GS, R100GS ab Baujahr 09/1987 und R80R, R100R Ø=80mm, Alu, selbstklebend, original BMW | 19,66 € | 23,40 € |



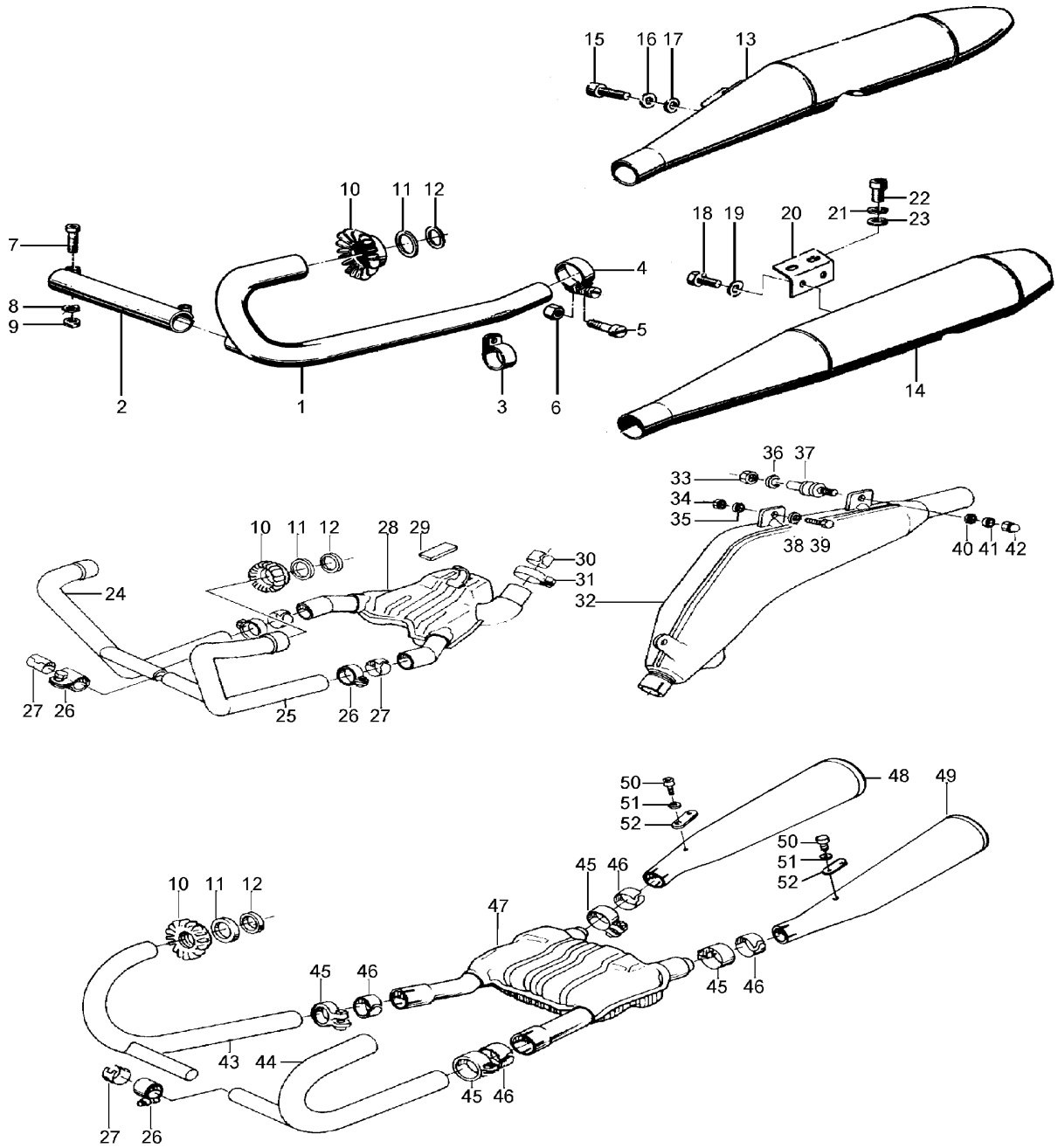
Ulis Motorradladen

BMW Boxer 1969 – 1996

| | | | | |
|---------|---------|--|----------|----------|
| 16_038 | 1336900 | Benzinschlauch T-Stück | 5,00 € | 5,95 € |
| 16_039 | 4084110 | Dichtring Benzinbahn Everbest-Form für BMW R25/3-R27 und R50/5-R75/5 auch für Benzinbahn R24 mit Außengewinde passend! | 0,59 € | 0,70 € |
| 16_043 | 4084109 | Dichtring Benzinbahn für Original "alte" Everbest Hähne A18 x 21 | 1,26 € | 1,50 € |
| 16_048 | 40060 | Dichtring Benzinbahn/Tank für BMW R25/3-R69S und R50/5-R100 für alle Hähne mit Anschluß M20x1 | 0,66 € | 0,79 € |
| 16_049 | 84008 | Benzinhahn für BMW R25/3-R27, R50/5-R75/5, R60/6-R90S, mit 1 Abgang, "Everbest" ORIGINAL-FORM "EVERBEST" | 41,93 € | 49,90 € |
| 16_055 | 1234869 | O-Ring Benzinbahn (neue Form) für BMW R50/5-R100 | 2,27 € | 2,70 € |
| 16_058 | 1233367 | Benzinhahnkappe ab BMW R50/5 schwarz | 1,93 € | 2,30 € |
| 16_062 | 63077 | Dichtring Benzinbahn für kleines Gewinde, M14 Frankfurter Armaturenwerke | 0,63 € | 0,75 € |
| 16_063 | 84120 | Benzinhahnmutter für BMW R25/3-R69S M16x1 Linksgewinde / M20x1 Rechtsgewinde | 2,77 € | 3,30 € |
| 16_064 | 2307112 | Benzinhahnsieb im Tank für Benzinbahn "neue Form" Innen Ø: 10mm, Aussen Ø: 13mm, Länge: 115mm | 4,24 € | 5,05 € |
| 16_065 | 80008 | Benzinhahn für BMW R25/3-R27 und R50/5-R75/5, mit 1 Abgang | 28,53 € | 33,95 € |
| 16_067 | 33366 | Benzinhahn Schlauchanschluß 1-fach mit Feinsieb, aus Kunststoff | 2,35 € | 2,80 € |
| 16_068 | 1238924 | Benzinhahn Viton-Dichtscheibe für Karcoma Hähne "neue Form" | 2,94 € | 3,50 € |
| 16_069 | 1234869 | O-Ring Benzinbahn (neue Form) für BMW R50/5-R100 | 2,27 € | 2,70 € |
| 16_072 | 08008 | Benzinhahn für BMW R25/3-R27 und R50/5-R100 MIT Wasser/Schmutzabscheider | 39,16 € | 46,60 € |
| 16_072a | 1240400 | Benzinhahn neue Form für BMW R50/5-R90S, 1 Abgang senkrecht | 39,41 € | 46,90 € |
| 16_072b | 1233557 | Benzinhahn neue Form, 2 Abgänge | 44,12 € | 52,50 € |
| 16_072c | 2307113 | Benzinhahn neue Form für BMW R60/7-R100, links inklusive Sockelsieb | 46,72 € | 55,60 € |
| 16_072d | 2307114 | Benzinhahn neue Form für BMW R60/7-R100, rechts inklusive Sockelsieb | 46,72 € | 55,60 € |
| 16_078 | 34336 | Lenkdämpfer- und Tank-Sicherungsclip | 0,97 € | 1,15 € |
| 16_079 | 1453144 | Tankhaltegummi für BMW R65-R100, ab Baujahr 1985, hinten | 1,51 € | 1,80 € |
| 16_084 | 80188 | Dichtung Werkzeugfach für BMW R24-R25/2, R26, R27 und R51/3-R68, Tank oben | 5,00 € | 5,95 € |
| 16_090 | 38728 | Tank für BMW R45 und R65, weiß lackiert original BMW, NEU | 562,44 € | 669,30 € |
| 16_091 | 37552 | Tankauflage für BMW R45/R65, R65GD, R80G/S, R80ST, R80GS Basic, hinten, links | 17,31 € | 20,60 € |
| 16_091 | 37553 | Tankauflage für BMW R45/R65, R65DS, R80G/S, R80ST, R80GS Basic, hinten, rechts | 17,31 € | 20,60 € |
| 16_092 | 1240159 | Tankhaltebügel hinten für BMW R45/R65, R65GS, R80GS und R80ST, Baujahre 1980-1992 kleiner Tank | 14,20 € | 16,90 € |
| 16_092 | 2307004 | Tankhaltebügel hinten für BMW R65GS-R80GS Basic, R80R und R100R, bis Baujahr 1995 großer Tank | 24,54 € | 29,20 € |
| 16_095 | 1453817 | Tankdeckel für BMW R65GS-R100GS und R80GS Basic, Baujahre 09/1980-1996 abschließbar | 60,00 € | 71,40 € |
| 16_095 | 1453910 | Dichtung für Tankdeckel für BMW R65GS, R80GS Basic und R80G/S, Baujahr 1980-1992 | 8,57 € | 10,20 € |
| 16_096 | 2307010 | Tank Überlaufschlauch R80R-R100R, R65GS-R100GS und für BMW R60/7-R100, R45/R65 (muß gekürzt werden !) | 14,37 € | 17,10 € |
| 16_097 | 1240159 | Tankhaltebügel hinten für BMW R45/R65, R65GS, R80GS und R80ST, Baujahre 1980-1992 kleiner Tank | 14,20 € | 16,90 € |
| 16_097 | 2307004 | Tankhaltebügel hinten für BMW R65GS-R80GS Basic, R80R und R100R, bis Baujahr 1995 großer Tank | 24,54 € | 29,20 € |
| 16_098 | 2307014 | Gummiauflage für BMW R65GS-R100R, hinten | 18,07 € | 21,50 € |
| 16_999 | 1455167 | Tülle Zughalter für BMW R80GS, R100GS, R80R und R100R, ab Baujahr 09/1990 | 0,49 € | 0,58 € |
| 16_999 | 2307010 | Tank Überlaufschlauch R80R-R100R, R65GS-R100GS und für BMW R60/7-R100, R45/R65 (muß gekürzt werden !) | 14,37 € | 17,10 € |
| 16_999 | 1234819 | Dichtung Werkzeugfach für BMW R60/7-R80 und R100, Baujahre 1974-1984, Tank NUR für Behördentanks | 3,57 € | 4,25 € |



Gruppe 18 Auspuffanlage



| Bild-Nr. | Artikel-Nr. | Beschreibung | Netto | Brutto |
|-----------------|--------------------|---|--------------|---------------|
| 18_000 | 9988100 | Krümmerblende für BMW R50/5-R100, Satz komplett mit Schellen Edelstahl | 51,26 € | 61,00 € |
| 18_000 | 1452066 | Krümmer für BMW R65 und R65RT SF, ab Baujahr 09/1984, rechts original BMW | 126,05 € | 150,00 € |
| 18_000 | 1452065 | Krümmer für BMW R65 und R65RT SF, ab Baujahr 09/1984, links original BMW | 126,05 € | 150,00 € |
| 18_000 | 9988101 | Krümmerblende für BMW R50/5-R100, einzeln ohne Schelle Edelstahl | 23,95 € | 28,50 € |
| 18_001a | 1230434 | Krümmer für BMW R50/5-R100, 1.Wahl Eigenfertigung, Satz mit Querrohr 38mm | 234,03 € | 278,50 € |
| 18_001aa | 112001 | Krümmer für BMW R50/5-R100, Satz mit Querrohr 38mm, Edelstahl | 276,47 € | 329,00 € |
| 18_001b | 1237149 | Krümmer für BMW R80/7-R100, ab Baujahr 09/1981, Satz mit 2 Querrohren NICHT für Modelle mit Ölkühler!!! | 258,82 € | 308,00 € |
| 18_001c | 1234441 | Krümmer für BMW R100S, RS, RT, Baujahre 1978-1980, links 40mm | 120,97 € | 143,95 € |
| 18_001c | 1234442 | Krümmer für BMW R100S, RS, RT, Baujahre 1978-1980, rechts 40mm | 120,97 € | 143,95 € |
| 18_001cc | 0112002 | Krümmer für BMW R100S, RS, RT, CS, Baujahre 1978 - 1980, Satz mit Querrohr, 40mm Edelstahl | 276,47 € | 329,00 € |
| 18_001d | 1238272 | Krümmer für BMW R45 und R65, bis Baujahr 08/1980, rechts | 120,97 € | 143,95 € |
| 18_001d | 1238271 | Krümmer für BMW R45 und R65, bis Baujahr 08/1980, links | 120,97 € | 143,95 € |
| 18_001e | 1337218 | Krümmer für BMW R45 und R65, ab Baujahr 09/1980, rechts für 2 Querrohre | 102,52 € | 122,00 € |
| 18_001e | 1337217 | Krümmer für BMW R45 und R65, ab Baujahr 09/1980, links für 2 Querrohre | 102,52 € | 122,00 € |
| 18_001f | 30433 | Krümmer für BMW R50/5-R100, BMW-Originalteil, rechts | 149,24 € | 177,60 € |



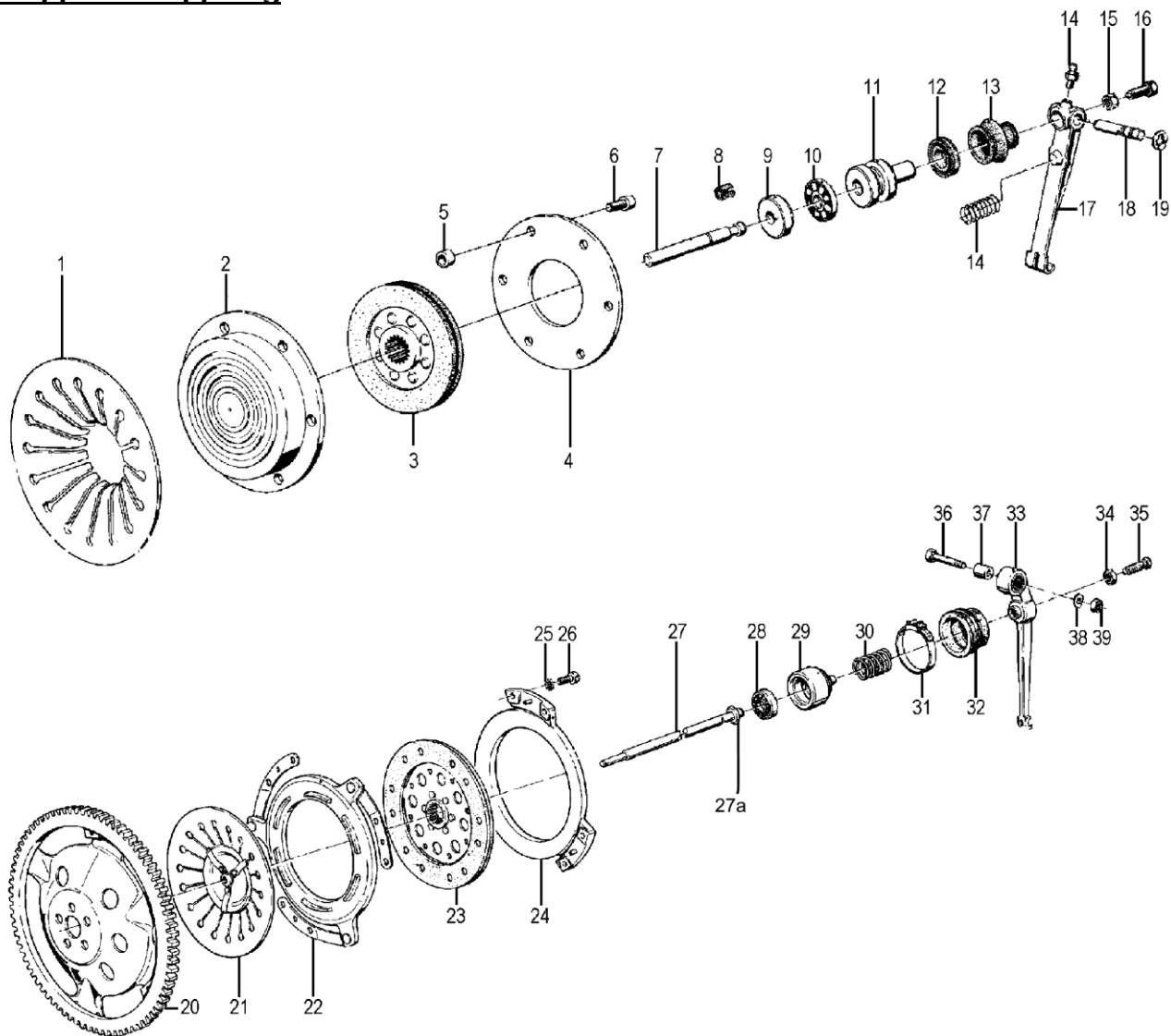
| | | | | |
|---------|---------|--|----------|----------|
| 18_001g | 30434 | Krümmer für BMW R50/5-R100, BMW-Originalteil, links | 149,24 € | 177,60 € |
| 18_001i | 2030434 | Krümmer für BMW R50/5-R100, 1.Wahl Eigenfertigung, links 38mm | 104,87 € | 124,80 € |
| 18_002 | 1238281 | Querrohr für BMW R45 und R65 ab Baujahr 1978, vorne (lang) original BMW | 73,61 € | 87,60 € |
| 18_002a | 21035 | Querrohr für BMW R50/5-R100 | 27,27 € | 32,45 € |
| 18_002b | 238281 | Querrohr für BMW R45 und R65, ab Baujahr 1978, vorne (lang) | 31,26 € | 37,20 € |
| 18_002c | 337234 | Querrohr für BMW R45 und R65, ab Baujahr 1981, hinten (kurz) | 28,99 € | 34,50 € |
| 18_002d | 302011 | Querrohr für BMW R65LS, ab Baujahr 1981, vorne (lang), schwarz | 56,05 € | 66,70 € |
| 18_002e | 302012 | Querrohr für BMW R65LS, ab Baujahr 1981, hinten (kurz), schwarz | 59,33 € | 70,60 € |
| 18_002f | 1230638 | Querrohr für BMW R50/5-R100 original BMW | 65,46 € | 77,90 € |
| 18_002g | 1337152 | Querrohr für BMW R80/7-R100, ab Baujahr 1981, hinten original BMW | 63,95 € | 76,10 € |
| 18_003a | 1230587 | Krümmerchelle für BMW R50/5-R100, bis Baujahr 09/1984, links für 38mm Krümmer | 10,00 € | 11,90 € |
| 18_003b | 1230432 | Krümmerchelle für BMW R50/5-R100, bis Baujahr 09/1984, rechts für 38mm Krümmer | 10,00 € | 11,90 € |
| 18_003e | 1238322 | Krümmerchelle für BMW R45 und R65, bis Baujahr 09/1984, links | 5,95 € | 7,08 € |
| 18_003f | 1238274 | Krümmerchelle für BMW R45 und R65, bis Baujahr 09/1984, rechts | 5,95 € | 7,08 € |
| 18_004 | 1336553 | Auspuffschelle für BMW R50/5-R100, 38mm | 5,34 € | 6,35 € |
| 18_004b | 1336555 | Auspuffschelle für BMW R100S, RS, für 40mm Krümmer verchromt | 6,64 € | 7,90 € |
| 18_004c | 1238282 | Auspuffschelle für BMW R45 und R65, R80G/S, bis Baujahr 09/1984 verchromt | 7,48 € | 8,90 € |
| 18_005 | 098820 | Schraube für Auspuffschelle, M 8 x 20, Zylinderkopf-Inbus Edelstahl | 0,59 € | 0,70 € |
| 18_005 | 98198 | Schraube M 8 x 20, Zylinderkopf-Inbus | 0,34 € | 0,40 € |
| 18_010a | 4090270 | Auspuffmutter Stern für BMW R50/5-R90S "Groß" | 23,53 € | 28,00 € |
| 18_010b | 1234721 | Auspuffmutter Stern ab BMW R60/7 "Klein" | 17,73 € | 21,10 € |
| 18_010c | 1335595 | Auspuffmutter Stern für BMW R45 und R65 (passt auch für R68, R69 und R69S) | 19,37 € | 23,05 € |
| 18_011a | 1230585 | Auspuffdruckring für BMW R50/5-R100, 38mm | 4,20 € | 5,00 € |
| 18_011b | 1234448 | Auspuffdruckring für BMW R100, 40mm | 5,00 € | 5,95 € |
| 18_012a | 1230586 | Auspuffklemmring für BMW R50/5-R100, 38mm | 6,30 € | 7,50 € |
| 18_012b | 1234449 | Auspuffklemmring für BMW R100, 40mm | 7,48 € | 8,90 € |
| 18_012c | 1335598 | Auspuffklemmring für BMW R45 und R65 | 9,33 € | 11,10 € |
| 18_013 | 32921 | Schalldämpfer für BMW R50/5, R60/5 und R75/5, Zigarren-Form, MIT EG-ABE, rechts | 201,60 € | 239,90 € |
| 18_013 | 11059 | Schalldämpfer-Satz für BMW R50/5-R100, Zigarrenform, MIT EG-ABE 38mm, Edelstahl poliert | 418,49 € | 498,00 € |
| 18_013 | 32920 | Schalldämpfer für BMW R50/5, R60/5 und R75/5, Zigarren-Form, MIT EG-ABE, links | 201,60 € | 239,90 € |
| 18_013 | 9012001 | Auspuffsohlenschutz für BMW R50/5-R100 bis Baujahr 09/1984 Edelstahl | 26,89 € | 32,00 € |
| 18_013a | 1232921 | Schalldämpfer-Satz für BMW R50/5-R75/5, R60/6-R100RT, Zigarrenform, OHNE EG-ABE für 38mm und 40mm Krümmer | 167,98 € | 199,90 € |
| 18_013b | 90120 | Auspuffsohlenschutz-Satz komplett mit Schellen für BMW R50/5-R100 bis Baujahr 09/1984 Edelstahl | 58,74 € | 69,90 € |
| 18_014 | 233210 | Schalldämpfer für BMW R60/6-R100, 38mm, MIT EG-ABE, links bis Baujahr 09/1984 | 188,99 € | 224,90 € |
| 18_014 | 1233211 | Schalldämpfer für BMW R60/6-R100, 38mm, rechts original BMW | 252,27 € | 300,20 € |
| 18_014 | 1233210 | Schalldämpfer für BMW R60/6-R100, 38mm, links original BMW | 252,27 € | 300,20 € |
| 18_014 | 33211 | Schalldämpfer für BMW R60/6-R100, 38mm, MIT EG-ABE, rechts bis Baujahr 09/1984 | 188,99 € | 224,90 € |
| 18_014 | 2302013 | Schalldämpfer für BMW R65LS, schwarz, links original BMW | 260,50 € | 310,00 € |
| 18_014 | 2302014 | Schalldämpfer für BMW R65LS, schwarz, rechts original BMW | 260,50 € | 310,00 € |
| 18_014a | 34453 | Schalldämpfer für BMW R100S/RT/CS/RS, 40mm, MIT EG-ABE, rechts | 188,99 € | 224,90 € |
| 18_014a | 34452 | Schalldämpfer für BMW R100S/RT/CS/RS, 40mm, MIT EG-ABE, links | 188,99 € | 224,90 € |
| 18_014b | 33210 | Schalldämpfer-Satz für BMW R60/6-R100RT, OHNE EG-ABE, 38mm und 40mm bis Baujahr 09/1984 | 139,20 € | 165,65 € |
| 18_014d | 38276 | Schalldämpfer für BMW R45 und R65, bis Baujahr 09/1984, MIT EG-ABE, Chrom, rechts | 188,99 € | 224,90 € |
| 18_014d | 38275 | Schalldämpfer für BMW R45 und R65, bis Baujahr 09/1984, MIT EG-ABE, Chrom, links | 188,99 € | 224,90 € |
| 18_014e | 700351 | Schalldämpfer für BMW R50/5-R100, Sportform, 38mm, OHNE EG-ABE, rechts | 155,38 € | 184,90 € |
| 18_014e | 70351 | Schalldämpfer für BMW R50/5-R100, Sportform, 38mm, OHNE EG-ABE, links | 155,38 € | 184,90 € |
| 18_014f | 700352 | Schalldämpfer für BMW R100S/RT/CS/RS, Sportform, 40mm, OHNE EG-ABE, rechts | 155,38 € | 184,90 € |
| 18_014f | 70352 | Schalldämpfer für BMW R100S/RT/CS/RS, Sportform, 40mm, OHNE EG-ABE, links | 155,38 € | 184,90 € |
| 18_020 | 1233033 | Auspuffhaltewinkel für BMW R50/5-R100, Baujahre 1969-09/1984 | 3,91 € | 4,65 € |
| 18_020a | 14025 | Auspuffhaltewinkel für BMW R50/5-R100, Baujahre 1969-09/1984 Edelstahl | 13,95 € | 16,60 € |
| 18_024 | 1452500 | Krümmer für BMW R80GS-R100PD Baujahre 1988 - 1995, rechts und R80R, R100R/MYS bis Baujahr 1995, original BMW | 142,35 € | 169,40 € |
| 18_024 | 1458192 | Krümmer für BMW R65GS, rechts verchromt, original BMW | 164,03 € | 195,20 € |
| 18_025 | 1452399 | Krümmer für BMW R80GS-R100PD, Baujahre 1988 - 1995, links und R80R, R100R/MYS bis Baujahr 1995, original BMW | 142,35 € | 169,40 € |



| | | | | |
|---------|---------|--|----------|----------|
| 18_025 | 1458191 | Krümmer für BMW R65GS, links verchromt, original BMW | 164,03 € | 195,20 € |
| 18_026 | 1454638 | Krümmerhülle Querrohr für BMW R65 ab Baujahr 09/1984 und für BMW R80GS, R100GS, R80R und R100R ab Baujahr 1988, 27mm | 23,95 € | 28,50 € |
| 18_026a | 1457663 | Krümmerhülle für BMW R80GS-R100PD, ab Baujahr 09/1987, links und für BMW R80R und R100R | 10,84 € | 12,90 € |
| 18_026b | 1457664 | Krümmerhülle für BMW R80GS-R100PD, ab Baujahr 09/1987, rechts und für BMW R80R und R100R | 10,84 € | 12,90 € |
| 18_026c | 1454636 | Krümmerhülle Querrohr für BMW R80-100RT, ab Baujahr 09/1984 31mm | 22,27 € | 26,50 € |
| 18_027 | 1454639 | Dichtung Querrohr für BMW R65 bis Baujahr 1985, R80-R100GS, PD, R, 27mm | 6,51 € | 7,75 € |
| 18_027 | 1454637 | Dichtung Querrohr für BMW R65-R100RT, ab Baujahr 09/1984, 31mm | 6,30 € | 7,50 € |
| 18_027 | 2331956 | Dichtung Krümmer für BMW R80GS-R100PD und R80/R100R ab Baujahr 09/1987 | 8,82 € | 10,50 € |
| 18_028 | 2113002 | Vorschalldämpfer für BMW R80ST, R65GS und R80G/S, Baujahre 09/1980-09/1988 Edelstahl | 205,88 € | 245,00 € |
| 18_028 | 6322094 | Vorschalldämpfer (Y-Rohr) für BMW R80GS, R100GS und R80GS Basic, ab Baujahr 09/1988 Edelstahl, mit EG-ABE | 234,45 € | 279,00 € |
| 18_029 | 1457940 | Gummiauflage Auspuff für BMW R80R/GS/Basic, R100R und R100GS | 1,26 € | 1,50 € |
| 18_032 | 811013 | Schalldämpfer für BMW R65GS-R80ST, R100GS/PD, MIT EG-ABE, Hersteller: Sito Baujahre 1980-1996, (auch für Paralever), keine Originalform! | 260,42 € | 309,90 € |
| 18_032a | 8111007 | Schalldämpfer für BMW R65GS-R80ST, R100GS/PD, MIT EG-ABE Baujahre 1980-1996, Edelstahl poliert (auch für Paralever) | 461,43 € | 549,10 € |
| 18_037 | 2310861 | Auspuff-Gummilager für BMW R80GS und R100GS | 13,36 € | 15,90 € |
| 18_043 | 1452182 | Krümmer für BMW R80 und R80RT, Baujahre 09/1984-1995, rechts und R100RS, R100RT, Baujahre 1987-1995, original BMW | 145,63 € | 173,30 € |
| 18_043a | 1457928 | Krümmer für BMW R100RT und R100RS, Baujahre 1987-1995, rechts original BMW | 139,41 € | 165,90 € |
| 18_044 | 1452181 | Krümmer für BMW R80 und R80RT, Baujahre 09/1984-1995, links und R100RS, R100RT, Baujahre 1987-1995, original BMW | 145,63 € | 173,30 € |
| 18_045 | 1454379 | Krümmerhülle für BMW R65-R100, ab Baujahr 09/1984, links für 43mm Krümmer | 15,08 € | 17,95 € |
| 18_045a | 1454381 | Auspuffhülle für BMW-Modelle ab Baujahr 09/1984, D=49mm, links Original BMW | 12,86 € | 15,30 € |
| 18_045b | 1454380 | Krümmerhülle für BMW R65-R100, ab Baujahr 09/1984, rechts für 43mm Krümmer | 18,15 € | 21,60 € |
| 18_045c | 6580100 | Auspuffhülle für BMW R65-R100 ab Baujahr 09/1984 verchromt | 6,64 € | 7,90 € |
| 18_046 | 2331955 | Dichtung Schalldämpfer/Sammler für BMW R65-R100RT ab Baujahr 09/1984 und für BMW R80GS-R100PD ab Baujahr 09/1987, hinten | 8,91 € | 10,60 € |
| 18_046 | 1454656 | Dichtung Krümmer/Sammler für BMW R65-R100, ab Baujahr 09/1984, vorne, 43mm vorne | 7,14 € | 8,50 € |
| 18_046a | 1454382 | Auspuffhülle für BMW-Modelle ab Baujahr 09/1984, D=49mm, rechts Original BMW | 10,84 € | 12,90 € |
| 18_047 | 1452097 | Vorschalldämpfer für BMW R65, R80 und R100, ab Baujahr 09/1984 | 378,07 € | 449,90 € |
| 18_047 | 6321097 | Vorschalldämpfer (H-Rohr) für BMW R65, R80 und R100, ab Baujahr 09/1984 Edelstahl, mit EG-ABE (Krümmerdichtung nicht notwendig !) | 226,05 € | 269,00 € |
| 18_048 | 58362 | Schalldämpfer für BMW R65, R65RT SF, R80 und R80RT, MIT EG-ABE, rechts ab Baujahr 1985 | 199,58 € | 237,50 € |
| 18_049 | 58361 | Schalldämpfer für BMW R65, R65RT SF, R80 und R80RT, MIT EG-ABE, links ab Baujahr 1985 | 199,58 € | 237,50 € |
| 18_050 | 98193 | Schraube M 8 x 16, Inbus | 0,18 € | 0,21 € |
| 18_999 | 61922 | Tülle Schalldämpferbefestigung für BMW R80R, R100R, R80GS und R100GS | 1,33 € | 1,58 € |
| 18_999 | 90139 | Auspuffschlüssel für Sternmutter Stahl geschmiedet, Werkstattausführung | 23,53 € | 28,00 € |
| 18-001h | 2030433 | Krümmer für BMW R50/5-R100, 1.Wahl Eigenfertigung, rechts 38mm | 104,87 € | 124,80 € |



Gruppe 21 Kupplung



| Bild-Nr. | Artikel-Nr. | Beschreibung | Netto | Brutto |
|-----------------|--------------------|--|--------------|---------------|
| 21_001a | 1250288 | Kupplungsfeder für BMW R50/5-R80/7, bis Baujahr 09/1980 | 44,45 € | 52,90 € |
| 21_001b | 1234035 | Kupplungsfeder für BMW R90/6, R90S und R100 bis Baujahr 09/1980 | 45,84 € | 54,55 € |
| 21_001c | 1237573 | Kupplungsfeder für BMW R45 und R65, bis Baujahr 09/1980 | 81,68 € | 97,20 € |
| 21_002a | 1251801 | Druckplatte Kupplung für BMW R50/5-R100 Baujahre 09/1969-09/1980, vorne | 61,34 € | 72,99 € |
| 21_002a | 0051801 | Druckplatte Kupplung für BMW R50/5-R100 Baujahre 09/1969-09/1980, vorne ORIGINAL BMW | 92,10 € | 109,60 € |
| 21_002b | 1237567 | Druckplatte Kupplung für BMW R45 und R65 bis Baujahr 09/1980, vorne | 68,49 € | 81,50 € |
| 21_003a | 5054 | Kupplungsscheibe für BMW R50/5-R100, bis Baujahr 09/1980 | 55,46 € | 66,00 € |
| 21_003b | 36332 | Kupplungsscheibe für BMW R50/5-R100, bis Baujahr 09/1980 Original | 107,73 € | 128,20 € |
| 21_003b | 37571 | Kupplungsscheibe für BMW R45 und R65, bis Baujahr 09/1980 | 51,64 € | 61,45 € |
| 21_004a | 1231666 | Druckring Kupplung für BMW R50/5-R100 von Baujahr 09/1969-09/1980, hinten | 92,35 € | 109,90 € |
| 21_005 | 70511 | Distanzscheibe Kupplung für BMW R50-R69S und R50/5-R75/5 nur für Druckring "ohne Rand" | 4,12 € | 4,90 € |
| 21_006 | 31463 | Schraube für Kupplung für BMW R50/5-R100 bis Baujahr 09/1980, Senkkopf-Inbus | 1,47 € | 1,75 € |
| 21_007a | 1230106 | Druckstange Kupplung für BMW R50/5, R60/5 und R75/5 | 13,36 € | 15,90 € |
| 21_007b | 1232089 | Druckstange Kupplung für BMW R60/6-R100 bis Baujahr 09/1980 | 28,49 € | 33,90 € |
| 21_008 | 20132 | Filz für Druckstange für BMW R24-R27 und R50-R100 zur Montage bitte schräg einschneiden | 2,69 € | 3,20 € |
| 21_009 | 30962 | Drucklagerring Kupplung für BMW R24-R27 und R51/2-R69S und für BMW R50/5 bis Baujahr 09/1973 | 9,20 € | 10,95 € |
| 21_009b | 1232088 | Drucklagerring Kupplung Nadel für BMW Modelle von Baujahr 09/1973-09/1980 | 13,28 € | 15,80 € |
| 21_010a | 30961 | Drucklager Kupplung Kugel für BMW Modelle bis Baujahr 09/1973 | 21,43 € | 25,50 € |
| 21_010b | 1232079 | Drucklager Kupplung Nadel für BMW Modelle von Baujahr 09/1973-09/1980 | 26,64 € | 31,70 € |
| 21_011a | 1230107 | Druckstück Kupplung Kugel für BMW R50/5, R60/5 und R75/5, Baujahre 09/1969-09/1973 | 40,42 € | 48,10 € |



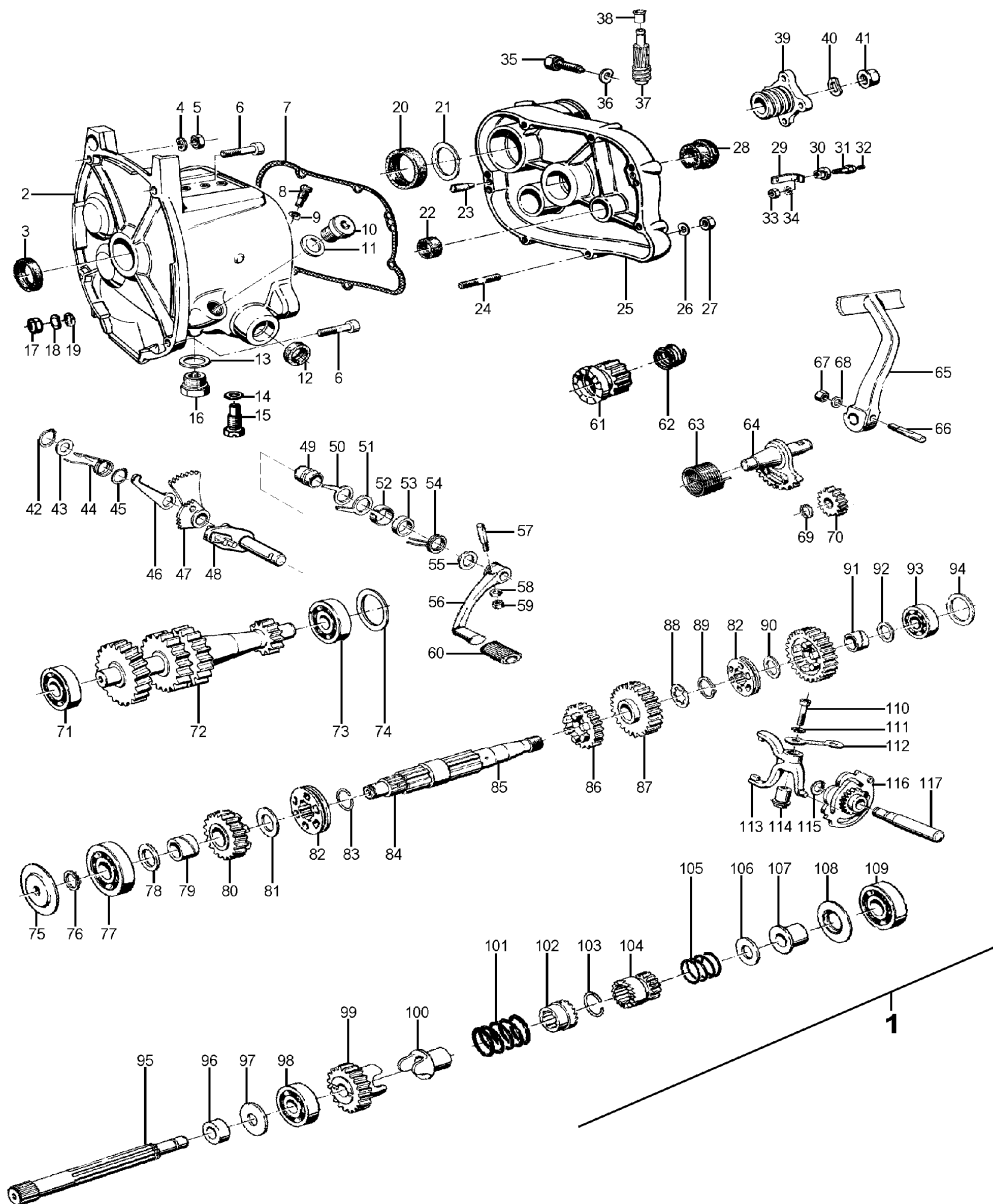
Ulis Motorradladen

BMW Boxer 1969 – 1996

| | | | | |
|---------|---------|--|----------|----------|
| 21_011b | 1232087 | Druckstück Kupplung Nadel für BMW R45/R65 und R60/6-R100, Baujahre 09/1973-09/1980 | 36,89 € | 43,90 € |
| 21_012 | 20109 | Druckstückdichtring für Kupplung | 2,52 € | 3,00 € |
| 21_013 | 30109 | Manschette Kupplungsausrückhebel für BMW Modelle bis Baujahr 09/1980 | 8,74 € | 10,40 € |
| 21_014a | 80122 | Ausrückhebelfeder bis Baujahr 08/1973 | 1,64 € | 1,95 € |
| 21_014b | 1234034 | Ausrückhebelfeder von Baujahr 09/1973 bis 08/1980 | 6,68 € | 7,95 € |
| 21_016a | 30108 | Ausrückhebel-Einstellschraube M 8 für BMW R26-R27, R50-69S, R50/5 bis Baujahr 09/1980 | 2,94 € | 3,50 € |
| 21_016b | 1241848 | Ausrückhebel-Einstellschraube M 8 ab Baujahr 09/1980 | 4,45 € | 5,30 € |
| 21_017 | 1230104 | Ausrückhebel Kupplung für BMW R50/5-R75/5 | 62,94 € | 74,90 € |
| 21_018a | 1230090 | Bolzen Kupplungs-Ausrückhebel für BMW R50/5-R75/5 | 10,50 € | 12,50 € |
| 21_018b | 1241484 | Bolzen Kupplungs-Ausrückhebel für BMW R60/6-R100 | 15,63 € | 18,60 € |
| 21_019a | 9932852 | Ausrückhebel Sicherungsscheibe ab Baujahr 09/1973, 7mm | 1,68 € | 2,00 € |
| 21_019b | 1864963 | Ausrückhebel Sicherungsblech ab Baujahr 09/1973 | 3,11 € | 3,70 € |
| 21_019c | 9934208 | Ausrückhebel Sicherungsscheibe für BMW R60/6-R90S, 8mm | 2,10 € | 2,50 € |
| 21_020 | 38722 | Schwungscheibe für BMW-Modelle ab Baujahr 1981 leichte Kupplung mit Zahnkranz | 146,89 € | 174,80 € |
| 21_021 | 1242353 | Kupplungsfeder für BMW R45-R100, Baujahre 09/1980-09/1984 und für BMW R100 ab Baujahr 1987 und R80R/R100R | 47,14 € | 56,10 € |
| 21_022 | 2302200 | Druckplatte Kupplung für BMW R45-R100 ab Baujahr 09/1980, vorne leichte Kupplung ab Baujahr 09/1980 | 52,52 € | 62,50 € |
| 21_023a | 1451512 | Kupplungsscheibe für BMW R45-R100, ab Baujahr 09/1980 (leichte Kupplung) Original | 99,41 € | 118,30 € |
| 21_023b | 4054 | Kupplungsscheibe für BMW R45-R100, ab Baujahr 09/1980 (leichte Kupplung) | 51,64 € | 61,45 € |
| 21_024 | 1457280 | Druckring Kupplung für BMW R80/7-R100 ab Baujahr 09/1980, hinten leichte Kupplung für BMW R45 und R65 Baujahre 1978-1985 | 110,42 € | 131,40 € |
| 21_025 | 1242377 | Fächerscheibe für Kupplungsschraube für BMW Modelle ab Baujahr 09/1980 | 1,09 € | 1,30 € |
| 21_026 | 38680 | Schraube für (leichte) Kupplung für BMW R80-R100, ab Baujahr 09/1980 | 1,68 € | 2,00 € |
| 21_027 | 41844 | Druckstange Kupplung für BMW R80-R100 ab Baujahr 09/1980 | 64,45 € | 76,70 € |
| 21_028 | 9984020 | Lager Kupplungsdruckstange für BMW R45-R100 für "leichte" Kupplung ab Baujahr 09/1980 | 26,30 € | 31,30 € |
| 21_029 | 1464167 | Druckstück Kupplung für alle BMW Modelle ab Baujahr 09/1980 leichte Ausführung | 50,59 € | 60,20 € |
| 21_030 | 1241849 | Ausrückhebelfeder ab Baujahr 09/1980 | 2,35 € | 2,80 € |
| 21_031 | 41872 | Schelle Kupplungsmanschette für BMW-Modelle, ab Baujahr 09/1980 | 2,69 € | 3,20 € |
| 21_032 | 1338731 | Manschette Kupplungsausrückhebel für BMW Modelle ab Baujahr 09/1980 | 23,53 € | 28,00 € |
| 21_033a | 1241847 | Ausrückhebel Kupplung für BMW ab Baujahr 09/1980 | 53,36 € | 63,50 € |
| 21_033b | 1238422 | Nadelhülse Schalthebel / Kupplungsausrückhebel für BMW R50/5-R100 | 10,00 € | 11,90 € |
| 21_033b | 1234049 | Ausrückhebel Kupplung für BMW bis Baujahr 09/1980 | 86,51 € | 102,95 € |
| 21_035 | 1241848 | Ausrückhebel-Einstellschraube M 8 ab Baujahr 09/1980 | 4,45 € | 5,30 € |
| 21_037 | 1241833 | Ausrückhebel-Buchse ab Baujahr 09/1980 | 9,20 € | 10,95 € |
| 21_999 | 45182 | Splint Kupplungsausrückhebel für BMW R50/5, R60/5 und R75/5 | 0,18 € | 0,21 € |



Gruppe 23a Viergang-Getriebe



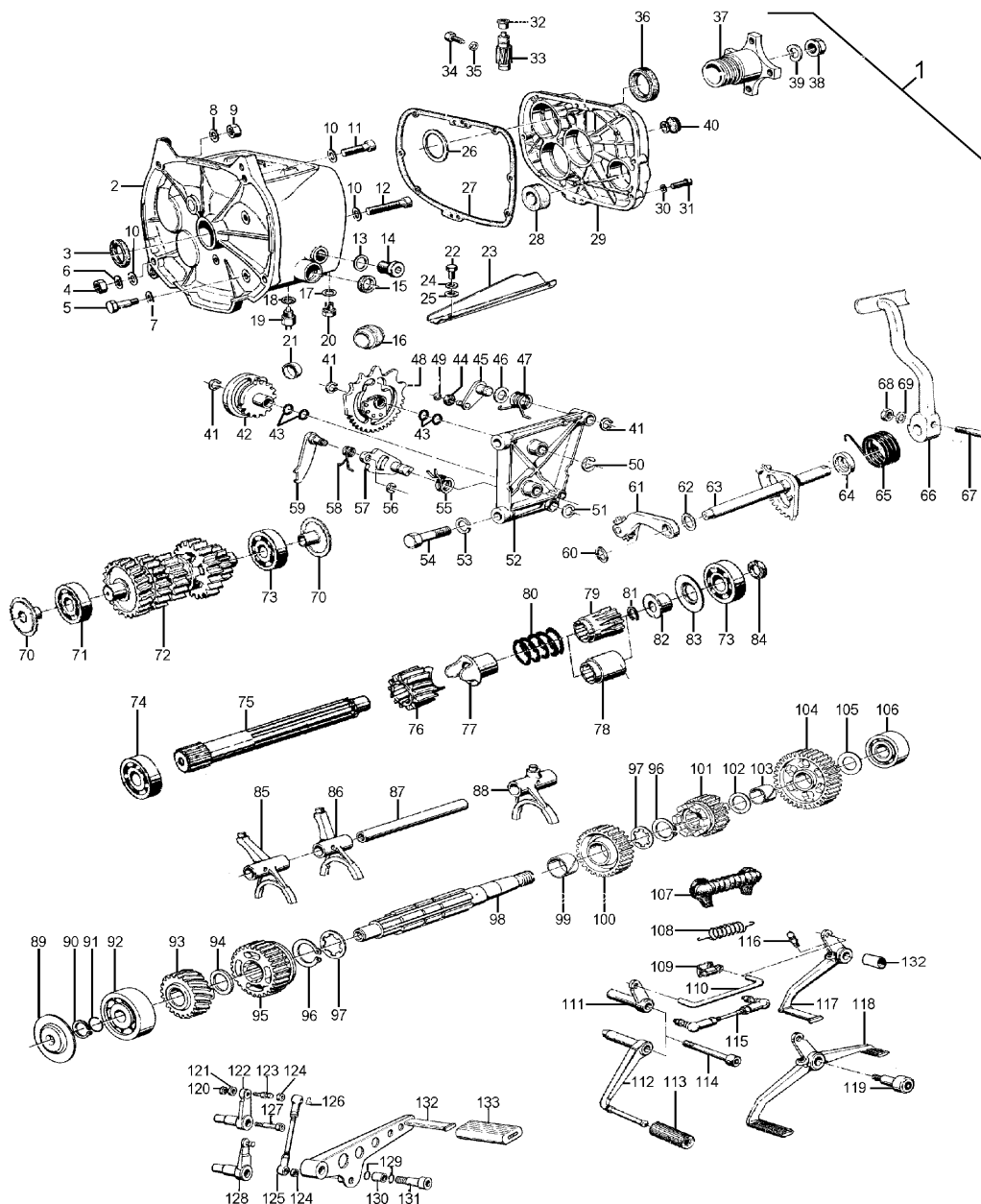
| <u>Bild-Nr.</u> | <u>Artikel-Nr.</u> | <u>Beschreibung</u> | <u>Netto</u> | <u>Brutto</u> |
|-----------------|--------------------|---|--------------|---------------|
| 23a | 19124 | Ölablaßschraube / Öleinfüllschraube für BMW R50/5-R100, M18, Inbus | 3,11 € | 3,70 € |
| 23a_0 | 66102 | Keil für Fußschalthebel für BMW R24-R69S verzinkt | 3,82 € | 4,55 € |
| 23a_00 | 98457 | Federscheibe B 8,4, DIN137B-A2 Edelstahl | 0,21 € | 0,25 € |
| 23a_000 | 991140 | Getriebeeingangs-Reparatur-Set R24-R27, R50-R69S und R50/5-R75/5 | 37,95 € | 45,16 € |
| 23a_000 | 1231523 | Zahnrad 1. Gang für BMW R60/6-R100, bis Baujahr 1982 | 60,55 € | 72,05 € |
| 23a_000 | 99982 | Dichtsatz Getriebe (Set-G07), für BMW R50/5-R75/5 | 23,78 € | 28,30 € |
| 23a_002 | 1234036 | Getriebe 4-Gang für BMW R50/5-R75/5 überholt | 920,17 € | 1.095,00€ |
| 23a_003 | 30088 | Wellendichtring (Wedi) Getriebeeingang für BMW R50/5, R60/5 und R75/5 | 3,91 € | 4,65 € |
| 23a_005b | 98353 | Mutter M 8 Edelstahl | 0,38 € | 0,45 € |
| 23a_006 | 98206 | Schraube M 8 x 40, Zylinderkopf-Inbus | 0,46 € | 0,55 € |
| 23a_007 | 06280 | Getriebedeckeldichtung für 4-Gang-Getriebe, 2-Zylinder, Baujahre 1955-1973 | 2,31 € | 2,75 € |
| 23a_013 | 2027 | Dichtring Ölablaßschraube, M14x20x2 | 0,67 € | 0,80 € |
| 23a_016 | 07163 | Ölablaßschraube für BMW R24-R69S, M14, magnetisch verzinkt | 3,19 € | 3,80 € |
| 23a_016a | 07104 | Öleinfüllschraube für BMW R24-R69S, M14 x 1,5 verzinkt | 2,02 € | 2,40 € |
| 23a_020 | 30087 | Wellendichtring (Wedi) Getriebeausgang für BMW R50/5, R60/5 und R75/5 | 6,09 € | 7,25 € |
| 23a_022 | 02196 | Wellendichtring (Wedi) Kurbelwelle vorne für BMW R51/3-R60 alt und R68, R69 Kickstarter R24-R27, R50-R69S, /5 + 5-Gang-Getriebe | 3,70 € | 4,40 € |
| 23a_028 | 06174 | Stopfen für Leerlaufanschluß für BMW R25/2-R69S | 4,20 € | 5,00 € |
| 23a_031 | 06158 | Leerlaufschalter Kontaktbolzen für BMW R25/2-R27 und R51/3-R69S | 10,76 € | 12,80 € |
| 23a_037 | 3005801 | Tachoantrieb für BMW R50/5, R60/5 und R75/5 Viergang-Getriebe | 41,09 € | 48,90 € |
| 23a_038 | 30176 | Buchse Tachowelle für BMW R26-R69S und R50/5-R100 für dünne Tachowelle | 3,19 € | 3,80 € |



| | | | | |
|----------|---------|---|----------|----------|
| 23a_039 | 1230057 | Getriebeflansch für BMW R50/5-R75/5 | 86,47 € | 102,90 € |
| 23a_041 | 30084 | Kardanwellenmutter, M16 mit Bund auch Mitnehmer-Ritzel ab /6 | 7,31 € | 8,70 € |
| 23a_044 | 66131 | Feder für Schaltklinke für BMW R50-R69S und R50/5-R75 | 6,89 € | 8,20 € |
| 23a_055 | 06253 | Wellendichtring (Wedi) Fußschalthebel für BMW R51/2-R68, R45/R65 und R60/6-R100, ab Baujahr 09/1974 und GS-Modelle | 3,36 € | 4,00 € |
| 23a_055 | 32248 | Wellendichtring (Wedi) Fußschalthebel für BMW R60/6-R90S, bis Baujahr 09/1974 | 3,36 € | 4,00 € |
| 23a_056 | 1239023 | Schaltwippe für BMW R60/6-R80TIC, bis Baujahr 09/1980 NUR 5-Gang Getriebe! | 119,75 € | 142,50 € |
| 23a_056 | 66245 | Fuß-Schalthebel für BMW R50-R69S und R50/5-R75/5 gebraucht | 60,34 € | 71,80 € |
| 23a_057 | 66103 | Keil für Fußschalthebel für BMW R24-R69S Edelstahl | 6,51 € | 7,75 € |
| 23a_060 | 45016 | Schalthebelgummi für BMW R24-R69S und R50/5-R75/5 | 1,51 € | 1,80 € |
| 23a_060 | 1232097 | Schalthebelgummi für BMW 5-Gang-Getriebe | 1,26 € | 1,50 € |
| 23a_063 | 56112 | Kickstarter Feder für BMW R24-R27, R50-R69S und R50/5-R75/5 | 5,71 € | 6,79 € |
| 23a_066 | 50016 | Kickstarter Keil für BMW R24-R27, R50-R69S und R50/5-R100 verzinkt | 4,16 € | 4,95 € |
| 23a_069 | 34080 | Sicherungsring Kickstarterritzel für BMW R24-R27, R50-R69S und R50/5-R75/5R69S | 0,25 € | 0,30 € |
| 23a_070 | 56108 | Kickstarter Zwischenrad für BMW R24-R27, R50-R69S und R50/5-R75/5 | 75,55 € | 89,90 € |
| 23a_071 | 15064 | Lager Nebenwelle für BMW R25-R27 und R50-R69S, vorn Lager Rad R25-R25/3, vorne und hinten, Nebenwelle /5 4-Gang Getriebe | 22,65 € | 26,95 € |
| 23a_072 | 30068 | Zwischenwelle für BMW R50/5, R60/5 und R75/5 | 378,15 € | 450,00 € |
| 23a_072a | 1231206 | Nebenwelle Sport R50/5,60/5,75/5, 4-Gang-Getriebe | 294,12 € | 350,00 € |
| 23a_073 | 6203 | Lager Nockenwelle für BMW R24-R69S, Kurbelwelle R51/3-R69S, ganz vorne mit 17mm-Zapfen Radlager R25-R25/2, Ritzelwelle R24, Nebenwelle /5 4-Gang Getriebe, Kurbelwelle ganz vorn R51/3-R69S | 6,22 € | 7,40 € |
| 23a_074 | 1230966 | Distanzscheibe Zwischenwelle für BMW R50/5-R75/5, 0,18mm | 1,81 € | 2,15 € |
| 23a_074 | 1230969 | Distanzscheibe Zwischenwelle für BMW R50/5-R75/5, 0,50mm | 1,68 € | 2,00 € |
| 23a_077 | 6064 | Lager Abtriebswelle für BMW R60/6-R100, vorne und /5 4-Gang Getriebe | 20,84 € | 24,80 € |
| 23a_078 | 1230089 | Anlaufscheibe Abtriebswelle für BMW R50/5-R75/5 | 1,59 € | 1,89 € |
| 23a_079 | 1230081 | Buchse für BMW R50/5-R75/5, 4. Gangrad | 16,72 € | 19,90 € |
| 23a_080 | 1230060 | Zahnrad 4. Gang Abtriebswelle für BMW R50/5, R60/5 und R75/5, 4-Gang-Getriebe | 192,69 € | 229,30 € |
| 23a_081 | 1231616 | Scheibe Abtriebswelle für BMW R50/5-R100 nur für "Sportgetriebe" | 2,94 € | 3,50 € |
| 23a_082 | 30082 | Schiebeklaue für BMW R50/5, R60/5 und R75/5, GEBRAUCHT | 33,61 € | 40,00 € |
| 23a_085 | 1230077 | Abtriebswelle für BMW R50/5-R75/5 | 280,00 € | 333,20 € |
| 23a_086 | 1230062 | Zahnrad 3. Gang Abtriebswelle für BMW R50/5, R60/5 und R75/5, 4-Gang-Getriebe | 144,54 € | 172,00 € |
| 23a_086a | 1231211 | Zahnrad 3. Gang für BMW R50/5, R60/5 und R75/5, Sportgetriebe | 158,82 € | 189,00 € |
| 23a_087 | 1230064 | Zahnrad 2. Gang Abtriebswelle für BMW R50/5, R60/5 und R75/5, 4-Gang-Getriebe | 142,02 € | 169,00 € |
| 23a_087a | 1231210 | Zahnrad 2. Gang für BMW R50/5, R60/5 und R75/5, Sportgetriebe | 158,82 € | 189,00 € |
| 23a_090A | 1230066 | Zahnrad 1. Gang Abtriebswelle für BMW R50/5, R60/5 und R75/5, 4-Gang-Getriebe | 159,87 € | 190,25 € |
| 23a_090B | 1231209 | Zahnrad 1. Gang für BMW R50/5, R60/5 und R75/5, Sportgetriebe | 158,82 € | 189,00 € |
| 23a_091 | 1030259 | Buchse für BMW R50/5-R75/5, 1. Gangrad | 26,30 € | 31,30 € |
| 23a_092 | 1231630 | Beilagscheibe für Abtriebswelle für BMW R50/5-R100 und 4 u. 5-Gang-Getriebe | 4,41 € | 5,25 € |
| 23a_093 | 4064 | Lager Kurbelwelle für BMW R24-R27, ganz vorn und /5 4-Gang Getriebe und für BMW R24-R69S Antriebswelle vorn und Abtriebswelle hinten | 7,35 € | 8,75 € |
| 23a_095 | 1230455 | Antriebswelle für BMW R50/5-R75/5 | 155,00 € | 184,45 € |
| 23a_097 | 1230447 | Lagerabdeckscheibe für BMW R50/5, R60/5 und R75/5 | 1,01 € | 1,20 € |
| 23a_098 | 1064 | Rillenkugellager Abtriebswelle für BMW R51/2-R68, vorn und hinten und für BMW /5 - 4 Gang- und 5-Gang-Getriebe | 7,73 € | 9,20 € |
| 23a_099 | 1230085 | Zahnrad Antriebswelle für BMW R50/5, R60/5 und R75/5 | 134,03 € | 159,50 € |
| 23a_100 | 1233425 | Druckstück Ruckdämpfer Antriebswelle für BMW R45/R65, R50/5-R100, R80G/S, ST, 35mm | 60,00 € | 71,40 € |
| 23a_101 | 1231303 | Druckfeder Antriebswelle für BMW R60/6-R100 | 9,41 € | 11,20 € |
| 23a_103 | 20148 | Sicherungsring Antriebswelle für BMW R24-R27, R50-R69S und R50/5-R75/5 | 0,63 € | 0,75 € |
| 23a_107 | 1231392 | Buchse Antriebswelle für BMW R50/5-R75/5 | 6,39 € | 7,60 € |
| 23a_112 | 1230093 | Halteblech für BMW /5, 4. Gang | 1,76 € | 2,09 € |
| 23a_113a | 230100 | Schaltgabel für BMW R50/5, R60/5 und R75/5 original BMW | 90,76 € | 108,00 € |
| 23a_113b | 1069 | Schaltgabel für BMW R50/5, R60/5 und R75/5 | 73,95 € | 88,00 € |
| 23a_114 | 1230086 | Exzenterbüchse Schaltgabel für BMW R24-R90S | 24,87 € | 29,60 € |
| 23a024 | 03209 | Stehbolzen Ventildeckel für BMW R51/3-R69S, Stirndeckel R24-R69S Getriebedeckel R24-R69S und /5 4-Gang, M6x25 | 1,51 € | 1,80 € |



Gruppe 23b Fünfgang-Getriebe



| Bild-Nr. | Artikel-Nr. | Beschreibung | Netto | Brutto |
|-----------------|--------------------|--|--------------|---------------|
| 23b_000 | 6000003 | Lager-Satz Getriebe für BMW R60/6-R100, ab Baujahr 09/1974 | 140,76 € | 167,50 € |
| 23b_000 | 6000001 | Dichtsatz Getriebe (Set-G08), für BMW R60/6-R100 bis Baujahr Sep 1980 mit und ohne Kickstarter | 35,21 € | 41,90 € |
| 23b_000 | 1234213 | Zahnrad 4. Gang für BMW R60/6-R100, bis Baujahr 1982 | 133,11 € | 158,40 € |
| 23b_000 | 31527 | Zahnrad 2. Gang für BMW R60/6-R100, bis Baujahr 1982 | 61,26 € | 72,90 € |
| 23b_000 | 99387 | Zahnrad Zwischenwelle R60/6-R100, 15° ohne "X"-Markierung, gebraucht | 51,72 € | 61,55 € |
| 23b_000 | 99388 | Zahnrad Zwischenwelle R60/6-R100, 17,5° mit "X"-Markierung | 128,49 € | 152,90 € |
| 23b_002a | 40767 | Getriebe 5-Gang mit Kickstarter, bis Baujahr 1981 überholt | 1.004,20 € | 1.195,00€ |
| 23b_002b | 1242415 | Getriebe 5-Gang mit Kickstarter, ab Baujahr 1981 überholt | 1.004,20 € | 1.195,00€ |
| 23b_002c | 1240766 | Getriebe 5-Gang ohne Kickstarter, bis Baujahr 1981 überholt | 920,17 € | 1.095,00€ |
| 23b_002d | 1242417 | Getriebe 5-Gang ohne Kickstarter, ab Baujahr 1981 überholt | 920,17 € | 1.095,00€ |
| 23b_002e | 1240767 | Getriebe 5-Gang mit Kickstarter, bis Baujahr 1981 NEU | 1.487,31 € | 1.769,90€ |
| 23b_003 | 32249 | Wellendichtring (Wedi) Getriebeeingang für BMW R45/R65, R60/6-R100, 5-Gang-Getriebe | 4,37 € | 5,20 € |
| 23b_007 | 22083 | Federscheibe B10, DIN137A verzinkt | 0,17 € | 0,20 € |
| 23b_010 | 98414 | Unterlegscheibe M 8, DIN125, Form A verzinkt | 0,06 € | 0,07 € |
| 23b_011 | 98206 | Schraube M 8 x 40, Zylinderkopf-Inbus | 0,46 € | 0,55 € |



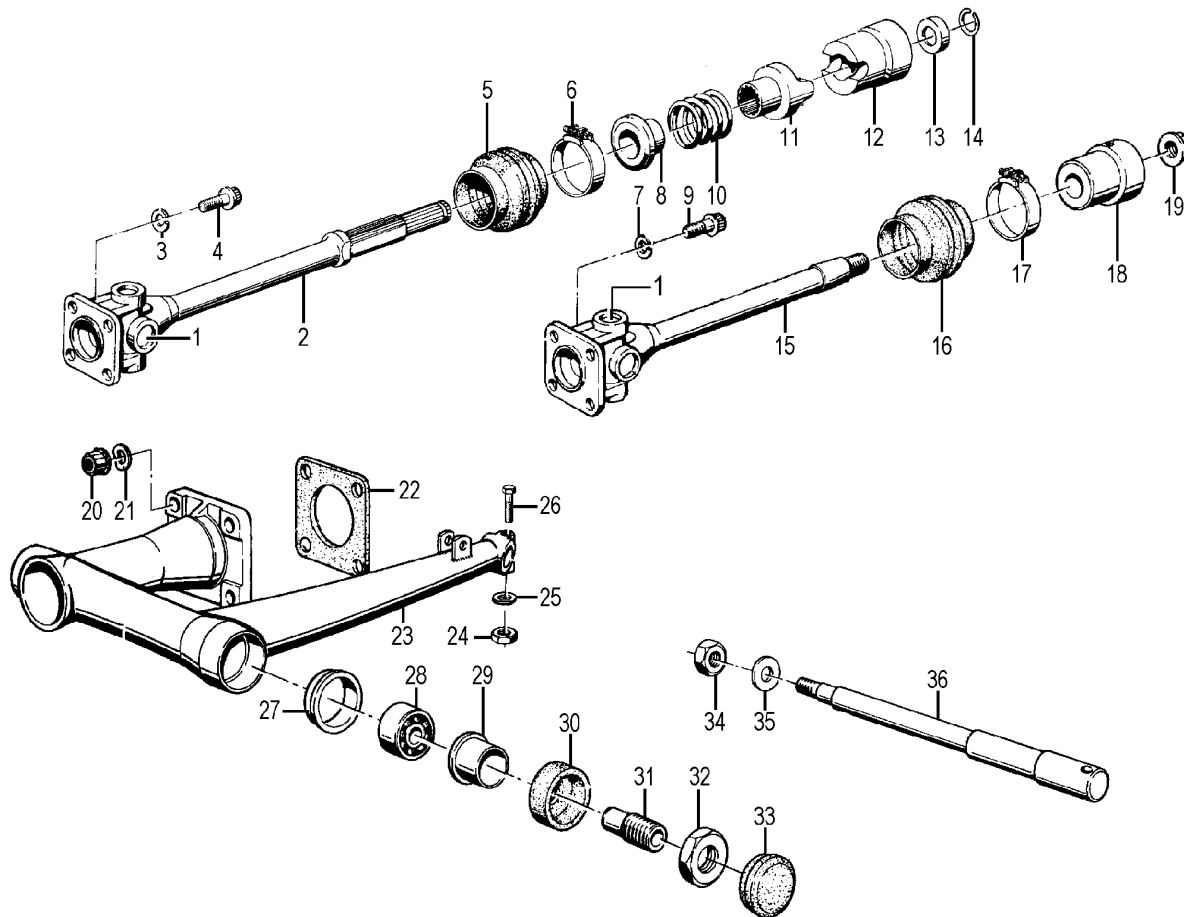
| | | | | |
|----------|---------|---|----------|----------|
| 23b_012 | 33474 | Distanzscheibe Abtriebswelle für BMW R51/3-R68 und alle 5-Gang Getriebe, 0,10mm | 1,51 € | 1,80 € |
| 23b_012a | 33475 | Distanzscheibe Abtriebswelle für BMW R51/3-R68 und alle 5-Gang Getriebe, 0,20mm | 1,51 € | 1,80 € |
| 23b_012b | 31625 | Distanzscheibe Abtriebswelle für BMW R51/3-R68 und alle 5-Gang Getriebe, 0,30mm | 1,60 € | 1,90 € |
| 23b_012c | 31626 | Distanzscheibe Abtriebswelle für BMW R51/3-R68 und alle 5-Gang Getriebe, 0,38mm | 8,74 € | 10,40 € |
| 23b_012d | 31627 | Distanzscheibe Abtriebswelle für BMW R51/3-R68 und alle 5-Gang Getriebe, 0,50mm | 1,60 € | 1,90 € |
| 23b_013 | 63300 | Dichtring, 18x22x1,5 - Alu | 0,25 € | 0,30 € |
| 23b_014 | 19124 | Ölablaßschraube / Öleinfüllschraube für BMW R50/5-R100, M18, Inbus | 3,11 € | 3,70 € |
| 23b_014a | 07104 | Öleinfüllschraube für BMW R24-R69S, M14 x 1,5 verzinkt | 2,02 € | 2,40 € |
| 23b_014a | 0007104 | Öleinfüllschraube für BMW R24-R69S, M14 x 1,5 Edelstahl poliert | 6,72 € | 8,00 € |
| 23b_015 | 06253 | Wellendichtring (Wedi) Fußschalthebel für BMW R51/2-R68, R45/R65 und R60/6-R100, ab Baujahr 09/1974 und GS-Modelle | 3,36 € | 4,00 € |
| 23b_015 | 32248 | Wellendichtring (Wedi) Fußschalthebel für BMW R60/6-R90S, bis Baujahr 09/1974 | 3,36 € | 4,00 € |
| 23b_017 | 2028 | Dichtring, 14x18x1,5 - Alu | 0,21 € | 0,25 € |
| 23b_018 | 63130 | Dichtring, 12x16x1,5 - Alu | 0,25 € | 0,30 € |
| 23b_019a | 52153 | Leerlaufschalter für BMW R50/5-R90S, bis Baujahr 09/1975 | 28,74 € | 34,20 € |
| 23b_019b | 43097 | Leerlaufschalter für BMW R60/6-R100, ab Baujahr 09/1975 bitte Artikelnr. 1355262 zusätzlich bestellen | 20,97 € | 24,95 € |
| 23b_020 | 07163 | Ölablaßschraube für BMW R24-R69S, M14, magnetisch verzinkt | 3,19 € | 3,80 € |
| 23b_024 | 98406 | Unterlegscheibe M 4, DIN125 verzinkt | 0,04 € | 0,05 € |
| 23b_027 | 1338596 | Getriebedeckeldichtung für 5-Gang-Getriebe | 3,32 € | 3,95 € |
| 23b_029 | 1234037 | Getriebedeckel 5-Gang mit Kickstarter, bis Baujahr 09/1980 gebraucht | 159,66 € | 190,00 € |
| 23b_029a | 1241832 | Getriebedeckel 5-Gang mit Kickstarter, ab Baujahr 09/1980 | 153,70 € | 182,90 € |
| 23b_029b | 1241831 | Getriebedeckel 5-Gang ohne Kickstarter, neue Version | 154,54 € | 183,90 € |
| 23b_029c | 1233948 | Getriebedeckel 5-Gang ohne Kickstarter, bis Baujahr 09/1980 | 165,00 € | 196,35 € |
| 23b_030 | 98410 | Unterlegscheibe M 6, DIN125, Form A verzinkt | 0,05 € | 0,06 € |
| 23b_031 | 98158 | Schraube M 6 x 20, Zylinderkopf-Inbus, Flachkopf | 0,42 € | 0,50 € |
| 23b_032 | 30176 | Buchse Tachowelle für BMW R26-R69S und R50/5-R100 für dünne Tachowelle | 3,19 € | 3,80 € |
| 23b_034 | 30599 | Tachowellenhalteschraube mit Entlüftungsbohrung für BMW ab R50/5 Drehzahlmesserschraube | 6,89 € | 8,20 € |
| 23b_036 | 1338514 | Wellendichtring (Wedi) Getriebeausgang für BMW ab Baujahr 09/1987, Teflon | 18,99 € | 22,60 € |
| 23b_036 | 32681 | Wellendichtring (Wedi) Getriebeausgang für BMW R45/R65, R60/6-R100, bis Baujahr 09/1987 | 6,60 € | 7,85 € |
| 23b_037 | 1232557 | Getriebeflansch 5-Gang | 153,95 € | 183,20 € |
| 23b_038 | 30084 | Kardanwellenmutter, M16 mit Bund auch Mitnehmer-Ritzel ab /6 | 7,31 € | 8,70 € |
| 23b_039 | 98462 | Federscheibe B16, DIN137 verzinkt | 0,34 € | 0,40 € |
| 23b_040 | 30109 | Manschette Kupplungsausrückhebel für BMW Modelle bis Baujahr 09/1980 | 8,74 € | 10,40 € |
| 23b_042 | 1451563 | Schaltkurve 3/4-Gang für BMW R60/6-R100 und R65GS-R100GS, ab Baujahr 1975 | 109,24 € | 130,00 € |
| 23b_044a | 31572 | Schaltkulissen-Rolle für BMW R60/6-R100 | 4,41 € | 5,25 € |
| 23b_044b | 1231572 | Schaltkulissen Kugellager für BMW R60/6-R100 | 4,62 € | 5,50 € |
| 23b_047 | 34791 | Schalthebelfeder für BMW R60/6-R100R, ab Baujahr 09/1975 und für BMW R65GS-R100Gs, ab Baujahr 09/1980 | 3,11 € | 3,70 € |
| 23b_047a | 31639 | Schalthebelfeder für BMW R50/5-R90S, bis Baujahr 09/1975 | 3,19 € | 3,80 € |
| 23b_048 | 1231611 | Schaltkurve 1/2/5-Gang für BMW R50/5-R100R und R65GS-R100GS | 109,24 € | 130,00 € |
| 23b_050 | 9932881 | Sicherungsscheibe für Wellen, Ø 10,00mm | 0,42 € | 0,50 € |
| 23b_052 | 1231664 | Lagerbock R50/5, R60/5, R75/5, R60/6, R75/6, R90/6, R90S bis 09/76, 5-Gang-Getriebe | 75,00 € | 89,25 € |
| 23b_055 | 31618 | Feder Segmentwelle für BMW R60/6-R100 | 4,12 € | 4,90 € |
| 23b_056 | 32841 | Sicherungsring Kettenspanner für BMW R50/5-R100, bis Baujahr 1979 und Schaltung für BMW R60/6-R100R und R65GS-R100GS | 0,55 € | 0,65 € |
| 23b_058 | 1242910 | Feder für Schaltklinke für BMW R50/5-R100 | 2,27 € | 2,70 € |
| 23b_059 | 1242892 | Klinke Schaltautomat für BMW R60/6-R100R | 20,61 € | 24,53 € |
| 23b_060 | 9934100 | Sicherungsring Kickstarter und Abtriebswelle für BMW R50/5-R100 | 0,88 € | 1,05 € |
| 23b_061 | 1231673 | Halter Kickstarter Welle für BMW R50/5-R100PD | 37,65 € | 44,80 € |
| 23b_062 | 1232090 | Scheibe Kickstarter für BMW R60/6-R100, vorne | 1,60 € | 1,90 € |
| 23b_063 | 1338609 | Kickstarter Wellensegment für BMW R60/6-R100 | 181,85 € | 216,40 € |
| 23b_064 | 1232049 | Scheibe Kickstarter für BMW R60/6-R100, hinten | 12,56 € | 14,95 € |
| 23b_065 | 1231682 | Kickstarter Feder für BMW R60/6-R100 | 6,12 € | 7,28 € |
| 23b_066 | 1230055 | Kickstarter für BMW R50/5-R100, mit Knick | 122,94 € | 146,30 € |
| 23b_067a | 50016 | Kickstarter Keil für BMW R24-R27, R50-R69S und R50/5-R100 verzinkt | 4,16 € | 4,95 € |
| 23b_067b | 56124 | Kickstarter Keil für BMW R24-R27, R50-R69S und R50/5-R100 Edelstahl | 5,88 € | 7,00 € |
| 23b_071 | 1064 | Rillenkugellager Abtriebswelle für BMW R51/2-R68, vorn und hinten und für BMW /5 - 4 Gang- und 5-Gang-Getriebe | 7,73 € | 9,20 € |
| 23b_072 | 1242996 | Zwischenwelle für BMW R60/6-R100, 17,5°, bis Baujahr 09/1995 letzte Ausführung | 347,02 € | 412,95 € |



| | | | | |
|----------|---------|--|----------|----------|
| 23b_073 | 1064 | Rillenkugellager Abtriebswelle für BMW R51/2-R68, vorn und hinten und für BMW /5 - 4 Gang- und 5-Gang-Getriebe | 7,73 € | 9,20 € |
| 23b_074 | 35449 | Lager Antriebswelle (Rollenlager) für BMW R50/5-R100, vorne | 113,70 € | 135,30 € |
| 23b_075 | 2301778 | Antriebswelle für BMW R60/6-R100 ab Baujahr 09/1980, Ø 35,5mm, 17,5° | 279,75 € | 332,90 € |
| 23b_075 | 1231516 | Antriebswelle für BMW R60/6-R100 ab Baujahr 09/1980, Ø 18mm | 213,70 € | 254,30 € |
| 23b_075 | 2302327 | Antriebswelle für BMW R65GS-R100GS und R65-R100R, ab Baujahr 03/1985, Ø 20mm Bitte geben Sie die Fahrgestellnummer an!!! | 117,48 € | 139,80 € |
| 23b_075c | 1241855 | Antriebswelle für BMW R60/6-R100 von Baujahr 09/1980 bis 03/1985 Ø=18 | 183,19 € | 218,00 € |
| 23b_076 | 1242991 | Zahnrad Antriebswelle für BMW R60/6-R100 17,5° mit "X"-Markierung | 100,76 € | 119,90 € |
| 23b_076 | 1231519 | Zahnrad Antriebswelle für BMW R60/6-R100, bis Baujahr 04/1982 15° ohne "X"-Markierung | 51,72 € | 61,55 € |
| 23b_077 | 1233425 | Druckstück Ruckdämpfer Antriebswelle für BMW R45/R65, R50/5-R100, R80G/S, ST, 35mm | 60,00 € | 71,40 € |
| 23b_079 | 31671 | Kickstarter Zahnrad für BMW R60/6-R100 | 137,48 € | 163,60 € |
| 23b_080 | 1231303 | Druckfeder Antriebswelle für BMW R60/6-R100 | 9,41 € | 11,20 € |
| 23b_081a | 1232086 | Sicherungsring Antriebswelle für BMW R60/6-R100 | 0,76 € | 0,90 € |
| 23b_082 | 1232062 | Buchse Antriebswelle für BMW R60/6-R100 | 20,59 € | 24,50 € |
| 23b_083 | 1230452 | Lagerabdeckscheibe für BMW-Modelle ab Baujahr 09/1969 Getriebe Antriebswelle | 4,12 € | 4,90 € |
| 23b_084 | 42420 | Wellendichtring (Wedi) Druckstange für BMW R60/6-R100 | 14,45 € | 17,20 € |
| 23b_085 | 1234215 | Schaltgabel für BMW R60/6-R100, 1./2. Gang | 137,48 € | 163,60 € |
| 23b_088 | 1234217 | Schaltgabel für BMW R60/6-R100, 3./4. Gang | 110,59 € | 131,60 € |
| 23b_089 | 1230075 | Ölfangblech Abtriebswelle ab BMW R50/5 | 11,68 € | 13,90 € |
| 23b_090 | 9934100 | Sicherungsring Kickstarter und Abtriebswelle für BMW R50/5-R100 | 0,88 € | 1,05 € |
| 23b_090 | 1235006 | Sprengring Abtriebswelle für BMW ab R50/5 | 0,97 € | 1,15 € |
| 23b_092 | 6064 | Lager Abtriebswelle für BMW R60/6-R100, vorne und /5 4-Gang Getriebe | 20,84 € | 24,80 € |
| 23b_093c | 99390 | Zahnrad 5. Gang für BMW-Modelle ab Baujahr 1982, +6% 17,5° mit "X"-Markierung, langer 5. Gang | 153,17 € | 182,27 € |
| 23b_094 | 1231616 | Scheibe Abtriebswelle für BMW R50/-R100 nur für "Sportgetriebe" | 2,94 € | 3,50 € |
| 23b_095 | 34886 | Zahnrad 3. Gang für BMW R60/6-R100, bis Baujahr 1982 | 120,42 € | 143,30 € |
| 23b_097 | 1231633 | Scheibe Abtriebswelle für BMW 5-Gang-Getriebe | 3,61 € | 4,30 € |
| 23b_098 | 1338793 | Abtriebswelle 5-Ganggetriebe | 276,39 € | 328,90 € |
| 23b_103 | 1232299 | Buchse für BMW R60/6-R100, 1. Gangrad 5-Ganggetriebe | 38,07 € | 45,30 € |
| 23b_105 | 1231630 | Beilagscheibe für Abtriebswelle für BMW R50/5-R100 und 4 u. 5-Gang-Getriebe | 4,41 € | 5,25 € |
| 23b_106 | 1064 | Rillenkugellager Abtriebswelle für BMW R51/2-R68, vorn und hinten und für BMW /5 - 4 Gang- und 5-Gang-Getriebe | 7,73 € | 9,20 € |
| 23b_107 | 1236746 | Faltenbalg Schaltgestänge, Baujahre 1970-1985 | 14,12 € | 16,80 € |
| 23b_113 | 45016 | Schalthebelgummi für BMW R24-R69S und R50/5-R75/5 | 1,51 € | 1,80 € |
| 23b_113 | 1232097 | Schalthebelgummi für BMW 5-Gang-Getriebe | 1,26 € | 1,50 € |
| 23b_114 | 2322402 | Schraube für Schalthebelbefestigung für BMW R50/5-R100 Inbus, verzinkt | 0,80 € | 0,95 € |
| 23b_115 | 01391 | Schaltstange für BMW R60TIC-R100RT NEUE VERSION: mit Kugelkopfaufnahme | 32,27 € | 38,40 € |
| 23b_117 | 1241593 | Fuß-Schalthebel für BMW 5-Ganggetriebe (umgelenkt) bis Baujahr 04/1985 | 46,30 € | 55,10 € |
| 23b_117a | 2302383 | Fuß-Schalthebel für BMW R65-R100RT, ab Baujahr 04/1985 | 22,04 € | 26,23 € |
| 23b_118 | 1239023 | Schaltwippe für BMW R60/6-R80TIC, bis Baujahr 09/1980 NUR 5-Gang Getriebe! | 119,75 € | 142,50 € |
| 23b_119 | 1241595 | Schalthebel Lagerbolzen für BMW R60/7-R100, bis Baujahr 03/1985 | 15,21 € | 18,10 € |
| 23b_123 | 1461432 | Kugelzapfen Schaltung ab Baujahr 1981 und Lenkdämpfer ab BMW R50/5 | 2,52 € | 3,00 € |
| 23b_124 | 1150432 | Staubschutz für Schaltstange für BMW R65GS-R100GS, R80R und R100R | 1,51 € | 1,80 € |
| 23b_126 | 87611 | Sicherungsbügel für Kugelzapfen für BMW R50/5-R100 Lenkdämpfer und Schaltung | 1,22 € | 1,45 € |
| 23b_129 | 2302380 | O-Ring Schalthebel für BMW R65-R100PD, ab Baujahr 04/1985 | 0,42 € | 0,50 € |
| 23b_130 | 2302382 | Buchse Schalthebel für BMW R65-R100PD ab Baujahr 04/1985 | 10,50 € | 12,50 € |
| 23b_130a | 1238422 | Nadelhülse Schalthebel / Kupplungsausrückhebel für BMW R50/5-R100 | 10,00 € | 11,90 € |
| 23b_131 | 1338639 | Schalthebel Lagerbolzen für BMW R65-R100GS, ab Baujahr 04/1985 | 12,86 € | 15,30 € |
| 23b_18a | 1355262 | Dichtring Leerlaufschalter für BMW R60/6-R100 | 0,84 € | 1,00 € |
| 23b_24a | 9963003 | Dichtring Abdeckblech Getriebe für BMW R65GS-R80ST, Baujahre 1980-1992 | 1,01 € | 1,20 € |



Gruppe 26 Schwinge und Kardanwelle



| <u>Bild-Nr.</u> | <u>Artikel-Nr.</u> | <u>Beschreibung</u> | <u>Netto</u> | <u>Brutto</u> |
|-----------------|--------------------|---|--------------|---------------|
| 26_001a | 99921 | Kreuzgelenk einzeln für BMW R51/2-R68, R50-R69S und R50/5-R100 (alle Modelle) | 38,32 € | 45,60 € |
| 26_001b | 3034 | Kreuzgelenkreparatur (bei angelieferter Kardanwelle) | 76,64 € | 91,20 € |
| 26_002 | 235972 | Kardanwelle für BMW R50/5, R60/5 und 75/5, Konus 1:7, Kurzschwinge bis Baujahr 02/1972 Orig. BMW-NEUTEIL | 217,65 € | 259,00 € |
| 26_002 | 1232560 | Kardanwelle für BMW R50/5-R100, Konus 1:7, Langschwinge, Baujahre 02/1973-09/1978 ohne Glocke, Orig. BMW-NEUTEIL | 424,37 € | 505,00 € |
| 26_002d | 1237180 | Kardanwelle für BMW R60/7-R100 bis Baujahr 09/1980 | 365,00 € | 434,35 € |
| 26_002e | 1237500 | Kardanwelle für BMW R45 und R65 bis Baujahr 09/1980 | 336,09 € | 399,95 € |
| 26_002e | 1242112 | Kardanwelle für BMW R45/R65, R80/7-R100RT ab Baujahr 09/1980 und für BMW R65GS, R80G/S, R80ST (NICHT für Paralever !) | 365,55 € | 435,00 € |
| 26_003 | 98432 | Federring A 8, Form B verzinkt | 0,08 € | 0,10 € |
| 26_004 | 30414 | Kardanschraube, 12-Kant für BMW R50-R69S und R50/5-R100RT bis Baujahr 09/1980 | 1,64 € | 1,95 € |
| 26_004 | 1242297 | Kardanschraube, 12-Kant für BMW R45, R65 und R80/7-R100RT ab Baujahr 09/1980 | 1,93 € | 2,30 € |
| 26_005 | 1230304 | Faltenbalg Getriebe für BMW R50/5-R100 und R45, R65 | 10,29 € | 12,25 € |
| 26_005b | 1452504 | Faltenbalg Schwinge/Antrieb für BMW Modelle ab Baujahr 09/1984 und für BMW R100 ab Baujahr 09/1986 | 16,22 € | 19,30 € |
| 26_006 | 1458197 | Schelle für Faltenbalg zwischen Schwinge und Antrieb für Paralever ab Baujahr 09/1987, klein (90mm) | 7,31 € | 8,70 € |
| 26_006a | 2335120 | Schelle für Faltenbalg zwischen Schwinge und Antrieb für Paralever ab Baujahr 09/1987, groß (132mm) | 7,48 € | 8,90 € |
| 26_014 | 1237189 | Sicherungsring Kardanglocke für BMW R45/R65, R65GS-R80G/S und R60/7-R100RT, (nicht für Paralever) | 1,85 € | 2,20 € |
| 26_017 | 30297 | Schelle Getriebe-Faltenbalg für BMW R50/5-R100, R65GS, R80G/S und R80ST verzinkt, Ø=83mm, original BMW | 2,77 € | 3,30 € |
| 26_017a | 39813 | Schelle Getriebe-Faltenbalg für BMW R50/5-R100, R65GS, R80G/S und R80ST Edelstahl, Ø=83mm, original BMW | 6,64 € | 7,90 € |
| 26_018b | 1230305 | Kardanglocke für BMW R50/5, R60/5 und R75/5, Konus 1:6 | 41,93 € | 49,90 € |
| 26_018b | 1232558 | Kardanglocke für BMW R50/5-R100RT, bis Baujahr 09/1978, Konus 1:7 | 83,61 € | 99,50 € |
| 26_019 | 30084 | Kardanwellenmutter, M16 mit Bund auch Mitnehmer-Ritzel ab /6 | 7,31 € | 8,70 € |
| 26_020 | 37789 | Fußmutter 12-Kant, Schwingenmutter | 2,31 € | 2,75 € |
| 26_022 | 2311098 | Dichtung Kardanwelle für BMW R50/5-R100 | 1,51 € | 1,80 € |



Ulis Motorradladen

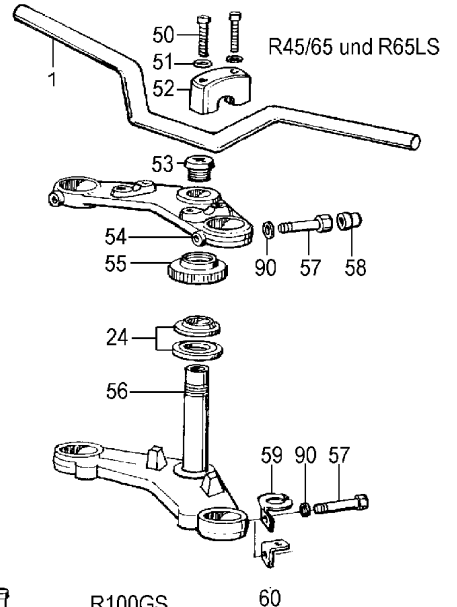
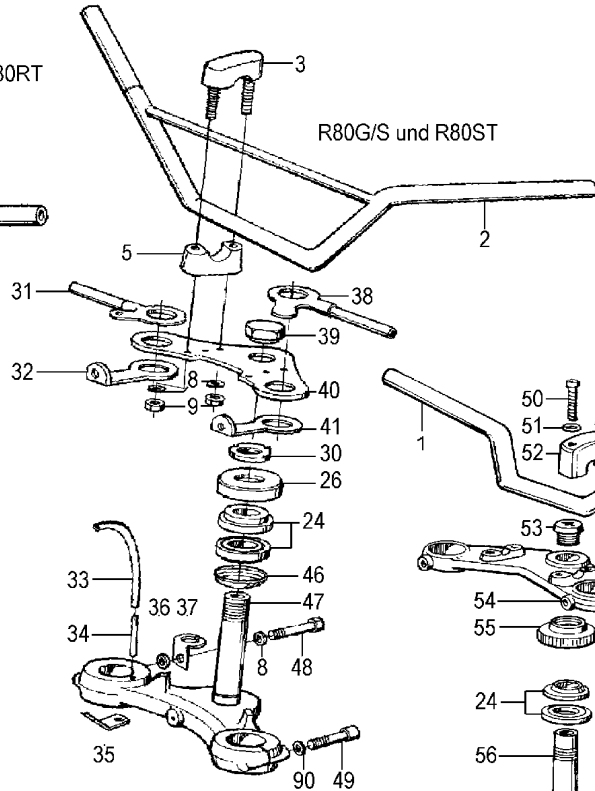
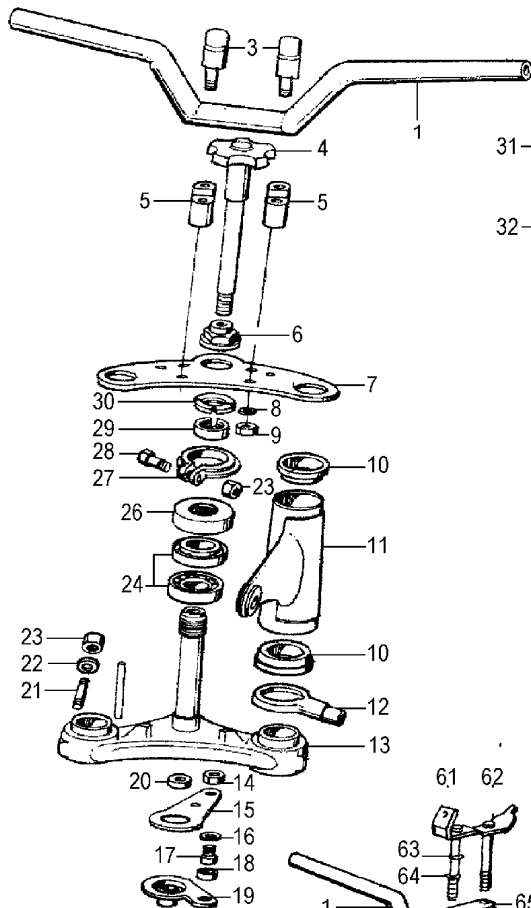
BMW Boxer 1969 – 1996

| | | | | |
|---------|---------|---|---------|---------|
| 26_026 | 98205 | Schraube M 8 x 35, 6-Kant mit Schaft z.B. für Vergaserflansch für BMW R26/R27 | 0,25 € | 0,30 € |
| 26_027 | 39812 | Fettblech Schwinge für BMW R26, R27 und R50-R100, hinten | 4,79 € | 5,70 € |
| 26_028 | 13064 | Radlager für BMW R26, R27, R50/5-R100 und R45/R65, bis Baujahr 09/1984 und Schwinge für R26, R27, R50-R69S und R50/5-R100, vorne und hinten | 15,88 € | 18,90 € |
| 26_028 | 0013064 | Radlager für BMW R26, R27 und R50/5-R100, + 0,10 Aufmaß und Schwinge für R26, R27 und R50-R69S, vorne und hinten | 37,48 € | 44,60 € |
| 26_028 | 0013065 | Radlager für BMW R26, R27 und R50/5-R100, + 0,15 Aufmaß und Schwinge für R26, R27 und R50-R69S, vorne und hinten | 39,41 € | 46,90 € |
| 26_028b | 42618 | Schwingenlager gekapselt für BMW-Modelle ab 01/1981 auch für Monolever | 33,19 € | 39,50 € |
| 26_029 | 00324 | Druckhülse Schwinge für BMW R26-R100 | 5,84 € | 6,95 € |
| 26_030 | 00331 | Wellendichtring (Wedi) Schwinge für BMW R26, R27, R50-R69S und R50/5-R100 bis 09/1980 | 3,19 € | 3,80 € |
| 26_030a | 1236897 | Dichtring Schwinge für BMW R45 und R65 bis Baujahr 01/1981, R80/R100 ab Baujahr 09/1980 | 2,48 € | 2,95 € |
| 26_031 | 30301 | Bolzen Schwingenlager für BMW R50/5-R100 | 35,21 € | 41,90 € |
| 26_032 | 54174 | Mutter für Schwingenlagerbolzen für BMW R26, R27, R50-R69S und R50/5-R100 | 4,83 € | 5,75 € |
| 26_033 | 1230296 | Schwingenkappe für BMW R50/5-R100 Standard | 1,64 € | 1,95 € |
| 26_033a | 1230297 | Schwingenkappe für BMW R50/5-R100 glänzend | 1,64 € | 1,95 € |
| 26_035 | 1232709 | Unterlegscheibenscheibe für Steckachse für BMW R50/5-R100RS, hinten bis Baujahr 09/1980, groß Edelstahl | 5,80 € | 6,90 € |
| 26_036 | 35830 | Steckachse für BMW R100S, R100RT, R100CS und R100RS, bis Baujahr 09/1984, hinten Scheibenbremse | 58,78 € | 69,95 € |
| 26_036a | 30303 | Steckachse für BMW R45/R65 und R50/5-R100, bis Baujahr 09/1984, hinten Edelstahl poliert, Trommelbremse | 50,34 € | 59,90 € |
| 26_036a | 1230303 | Steckachse für BMW R45/R65 und R50/5-R100, bis Baujahr 09/1984, hinten Trommelbremse | 68,49 € | 81,50 € |
| 26_999 | 1237184 | Feder Ruckdämpfer für BMW R45/R65, R80/7-R100RT ab Baujahr 09/1980 und für BMW R65GS, R80G/S, R80ST (NICHT für Paralever !) | 18,49 € | 22,00 € |

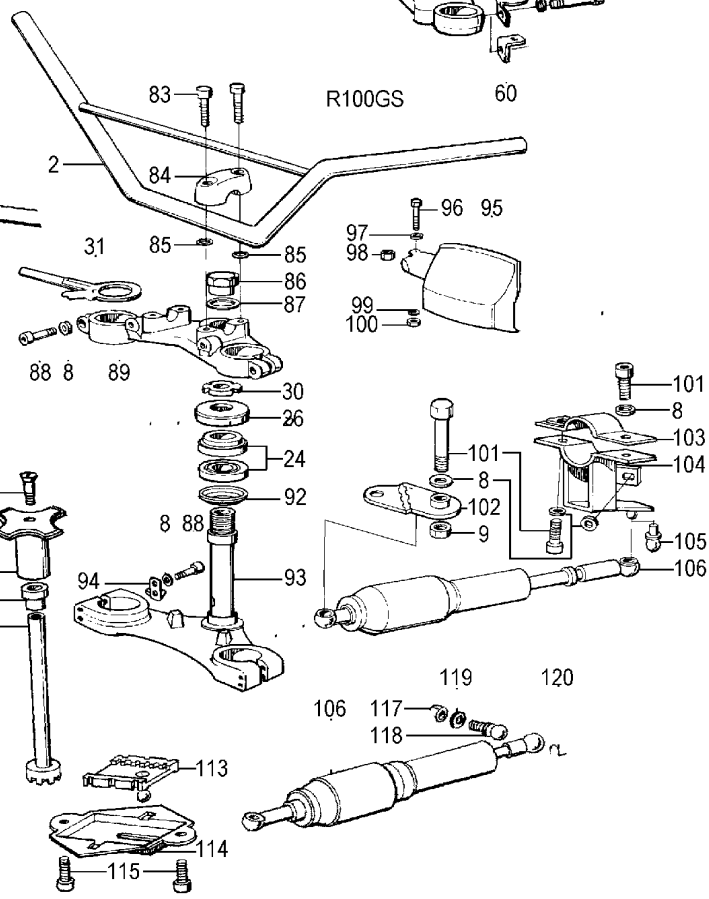
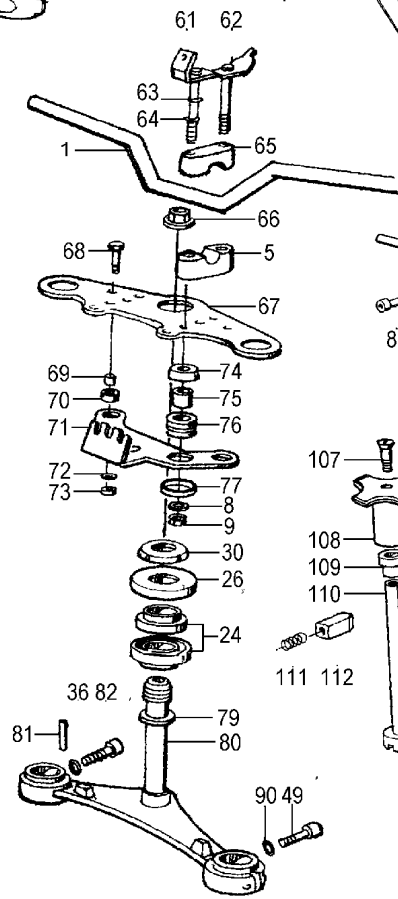


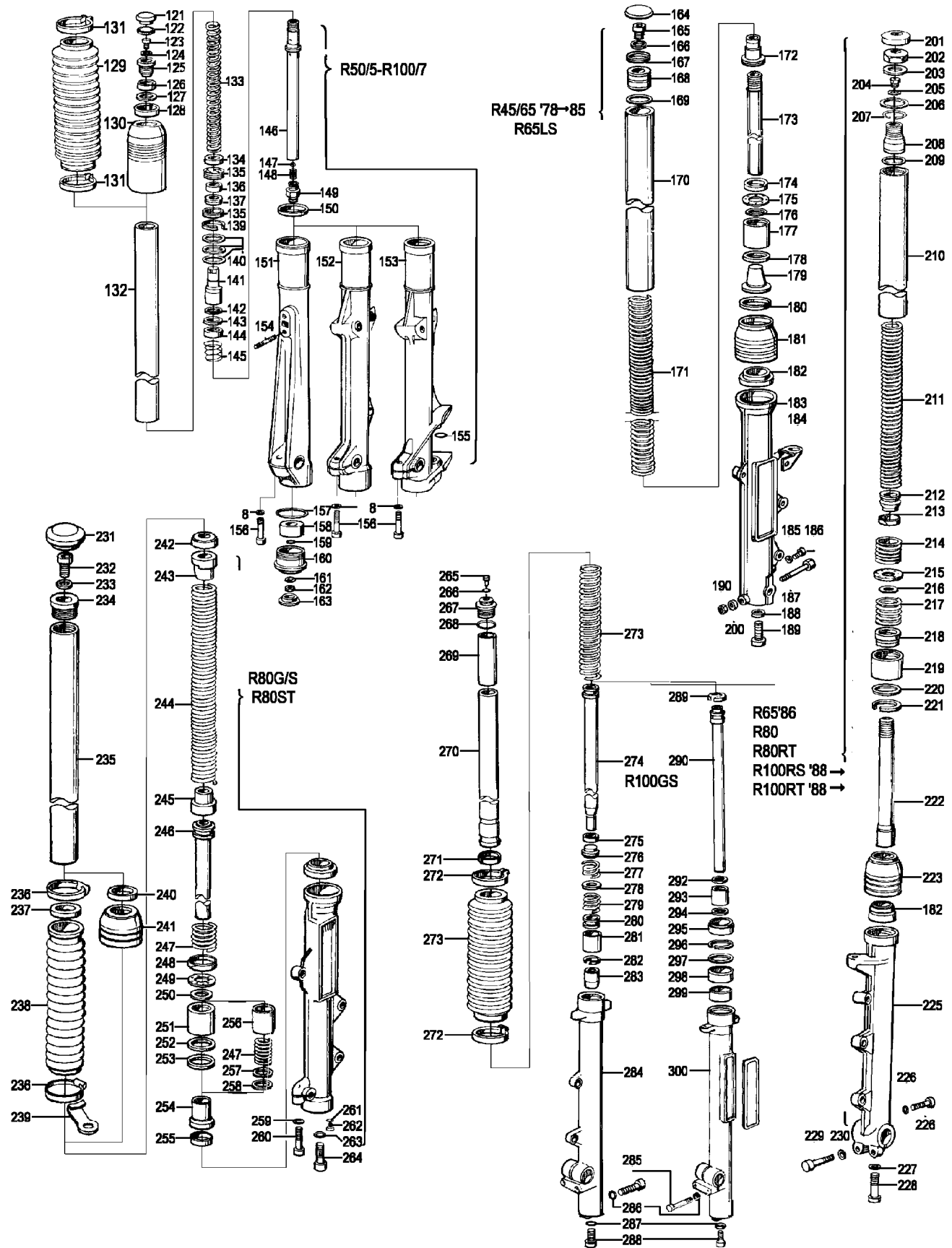
Gruppe 31 Gabel

1969-1976, 1977-1978er R60,75,80 und 80RT



R100, 100RS/RT und R100/7





| <u>Bild-Nr.</u> | <u>Artikel-Nr.</u> | <u>Beschreibung</u> | <u>Netto</u> | <u>Brutto</u> |
|-----------------|--------------------|---|--------------|---------------|
| 31_0 | 22083 | Federscheibe B10, DIN137A verzinkt | 0,17 € | 0,20 € |
| 31_000 | 2307241 | Blinkerhalter-Blende für BMW R80-R100R, links, silber RESTPOSTEN ! | 51,64 € | 61,45 € |
| 31_000 | 2311639 | Mutter für Gabelbrücke für BMW R80R/R100R, R80GS/R100GS und R80GS Basic, oben | 7,98 € | 9,50 € |
| 31_000 | 2312714 | O-Ring Gabelöl-Einfüllschraube für BMW R80R und R100R | 0,55 € | 0,65 € |



| | | | | |
|----------|---------|---|----------|----------|
| 31_000 | 2312848 | Gabel Kolbenring für BMW R80R und R100R | 2,98 € | 3,55 € |
| 31_000 | 238217 | Lenkdämpferfeder für BMW R60/7-R100 auch als Ausrückhebelfeder für Modelle bis Baujahr 1973 | 3,28 € | 3,90 € |
| 31_000 | 1458474 | Distanzscheibe Wedi Gabel für BMW Modelle ab Baujahr 09/1984 | 1,29 € | 1,54 € |
| 31_000 | 1237213 | Gabelfilz für BMW R45, R65, R80 und R100 ab Baujahr 1978 | 1,26 € | 1,50 € |
| 31_000 | 1458065 | Manschette Gabel für BMW R80GS, R100GS, Baujahre 1991-1995 und R80GS Basic | 15,21 € | 18,10 € |
| 31_000 | 3060 | Gabelöl ATF-A, 1 Liter | 6,30 € | 7,50 € |
| 31_000 | 1452138 | Scheibe Gabel/Standrohr für BMW R65RT und R80RT bis Baujahr 10/1985 | 0,76 € | 0,90 € |
| 31_000 | 1240504 | Gabel für BMW R50/5-R75/5 gebraucht | 600,00 € | 714,00 € |
| 31_000 | 1457133 | Abdeckkappe für Gabelstabilisatorschraube für BMW R65/R80 ab Baujahr 1985 | 1,43 € | 1,70 € |
| 31_000 | 1356802 | Seitenstrahler mit Träger, Gabel für BMW R60/6-R100 | 14,20 € | 16,90 € |
| 31_000 | 1236900 | Abdeckkappe für Kotflügelschraube für BMW R45 und R65 bis Baujahr 09/1984 und R80ST | 2,10 € | 2,50 € |
| 31_000 | 1232925 | Lenkerhaltersatz für BMW R50/5, R60/5 und R75/5 poliert (bestehend aus 1x Oberteil + 1x Unterteil), RESTPOSTEN | 84,03 € | 100,00 € |
| 31_001 | 94052 | Lenker für Gespann, universal, flach 750mm breit, Fehling | 41,51 € | 49,40 € |
| 31_001 | 72002 | Lenker (Tourenlenker) mittelhoch, formschön 95mm hoch, 670mm breit | 27,73 € | 33,00 € |
| 31_001 | 5052 | Lenker, halbhoch, ähnlich BMW R50/5, R60/5 und R75/5 145mm hoch, 765mm breit, Fehling, US-Ausführung | 48,82 € | 58,10 € |
| 31_001a | 72189 | Lenker für BMW R50/5-R100/7, Originalform, flach | 28,15 € | 33,50 € |
| 31_001b | 03041 | Lenker für BMW R100RS 550mm breit | 146,30 € | 174,10 € |
| 31_001c | 03043 | Lenker für BMW RT-Modelle und R45/R65, hoch Fehling | 41,85 € | 49,80 € |
| 31_001h | 3062 | Lenker, LN A 200mm hoch, 800mm breit, Fehling, RESTPOSTEN | 30,17 € | 35,90 € |
| 31_002 | 72036 | Lenker für BMW R50-R69S, halbhoch mit Querstrebe 160mm hoch, 750mm breit, US-Ausführung | 42,69 € | 50,80 € |
| 31_003 | 00391 | Lenkerhalteroberteil für BMW R50/5, R60/5 und R75/5 | 31,01 € | 36,90 € |
| 31_004 | 30467 | Lenkdämpferknebel für BMW R50/5, R60/5 und R75/5 | 47,31 € | 56,30 € |
| 31_005 | 32926 | Lenkerhalterbock für BMW R90S-R100RT, unten schwarz | 51,43 € | 61,20 € |
| 31_006a | 30478 | Hutmutter Lenklager für BMW R50/5-R100RT mit Loch Edelstahl poliert | 15,80 € | 18,80 € |
| 31_006b | 1235429 | Hutmutter Lenklager für BMW R65-R100, bis Baujahr 09/1984, ohne Loch | 21,76 € | 25,90 € |
| 31_007 | 1232511 | Gabelbrücke für BMW R50/5-R90/6, oben | 56,22 € | 66,90 € |
| 31_007a | 1240075 | Gabelbrücke für BMW R60/7-R100, oben, ab Baujahr 09/1977 | 28,49 € | 33,90 € |
| 31_008 | 98414 | Unterlegscheibe M 8, DIN125, Form A verzinkt | 0,06 € | 0,07 € |
| 31_010b | 1230696 | Gabelgummiring für BMW R50/5-R100, oben, 4,0mm bis Baujahr 08/1984 | 3,36 € | 4,00 € |
| 31_010bb | 1452141 | Gabelgummiring für BMW R65, R100R, R80 und R80R, oben ab Baujahr 09/1984 | 2,10 € | 2,50 € |
| 31_010c | 2000385 | Gabelgummiring für BMW R50/5-R100 und R65, unten bis Baujahr 1995 | 3,95 € | 4,70 € |
| 31_011a | 1231014 | Lampenhalter für BMW R50/5, R60/5 und R75/5, links | 60,34 € | 71,80 € |
| 31_011b | 1231018 | Lampenhalter für BMW R50/5, R60/5 und R75/5, rechts | 60,34 € | 71,80 € |
| 31_011e | 2307385 | Lampenhalterblende für BMW R80R und R100R, links grundiert | 31,01 € | 36,90 € |
| 31_011f | 2307386 | Lampenhalterblende für BMW R80R und R100R, rechts grundiert | 31,01 € | 36,90 € |
| 31_012a | 1233941 | Blinkerhalter für BMW R50/5-R100/7, vorn, verchromt | 43,53 € | 51,80 € |
| 31_013a | 1230577 | Gabelbrücke für BMW R50/5-R75/5, unten | 294,03 € | 349,90 € |
| 31_013b | 1233956 | Gabelbrücke für BMW R60/6-R100, unten, bis Baujahr 09/1984 | 253,78 € | 302,00 € |
| 31_015 | 30471 | Widerstandsblech Lenkdämpfer für BMW R50/5, R60/5 und R75/5 | 16,72 € | 19,90 € |
| 31_017 | 98165 | Schraube M 6 x 16, Zylinderkopf-Inbus | 0,17 € | 0,20 € |
| 31_024 | 9985070 | Kegellenklagersatz für BMW R50/5-R100R | 39,41 € | 46,90 € |
| 31_026 | 00312 | Staubkappe Lenklager für BMW R50/5-R100, oben | 22,52 € | 26,80 € |
| 31_030 | 32343 | Lenklager Kontermutter für BMW R65-R100RT, ab Baujahr 09/1984 | 22,52 € | 26,80 € |
| 31_031 | 1242232 | Blinkerhalter für BMW R80G/S, vorne, rechts | 25,13 € | 29,90 € |
| 31_034 | 41470 | Spannstift für Gabelbrücke unten und für Ventildeckel für BMW R50/5-R100 R65GS, R80G/S und R65 ab Baujahr 09/1984 | 0,76 € | 0,90 € |
| 31_038 | 1242231 | Blinkerhalter für BMW R80G/S, vorne, links | 25,13 € | 29,90 € |
| 31_046 | 34509 | Staubkappe Lenklager für BMW R45/R65, R50/5-R100, unten | 5,80 € | 6,90 € |
| 31_047 | 2311637 | Gabelbrücke für BMW R80-R100GS, PD, Basic, unten | 205,88 € | 245,00 € |
| 31_053 | 1237243 | Schraube für Gabelbrücke für BMW R45/R65, bis Baujahr 09/1984 | 18,40 € | 21,90 € |
| 31_054 | 1237191 | Gabelbrücke für BMW R45 und R65, oben | 86,00 € | 102,34 € |
| 31_054a | 1235573 | Lampenhalter-Blinkerhalter Einheit für BMW R45/R65 und R80ST Frontplatte | 107,06 € | 127,40 € |
| 31_059 | 1237255 | Bremsschlauchhalter für BMW R45 und R65, Gabelbrücke | 11,85 € | 14,10 € |
| 31_066 | 1242262 | Lenklager Nutmutter für BMW R50/5-R100 | 6,30 € | 7,50 € |
| 31_069 | 1232242 | Buchse Instrumentenhalter für BMW R60/6-R100, klein | 1,01 € | 1,20 € |
| 31_070 | 7670749 | Tülle Instrumentenhalter für BMW R60/6-R100, klein | 1,51 € | 1,80 € |
| 31_071 | 1232240 | Instrumentenhalter für BMW R60/6-R100S | 22,10 € | 26,30 € |
| 31_074 | 1232243 | Kappe Gabelbrücke oben für BMW R60/6-R100RT | 1,26 € | 1,50 € |
| 31_075 | 1232241 | Buchse Instrumentenhalter für BMW R60/6-R100S, groß | 4,62 € | 5,50 € |
| 31_076 | 1232245 | Tülle Instrumentenhalter für BMW R60/6-R100, groß | 1,93 € | 2,30 € |



| | | | | |
|---------|---------|--|----------|----------|
| 31_079 | 34509 | Staubkappe Lenklager für BMW R45/R65, R50/5-R100, unten | 5,80 € | 6,90 € |
| 31_089 | 2311682 | Gabelbrücke für BMW R80-R100GS, PD, Basic, oben | 246,72 € | 293,60 € |
| 31_090 | 98420 | Unterlegscheibe M10, DIN125, Form A verzinkt | 0,08 € | 0,10 € |
| 31_093 | 2311637 | Gabelbrücke für BMW R80-R100GS, PD, Basic, unten | 205,88 € | 245,00 € |
| 31_095a | 2315713 | Handschutz Abdeckung für BMW R80GS und R100GS ab Baujahr 1991, rechts | 3,83 € | 4,56 € |
| 31_095b | 2315711 | Handschutz für BMW R80GS-R100PD ab Baujahr 1991, links | 13,36 € | 15,90 € |
| 31_095d | 1234359 | Handschutz Behördenverkleidung für BMW-Modelle, rechts | 38,00 € | 45,22 € |
| 31_095e | 2315712 | Handschutz für BMW R80GS-R100PD ab Baujahr 1991, rechts | 13,36 € | 15,90 € |
| 31_1 | 63073 | Dichtring Werkzeugfachschrabe, M10x14x1,5 | 0,21 € | 0,25 € |
| 31_105 | 1461432 | Kugelzapfen Schaltung ab Baujahr 1981 und Lenkdämpfer ab BMW R50/5 | 2,52 € | 3,00 € |
| 31_106 | 32361 | Lenkdämpfer hydraulisch für BMW R50/5-R100 | 65,46 € | 77,90 € |
| 31_107 | 9928103 | Schraube für Lenkdämpferknebel für BMW R60/6-R100 | 1,01 € | 1,20 € |
| 31_108 | 36892 | Lenkdämpferdrehknopf R60/6-R100 | 8,57 € | 10,20 € |
| 31_109 | 32556 | Buchse Lenkdämpfer für BMW R60/6-R100 | 6,64 € | 7,90 € |
| 31_110 | 32275 | Lenkdämpfer Zahnrad für BMW R60/6-R100 | 10,29 € | 12,25 € |
| 31_113 | 1232274 | Lenkdämpfer Schieber für BMW R60/6-R100 | 13,15 € | 15,65 € |
| 31_114 | 1232270 | Lenkdämpfer Gehäuse für BMW R60/6-R100 | 36,89 € | 43,90 € |
| 31_115 | 98137 | Schraube M 5 x 16, Zylinderkopf-Inbus | 0,17 € | 0,20 € |
| 31_118 | 1237285 | Lenkdämpfer Haltebolzen für BMW R45, R65 und R65LS | 5,00 € | 5,95 € |
| 31_120 | 87611 | Sicherungsbügel für Kugelzapfen für BMW R50/5-R100 Lenkdämpfer und Schaltung | 1,22 € | 1,45 € |
| 31_121 | 1234399 | Gabelkappe für BMW R50/5-R100/7 und R100S bis Baujahr 09/1977 | 15,97 € | 19,00 € |
| 31_121 | 1237858 | Zapfenschlüssel für Gabelkappe für BMW ab /5, bis Baujahr 09/1977 original BMW | 15,21 € | 18,10 € |
| 31_122 | 33343 | Dichtring Gabelkappe für BMW R25, R25/2 und ab R50/5, oben | 1,43 € | 1,70 € |
| 31_123 | 9919662 | Gabelöleinfüllschraube für BMW R60/6-R100 | 2,27 € | 2,70 € |
| 31_124 | 9963041 | Dichtring für Gabelöleinfüllschraube für BMW R50/5-R100 bis Baujahr 09/1977 und Gabel ab BMW R50/5, unten klein | 0,25 € | 0,30 € |
| 31_125 | 1238904 | Gabelverschraubung für BMW R60/7-R100 bis 09/80 | 35,88 € | 42,70 € |
| 31_126 | 2000399 | Gabel Zwischenring für BMW R50/5, R60/5 und R75/5, Vorspannung | 2,23 € | 2,65 € |
| 31_127 | 40179 | Scheibe Gabelverschraubung oben für BMW ab R50/5 | 4,96 € | 5,90 € |
| 31_128 | 1233038 | Gabelfilz für BMW R90S, R100S/RT/T/S, /7, R80 bis Baujahr 09/1980 | 1,68 € | 2,00 € |
| 31_129a | 34908 | Faltenbalg Gabel für BMW R50/5-R100/7 mit 13 Rippen | 15,13 € | 18,00 € |
| 31_129b | 1234908 | Faltenbalg Gabel für BMW R50/5-R100/7 mit 11 Rippen | 14,24 € | 16,95 € |
| 31_130 | 34396 | Manschette Gabel für BMW R90S und R60/7-R100RT, bis Baujahr 09/1980 | 23,11 € | 27,50 € |
| 31_131 | 61026 | Schelle Gabel-Faltenbalg für BMW R50/5-R100/7 Schraubschelle | 1,26 € | 1,50 € |
| 31_131 | 9061026 | Schelle Ansaugrohr für BMW R50/5, R60/5, R60/6 und R60/7 Schraubschelle | 1,26 € | 1,50 € |
| 31_131 | 9161026 | Schelle Ansauggummi für BMW R75/5, R75/6 und R90/6 Schraubschelle | 1,26 € | 1,50 € |
| 31_132 | 41655 | Gabelstandrohr für BMW R80, R80G/S und R100, Baujahre 09/1980-09/1984 | 151,18 € | 179,90 € |
| 31_132a | 00376 | Gabelstandrohr für BMW R50/5-R100RT, bis Baujahr 09/1980 | 161,18 € | 191,80 € |
| 31_132e | 1454814 | Gabelstandrohr für BMW R65-R100RT, ab Baujahr 1985 | 151,18 € | 179,90 € |
| 31_133b | 1231358 | Gabelfeder für BMW R50/5-R100, bis Baujahr 09/1980, normale Ausführung | 40,50 € | 48,20 € |
| 31_133b | 32018 | Gabelfeder-Satz für BMW R50/5-R100 bis Baujahr 09/1984, progressiv | 39,41 € | 46,90 € |
| 31_133b | 1232017 | Gabelfeder für BMW R50/5-100RT bis Baujahr 09/1984, verstärkt original BMW | 39,41 € | 46,90 € |
| 31_133b | 1241657 | Gabelfeder für BMW R80-R100RT Baujahre 09/1980-09/1984 und für BMW R65GS, R80GS Baujahre 1981-1992, original BMW | 26,05 € | 31,00 € |
| 31_134 | 2000384 | Gabelanschlagbuchse für BMW R50/5-R100, bis Baujahr 08/1980 | 2,69 € | 3,20 € |
| 31_135 | 1232046 | Gabelgewinding für BMW R50/5-R100 bis Baujahr 09/1980 | 17,90 € | 21,30 € |
| 31_136 | 1232045 | Gabel Dämpferring für BMW R50/5-R100 bis Baujahr 08/1980 | 10,84 € | 12,90 € |
| 31_137 | 1234506 | Gabel Dämpferring für BMW R50/5-R100 bis Baujahr 08/1980 für verstärkte Feder | 7,14 € | 8,50 € |
| 31_139 | 9934650 | Sicherungsring Gabel für BMW R50/5-R100, bis Baujahr 09/1980 | 1,43 € | 1,70 € |
| 31_140 | 1232059 | Gabel Lamellenring für BMW R50/5-R100 bis Baujahr 09/1980 (Kolbenring) | 2,69 € | 3,20 € |
| 31_141 | 1232054 | Gabelstützlager unten R50/5-R100 ->09/80 | 37,73 € | 44,90 € |
| 31_142 | 1232763 | Gabel-Beilagscheibe für BMW R50/5-R100 | 5,21 € | 6,20 € |
| 31_143 | 1232058 | Buchse Gabel für BMW R50/5-R75/5 | 7,48 € | 8,90 € |
| 31_145 | 1232057 | Druckfeder Gabel, Dämpfer/Rohr für BMW Modelle ab Baujahr 09/1969 | 1,85 € | 2,20 € |
| 31_147 | 86280 | Kugel Gabel-Verschlußbolzen für BMW R50/5, R60/5 und R75/5 und Ölkühler Bypass R80G/S bis 02/85 | 0,42 € | 0,50 € |
| 31_148 | 32061 | Feder Verschlußbolzen Gabel für BMW R50/5-R100 | 1,60 € | 1,90 € |
| 31_149 | 32060 | Verschlußbolzen Gabel, unten für BMW R50/5-R100 | 12,10 € | 14,40 € |
| 31_150 | 230001 | Wellendichtring (Wedi) Gabel für BMW R50/5-R100RS und R45/R65, bis Baujahr 08/1984 und R65GS-R80ST, Baujahre 09/1980-09/1987 (Monolever) | 5,67 € | 6,75 € |
| 31_151 | 2000378 | Gabelgleitrohr für BMW R50/5, R60/5 und R75/5, rechts | 185,88 € | 221,20 € |
| 31_151 | 2000377 | Gabelgleitrohr für BMW R50/5, R60/5 und R75/5, links | 185,88 € | 221,20 € |
| 31_152 | 1232297 | Gabelgleitrohr für BMW R60/6, bis Baujahr 09/1974, rechts für 14mm Achse | 180,59 € | 214,90 € |
| 31_153 | 1232255 | Gabelgleitrohr für BMW R60/6-R90S, bis Baujahr 09/1974, rechts für 14mm Achse | 207,06 € | 246,40 € |

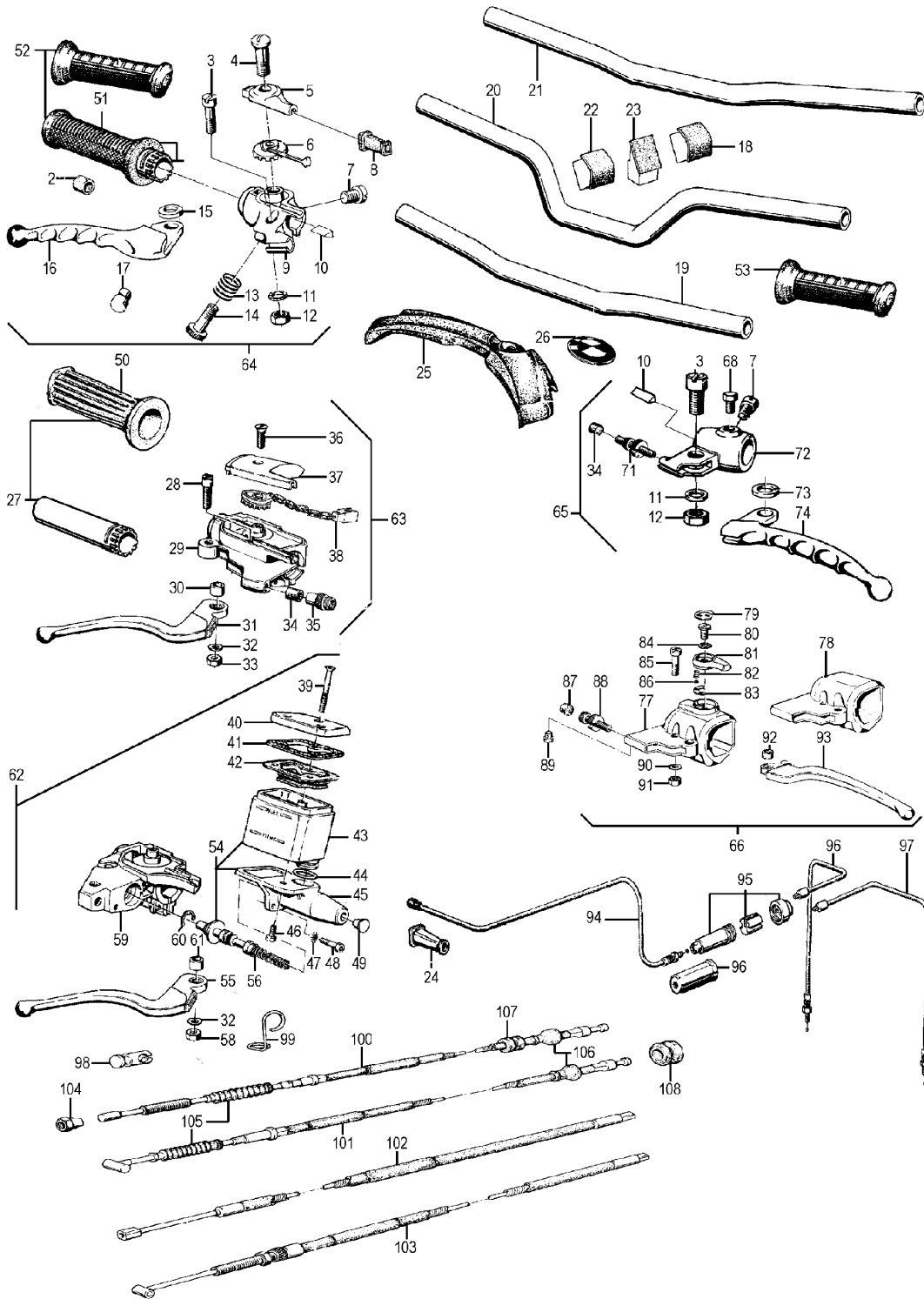


| | | | | |
|---------|---------|---|----------|----------|
| 31_153a | 1232476 | Gabelgleitrohr für BMW R60/6-R90S, bis Baujahr 09/1974, links für 14mm Achse | 207,06 € | 246,40 € |
| 31_153c | 1233509 | Gabelgleitrohr für BMW R75/6-R100RT, Baujahre 09/1974-09/1980, links für 17mm Achse | 289,83 € | 344,90 € |
| 31_154 | 98562 | Stehbolzen Motor / Getriebe für BMW R50-R69S, Vergaserflansch R25-R69S und Gabel /5, M8x25 | 3,32 € | 3,95 € |
| 31_155 | 1231483 | Wellendichtring (Wedi) Gleitrohr / Bremssattelachse ATE für BMW R60/6-R100/7 und R80-R100RT, bis Baujahr 09/1980 | 9,41 € | 11,20 € |
| 31_156 | 98204 | Achsklemmschraube M 8x35 Zylinderkopf-Inbus für BMW R50/5-R100 | 0,46 € | 0,55 € |
| 31_156 | 2322411 | Gabelölablaßschraube M 5 ab BMW R60/7 | 0,21 € | 0,25 € |
| 31_157a | 1232426 | Dichtring Gabel für BMW R50/5-R75/5, unten, groß | 1,43 € | 1,70 € |
| 31_157b | 1232369 | Dichtring Gabel für BMW R60/6-R100 bis Baujahr 09/1984, unten, groß auch Auspuff-Dichtring für BMW R35 | 2,10 € | 2,50 € |
| 31_157c | 9963010 | Dichtring Gabel ab BMW R60/7, unten, klein | 1,09 € | 1,30 € |
| 31_158a | 1230751 | Gabelanschlagring für BMW R50/5, R60/5 und R75/5 | 4,45 € | 5,30 € |
| 31_158b | 1231314 | Gabelanschlagring für BMW R60/6-R100 bis Baujahr 08/1980 | 6,64 € | 7,90 € |
| 31_159 | 9963041 | Dichtring für Gabelöleinfüllschraube für BMW R50/5-R100 bis Baujahr 09/1977 und Gabel ab BMW R50/5, unten klein | 0,25 € | 0,30 € |
| 31_160 | 2000380 | Verschlußschraube Gabel für BMW R50/5, R60/5 und R75/5, unten | 40,25 € | 47,90 € |
| 31_160 | 1231506 | Verschlußschraube Gabel für BMW R60/6-R100, unten | 40,25 € | 47,90 € |
| 31_160 | 2000382 | Verschlußschraube Gabel für BMW R50/5-R75/5, unten gebraucht | 20,93 € | 24,90 € |
| 31_161 | 54140 | Dichtring Gabel für BMW R25/3, R51/2-R68 und R50/5-R75/5 Stoßdämpferrohr unten | 0,42 € | 0,50 € |
| 31_163 | 2000381 | Gabelkappe für BMW R50/5-R100, unten, bis Baujahr 08/1980 | 2,69 € | 3,20 € |
| 31_164 | 1239765 | Gabelkappe für BMW R45-R65LS, oben, Baujahre 1978-1985 | 3,11 € | 3,70 € |
| 31_166 | 9919662 | Gabelöleinfüllschraube für BMW R60/6-R100 | 2,27 € | 2,70 € |
| 31_169 | 37245 | O-Ring Federlager, oben für BMW R45 und R65 | 0,80 € | 0,95 € |
| 31_170 | 41657 | Gabelstandrohr für BMW R45 und R65 | 125,00 € | 148,75 € |
| 31_171 | 32021 | Gabelfeder-Satz für BMW R45, R65 und R80ST bis Baujahr 09/1984, progressiv | 54,71 € | 65,10 € |
| 31_174 | 1237215 | Gabelanschlagring für BMW R45 und R65 bis Baujahr 09/1984 | 2,44 € | 2,90 € |
| 31_178 | 9934645 | Sicherungsring Gabel für BMW R45/R65, bis Baujahr 09/1980 und für BMW R65GS-R80ST, R80, R100, ab Baujahr 11/1982 | 0,76 € | 0,90 € |
| 31_178 | 1242646 | Sicherungsring Gabel für BMW R45/R65, ab Baujahr 09/1980 und für BMW R80/7-R100RT, R80G/S, ST, Baujahre 09/1980-11/1982 | 0,76 € | 0,90 € |
| 31_181 | 1237205 | Manschette Gabel für BMW R45/R65, R80-R100RT und R80ST, Baujahre 09/1980-09/1984 | 7,65 € | 9,10 € |
| 31_182 | 10199 | Wellendichtring (Wedi) Gabel für BMW R65-R100RT, ab Baujahr 09/1984 | 11,26 € | 13,40 € |
| 31_182 | 1241737 | Gabel Zwischenring Typ 56 alle, Typ 54 ab Baujahr 11/1982 Typ 57 ab Baujahr 09/1980 | 9,66 € | 11,50 € |
| 31_201 | 1454815 | Gabelkappe für BMW R65-R80RT, ab Baujahr 1985, R100 bis Baujahr 1987, oben | 1,64 € | 1,95 € |
| 31_201 | 1238909 | Gabelkappe Plastik für BMW R60/7-R100RT, oben Baujahre 09/1977-1995 | 6,22 € | 7,40 € |
| 31_209 | 1454962 | O-Ring Gabel für BMW R65-80RT, ab Baujahr 09/1984 und für BMW R100, ab Baujahr 09/1986 | 1,56 € | 1,86 € |
| 31_211 | 32020 | Gabelfeder für BMW R65-R100RT ab Baujahr 1985, progressiv | 20,59 € | 24,50 € |
| 31_213 | 1452013 | Gabelführung Plastik für BMW R65, R80 und R100 ab Baujahr 09/1984 | 1,85 € | 2,20 € |
| 31_218 | 2301886 | Gabelfeder-Hülse für BMW R80, R100 und R65GS ab Baujahr 11/1982 | 2,23 € | 2,65 € |
| 31_223 | 1454392 | Manschette Gabel für BMW Modelle, Baujahre 09/1984-09/1996 | 18,99 € | 22,60 € |
| 31_228 | 9913408 | Gabelölablaßschraube für BMW R65, R80 ab Baujahr 09/1984 und R100 ab Baujahr 09/1986 | 0,87 € | 1,04 € |
| 31_232 | 9919112 | Gabelöleinfüllschraube für BMW R65/80GS, ST ab Baujahr 1980, RT ab Baujahr 1985, R100 ab Baujahr 1987 | 0,80 € | 0,95 € |
| 31_237 | 1241669 | Gabelgummiring für BMW R65GS und R80GS | 5,63 € | 6,70 € |
| 31_238a | 1241666 | Faltenbalg Gabel für BMW R80G/S und R65GS | 14,87 € | 17,70 € |
| 31_238b | 1311077 | Faltenbalg Gabel für BMW R80GS und R100GS ab Baujahr 09/1988 | 26,81 € | 31,90 € |
| 31_243 | 2301724 | Gabelfeder-Stützlager für BMW R65GS, R80G/S und R80-R100 ab Baujahr 09/1980 | 14,20 € | 16,90 € |
| 31_244 | 1231358 | Gabelfeder für BMW R50/5-R100, bis Baujahr 09/1980, normale Ausführung | 40,50 € | 48,20 € |
| 31_244 | 32018 | Gabelfeder-Satz für BMW R50/5-R100 bis Baujahr 09/1984, progressiv | 39,41 € | 46,90 € |
| 31_244 | 1232017 | Gabelfeder für BMW R50/5-100RT bis Baujahr 09/1984, verstärkt original BMW | 39,41 € | 46,90 € |
| 31_244 | 1241657 | Gabelfeder für BMW R80-R100RT Baujahre 09/1980-09/1984 und für BMW R65GS, R80GS Baujahre 1981-1992, original BMW | 26,05 € | 31,00 € |
| 31_244a | 3142510 | Gabelfeder-Satz für BMW R80GS und R100GS, progressiv ab Baujahr 09/1987 | 49,58 € | 59,00 € |
| 31_248 | 1241649 | Gabelführung Plastik für BMW Modelle von Baujahr 09/1980-1984 LIEFERZEIT: frühestens Juni 2019 | 18,15 € | 21,60 € |
| 31_250 | 1242645 | Ventilscheibe Telegabel für BMW-Modelle, Baujahre 1976-1984 | 0,84 € | 1,00 € |
| 31_270 | 1457853 | Gabelstandrohr für BMW R80GS, R100GS und R80GS Basic | 282,94 € | 336,70 € |
| 31_273a | 1458220 | Faltenbalg Gabel für BMW R80GS, R100GS/PD Baujahre 1987-08/1989 | 30,67 € | 36,50 € |
| 31_273b | 1311077 | Faltenbalg Gabel für BMW R80GS und R100GS ab Baujahr 09/1988 | 26,81 € | 31,90 € |
| 31_298 | 1458064 | Wellendichtring (Wedi) Gabel für BMW R80GS, R100GS und R80GS Basic, ab Baujahr 09/1990 | 8,07 € | 9,60 € |



| | | | | |
|--------|---------|--|----------|----------|
| 31_301 | 1244529 | Seitenstrahler gelb, Gabel für BMW R45-R100 und für Tourenkoffer bis Baujahr 09/1984 | 6,30 € | 7,50 € |
| 31_999 | 2314034 | Schraube für Gabelbrücke für BMW R80R und R100R, Mystic, oben | 12,44 € | 14,80 € |
| 31_999 | 50127 | Wellendichtring (Wedi) Gabel für BMW K75-K100 RESTPOSTEN | 7,56 € | 9,00 € |
| 31_999 | 2312838 | Wellendichtring (Wedi) Gabel / Gleitrohr für BMW R80R und R100R, Baujahre 1991-1995 | 8,91 € | 10,60 € |
| 31_999 | 2312831 | Gabelstandrohr für BMW R80R, R100R/Mystik, Baujahre 1991-1995 | 185,00 € | 220,15 € |

Gruppe 32 Lenkung



| <u>Bild-Nr.</u> | <u>Artikel-Nr.</u> | <u>Beschreibung</u> | <u>Netto</u> | <u>Brutto</u> |
|-----------------|--------------------|--|--------------|---------------|
| 32_0 | 1451749 | Griffhebelschraube für BMW R80-R100 ab Baujahr 09/1990 schwarz | 2,94 € | 3,50 € |
| 32_000 | 1451734 | Gasgriffgehäuse für BMW R80-R100PD, ab Baujahr 09/1990 | 46,28 € | 55,07 € |
| 32_000 | 1236886 | Abdeckkappe für Zusatzschalter für BMW R45-R100 | 2,73 € | 3,25 € |
| 32_000 | 1237001 | Abdeckkappe für Zusatzschalter für BMW R60/7-R100 | 1,43 € | 1,70 € |



| | | | | |
|---------|---------|---|----------|----------|
| 32_000 | 1236871 | Prallplatte Lenker R60/7-R100 | 310,00 € | 368,90 € |
| 32_000 | 1459318 | Abdeckkappe Prallplatte für BMW K-Modelle und R1100 Sonderartikel für 4 Ventiler | 0,97 € | 1,15 € |
| 32_000 | 1452460 | Prallplatte Lenker R65, R80 ab 85 | 15,04 € | 17,90 € |
| 32_000 | 1242932 | Abdeckkappe für Zusatzschalter für BMW R45-R65RT SF, R100RT/RS, R80, R80ST/RT | 4,37 € | 5,20 € |
| 32_000 | 1452428 | Prallplatte Lenker R100RS, RT ab 87> | 29,58 € | 35,20 € |
| 32_004 | 72259 | Schraube für Gasgriffdeckel für BMW R26, R27, R50-R69S und R50/5-R100, bis Baujahr 1981 Edelstahl poliert | 6,72 € | 8,00 € |
| 32_005b | 1233306 | Gasgriffdeckel für BMW R50/5-R90S, Baujahre 09/1972-08/1974, lang | 18,91 € | 22,50 € |
| 32_006 | 1232463 | Gasgriffzugkette für BMW R50/5-R90S bis Baujahr 09/1974 Messing | 45,63 € | 54,30 € |
| 32_007a | 72219 | Klemmschraube Griffgehäuse für BMW R26, R27, R50-R69S und R50/5-R75/5 | 0,42 € | 0,50 € |
| 32_007b | 9900311 | Klemmschraube Griffgehäuse für BMW Modelle ab Baujahr 09/1975 | 0,42 € | 0,50 € |
| 32_008 | 30037 | Tülle Gaszug für Lenker, 2 Züge für BMW R50/5-R100RT | 2,69 € | 3,20 € |
| 32_009a | 1232664 | Gasgriffgehäuse für BMW R50/5-R90S, Baujahre 09/1972 - 08/1974 Original BMW | 62,52 € | 74,40 € |
| 32_010 | 72223 | Keil für Magura Griffarmatur für BMW R26, R27, R50-R69S und R50/5-R90S | 4,16 € | 4,95 € |
| 32_011 | 1230871 | Federscheibe für Griffhebel | 0,59 € | 0,70 € |
| 32_012 | 38382 | Mutter für Griffhebelschraube | 0,50 € | 0,60 € |
| 32_014 | 1230874 | Feststellschraube für Gasgriff für BMW R50/5-R100 (mit Feder) | 8,32 € | 9,90 € |
| 32_016 | 1233350 | Griffhebel Bremse für BMW R50/5-R90S, bis Baujahr 08/1974 | 38,74 € | 46,10 € |
| 32_017 | 11440 | Nippelaufnahme für BMW R26, R27, R50-R69S und R50/5-R90S am Griffhebel bis Baujahr 09/1975 | 5,63 € | 6,70 € |
| 32_019 | 03041 | Lenker für BMW R100RS 550mm breit | 146,30 € | 174,10 € |
| 32_020 | 5052 | Lenker, halbhoch, ähnlich BMW R50/5, R60/5 und R75/5 145mm hoch, 765mm breit, Fehling, US-Ausführung | 48,82 € | 58,10 € |
| 32_020 | 3063 | Lenker, LN B 250mm hoch, 830mm breit, Fehling | 47,65 € | 56,70 € |
| 32_020 | 2303272 | Lenker für BMW R65GS und R80G/S-R100GS schwarz | 120,00 € | 142,80 € |
| 32_021 | 72189 | Lenker für BMW R50/5-R100/7, Originalform, flach | 28,15 € | 33,50 € |
| 32_024 | 42495 | Tülle Gaszug für Lenker, 1-Zug, für BMW R26 und R27 | 3,11 € | 3,70 € |
| 32_025 | 35611 | Prallplatte Lenker R100RS >09/84 | 83,95 € | 99,90 € |
| 32_026 | 1238280 | Emblem Prallplatte Lenker, für BMM-Modelle Baujahre 1976 bis 1984 | 7,23 € | 8,60 € |
| 32_027 | 1454129 | Gasgriffrohr für BMW R60/6-R100, R65GS-R100GS, R45/R65 ab Baujahr 09/1974 | 27,65 € | 32,90 € |
| 32_028 | 1451749 | Griffhebelschraube für BMW R80-R100 ab Baujahr 09/1990 schwarz | 2,94 € | 3,50 € |
| 32_031a | 1234850 | Griffhebel Bremse für BMW R60/6-R100, Baujahre 09/1974-08/1980 | 47,14 € | 56,10 € |
| 32_031b | 1238384 | Griffhebel Bremse für BMW R45 und R65, bis Baujahr 08/1980 | 30,17 € | 35,90 € |
| 32_032 | 1230871 | Federscheibe für Griffhebel | 0,59 € | 0,70 € |
| 32_034 | 1231610 | Filz für Bowdenzug ab BMW R50/5 | 1,85 € | 2,20 € |
| 32_036 | 1454245 | Schraube für Gasgriffdeckel für BMW-Modelle ab Baujahr 09/1981 RESTPOSTEN | 2,10 € | 2,50 € |
| 32_037c | 1242561 | Gasgriffdeckel für BMW R80 und R100, neuer Nocken, 1 Gaszug und R45, R65 ab Baujahr 09/1980 | 19,16 € | 22,80 € |
| 32_038 | 1232463 | Gasgriffzugkette für BMW R50/5-R90S bis Baujahr 09/1974 Messing | 45,63 € | 54,30 € |
| 32_038a | 1233535 | Gasgriffzugkette für BMW R60/6-R100, Baujahre 09/1974-09/1980 33mm Gashub, 2-zügig | 19,66 € | 23,40 € |
| 32_038b | 1457036 | Gasgriffzugkette für BMW R80GS-K100 ab Baujahr 09/1990 38mm Gashub, 1-zügig | 15,04 € | 17,90 € |
| 32_038c | 1233536 | Gasgriffzugkette für BMW R90S, R100S, R100RT und R100RS, Baujahre 09/1974-09/1980 40mm Gashub, 2-zügig | 18,07 € | 21,50 € |
| 32_038d | 1457038 | Gasgriffzugkette für BMW R80, R80GS und R65-R100RT ab Baujahr 09/1985 33mm Gashub, 2-zügig | 15,04 € | 17,90 € |
| 32_038e | 1457080 | Gasgriffzugkette für BMW R80, R45 und R65, Baujahre 09/1980-09/1984 und für BMW R65GS-R80ST ab Baujahr 09/1980, 33mm Hub, 1-zügig | 15,04 € | 17,90 € |
| 32_038f | 1457081 | Gasgriffzugkette für BMW R100 ab Baujahr 09/1980 42mm Gashub, 1-Zug und für BMW R80 ab Baujahr 1985 | 17,56 € | 20,90 € |
| 32_038g | 1458092 | Gasgriffzugkette für BMW R80 und R100GS, Baujahre 09/1987-08/1990 42mm Gashub, 2-zügig | 15,04 € | 17,90 € |
| 32_038h | 1238379 | Gasgriffzugkette für BMW R45 und R65, Baujahre 09/1978-09/1985 33mm Gashub, 2-zügig | 18,07 € | 21,50 € |
| 32_039a | 9928128 | Bremsbehälterschraube für BMW R80R/R100R, R80GS Basic u. R80GS/R100GS ab Baujahr 09/1990, kurz | 4,12 € | 4,90 € |
| 32_039b | 9942544 | Bremsbehälterschraube ab Baujahr 09/1976, lang und für BMW R45 und R65 ab Baujahr 09/1980 | 3,28 € | 3,90 € |
| 32_039c | 2311143 | Bremsbehälterschraube für BMW R45 und R65 bis Baujahr 09/1980 RESTPOSTEN | 2,44 € | 2,90 € |
| 32_040a | 1454945 | Bremsbehälterdeckel für BMW R80/7-R100 und für BMW R45/R65 ab Baujahr 09/1980 | 11,85 € | 14,10 € |
| 32_040b | 1454944 | Bremsbehälterdeckel für BMW R80R/R100R, R80GS Basic u. R80GS/R100GS ab Baujahr 09/1990 | 8,82 € | 10,50 € |
| 32_040c | 1238389 | Bremsbehälterdeckel für BMW R45 und R65 bis Baujahr 09/1980 | 9,20 € | 10,95 € |
| 32_042a | 1242547 | Bremsbehälter-Balg für BMW R80/7-R100 ab Baujahr 09/1976 und R45 und R65 ab Baujahr 09/1980 | 9,33 € | 11,10 € |
| 32_042b | 1451742 | Bremsbehälter-Balg für BMW R80R/R100R und R80G/S und R100GS ab Baujahr 09/1990 | 7,52 € | 8,95 € |



| | | | | |
|---------|---------|--|----------|----------|
| 32_042c | 1238387 | Bremsbehälter-Balg für BMW R45 und R65 bis Baujahr 08/1980 | 7,98 € | 9,50 € |
| 32_043 | 1242623 | Bremsbehälter am Gasgriff für BMW R45, R65 und R80/7-R100 ab Baujahr 1976 | 12,52 € | 14,90 € |
| 32_044 | 42624 | O-Ring Bremsbehälter (Gasgriff) | 2,77 € | 3,30 € |
| 32_050 | 720852 | Griffgummi für BMW R60/7-R100, Eigenfertigung, eckig, Paar | 10,84 € | 12,90 € |
| 32_050a | 2300388 | Heizgriff rechts R65-R100 original BMW | 66,30 € | 78,90 € |
| 32_051 | 1233307 | Gasgriffrohr für BMW R50/5-R90S bis Baujahr 08/1974 mit Griffgummi | 28,32 € | 33,70 € |
| 32_051a | 72153 | Gasgriffrohr für BMW R26, R27 und R50-R69S und für BMW R50/5-R90S bis Baujahr 08/1974, Stahl | 25,80 € | 30,70 € |
| 32_052 | 30407 | Griffgummi für BMW R24-R90S, Eigenfertigung, rund, links | 4,62 € | 5,50 € |
| 32_052 | 37812 | Griffgummi für BMW R60/7-R100, Eigenfertigung, eckig, rechts | 5,46 € | 6,50 € |
| 32_052 | 30868 | Griffgummi für BMW R24-R90S, Eigenfertigung, rund, rechts | 4,62 € | 5,50 € |
| 32_052a | 19152 | Griffgummi für BMW R24-R90S, Eigenfertigung, rund, rechts + links (Paar) | 8,82 € | 10,50 € |
| 32_052b | 720850 | Griffgummi für BMW R24-R90S, Magura, rund, rechts + links (Paar) | 16,72 € | 19,90 € |
| 32_053 | 37811 | Griffgummi für BMW R60/7-R100, Eigenfertigung, eckig, links | 5,46 € | 6,50 € |
| 32_054a | 1242548 | Bremszylindersatz für BMW-Modelle Baujahre 09/1980-09/1981 Ø:13mm, "Einzelscheibe" | 153,11 € | 182,20 € |
| 32_054a | 2302371 | Bremskolben Satz, Magura, 12mm 1 Bremsscheibe | 34,54 € | 41,10 € |
| 32_054b | 1238392 | Bremskolben Satz, Magura, 13mm 1 Bremsscheibe | 51,60 € | 61,40 € |
| 32_054c | 1454474 | Bremskolben Satz, Magura, 14mm 1 Bremsscheibe | 38,91 € | 46,30 € |
| 32_054c | 1242873 | Bremszylindersatz für BMW R60/7-> und R65LS ab Baujahr 09/1980 Ø:15mm, "Doppelscheibe" | 153,36 € | 182,50 € |
| 32_054d | 1242549 | Bremszylindersatz für BMW-Modelle Baujahre 09/1980-09/1981 Ø:16mm, "Doppelscheibe" | 153,11 € | 182,20 € |
| 32_054d | 2334101 | Bremskolben Satz, Magura, 15mm 2 Bremsscheiben | 34,54 € | 41,10 € |
| 32_054e | 1238393 | Bremskolben Satz, Magura, 16mm 2 Bremsscheiben | 38,91 € | 46,30 € |
| 32_054f | 2310785 | Bremszylindersatz für BMW R65 und R80-R100 ab Baujahr 04/1989 Ø:14mm | 151,01 € | 179,70 € |
| 32_055 | 1242555 | Griffhebel Bremse für BMW R45, R65 und R80/7-R100, ab Baujahr 09/1980 | 42,94 € | 51,10 € |
| 32_059 | 1242563 | Gasgriffgehäuse für BMW R45, R65 und R80-R100, R65GS, R80G/S, Baujahre 09/1980-09/1984 | 58,57 € | 69,70 € |
| 32_061 | 1451796 | Griffhebelbuchse für BMW R80GS/R100GS und R80R/R100R, ab Baujahr 09/1990 | 1,26 € | 1,50 € |
| 32_061 | 1232662 | Griffhebelbuchse für BMW R45-R100 und R60/6-R100RT, ab Baujahr 09/1980 und für BMW R65GS-R100GS | 3,53 € | 4,20 € |
| 32_062 | 2302353 | Gasgriff für BMW R45-R65LS, Baujahre 09/1978-09/1980, Ø=16mm für 2 Bremsscheiben, (runder Bremsflüssigkeitsbehälter) | 228,49 € | 271,90 € |
| 32_062a | 2302368 | Gasgriff komplett für BMW R45-R100, Baujahre 09/1981-09/1984 15mm, 2 Bremsscheiben, 1-zügig | 178,91 € | 212,90 € |
| 32_062b | 2310747 | Gasgriff komplett für BMW R65-R80RT, ab Baujahr 09/1985 14mm, 2-zügig und für BMW R100RS/RT ab Baujahr 04/1989 | 210,00 € | 249,90 € |
| 32_062c | 2310742 | Gasgriff komplett für BMW R80R, R80GS, R100R und R100GS, ab Baujahr 09/1990 13mm, 2-zügig | 165,00 € | 196,35 € |
| 32_063 | 2302363 | Gasgriff für BMW R45-R100, Baujahre 09/1980-09/1981, Ø=16mm für 2 Bremsscheiben, 1-zügig | 186,51 € | 221,95 € |
| 32_063a | 2302367 | Gasgriff für BMW R45-R65, Baujahre 1978-1985, Ø=12mm und für BMW R65GS-R80ST, Baujahre 1980-1992, für 1 Bremsscheibe | 172,23 € | 204,95 € |
| 32_063b | 1234847 | Gasgriff für BMW R90S-R100RS, Baujahre 09/1975-09/1980, 40mm Gashub | 113,36 € | 134,90 € |
| 32_064 | 1232981 | Gasgriff für BMW R50/5-R90S, bis Baujahr 08/1974 | 159,41 € | 189,70 € |
| 32_065 | 32980 | Kupplungsgriff für BMW R50/5-R90S, bis Baujahr 09/1974 | 114,12 € | 135,80 € |
| 32_071 | 30878 | Zuginstellschraube M10 x 1, geschlitzt für BMW R60/6-R100 | 6,68 € | 7,95 € |
| 32_071 | 30876 | Zuginstellschraube M10 x 1, geschlossen für BMW R50/5, R60/5 und R75/5 | 6,05 € | 7,20 € |
| 32_072 | 1232660 | Kupplungsgriffgehäuse für BMW R50/5-R90S, bis Baujahr 1975 | 40,42 € | 48,10 € |
| 32_072 | 1240796 | Kupplungsgriffgehäuse für BMW R45-R100, ab Baujahr 09/1980 | 71,01 € | 84,50 € |
| 32_074 | 1233348 | Griffhebel Kupplung für BMW R50/5-R90S, bis Baujahr 08/1974 | 39,33 € | 46,80 € |
| 32_077 | 1241862 | Kupplungsgriff für BMW R60/7-R100, ab Baujahr 11/1979 mit Chokehebel | 109,20 € | 129,95 € |
| 32_078 | 1234723 | Kupplungsgriff für BMW R60/6-R100, bis Baujahr 11/1979 und R45/R65 ohne Chokehebel | 98,57 € | 117,30 € |
| 32_079a | 1234724 | Chokehebel Abdeckung für BMW R60/6 ab Baujahr 08/1980 | 3,61 € | 4,30 € |
| 32_079b | 1451975 | Deckel für Chokehebel für BMW-Modelle ab Baujahr 09/1980 | 7,31 € | 8,70 € |
| 32_080 | 9907430 | Schraube für Chokehebel für BMW-Modelle ab Baujahr 09/1976 | 1,26 € | 1,50 € |
| 32_081 | 1240792 | Chokehebel für BMW R60/7-R100 am Lenker | 18,40 € | 21,90 € |
| 32_083 | 1240790 | Chokehebel Rastplatte für BMW-Modelle ab Baujahr 09/1976 | 1,47 € | 1,75 € |
| 32_084 | 1240791 | Chokehebel Beilagscheibe ab BMW R60/7 | 0,84 € | 1,00 € |
| 32_085 | 1451749 | Griffhebelschraube für BMW R80-R100 ab Baujahr 09/1990 schwarz | 2,94 € | 3,50 € |
| 32_092 | 1451796 | Griffhebelbuchse für BMW R80GS/R100GS und R80R/R100R, ab Baujahr 09/1990 | 1,26 € | 1,50 € |
| 32_092 | 1232662 | Griffhebelbuchse für BMW R45-R100 und R60/6-R100RT, ab Baujahr 09/1980 und für BMW R65GS-R100GS | 3,53 € | 4,20 € |
| 32_093 | 1451700 | Griffhebel Kupplung für BMW R80-R100, ab Baujahr 09/1990 | 36,93 € | 43,95 € |
| 32_093 | 1234848 | Griffhebel Kupplung für BMW R45, R65 und R60/6-R100, Baujahre 09/1974-09/1984 und für BMW R65GS-R100GS | 48,32 € | 57,50 € |

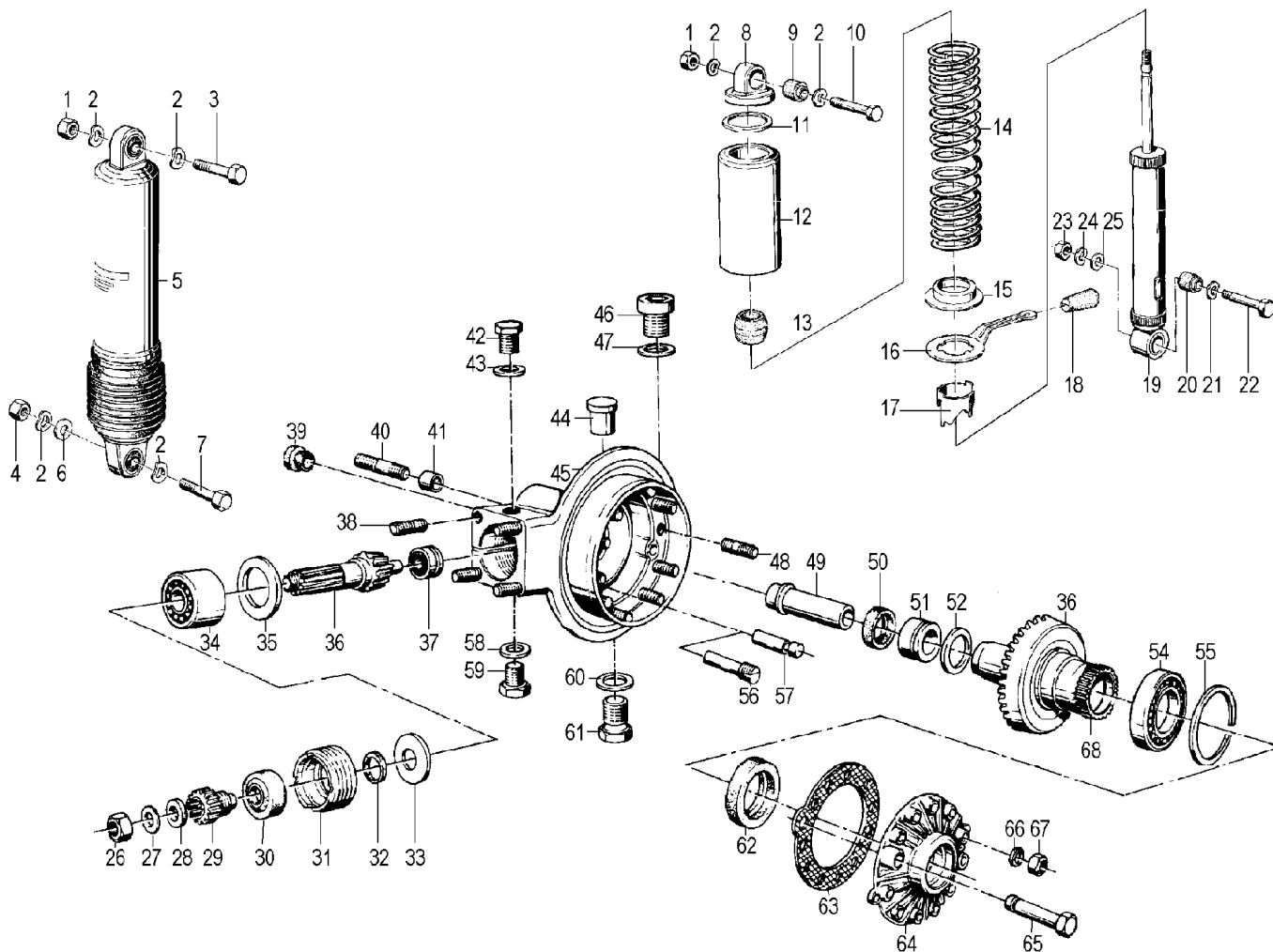


| | | | | |
|----------|---------|---|---------|---------|
| 32_094 | 1242125 | Gaszug (Gasgriff->Verteiler) für BMW R45 und R65 ab Baujahr 09/1980 und R65GS-R80ST 770mm, für hohen Lenker | 10,00 € | 11,90 € |
| 32_094 | 1242594 | Chokezug zum Verteiler für BMW R45-R100RT ab Baujahr 09/1980 und R65GS-R100PD ab Baujahr 09/1980, R80R-R100R/MYS ab Baujahr 1991, 1 Stück | 12,56 € | 14,95 € |
| 32_094 | 1242127 | Gaszug (Gasgriff->Verteiler) für BMW R80, R100RT und R100T, Baujahre 09/1980-09/1984 | 16,72 € | 19,90 € |
| 32_094 | 1242593 | Chokezug zum Verteiler für BMW R80, R100, RS/CS ab Baujahr 09/1980 und für BMW R65 ab Baujahr 09/1984 | 13,70 € | 16,30 € |
| 32_094 | 1242126 | Gaszug (Gasgriff->Verteiler) für BMW R45-R80, ab Baujahr 09/1980 640mm, für flache Lenker | 13,36 € | 15,90 € |
| 32_094 | 1242128 | Gaszug (Gasgriff->Verteiler) für BMW R100/7, R100CS und R100RS, Baujahre 09/1980-09/1984 für flache Lenker | 13,70 € | 16,30 € |
| 32_096 | 2302232 | Gaszug (Verteiler->Vergaser) für BMW R45, R65, R65GS-R80ST, ab Baujahr 09/1980 kurz | 11,68 € | 13,90 € |
| 32_096 | 01342 | Tülle Gaszug für Verteiler | 2,44 € | 2,90 € |
| 32_096 | 1242135 | Gaszug (Verteiler->Vergaser) für BMW R100/7-RT ab Baujahr 09/1980 und R80 ab 09/1984 lang | 8,32 € | 9,90 € |
| 32_096 | 1242139 | Chokezug Verteiler/Vergaser für BMW-Modelle ab Baujahr 09/1980, rechts, für "32er" + "40er" Vergaser | 11,68 € | 13,90 € |
| 32_097 | 1454605 | Chokezug Verteiler/Vergaser für BMW-Modelle ab Baujahr 09/1980, links, für "32er" Vergaser | 8,32 € | 9,90 € |
| 32_097 | 1242138 | Chokezug Verteiler/Vergaser für BMW-Modelle ab Baujahr 09/1980, für "32er" Vergaser passend für links oder rechts, 1 Stück | 13,70 € | 16,30 € |
| 32_098 | 11440 | Nippelaufnahme für BMW R26, R27, R50-R69S und R50/5-R90S am Griffhebel bis Baujahr 09/1975 | 5,63 € | 6,70 € |
| 32_098 | 30040 | Bremszugbolzen OHNE Gewinde für BMW R50-R69S und R50/5-R60/6 Trommelbremse vorne | 7,48 € | 8,90 € |
| 32_100a | 1234515 | Bremszug für BMW R50/5-R60/6 für schmalen Serienlenker | 8,57 € | 10,20 € |
| 32_100b | 34516 | Bremszug für BMW R50/5-R60/6, 15cm länger für hohen oder breiten Lenker | 11,93 € | 14,20 € |
| 32_100c | 1234517 | Bremszug für BMW R50/5-R60/6, 30cm länger für sehr hohen Lenker | 12,52 € | 14,90 € |
| 32_101a | 1230041 | Kupplungszug für BMW R50/5, R60/5 und R75/5 für flachen Serienlenker | 7,65 € | 9,10 € |
| 32_101b | 1230042 | Kupplungszug für BMW R50/5, R60/5 und R75/5, 15cm länger für hohen oder breiten Lenker | 8,07 € | 9,60 € |
| 32_101c | 1230044 | Kupplungszug für BMW R50/5, R60/5 und R75/5, 30cm länger für sehr hohen Lenker | 11,68 € | 13,90 € |
| 32_101f | 1233098 | Kupplungszug für BMW R60/6-R100, bis Baujahr 09/1984, 1410mm und für BMW R45/R65, R80 ab Baujahr 1978, für flache Lenker | 11,72 € | 13,95 € |
| 32_101h | 1235744 | Kupplungszug für BMW R60/6-R100RT und R45-R80 ab Baujahr 1978, lang und für BMW R65GS-R100PD, (1520mm), Hochlenker | 12,02 € | 14,30 € |
| 32_103 | 36616 | Gaszug für BMW R100/7, R100RT, R100T, und R100RS, Baujahre 1976-09/1980 40er Vergaser | 12,94 € | 15,40 € |
| 32_103 | 236612 | Gaszug für BMW R75/5-R80/7, R100 und, R45/R65, bis Baujahr 09/1980 | 5,84 € | 6,95 € |
| 32_103 | 72355 | Gaszug für BMW R51/2-R68 | 5,21 € | 6,20 € |
| 32_103 | 72357 | Gaszug für BMW R51/2-R68, 30cm länger für sehr hohen Lenker | 5,80 € | 6,90 € |
| 32_103 | 72348 | Gaszug für BMW R50-R69S, R50/5-R60/7 und R90S | 4,96 € | 5,90 € |
| 32_103 | 72349 | Gaszug für BMW R50-R69S, R50/5-R60/7 und R90S, 15cm länger für hohen oder breiten Lenker | 4,96 € | 5,90 € |
| 32_103 | 72350 | Gaszug für BMW R50-R69S, R50/5-R60/7 und R90S, 30cm länger für sehr hohen Lenker | 4,96 € | 5,90 € |
| 32_103a | 2311828 | Gaszug für BMW R100R und R100GS, rechts, ab Baujahr 1988 | 19,41 € | 23,10 € |
| 32_103b | 1236611 | Gaszug für BMW R50/5, R60/5, R60/6 und R60/7, bis Baujahr 08/1980, 10cm länger OEM Qualität | 8,82 € | 10,50 € |
| 32_103e | 1236614 | Gaszug für BMW R75/5-R80/7 und R100, Baujahre 09/1978-08/1980 1146mm | 19,83 € | 23,60 € |
| 32_103f | 0236613 | Gaszug für BMW R75/5-R80/7, R100 und R45/R65, bis Baujahr 09/1980, 8cm länger für hohen oder breiten Lenker | 6,05 € | 7,20 € |
| 32_103h | 236614 | Gaszug für BMW R75/5-R80/7, R100 und, R45/R65, bis Baujahr 09/1980, 30cm länger für sehr hohen Lenker | 7,98 € | 9,50 € |
| 32_103k | 1454582 | Gaszug für BMW R45/R65 und R80, links, ab Baujahr 09/1984 und R100RS ab Baujahr 1986 | 11,64 € | 13,85 € |
| 32_103ka | 1454583 | Gaszug für BMW R65 und R80, rechts, ab Baujahr 09/1984 und R100RS ab Baujahr 1986 für flache Lenker | 13,36 € | 15,90 € |
| 32_103l | 1454584 | Gaszug für BMW R65RT, R80RT und R80GS, links, ab Baujahr 09/1984 und R100RT ab Baujahr 1986 für hohe Lenker | 19,83 € | 23,60 € |
| 32_103l | 1454585 | Gaszug für BMW R65RT, R80RT und R80GS, rechts, ab Baujahr 09/1984 und R100RT ab Baujahr 1987 für hohe Lenker | 19,83 € | 23,60 € |
| 32_103ml | 1458090 | Gaszug für BMW R80R, R80GS und R100GS, links, ab Baujahr 09/1990 | 14,20 € | 16,90 € |
| 32_103n | 1458091 | Gaszug für BMW R80R, R80GS und R100GS, rechts, ab Baujahr 09/1990 | 18,32 € | 21,80 € |
| 32_103o | 2311827 | Gaszug für BMW R100R und R100GS, links, ab Baujahr 1988 | 18,99 € | 22,60 € |
| 32_104 | 60178 | Mutter für Bremszugbolzen für BMW R50-R69S und R50/5-R60/6 Trommelbremse vorne | 2,69 € | 3,20 € |
| 32_105 | 1117638 | Faltenbalg Kupplungs-/Bremszug für BMW R50/5-R100 | 4,87 € | 5,80 € |
| 32_106 | 30039 | Tülle Kupplungszug für BMW ab R50/5, lang | 3,95 € | 4,70 € |
| 32_106 | 1230038 | Tülle Kupplungs- und Bremszug für BMW R50/5-R100R | 4,03 € | 4,80 € |



| | | | | |
|--------|---------|---|---------|---------|
| 32_108 | 33254 | Tülle Kupplungszugführung für BMW R60/6-R100 | 1,60 € | 1,90 € |
| 32_999 | 2324962 | Kupplungszug für BMW R1100RS, ab Baujahr 1992 | 29,33 € | 34,90 € |
| 32_999 | 25600 | Gasgriff Sportausführung, radial, 1-zügelig, 46mm Hub Aluminium | 77,48 € | 92,20 € |
| 32_999 | 2311754 | Zughalter R80R-R100PD, 09/90-> | 3,44 € | 4,09 € |

Gruppe 33 Hinterachse



| <u>Bild-Nr.</u> | <u>Artikel-Nr.</u> | <u>Beschreibung</u> | <u>Netto</u> | <u>Brutto</u> |
|-----------------|--------------------|--|--------------|---------------|
| 33_000 | 2310904 | Schwingenbolzen für Antrieb für BMW-Modelle ab Baujahr 1987, rechts | 10,99 € | 13,08 € |
| 33_000 | 2311091 | Nadellager Schwinge / Antrieb für BMW Modelle ab Baujahr 1987 | 53,11 € | 63,20 € |
| 33_000 | 1458097 | Abdeckkappe für Schwinge/Antrieb für BMW R80GS und R100GS, ab Baujahr 1987 | 1,64 € | 1,95 € |
| 33_000 | 2312459 | Federbein für BMW R80 und R100R, Mystic ab Baujahr 1992 original BMW | 516,81 € | 615,00 € |
| 33_000 | 6000002 | Dichtsatz Achsantrieb (Set-A06), für BMW R50/5-R100 bis Baujahr Sep 1980 | 31,43 € | 37,40 € |
| 33_000 | 2310890 | Schwingenbolzen für Antrieb für BMW-Modelle ab Baujahr 1987, links | 16,62 € | 19,78 € |
| 33_000 | 1450095 | Druckring Ritzelwelle, Paralever für BMW Modelle ab Baujahr 1987 | 4,41 € | 5,25 € |
| 33_000 | 1451182 | O-Ring Antriebsdeckel für BMW R80GS und R100GS, bis Baujahr 1987 | 3,78 € | 4,50 € |
| 33_000 | 19209 | Ölkontroll Schraube für BMW R45-R100, M 8 x 1 für verrippten Antrieb | 0,97 € | 1,15 € |
| 33_000 | 2301743 | Federbein für BMW R65GS bis Baujahr 1992 und R80G/S, ST bis Baujahr 1986 original BMW | 327,65 € | 389,90 € |
| 33_000 | 1457605 | Dichtring Bremsschlüssel für BMW R80-R100 ab Sep 1989 hinten | 0,28 € | 0,33 € |
| 33_000 | 1452127 | Federbein für BMW R65-R80RT, Baujahre 1985-1995 Original BMW | 344,45 € | 409,90 € |
| 33_000 | 2310508 | Federbein für BMW R80GS und R100GS ab Baujahr 09/1988, schwarz Original BMW | 478,99 € | 570,00 € |
| 33_000 | 6400008 | Federbein für BMW R80GS und R100GS ab Baujahr 09/1988, Wilbers Emu Auf jedes Fahrergewicht individuell einstellbar ! | 436,89 € | 519,90 € |
| 33_000 | 6000045 | Dichtsatz Achsantrieb (Set-A07), für BMW R45-R100 Baujahre 09/1980-09/1984 | 30,45 € | 36,24 € |
| 33_003 | 9901169 | Federbeinhalteschraube für BMW R50/5-R100RS, hinten, oben | 6,64 € | 7,90 € |
| 33_005b | 1236110 | Federbein-Satz für BMW R50/5-R100 bis Baujahr 09/1984, IKON, ABE Bau-und Nummerngleich mit Koni | 331,93 € | 395,00 € |



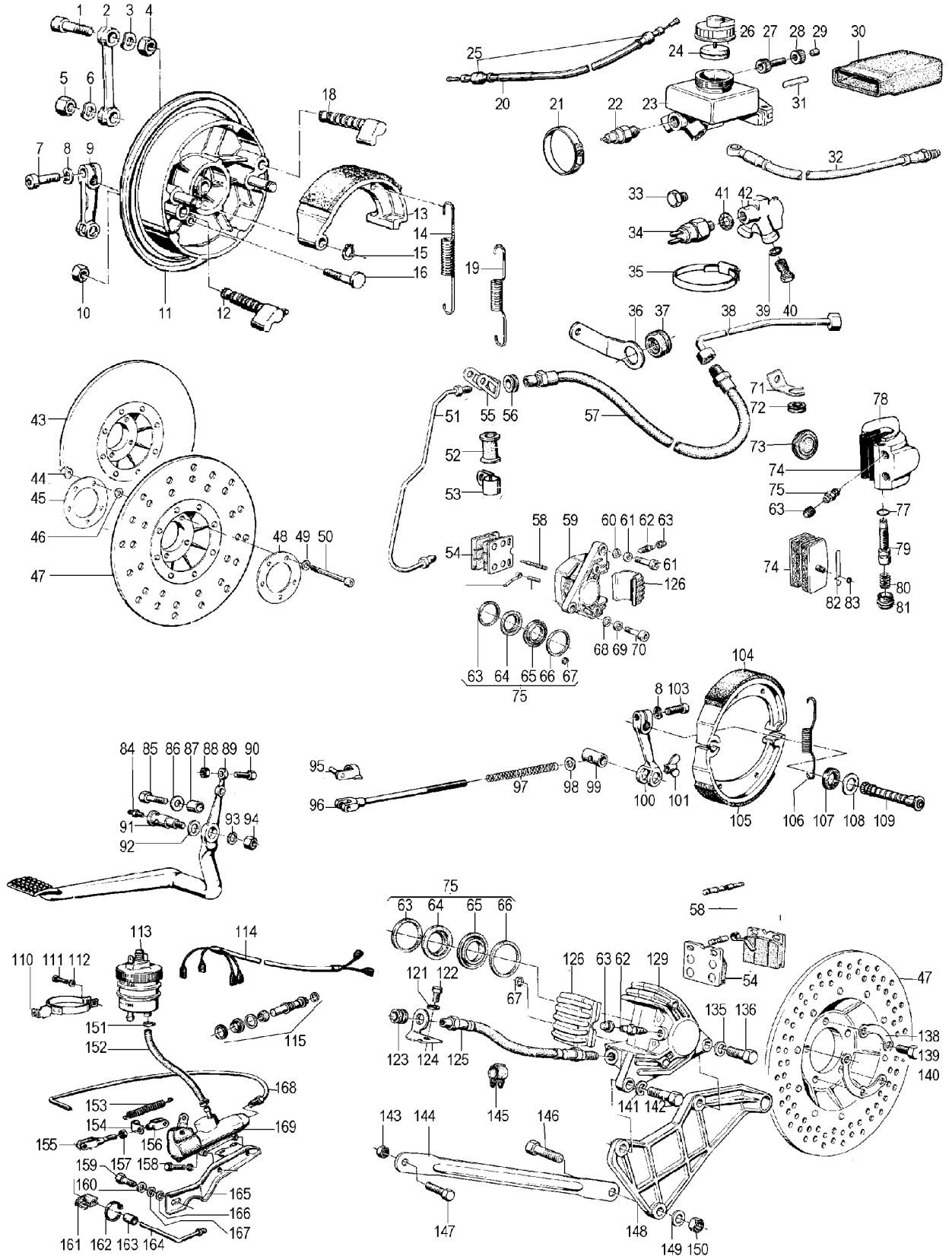
| | | | | |
|----------|---------|--|----------|----------|
| 33_005bb | 091282 | Feder Satz für Ikon für BMW R50/5-R100, hinten, extra hart, 9,0mm für Seitenwagenbetrieb | 67,23 € | 80,00 € |
| 33_005c | 1237505 | Federbein-Satz für BMW R45 und R65 bis Baujahr 09/1984, IKON | 315,13 € | 375,00 € |
| 33_005d | 236110 | Federbein für BMW R60/6-R100, verstärkt, links original BMW | 273,07 € | 324,95 € |
| 33_005d | 1235883 | Federbein für BMW R60/6-R100RT bis Baujahr 09/1984, links original BMW | 273,07 € | 324,95 € |
| 33_005d | 1235884 | Federbein für BMW R60/6-R100RT bis Baujahr 09/1984, rechts original BMW | 273,07 € | 324,95 € |
| 33_005d | 1231895 | Federbein für BMW R50/5, R60/5 und R75/5, verstärkt, links original BMW | 361,26 € | 429,90 € |
| 33_005d | 1231894 | Federbein für BMW R50/5, R60/5 und R75/5, verstärkt, rechts original BMW | 361,26 € | 429,90 € |
| 33_005e | 236111 | Federbein für BMW R60/6-R100, verstärkt, rechts hinten original BMW | 273,07 € | 324,95 € |
| 33_005u | 1240811 | Faltenbalg Niveauregulierung für BMW R60/6-R90S, R80 und R100 | 41,93 € | 49,90 € |
| 33_007 | 14337 | Federbeinhalteschraube für BMW R26 und R27, hinten, links Edelstahl poliert | 6,89 € | 8,20 € |
| 33_007 | 1230249 | Federbeinhalteschraube für BMW R50/5-R100 bis Baujahr 09/1984 Edelstahl | 4,20 € | 5,00 € |
| 33_008 | 1230279 | Federbeinauge für BMW R50/5-R75/5, hinten | 55,38 € | 65,90 € |
| 33_008a | 2301595 | Federbeinauge für BMW R60/6-R100 bis Baujahr 1984, hinten | 5,29 € | 6,30 € |
| 33_009 | 230276 | Silentblock Stoßdämpfer für BMW R50/5-R100, bis Baujahr 09/1984, oben | 4,62 € | 5,50 € |
| 33_010 | 9901169 | Federbeinhalteschraube für BMW R50/5-R100RS, hinten, oben | 6,64 € | 7,90 € |
| 33_011 | 1237288 | Federbein Beilagscheibe für BMW R50/5-R100 bis Baujahr 1984 | 2,52 € | 3,00 € |
| 33_012a | 1230277 | Hülse für BMW R50/5, R60/5 und R75/5 bis Baujahr 08/1973, hinten Aluminium | 48,15 € | 57,30 € |
| 33_012b | 1233084 | Hülse für BMW R60/6-R90S, hinten Aluminium | 72,44 € | 86,20 € |
| 33_013 | 1230280 | Anschlaggummi Federbein für BMW R50/5-R100 bis Baujahr 1984, hinten | 1,26 € | 1,50 € |
| 33_014a | 1231893 | Feder für BMW R50/5-R100, verstärkt für Originalfederbein | 29,33 € | 34,90 € |
| 33_015 | 1230282 | Federbein Führungsring für BMW R50/5 bis Baujahr 1984, unten | 3,61 € | 4,30 € |
| 33_017a | 1230272 | Federbein Verstellhülse für BMW R50/5-R100 bis Baujahr 1984, links | 30,59 € | 36,40 € |
| 33_019 | 1240646 | Stoßdämpfer für BMW R50/5-R100, bis Baujahr 09/1984, BOGE | 142,94 € | 170,10 € |
| 33_019 | 1240647 | Stoßdämpfer für BMW R45/R65, Baujahre 1978-1985, hinten, BOGE | 131,43 € | 156,40 € |
| 33_019b | 1237289 | Stoßdämpfer für BMW R45/R65, Baujahre 1978-1985, hinten, BOGE "Heavy Duty" | 141,68 € | 168,60 € |
| 33_020 | 30258 | Silentblock Stoßdämpfer für BMW R50/5-R100, bis Baujahr 09/1984, unten | 10,88 € | 12,95 € |
| 33_022 | 14337 | Federbeinhalteschraube für BMW R26 und R27, hinten, links Edelstahl poliert | 6,89 € | 8,20 € |
| 33_022 | 1230249 | Federbeinhalteschraube für BMW R50/5-R100 bis Baujahr 09/1984 Edelstahl | 4,20 € | 5,00 € |
| 33_027 | 30256 | Sicherungsblech Antriebsritzel für BMW R50/5, R60/5 und R75/5 | 3,36 € | 4,00 € |
| 33_028 | 31093 | Mitnehmerritzel Beilagscheibe für BMW R60/6-R100 | 0,80 € | 0,95 € |
| 33_028 | 1233302 | Dichtring Antrieb Ritzelwelle für BMW R60/6-R100 und Motorentlüfter 51254788 | 1,85 € | 2,20 € |
| 33_028a | 30255 | Mitnehmer Ritzelwelle für BMW R50/5, R60/5 und R75/5 | 48,07 € | 57,20 € |
| 33_029b | 33303 | Mitnehmer Ritzelwelle für BMW R60/6-R100 | 33,53 € | 39,90 € |
| 33_030 | 30356 | Wellendichtring (Wedi) Achsantrieb-Eingang für BMW R50/5-R100 und R45/R65 | 9,16 € | 10,90 € |
| 33_031 | 1230355 | Verschraubung Antrieb für BMW R50/5-R100, R45/R65 und R65GS-R80ST | 7,23 € | 8,60 € |
| 33_032 | 1230353 | Distanzscheibe Mitnehmer Ritzelwelle für BMW Modelle ab R50/5 | 3,89 € | 4,63 € |
| 33_033 | 1230525 | Scheibe Mitnehmer Ritzelwelle für BMW ab R50/5 | 1,01 € | 1,20 € |
| 33_034 | 1230247 | Lager Ritzelwelle für BMW ab R50/5, vorne Kunststoffkäfig | 50,34 € | 59,90 € |
| 33_035a | 30737 | Distanzring Ritzelwelle für BMW R50/5-R75/5, 2,5mm | 2,23 € | 2,65 € |
| 33_035b | 1230717 | Distanzring Ritzelwelle für BMW R50/5-R75/5, 1,5mm | 2,23 € | 2,65 € |
| 33_035c | 30719 | Distanzring Ritzelwelle für BMW R50/5-R75/5, 1,6mm | 2,23 € | 2,65 € |
| 33_035d | 30721 | Distanzring Ritzelwelle für BMW R50/5-R75/5, 1,7mm | 2,23 € | 2,65 € |
| 33_035e | 30723 | Distanzring Ritzelwelle für BMW R50/5-R75/5, 1,8mm | 2,23 € | 2,65 € |
| 33_035f | 30725 | Distanzring Ritzelwelle für BMW R50/5-R75/5, 1,9mm | 2,23 € | 2,65 € |
| 33_035g | 30727 | Distanzring Ritzelwelle für BMW R50/5-R75/5, 2,0mm | 2,23 € | 2,65 € |
| 33_035h | 30729 | Distanzring Ritzelwelle für BMW R50/5-R75/5, 2,1mm | 2,23 € | 2,65 € |
| 33_035i | 30731 | Distanzring Ritzelwelle für BMW R50/5-R75/5, 2,2mm | 2,23 € | 2,65 € |
| 33_035j | 30733 | Distanzring Ritzelwelle für BMW R50/5-R75/5, 2,3mm | 2,23 € | 2,65 € |
| 33_035k | 30735 | Distanzring Ritzelwelle für BMW R50/5-R75/5, 2,4mm | 2,23 € | 2,65 € |
| 33_036 | 1233288 | Radsatz 37:11 für BMW R60/5, R60/6, R60/7, R80/7, R80TIC, R80 und R80RT | 310,84 € | 369,90 € |
| 33_036a | 33287 | Radsatz 32:10 für BMW R75/5-R80/7 und R100/7-R100RT original BMW | 337,31 € | 401,40 € |
| 33_036c | 33286 | Radsatz 34:11 für BMW R90/6 und R100/7 | 315,13 € | 375,00 € |
| 33_036e | 1233289 | Radsatz 32:9 (3,56) für BMW R50/5, R60/7, R60/6-USA | 315,13 € | 375,00 € |
| 33_037a | 30244 | Nadellager Ritzelwelle für BMW R50/5-R100, bis Baujahr 09/1980 | 39,24 € | 46,70 € |
| 33_037b | 36995 | Nadellager Ritzelwelle für BMW R45-R100, ab Baujahr 09/1980 | 26,81 € | 31,90 € |
| 33_038 | 1241928 | Stehbolzen Achsantrieb / Schwinge für BMW R50/5-R100 und R45/R65, bis Baujahr 09/1980 und Zylinderfuß für BMW R51/3-R69S | 2,10 € | 2,50 € |
| 33_040 | 9908177 | Stehbolzen Achsantrieb / Federbein für BMW R50/5-R100, bis Baujahr 08/1983 M10x55 | 2,69 € | 3,20 € |
| 33_040 | 1452062 | Bolzen Antrieb/Federbein für BMW R65-R80 ab Baujahr 1985 | 31,85 € | 37,90 € |
| 33_042 | 19225 | Ölablaßschraube / Öleinfüllschraube für BMW R50/5-R100, M12 x 1,5 | 1,93 € | 2,30 € |
| 33_043 | 63130 | Dichtring, 12x16x1,5 - Alu | 0,25 € | 0,30 € |
| 33_044a | 1232581 | Entlüfter Antrieb für BMW R50/5-R100 bis Baujahr 09/1980 | 23,95 € | 28,50 € |



| | | | | |
|----------|---------|---|----------|----------|
| 33_044b | 1238838 | Entlüfterschraube Antrieb für BMW-Modelle ab Baujahr 09/1980 | 19,83 € | 23,60 € |
| 33_045 | 33281 | Achsantrieb für BMW R75/5, R75/6, R75/7, R80/7, 32:10 überholt | 689,07 € | 819,99 € |
| 33_045 | 1241093 | Achsantrieb für BMW R50/5, R60/6, R60/7, 32:9 | 478,15 € | 569,00 € |
| 33_045 | 1238660 | Achsantrieb für BMW R45 und R65, 34:8 gebraucht | 230,08 € | 273,80 € |
| 33_046 | 19124 | Ölablaßschraube / Öleinfüllschraube für BMW R50/5-R100, M18, Inbus | 3,11 € | 3,70 € |
| 33_050 | 04337 | Wellendichtring (Wedi) Mitnehmer/Antrieb für BMW R50-R69S, R50/5-R100 und R45/R65 | 3,61 € | 4,30 € |
| 33_051a | 1242738 | Nadellager Tellerrad für BMW R50/5-R100, bis Baujahr 09/1984 | 90,00 € | 107,10 € |
| 33_051b | 42367 | Nadellager Tellerrad für BMW R80ST und R80G/S | 29,33 € | 34,90 € |
| 33_051c | 32005 | Kegelrollenlager Tellerrad für BMW R65-R80RT, Baujahre 1985-1995 und für BMW R100 ab Baujahr 1987, innen, klein | 13,36 € | 15,90 € |
| 33_052a | 38931 | Druckring Tellerrad für BMW R50-R69S und R50/5-R100, 1,5mm | 19,24 € | 22,90 € |
| 33_052a | 1242461 | Druckring Tellerrad für BMW R65GS, R80G/S und R80ST, 2,7mm | 3,53 € | 4,20 € |
| 33_052b | 38932 | Druckring Tellerrad für BMW R50-R69S und R50/5-R100, 1,6mm | 19,24 € | 22,90 € |
| 33_052b | 1242462 | Druckring Tellerrad für BMW R65GS, R80G/S und R80ST, 2,8mm | 3,53 € | 4,20 € |
| 33_052c | 1242463 | Druckring Tellerrad für BMW R65GS, R80G/S und R80ST, 2,9mm | 3,53 € | 4,20 € |
| 33_052c | 32769 | Druckring Tellerrad für BMW R50-R69S und R50/5-R100, 1,7mm | 19,24 € | 22,90 € |
| 33_052d | 30527 | Druckring Tellerrad für BMW R50-R69S und R50/5-R100, 1,8mm | 19,24 € | 22,90 € |
| 33_052d | 1242464 | Druckring Tellerrad für BMW R65GS, R80G/S und R80ST, 3,0mm | 3,53 € | 4,20 € |
| 33_052e | 1242465 | Druckring Tellerrad für BMW R65GS, R80G/S und R80ST, 3,1mm | 3,53 € | 4,20 € |
| 33_052e | 31238 | Druckring Tellerrad für BMW R50-R69S und R50/5-R100, 1,9mm | 19,24 € | 22,90 € |
| 33_052f | 1242466 | Druckring Tellerrad für BMW R65GS, R80G/S und R80ST, 3,2mm | 3,53 € | 4,20 € |
| 33_052f | 30528 | Druckring Tellerrad für BMW R50-R69S und R50/5-R100, 2,0mm | 19,24 € | 22,90 € |
| 33_052g | 1242467 | Druckring Tellerrad für BMW R65GS, R80G/S und R80ST, 3,3mm | 3,53 € | 4,20 € |
| 33_052g | 31239 | Druckring Tellerrad für BMW R50-R69S und R50/5-R100, 2,1mm | 33,53 € | 39,90 € |
| 33_052h | 1242468 | Druckring Tellerrad für BMW R65GS, R80G/S und R80ST, 3,4mm | 3,53 € | 4,20 € |
| 33_052h | 30529 | Druckring Tellerrad für BMW R50-R69S und R50/5-R100, 2,2mm | 19,24 € | 22,90 € |
| 33_052i | 30530 | Druckring Tellerrad für BMW R50-R69S und R50/5-R100, 2,3mm | 19,83 € | 23,60 € |
| 33_052j | 30531 | Druckring Tellerrad für BMW R50-R69S und R50/5-R100, 2,4mm | 20,97 € | 24,95 € |
| 33_052k | 30532 | Druckring Tellerrad für BMW R50-R69S und R50/5-R100, 2,5mm | 19,24 € | 22,90 € |
| 33_054 | 19064 | Lager Antrieb Tellerrad für BMW R50-R69S und R50/5-R100 | 33,53 € | 39,90 € |
| 33_054b | 42210 | Rillenkugellager Antrieb Einarmschwinge für BMW ab Baujahr 1980 Tellerad außen, groß | 83,78 € | 99,70 € |
| 33_055a | 1230535 | Distanzscheibe Tellerrad, 2-Armschwinge, 0,180mm | 9,75 € | 11,60 € |
| 33_055d | 1230538 | Distanzscheibe Tellerrad, 2-Armschwinge, 0,500mm | 8,36 € | 9,95 € |
| 33_055e | 1230539 | Distanzscheibe Tellerrad, 2-Armschwinge, 0,630mm | 8,36 € | 9,95 € |
| 33_055ee | 1230540 | Distanzscheibe Tellerrad, 2-Armschwinge, 0,750mm | 8,36 € | 9,95 € |
| 33_055ef | 1230541 | Distanzscheibe Tellerrad, 2-Armschwinge, 0,880mm | 8,36 € | 9,95 € |
| 33_055g | 1241704 | Distanzscheibe Tellerrad, 1-Armschwinge, 0,280mm | 2,27 € | 2,70 € |
| 33_055i | 2310549 | Distanzscheibe Tellerrad, 1-Armschwinge, 0,500mm | 6,09 € | 7,25 € |
| 33_056 | 2301699 | Buchse Bremsschlüssel für Antriebsdeckel Art.Nr.: 1241940 | 9,16 € | 10,90 € |
| 33_058 | 63130 | Dichtring, 12x16x1,5 - Alu | 0,25 € | 0,30 € |
| 33_059 | 19225 | Ölablaßschraube / Öleinfüllschraube für BMW R50/5-R100, M12 x 1,5 | 1,93 € | 2,30 € |
| 33_060 | 2027 | Dichtring Ölablaßschraube, M14x20x2 | 0,67 € | 0,80 € |
| 33_061 | 07163 | Ölablaßschraube für BMW R24-R69S, M14, magnetisch verzinkt | 3,19 € | 3,80 € |
| 33_061a | 07104 | Öleinfüllschraube für BMW R24-R69S, M14 x 1,5 verzinkt | 2,02 € | 2,40 € |
| 33_062 | 41619 | Wellendichtring (Wedi) Achsantrieb Einarmschwinge für BMW-Modelle ab Baujahr 09/1984 und für BMW R65GS-R100GS, ab Baujahr 09/1980 | 24,45 € | 29,10 € |
| 33_062 | 3004343 | Wellendichtring (Wedi) Tellerrad für BMW R50-R69S und R50/5-R100 original BMW | 16,30 € | 19,40 € |
| 33_063 | 2311097 | Dichtung für Antriebsdeckel für Baujahr ab Sep 1980 | 3,19 € | 3,80 € |
| 33_063 | 2311096 | Dichtung für Antriebsdeckel für Baujahr Sep 1969 bis Sep 1980 | 4,79 € | 5,70 € |
| 33_065 | 9932881 | Sicherungsscheibe für Wellen, Ø 10,00mm | 0,42 € | 0,50 € |
| 33_068 | 0001415 | Mitnehmerverzahnung Achsantrieb für BMW R50/5, R60/5 und R75/5 zum Einschweißen ins Tellerrad | 109,16 € | 129,90 € |
| 33_068 | 0001416 | Mitnehmerverzahnung Achsantrieb für BMW R60/6-R100 zum Einschweißen ins Tellerrad | 109,16 € | 129,90 € |
| 33_068c | 30810 | Mitnehmerverzahnung Achsantrieb für BMW R50/5-R100 - erneuern ausgebaut angeliefert!!! | 159,58 € | 189,90 € |
| 33_999 | 1450076 | Verschraubung Antrieb Paralever für BMW R80GS, R100GS, R80R und R100R, ab Baujahr 1987 | 25,13 € | 29,90 € |
| 33_999 | 1451185 | Wellendichtring (Wedi) Ritzelwelle, Paralever, für BMW-Modelle ab Baujahr 1987 | 4,12 € | 4,90 € |
| 33_999 | 1237586 | Feder für BMW R45 und R65, hinten, verstärkt für Original-Federbein | 34,20 € | 40,70 € |
| 33_999 | 1241766 | Stoßdämpfer für BMW R80G/S, bis Baujahr 09/1983 | 159,58 € | 189,90 € |
| 33_999 | 1458322 | Stoßdämpfer für BMW R80GS und R100GS, Baujahre 1987-1990 | 210,00 € | 249,90 € |



Gruppe 34 Bremse



| <u>Bild-Nr.</u> | <u>Artikel-Nr.</u> | <u>Beschreibung</u> | <u>Netto</u> | <u>Brutto</u> |
|-----------------|--------------------|---|--------------|---------------|
| 34_000 | 41563 | Bremsleitung Stahlflex für BMW R100CS, ab Baujahr 09/1980, vorne, oben Lucas, mit Gutachten | 41,93 € | 49,90 € |
| 34_000 | 1242759 | Bremsschlauch für BMW R100S, RS, RT, Baujahre 1976-1984, hinten 258mm | 27,14 € | 32,30 € |
| 34_000 | 2310786 | Bremszylindersatz für BMW R80GS-R100PD Baujahre 1991-1995 Ø:13mm | 138,61 € | 164,95 € |
| 34_000 | 9407510 | Bremsflüssigkeit 1/4 Liter, DOT4 | 4,12 € | 4,90 € |
| 34_000 | 460358 | Bremsscheibenschloß für 5mm Loch | 11,68 € | 13,90 € |



| | | | | |
|----------|---------|--|----------|----------|
| 34_000 | 2302369 | Bremszylindersatz für BMW R45 und R65, R65GS-R80ST ab Baujahr 09/1981 Ø=12mm | 151,09 € | 179,80 € |
| 34_000 | 1238062 | Klemmring Vorderradbremse für BMW R45-R65LS, ATE | 1,60 € | 1,90 € |
| 34_000 | 1238061 | Manschette Vorderradbremse ATE für BMW R45-R65LS | 6,68 € | 7,95 € |
| 34_001 | 98211 | Schraube M 8 x 65, Zylinderkopf-Inbus | 0,67 € | 0,80 € |
| 34_002 | 2060338 | Abstützung für Bremsankerplatten für BMW R50/5-R60/7 gebraucht | 24,37 € | 29,00 € |
| 34_007 | 98158 | Schraube M 6 x 20, Zylinderkopf-Inbus, Flachkopf | 0,42 € | 0,50 € |
| 34_009 | 1230011 | Bremshebel für BMW R50/5, R60/5, R60/6 und R60/7, vorne unten und oben gebraucht | 19,24 € | 22,90 € |
| 34_011a | 1230024 | Bremsankerplatte für BMW R50/5-R60/6 bis Baujahr 09/1974, OHNE Anbauteile gebraucht | 100,84 € | 120,00 € |
| 34_011b | 1233681 | Bremsankerplatte für BMW R50/5-R60/6 ab Baujahr 09/1974, OHNE Anbauteile nur für 17mm Achsen !!! | 50,34 € | 59,90 € |
| 34_012 | 1230016 | Bremsschlüssel für BMW R50/5-R60/6, vorne unten | 61,30 € | 72,95 € |
| 34_013 | 2311079 | Bremsbacken-Satz für BMW R50/5-R60/6, vorne (Satz = 2 Stück für 1 Vorderrad) | 39,16 € | 46,60 € |
| 34_014 | 1230020 | Bremsbackenfeder für BMW R50/5-R60/7, vorne oben und R51/3-R69S | 2,69 € | 3,20 € |
| 34_015 | 34066 | Sicherungsring Bremsbacke für BMW R50/5, R60/5, R75/5 und R60/6 | 0,21 € | 0,25 € |
| 34_016 | 1230010 | Exzenterbolzen Vorderradbremse für BMW R50/5, R60/5, R75/5 und R60/6 | 31,85 € | 37,90 € |
| 34_018 | 1230018 | Bremsschlüssel für BMW R50/5-R60/6, vorne oben | 24,80 € | 29,51 € |
| 34_019 | 2060237 | Bremsbackenfeder für BMW R50/5-R60/7, vorne unten | 2,73 € | 3,25 € |
| 34_021 | 61026 | Schelle Gabel-Faltenbalg für BMW R50/5-R100/7 Schraubschelle | 1,26 € | 1,50 € |
| 34_023 | 1234381 | Bremszylinder für BMW R75/6-R100RT bis Baujahr 09/1980 unter Tank Ø=14mm, "Einzelscheibe" | 294,20 € | 350,10 € |
| 34_023 | 1234379 | Bremszylinder für BMW R75/6-R100RT unter Tank bis Baujahr 09/1980 Ø=17mm, "Doppelscheibe" | 310,84 € | 369,90 € |
| 34_023a | 1234926 | Bremszylinder Reparatursatz für BMW-Modelle Baujahre 09/1975-09/1980 14mm, 1 Bremsscheibe, (unter dem Tank) | 65,38 € | 77,80 € |
| 34_023b | 1234924 | Bremszylinder Reparatursatz für BMW R75/6-R90/6 bis Baujahr 09/1975 14mm, (unter dem Tank) | 74,45 € | 88,60 € |
| 34_023bb | 0004924 | O-Ring Satz Bremszylinder/Bremsbehälter u. Tank für BMW R75/6, R9076 und R90/6, bis Baujahr 09/1975 | 4,12 € | 4,90 € |
| 34_023c | 1234925 | Bremszylinder Reparatursatz für BMW R90S bis Baujahr 08/1975 16mm (unter dem Tank) | 57,65 € | 68,60 € |
| 34_023d | 1234927 | Bremszylinder Reparatursatz für BMW R90S ab Baujahr 09/1975 17mm (unter dem Tank) | 53,70 € | 63,90 € |
| 34_023e | 1234470 | Bremsbehälter, unter Tank, für BMW-Modelle bis Baujahr 09/1980 | 64,45 € | 76,70 € |
| 34_023f | 1242547 | Bremsbehälter-Balg für BMW R80/7-R100 ab Baujahr 09/1976 und R45 und R65 ab Baujahr 09/1980 | 9,33 € | 11,10 € |
| 34_025a | 1234400 | Bremszug für BMW R75/6-R90S bis Baujahr 08/1975, Ø:6mm für Standardlenker | 14,87 € | 17,70 € |
| 34_025b | 1234857 | Bremszug für BMW R75/6 ab Baujahr 09/1975, Ø:7mm für flache Lenker, Scheibenbremse | 20,34 € | 24,20 € |
| 34_025c | 1235809 | Bremszug für BMW R75/6-R100RT ab Baujahr 09/1975, Ø:7mm für hohe Lenker, Scheibenbremse | 20,42 € | 24,30 € |
| 34_030 | 1233559 | Schutzkappe für Bremszylinder für BMW R75/6-R100 unter dem Tank | 18,74 € | 22,30 € |
| 34_032 | 1238218 | Bremsleitung für BMW R45T, oben | 3,83 € | 4,56 € |
| 34_032 | 1242904 | Bremsschlauch für BMW R45 und R65, ab Baujahr 09/1981, oben, lang | 28,88 € | 34,37 € |
| 34_032a | 1239825 | Bremsschlauch für BMW R45 und R65, Baujahre 1978-09/1981, oben, kurz | 18,40 € | 21,90 € |
| 34_032b | 1239827 | Bremsschlauch für BMW R45 und R65, Baujahre 09/1978-09/1981, oben, lang | 32,44 € | 38,60 € |
| 34_032c | 1237236 | Bremsleitung für BMW R45 und R65, oben | 16,72 € | 19,90 € |
| 34_032f | 1241565 | Bremsschlauch für BMW R65, R80, R100T, vorne, oben und RT ab Baujahr 09/1980 | 40,42 € | 48,10 € |
| 34_034 | 1244334 | Bremslichtschalter hydraulisch, Baujahre 1974-1980 - Verteiler unter Tank und für BMW R45 und R65 bis Baujahr 09/1984 | 27,48 € | 32,70 € |
| 34_036b | 1234628 | Bremsleitungshalter für BMW R75/7-R100, oben | 2,48 € | 2,95 € |
| 34_036c | 1241561 | Bremsleitungshalter für BMW R80 und R100, unten links | 10,42 € | 12,40 € |
| 34_036d | 1241562 | Bremsleitungshalter für BMW R80 und R100, unten rechts | 11,85 € | 14,10 € |
| 34_037 | 34629 | Tülle Bremsleitung, oben für BMW ab R60/7, bis Baujahr 09/1984 | 4,62 € | 5,50 € |
| 34_037 | 1233159 | Tülle Bremsleitung, unten für BMW ab R75/6 | 1,64 € | 1,95 € |
| 34_040a | 1242205 | Hohlschraube für Bremsschlauch, M10x1, für BMW R45-R100 ab Baujahr 09/1981 original BMW | 4,12 € | 4,90 € |
| 34_040b | 42206 | Hohlschraube für Bremsschlauch, M10x1 Alu | 5,80 € | 6,90 € |
| 34_040c | 42205 | Doppel-Hohlschraube für Bremsschlauch, M10x1 Aluminium, anthrazit | 6,30 € | 7,50 € |
| 34_042 | 1241567 | Bremsleitungsverteiler für BMW R100RS ab Baujahr 09/1980 4 Anschlüsse | 32,44 € | 38,60 € |
| 34_042 | 1241568 | Bremsleitungsverteiler für BMW R80/7 und R100/7, ab Baujahr 09/1980 3 Anschlüsse | 32,52 € | 38,70 € |
| 34_042 | 1239831 | Bremsleitungsverteiler für BMW ab Baujahr 09/1981, ATE 4 Anschlüsse | 29,37 € | 34,95 € |
| 34_047 | 1236567 | Bremsscheibe für BMW R75/6-R100/7, ungelocht (1. Serie) | 156,30 € | 186,00 € |
| 34_047a | 1236566 | Brembo-Bremsscheibe für BMW-Modelle Baujahre 09/1973-09/1984 und R65LS, vorn und für BMW R100S/CS/RS/RT, hinten | 167,98 € | 199,90 € |



| | | | | |
|---------|---------|--|----------|----------|
| 34_047b | 2310143 | Bremsscheibe für BMW R80GS und R100GS ab Baujahr 09/1987 und für BMW R65-R80RT, Baujahre 06/1988-08/1990 | 203,36 € | 242,00 € |
| 34_047c | 1454612 | Bremsscheibe für BMW R65-R100, Baujahre 09/1984-08/1988 Doppelscheibenbremse | 167,98 € | 199,90 € |
| 34_047d | 1236005 | Brembo-Bremsscheibe für BMW R45 und R65 bis Baujahr 09/1980 und für BMW R65GS-R80ST, R75/6-R100 mit schmaler Nabe ab Baujahr 09/1980 | 193,19 € | 229,90 € |
| 34_047e | 1452174 | Bremsscheibe für BMW R65-R80RT, Baujahre 09/1984-06/1988 Einscheibenbremse | 264,66 € | 314,95 € |
| 34_050 | 18828 | Schraube zur Befestigung "einer" Bremsscheibe, M 8 x 75, Zylinderkopf-Inbus | 5,21 € | 6,20 € |
| 34_051a | 1232405 | Bremsleitung für BMW-Modelle bis Baujahr 08/1980, unten links | 15,42 € | 18,35 € |
| 34_051b | 1232406 | Bremsleitung für BMW-Modelle bis Baujahr 08/1980, unten rechts | 15,42 € | 18,35 € |
| 34_051c | 1242270 | Bremsleitung für BMW R65GS und R80G/S | 10,50 € | 12,50 € |
| 34_054a | 2301360 | Bremsklotz Satz für BMW R45-R100 ab Baujahr 1981, R65-R100RT Baujahre 09/1984-08/1988 und R100S, RS, RT, hinten (Brembo) | 25,21 € | 30,00 € |
| 34_054b | 2310983 | Bremsklotz Satz für BMW R80R und R100R und K-Modelle ab 1990 | 24,33 € | 28,95 € |
| 34_054c | 2314546 | Bremsklotz Satz für BMW R65-R100RT von Baujahr 08/1988-1995 | 25,13 € | 29,90 € |
| 34_054d | 2314545 | Bremsklotz Satz für BMW R65-R80RT Baujahre 09/1984-08/1989 und R100RS, RT ab Baujahr 09/1987, R80/100GS Baujahre 1987-1996 | 26,47 € | 31,50 € |
| 34_055 | 1233155 | Bremsleitungshalter für BMW R75/6-R90S, unten | 14,37 € | 17,10 € |
| 34_055b | 1237256 | Bremsleitungshalter für BMW R45 und R65 | 15,46 € | 18,40 € |
| 34_056 | 1236462 | Tülle Bremsleitung, unten für BMW R45/R65, R80GS-R100R oben, R100RS/RT hinten auch für Zugsammelöse R24-R69S verwendbar | 1,93 € | 2,30 € |
| 34_057 | 34601 | Bremsschlauch Stahlflex für BMW R65LS, Baujahre 09/1981-09/1984 und BMW R45 und R65 mit "Doppelscheibe", Satz 3-teilig | 117,56 € | 139,90 € |
| 34_057 | 38171 | Bremsschlauch Stahlflex für BMW R65 und R80 ab Baujahr 1985 Einscheibenbremse | 54,83 € | 65,25 € |
| 34_057 | 98882 | Bremsschlauch Stahlflex für BMW R75/6-R100/7, für Umbau Bremszylinder am Lenker Sonderanfertigung, 1-Scheibenbremse mit TÜV-Gutachten | 56,01 € | 66,65 € |
| 34_057 | 11686 | Bremsschlauch Stahlflex für BMW R80GS, R100GS Basic, PD bis Baujahr 09/1990 mit TÜV-Gutachten | 53,70 € | 63,90 € |
| 34_057 | 1242106 | Bremsschlauch Stahlflex für BMW R80, R100G/S, ST, PD, Baujahre 1981-1987 mit ABE | 53,70 € | 63,90 € |
| 34_057 | 1457909 | Bremsschlauch für BMW RT-Modelle ab Baujahr 11/1986, oben, lang | 31,68 € | 37,70 € |
| 34_057 | 91277 | Bremsschlauch Stahlflex für BMW R65RT ab Baujahr 1985, 2-tlg. und BMW R80RT ab Baujahr 1980, "Einscheibenbremse" | 93,11 € | 110,80 € |
| 34_057 | 0035736 | Bremsschlauch Stahlflex für BMW R80 und R100RT, Baujahre 10/1980-09/1984 Satz für Doppelscheibe mit ABE | 117,73 € | 140,10 € |
| 34_057 | 0098882 | Bremsschlauch Stahlflex für BMW R75/6-R100/7 Umbau ab Lenker für Doppelscheibe, Sonderanfertigung i.V.m. Doppelhohlschraube, NUR AUF KUNDENWUNSCH - SONDERBESTELLUNG | 96,60 € | 114,95 € |
| 34_057a | 1234699 | Bremsschlauch für BMW R75/6-R100 bis Baujahr 09/1980 ATE-Pendelsattelbremse vorne | 80,17 € | 95,40 € |
| 34_057b | 34600 | Bremsschlauch Stahlflex für BMW R45 und R65, Baujahre 1978-09/1981 TRW mit Gutachten, Satz 2-tlg. | 93,19 € | 110,90 € |
| 34_057b | 1239826 | Bremsschlauch für BMW R45 und R65, Baujahre 10/1978-09/1984, unten | 50,34 € | 59,90 € |
| 34_057c | 1457798 | Bremsschlauch Stahlflex für BMW R80 und R100GS, Baujahre 1987-1990 und BMW R65-R80RT ab Baujahr 06/1988, mit ABE | 48,70 € | 57,95 € |
| 34_057d | 2312692 | Bremsschlauch Stahlflex für BMW R80 und R100R mit ABE | 51,68 € | 61,50 € |
| 34_057f | 34700 | Bremsschlauch Stahlflex für BMW R75/6-R100 bis Baujahr 09/1980 Satz mit ABE für Doppelscheibe | 96,60 € | 114,95 € |
| 34_057g | 1235736 | Bremsschlauch für BMW RS und RT-Modelle bis Baujahr 1995, vorne, unten | 39,41 € | 46,90 € |
| 34_057j | 0034680 | Bremsschlauch Stahlflex für BMW R80, R100, CS, Baujahre 09/1980-09/1984 Satz 3-teilig mit ABE | 125,97 € | 149,90 € |
| 34_057L | 0034681 | Bremsschlauch Stahlflex für BMW R100RS, Baujahre 10/1980-09/1984 mit ABE, 3-teilig | 117,64 € | 139,99 € |
| 34_058 | 1238059 | Bremsklotz Anbauteile für alle Brembo-Bremssattel bis Baujahr 09/1984 und R80GS bis Baujahr 1992 | 12,27 € | 14,60 € |
| 34_058b | 1238066 | Bremsklotz Haltestift für BMW R45 und R65, ATE | 3,28 € | 3,90 € |
| 34_058c | 1238065 | Bremsklotzfeder für BMW R45 und R65, ATE LIEFERZEIT: frühestens in 2019 | 8,99 € | 10,70 € |
| 34_059c | 1450755 | Brembo-Bremssattel für BMW R100 ab Baujahr 1987, rechts + Nachrüstung 2. Scheibe für BMW R65-R80RT ab Baujahr 09/1984 | 235,21 € | 279,90 € |
| 34_059e | 1238070 | Brembo-Bremssattel für BMW R65LS Baujahre 09/1980-09/1984, rechts + Nachrüstung 2. Scheibe für BMW R45 und R65 bis Baujahr 09/1984 | 234,37 € | 278,90 € |
| 34_062a | 1233124 | Entlüfterschraube für ATE Bremssattel | 6,30 € | 7,50 € |
| 34_062b | 1236793 | Entlüfterschraube für Brembo-Bremssattel | 8,49 € | 10,10 € |
| 34_063a | 1233125 | Staubkappe für Bremsentlüftung ATE für BMW R45/R65, R75/6-R100RT, bis Baujahr 09/1980 | 3,53 € | 4,20 € |
| 34_063b | 1236794 | Staubkappe für Entlüfterschraube Brembo Bremssattel | 4,37 € | 5,20 € |
| 34_070 | 9901049 | Befestigungsschraube M10x30 Inbus für Bremssattel ab Baujahr 09/1981 | 1,60 € | 1,90 € |
| 34_073a | 2301705 | Reparatursatz Bremssattel ATE für BMW R75/6, R90/6 und R90S mit 38mm Kolben | 83,95 € | 99,90 € |
| 34_073b | 1454809 | Dichtsatz Bremssattel für BMW R45 & R65 ATE | 67,90 € | 80,80 € |
| 34_073b | 3401705 | Dichtsatz Bremssattel ATE für 38mm Kolben Pendelsattel | 18,40 € | 21,90 € |
| 34_073c | 1233317 | Manschette Bremssattel, für BMW Modelle, Baujahre 09/1973-08/1984, ATE | 21,43 € | 25,50 € |



Ulis Motorradladen

BMW Boxer 1969 – 1996

| | | | | |
|--------------|---------|--|----------|----------|
| 34_073c | 3401709 | Dichtsatz Bremssattel ATE für 40mm Kolben Pendelsattel | 18,40 € | 21,90 € |
| 34_073d | 2301709 | Reparatursatz Bremssattel ATE mit 40mm Kolben | 83,95 € | 99,90 € |
| 34_074a | 2301358 | Bremsklotz Satz für BMW R75/6-R100 bis Baujahr 09/1980 für ATE Pendelsattel | 32,52 € | 38,70 € |
| 34_074b | 2301359 | Bremsklotz Satz für BMW R45 und R65 ab Baujahr 09/1978, ATE | 26,47 € | 31,50 € |
| 34_075a | 1458211 | Dichtsatz für Brembo-Bremssattel für BMW R80GS-R100PD ab Baujahr 06/1988 | 24,87 € | 29,60 € |
| 34_075a | 1454722 | Dichtsatz für Brembo-Bremssattel für BMW R65-R80RT von Baujahr 09/1984 bis 06/1988 | 17,23 € | 20,50 € |
| 34_075b | 1237234 | Reparatursatz für Brembo-Bremssattel bei BMW R80-R100S, RS, RT, vorne und hinten ab Baujahr 09/1980 und für BMW R65GS-R80ST, vorne | 18,07 € | 21,50 € |
| 34_075c | 2310493 | Dichtsatz Bremssattel für BMW R65-R80RT ab Baujahr 08/1988 und R100RS/RT ab Baujahr 08/1987 | 16,89 € | 20,10 € |
| 34_075c | 1454807 | Dichtsatz für Brembo-Bremssattel für BMW R45 und R65 | 36,72 € | 43,70 € |
| 34_077 | 31469 | O-Ring Bremssattelachse, ATE | 2,10 € | 2,50 € |
| 34_078 | 1237303 | Bremssattel, ab Baujahr 09/1975 40mm (Pendelsattel), ATE | 376,89 € | 448,50 € |
| 34_080 | 1231468 | Feder für Bremssattel Achse ATE | 2,10 € | 2,50 € |
| 34_081 | 31466 | Verschlussschraube Bremssattel für BMW ab R75/6 | 12,86 € | 15,30 € |
| 34_082 | 1232513 | Bremsklotzfeder für BMW R75/6-R100 bis Baujahr 09/1980, ATE | 5,21 € | 6,20 € |
| 34_082a | 1454721 | Befestigungssatz Bremsklötze für BMW R65-R80RT ab Baujahr 1985, vorn R80GS-R100PD ab Baujahr 1988 und R80GS Basic | 12,27 € | 14,60 € |
| 34_089 | 1230043 | Fußbremshebel für BMW R50/5-R100 bis Baujahr 09/1980 gebraucht | 62,94 € | 74,90 € |
| 34_089a | 1238284 | Fußbremshebel für BMW R45 und R65 bis Baujahr 09/1984 | 50,38 € | 59,95 € |
| 34_091 | 1230221 | Fußbremshebel-Lagerbolzen für BMW R50/5-R100 bis Baujahr 09/1980 Standardmaß | 69,33 € | 82,50 € |
| 34_091a | 1230222 | Fußbremshebel-Lagerbolzen für BMW R50/5-R100 bis Baujahr 09/1980 +0,2mm Übermaß mit Schmiernippel | 25,17 € | 29,95 € |
| 34_095a | 34961 | Bremsstangenbolzen mit Sicherungsfeder, 6x12mm | 2,44 € | 2,90 € |
| 34_095b | 9934955 | Bremsstangenbolzen mit Sicherungsfeder, 6x24mm | 2,44 € | 2,90 € |
| 34_096a | 1450743 | Bremsstange für BMW R50/5-R75/5, Kurzschwinge, BMW R45 und R65, K75 ohne Anbauteile verzinkt | 23,95 € | 28,50 € |
| 34_096aa | 50743 | Bremsstange für BMW R50/5-R75/5, Kurzschwinge und BMW R45 und R65, komplett mit 6mm Federklappbolzen, Edelstahl poliert | 46,22 € | 55,00 € |
| 34_096bb | 32999 | Bremsstange für BMW R50/5-R90S, Langschwinge komplett mit 6mm Federklappbolzen, Edelstahl poliert | 43,28 € | 51,50 € |
| 34_097 | 44138 | Bremsstangenfeder Edelstahl poliert | 3,49 € | 4,15 € |
| 34_098 | 44133 | Bremsstangenring gewölbt Edelstahl poliert | 3,83 € | 4,56 € |
| 34_100 | 1239078 | Bremshebel für BMW R45/R65, R80/7-R100 und R65GS-R100GS ab Baujahr 09/1980, hinten Original Neuteil | 56,22 € | 66,90 € |
| 34_100a | 1230308 | Bremshebel für BMW R50/5-R100, hinten, bis Baujahr 09/1980 gebraucht | 21,01 € | 25,00 € |
| 34_101a | 4044115 | Flügelmutter für Bremsstange für BMW R25-R69S Edelstahl verchromt | 10,84 € | 12,90 € |
| 34_103 | 19625 | Schraube M 6 x 25, Zylinderkopf-Inbus | 0,17 € | 0,20 € |
| 34_104/105 | 2311088 | Bremsbacken-Satz für BMW R50/5-R100, R45 und R65, hinten, bis Baujahr 09/1980 (Satz = 2 Stück für 1 Hinterrad) | 39,16 € | 46,60 € |
| 34_104/105 a | 2311089 | Bremsbacken-Satz für BMW R65LS, hinten | 43,07 € | 51,25 € |
| 34_104/105 b | 2310523 | Bremsbacken-Satz, hinten, Baujahre 09/1980-09/1989 alle R-Modelle, R65GS >92 | 46,89 € | 55,80 € |
| 34_104/105 c | 2311019 | Bremsbacken-Satz für BMW R80 und R100, hinten, ab Baujahr 09/1989 | 43,07 € | 51,25 € |
| 34_104/105 d | 2311082 | Bremsbacke für BMW R65LS, hinten oben Original BMW | 41,51 € | 49,40 € |
| 34_105 | 2311083 | Bremsbacke für BMW R65LS, hinten unten Original BMW | 41,51 € | 49,40 € |
| 34_105a | 1457572 | Bremsfeder Dämpfungsgummi für BMW R60/7-R100 bis Baujahr 09/1989 | 6,47 € | 7,70 € |
| 34_105b | 1458148 | Bremsfeder Dämpfungsgummi für BMW R80GS-R100R | 1,98 € | 2,36 € |
| 34_106a | 1457091 | Bremsbackenfeder für BMW R50/5-R100, hinten bis Baujahr 09/1989 und R45, R65, GS, ST | 2,94 € | 3,50 € |
| 34_106b | 1458377 | Bremsbackenfeder für BMW R80-R100, hinten, ab Baujahr 09/1989 auch GS, PD, R | 5,00 € | 5,95 € |
| 34_107 | 30360 | Filzring für Bremsschlüssel für BMW R50/5-R100, hinten | 2,44 € | 2,90 € |
| 34_107b | 06328 | O-Ring Bremsschlüssel für BMW ab R80/7 und für BMW R45/R65, R100, Baujahre 09/1980-09/1989 | 0,50 € | 0,60 € |
| 34_108 | 60107 | Scheibe Bremsschlüssel Trommel hinten für BMW R50/5, R60/5 und R75/5 als Ersatz auch für R50-R69S | 1,51 € | 1,80 € |
| 34_109a | 1230261 | Bremschlüssel für BMW R50/5-R100 bis Baujahr 08/1980, hinten | 86,47 € | 102,90 € |
| 34_109b | 1454836 | Bremschlüssel für R100, ab Baujahr 09/1980, hinten | 55,00 € | 65,45 € |
| 34_110 | 1236136 | Halteschelle Bremszylinder für BMW R100S, RS, RT, hinten | 22,10 € | 26,30 € |
| 34_113a | 1242625 | Bremsbehälterschraube am Gasgriff für BMW R45/R65, R80/7-R100 und R65GS-R100GS | 0,25 € | 0,30 € |
| 34_113b | 1241961 | Bremsbehälter für BMW R100RS und R100RT, hinten, ab Baujahr 09/1980 | 20,84 € | 24,80 € |
| 34_115a | 2302371 | Bremskolben Satz, Magura, 12mm 1 Bremsscheibe | 34,54 € | 41,10 € |
| 34_115b | 1242791 | Bremszylinder Reparatursatz für BMW R100RS, RT ab Baujahr 09/1980, hinten 14mm | 33,53 € | 39,90 € |



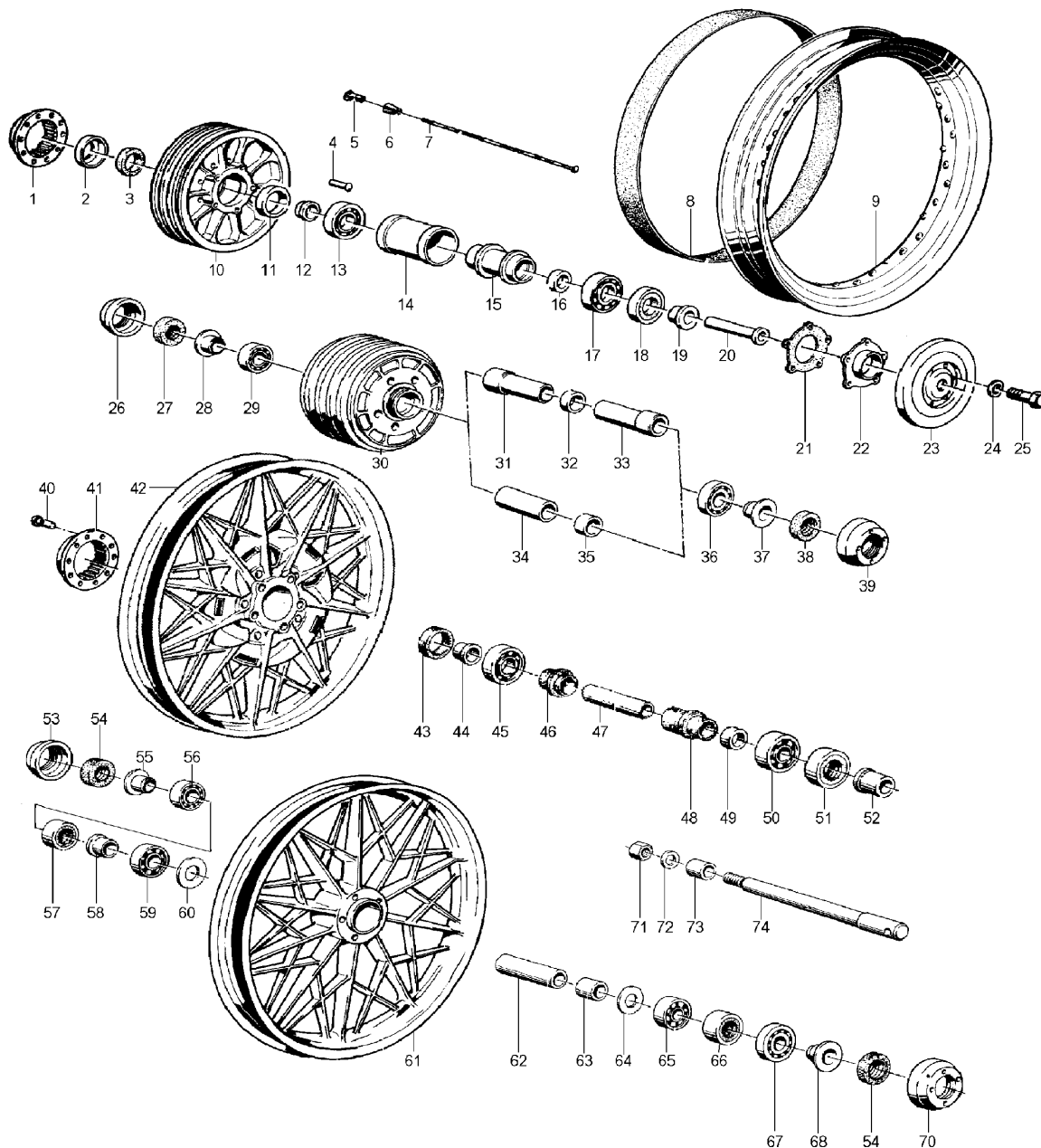
Ulis Motorradladen

BMW Boxer 1969 – 1996

| | | | | |
|------------|---------|---|----------|----------|
| 34_115b | 1238392 | Bremskolben Satz, Magura, 13mm 1 Bremsscheibe | 51,60 € | 61,40 € |
| 34_115b | 1237233 | Bremszylinder Reparatursatz für BMW R100S, RS, RT bis Baujahr 09/1980, hinten 16mm | 30,00 € | 35,70 € |
| 34_115c | 1454474 | Bremskolben Satz, Magura, 14mm 1 Bremsscheibe | 38,91 € | 46,30 € |
| 34_115d | 2334101 | Bremskolben Satz, Magura, 15mm 2 Bremsscheiben | 34,54 € | 41,10 € |
| 34_115e | 1238393 | Bremskolben Satz, Magura, 16mm 2 Bremsscheiben | 38,91 € | 46,30 € |
| 34_123 | 1236462 | Tülle Bremsleitung, unten für BMW R45/R65, R80GS-R100R oben, R100RS/RT hinten auch für Zugsammelöse R24-R69S verwendbar | 1,93 € | 2,30 € |
| 34_125b | 42759 | Bremsschlauch Stahlflex für BMW R100S, RS und RT, Baujahre 1976-1984, hinten TRW-Lucas mit ABE | 40,76 € | 48,50 € |
| 34_126b | 1238058 | Schutzkappe für Brembo-Bremssattel für BMW Modelle, Baujahre 09/1980 - 09/1984 | 7,14 € | 8,50 € |
| 34_126c | 1454653 | Schutzkappe für Brembo-Bremssattel für BMW R65RT-R100RS, bis Baujahr 08/1988 | 4,45 € | 5,30 € |
| 34_138 | 1235844 | Sicherungsblech Bremsscheibe für BMW R100S, R100RT und R100RS, hinten 2-Loch | 7,65 € | 9,10 € |
| 34_139 | 98203 | Schraube M 8 x 30, 6-Kant | 0,25 € | 0,30 € |
| 34_140 | 1235843 | Sicherungsblech Bremsscheibe für BMW R100S, R100RT und R100RS, hinten 3-Loch | 2,10 € | 2,50 € |
| 34_145 | 1362825 | Schelle Bremsschlauch für BMW R100S/RT/RS, hinten | 1,85 € | 2,20 € |
| 34_151 | 1116458 | Schelle Bremsschlauch Behälter/Zylinder für BMW R100S/RT/RS, hinten | 3,07 € | 3,65 € |
| 34_152 | 1236259 | Schlauch für Bremsbehälter für BMW R100S, R100RT und R100RS, hinten | 3,28 € | 3,90 € |
| 34_164/168 | 1242767 | Bremsleitung für BMW R100S, RS, RT, Baujahre 09/1980-09/1984, hinten | 24,45 € | 29,10 € |
| 34_169a | 1238084 | Bremszylinder für BMW R100S, RS, RT bis Baujahr 09/1980, hinten | 121,43 € | 144,50 € |
| 34_169a | 1238040 | Kappe Bremszylinder für BMW R100RS, R100RT und R100S Hinterrad | 5,84 € | 6,95 € |
| 34_169b | 1241960 | Bremszylinder für BMW R100RS, RT ab Baujahr 09/1980, hinten | 121,81 € | 144,95 € |
| 34_999 | 2312695 | Tülle Bremsleitung für BMW R80R und R100R | 1,85 € | 2,20 € |
| 34_999 | 41565 | Bremsschlauch Stahlflex für BMW RT, T, ab Baujahr 09/1980, vorne oben mit Teilegutachten | 41,93 € | 49,90 € |
| 34_999 | 2310196 | Stopfen für Kotflügel vorne für BMW R80R und R100R | 1,01 € | 1,20 € |
| 34_999 | 1458198 | Bremszug für BMW R80GS, R100GS ab Baujahr 1987 und R80R, R100R, hinten original BMW | 25,38 € | 30,20 € |



Gruppe 36 Räder



| Bild-Nr. | Artikel-Nr. | Beschreibung | Netto | Brutto |
|-----------------|--------------------|---|--------------|---------------|
| 36_000 | 1450821 | Buchse Radlager für BMW R80GS/Basic/R100GS, ab Baujahr 1987, rechts | 2,66 € | 3,17 € |
| 36_000 | 1450824 | Distanzrohr Radlager für BMW R65-R100, ab Baujahr 1985 und für BMW K-Modelle | 3,73 € | 4,44 € |
| 36_000 | 1450818 | Buchse Radlager für BMW R80GS, Basic, R100GS, R80R und R100R, ab Baujahr 09/1987, links | 3,78 € | 4,50 € |
| 36_000 | 532519 | Reifen 3.25H19, Bridgestone, BT45F | 92,35 € | 109,90 € |
| 36_000 | 1308017 | Reifen 130/80-17 65H TL, Metzeler, ME55, Lasertec für BMW R80R und R100R | 142,02 € | 169,00 € |
| 36_000 | 1458284 | Stopfen für Radnabe hinten für BMW R65GS-R100R | 10,00 € | 11,90 € |
| 36_000 | 9931697 | Beilagscheibe für Reifenventil (Metall) | 0,08 € | 0,10 € |
| 36_000 | 97001 | Speichenschlüssel für gängigen Nippel M3 - M3,5 - M4 - M4,5 Chrom Vanadium | 10,84 € | 12,90 € |
| 36_000 | 2333226 | Radschraube M12x1,5x60, für BMW R80GS-R100PD Baujahre 1988-1990 R80R-R100R/MYS, Baujahre 1991-1995, GS-Basic Baujahr 1996 | 3,70 € | 4,40 € |
| 36_000 | 30070 | Speichennippel M4 | 0,34 € | 0,40 € |
| 36_000 | 1209018 | Reifen 120/90-18 65H TL, Metzeler, ME55, Lasertec für BMW R65, R80, R100 ab Baujahr 10/1984, Einarmschwinge | 142,77 € | 169,90 € |
| 36_000 | 1450859 | Radlager für BMW R65-R100, Baujahre 1985-1995 "Gußräder" | 10,04 € | 11,95 € |
| 36_000 | 909018 | Reifen 90/90-18 51H TL M/C, Metzeler, Lasertec, für Vorderrad | 92,35 € | 109,90 € |
| 36_000 | 9700101 | Speichenschlüssel für gängigen Nippel M3,5 - M4 - M4,5 - M5 | 9,66 € | 11,50 € |
| 36_000a | 0030070 | Speichennippel M4 Edelstahl | 0,84 € | 1,00 € |



| | | | | |
|---------|---------|--|----------|----------|
| 36_001a | 30325 | Mitnehmer Radnabe für BMW R50/5, R60/5 und R75/5 | 76,72 € | 91,30 € |
| 36_001b | 32525 | Mitnehmer Radnabe für BMW R60/6-R100, bis Baujahr 09/1984 | 83,61 € | 99,50 € |
| 36_003 | 31701 | Wellendichtring (Wedi) Radlager hinten und vorne innen für BMW R50/5-R100 | 9,45 € | 11,25 € |
| 36_003a | 38155 | Filzring für Radlager für R25/2-R27 und R50/5-R75/5 | 2,23 € | 2,65 € |
| 36_004a | 9947165 | Niet für Radmitnehmer für BMW R50/5-R75/5 und R50-R69S | 1,09 € | 1,30 € |
| 36_004b | 9900800 | Niet für Radmitnehmer für BMW R60/6-R100, bis Baujahr 1984 | 2,44 € | 2,90 € |
| 36_007 | 1241608 | Speiche für BMW R65GS und R80G/S, Baujahre 1980-1987, M4 x 196, vorne verchromt, OHNE Nippel, original BMW | 4,54 € | 5,40 € |
| 36_007 | 6044 | Speiche für BMW R25/3-R27 und R50-R69S, ab R50/5, hinten, M4 x 140 (2x gekreuzt) verchromt, mit Nippel | 1,01 € | 1,20 € |
| 36_007 | 8046 | Speiche für BMW R50/5-R60/6, M4 x 153, vorne, Trommelbremse Edelstahl, mit Nippel | 1,22 € | 1,45 € |
| 36_007 | 8047 | Speiche für BMW R75/6-R100RS, M4 x 176, vorne, (Scheibenbremse) Edelstahl, mit Nippel | 1,22 € | 1,45 € |
| 36_007 | 1047 | Speiche für BMW R25/3-R27 und R50-R69S, ab R50/5, hinten, M4 x 140 (2x gekreuzt) Edelstahl, mit Nippel, M4x140 | 1,22 € | 1,45 € |
| 36_007 | 1452726 | Speiche für BMW R80GS, R100GS und R80GS Basic, ab Baujahr 1987, M4 x 222, vorne, f. Kreuzspeichenrad verchromt, OHNE Nippel | 3,28 € | 3,90 € |
| 36_007a | 34592 | Speiche für BMW R50/5-R60/6, M4 x 153, vorne, Trommel verchromt, mit Nippel, auch für BMW GS ab Baujahr 1988, hinten | 1,01 € | 1,20 € |
| 36_007c | 34593 | Speiche für BMW R75/6-R100RS, M4 x 176, vorne, (Scheibenbremse) verchromt, mit Nippel | 1,01 € | 1,20 € |
| 36_008 | 1040 | Felgenband passend für 16 - 21 Zoll | 2,35 € | 2,80 € |
| 36_009 | 1233325 | Felge für BMW R50/5-R100, hinten, bis Baujahr 09/1980 Alu, original BMW | 292,10 € | 347,60 € |
| 36_009c | 933325 | Felge für BMW R50/5-R100, hinten, bis Baujahr 09/1980 Alu | 167,23 € | 199,00 € |
| 36_009d | 1233323 | Felge für BMW R50/5-R75/5 & R60/6, vorn, für Trommelbremse Alu, original BMW | 226,81 € | 269,90 € |
| 36_009e | 1233321 | Felge für BMW R75/6-R100 & R80ST, vorn, für Scheibenbremse, Alu original BMW | 231,01 € | 274,90 € |
| 36_009e | 0033321 | Felge für BMW R75/6-R100 & R80ST, vorn, für Scheibenbremse, Alu | 158,82 € | 189,00 € |
| 36_009f | 933323 | Felge für BMW R50/5-R75/5 und R60/6, vorn, für Trommelbremse Alu | 158,82 € | 189,00 € |
| 36_010 | 1239035 | Speichenrad für BMW R60/6-R100, hinten für Trommelbremse, Maße Felge: 2.15 x 18 | 600,00 € | 714,00 € |
| 36_010 | 1458453 | Vorderrad für BMW R80GS, R100GS und R80GS Basic, ab Baujahr 09/1990 | 637,65 € | 758,80 € |
| 36_010 | 2302280 | Speichenrad für BMW R80ST, vorne für Scheibenbremse, Maße Felge: 1.85 x 19 | 520,00 € | 618,80 € |
| 36_010b | 32437 | Radnabe für BMW R50/5-R60/6, vorne OHNE Lager/Distanzhülsen | 231,01 € | 274,90 € |
| 36_010c | 32979 | Radnabe für BMW R60/6-R100RT bis Baujahr 1981, hinten, leer 3 Rippen + Ersatz für R50/5, R60/5 und R75/5 | 361,26 € | 429,90 € |
| 36_013 | 13064 | Radlager für BMW R26, R27, R50/5-R100 und R45/R65, bis Baujahr 09/1984 und Schwinge für R26, R27, R50-R69S und R50/5-R100, vorne und hinten | 15,88 € | 18,90 € |
| 36_014 | 30324 | Distanzrohr Radlager für BMW R50/5, R60/5 und R75/5, vorne und hinten und für BMW R60/6-R100, nur hinten | 11,68 € | 13,90 € |
| 36_015 | 35737 | Distanzrohr Radlager für BMW R50/5-R90S, vorne und hinten und für BMW R75/6-R100 und R45/R65, hinten | 15,46 € | 18,40 € |
| 36_015b | 35570 | Distanzgummi für Radlager für BMW R50/5-R100 | 1,26 € | 1,50 € |
| 36_017 | 13064 | Radlager für BMW R26, R27, R50/5-R100 und R45/R65, bis Baujahr 09/1984 und Schwinge für R26, R27, R50-R69S und R50/5-R100, vorne und hinten | 15,88 € | 18,90 € |
| 36_018 | 30334 | Wellendichtring (Wedi) Radlager hinten und vorne außen für BMW R50/5-R100 bis Baujahr 09/1977 | 13,36 € | 15,90 € |
| 36_019 | 1230322 | Druckhülse für BMW R50/5-R100 bis Baujahr 09/1984, links bei etwas breiteren Reifen auch rechts zu verwenden ! | 5,84 € | 6,95 € |
| 36_020 | 30007 | Reduzierhülse Steckachse für BMW R50/5, R60/5 und R75/5 gebraucht | 9,20 € | 10,95 € |
| 36_021 | 1232523 | Dichtung Deckel Radlager für BMW R50/5-R100 | 2,48 € | 2,95 € |
| 36_022 | 30337 | Deckel Radlager für BMW R50/5, R60/5 und R75/5 | 20,97 € | 24,95 € |
| 36_022b | 32477 | Deckel Radlager für BMW R60/6-R100, bis Baujahr 1984 | 30,42 € | 36,20 € |
| 36_023 | 30338 | Raddeckel für BMW R50/5, R60/5 und R75/5 Edelstahl | 51,43 € | 61,20 € |
| 36_023 | 3033801 | Raddeckel für BMW R50/5, R60/5 und R75/5 Aluminium poliert | 41,26 € | 49,10 € |
| 36_024 | 98429 | Federring A 6 verzinkt | 0,08 € | 0,10 € |
| 36_025 | 098162 | Schraube M 6 x 35, 6-Kant mit Schaft Edelstahl | 0,42 € | 0,50 € |
| 36_025 | 98162 | Schraube M 6 x 35, 6-Kant mit Schaft | 0,15 € | 0,18 € |
| 36_027 | 35836 | Wellendichtring (Wedi) Radlager vorne innen und außen für BMW R75/6-R100, ab Baujahr 1978 und R60/7, ab Baujahr 1978, hinten rechts und ab /7, vorne außen | 4,83 € | 5,75 € |
| 36_028 | 4038142 | Druckhülse für BMW R50/5-R100, rechts und für BMW R45, R65 | 5,84 € | 6,95 € |
| 36_029 | 13064 | Radlager für BMW R26, R27, R50/5-R100 und R45/R65, bis Baujahr 09/1984 und Schwinge für R26, R27, R50-R69S und R50/5-R100, vorne und hinten | 15,88 € | 18,90 € |
| 36_030 | 37090 | Radnabe für BMW R75/6-R100RT, bis Baujahr 09/1980, vorne, leer bis Baujahr 09/1974 i.V.m. Nachrüstsatz Steckachse | 268,82 € | 319,90 € |
| 36_030b | 1235819 | Radnabe für BMW R45, R65, R65GS, R80GS und R80ST, vorne OHNE Lager/Distanzhülsen | 155,38 € | 184,90 € |
| 36_032 | 31140 | Distanzring Radlager für BMW R75/6, R90/6 und R90S, vorne 10,20mm für 14mm Achse | 4,96 € | 5,90 € |
| 36_033 | 1232423 | Distanzbuchse für Steckachse für BMW R75/6-R90S bis Baujahr 09/1974, 14mm | 28,99 € | 34,50 € |



| | | | | |
|---------|---------|--|----------|----------|
| 36_034 | 37606 | Distanzrohr Radlager für BMW R75/6-R100 ab Baujahr 09/1974, vorne für Nabe mit Verschraubung ! | 13,53 € | 16,10 € |
| 36_034a | 1236140 | Distanzrohr Radlager für BMW R60/7-R100, R45/R65, Baujahre 1976-1984 "Gußrad" und für BMW R65GS-R80ST, Baujahre 1980-1992 | 13,28 € | 15,80 € |
| 36_034a | 1237606 | Distanzrohr Radlager für BMW R75/7-R100, bis Baujahr 09/1980, vorne für Nabe ohne Verschraubung ! | 11,18 € | 13,30 € |
| 36_035a | 30781 | Distanzring Radlager für BMW R25/3-R27 und R50/5-R100RT, 6,30mm | 2,94 € | 3,50 € |
| 36_035b | 30782 | Distanzring Radlager für BMW R25/3-R27 und R50/5-R100RT, 6,35mm | 2,94 € | 3,50 € |
| 36_035c | 30783 | Distanzring Radlager für BMW R25/3-R27 und R50/5-R100RT, 6,40mm | 2,94 € | 3,50 € |
| 36_035d | 30784 | Distanzring Radlager für BMW R25/3-R27 und R50/5-R100RT, 6,45mm | 2,94 € | 3,50 € |
| 36_035e | 30785 | Distanzring Radlager für BMW R25/3-R27 und R50/5-R100RT, 6,50mm | 2,94 € | 3,50 € |
| 36_035f | 30786 | Distanzring Radlager für BMW R25/3-R27 und R50/5-R100RT, 6,55mm | 2,94 € | 3,50 € |
| 36_035g | 30787 | Distanzring Radlager für BMW R25/3-R27 und R50/5-R100RT, 6,60mm | 2,94 € | 3,50 € |
| 36_035h | 31240 | Distanzring Radlager für BMW R25/3-R27 und R50/5-R100RT, 6,65mm | 2,94 € | 3,50 € |
| 36_035i | 30788 | Distanzring Radlager für BMW R25/3-R27 und R50/5-R100RT, 6,70mm | 2,94 € | 3,50 € |
| 36_035j | 31241 | Distanzring Radlager für BMW R25/3-R27 und R50/5-R100RT, 6,75mm | 2,94 € | 3,50 € |
| 36_035k | 30789 | Distanzring Radlager für BMW R25/3-R27 und R50/5-R100RT, 6,80mm | 2,94 € | 3,50 € |
| 36_035l | 31242 | Distanzring Radlager für BMW R25/3-R27 und R50/5-R100RT, 6,85mm | 2,94 € | 3,50 € |
| 36_035m | 31243 | Distanzring Radlager für BMW R25/3-R27 und R50/5-R100RT, 6,90mm | 2,94 € | 3,50 € |
| 36_035n | 31244 | Distanzring Radlager für BMW R25/3-R27 und R50/5-R100RT, 6,95mm | 2,94 € | 3,50 € |
| 36_035o | 31245 | Distanzring Radlager für BMW R25/3-R27 und R50/5-R100RT, 7,00mm | 2,94 € | 3,50 € |
| 36_035p | 31246 | Distanzring Radlager für BMW R25/3-R27 und R50/5-R100RT, 7,05mm | 2,94 € | 3,50 € |
| 36_035q | 31247 | Distanzring Radlager für BMW R25/3-R27 und R50/5-R100RT, 7,10mm | 2,94 € | 3,50 € |
| 36_035r | 31248 | Distanzring Radlager für BMW R25/3-R27 und R50/5-R100RT, 7,15mm | 2,94 € | 3,50 € |
| 36_035s | 31249 | Distanzring Radlager für BMW R25/3-R27 und R50/5-R100RT, 7,20mm | 2,94 € | 3,50 € |
| 36_036 | 13064 | Radlager für BMW R26, R27, R50/5-R100 und R45/R65, bis Baujahr 09/1984 und Schwinge für R26, R27, R50-R69S und R50/5-R100, vorne und hinten | 15,88 € | 18,90 € |
| 36_038 | 35836 | Wellendichtring (Wedi) Radlager vorne innen und außen für BMW R75/6-R100, ab Baujahr 1978 und R60/7, ab Baujahr 1978, hinten rechts und ab /7, vorne außen | 4,83 € | 5,75 € |
| 36_039 | 1232422 | Raddeckel Rundmutter für BMW R75/6-R100 bis Baujahr 1980 | 20,00 € | 23,80 € |
| 36_041 | 1236208 | Mitnehmer Radnabe für BMW R100, Baujahre 1976-1984, R45/R65, Baujahre 1978-1985 Scheibenbremse, Gußrad | 122,35 € | 145,60 € |
| 36_042a | 1238092 | Gußrad R60/6-R100, R45/65 silber, hinten Trommelbremse | 511,29 € | 608,44 € |
| 36_042b | 238092 | Gußrad R60/6-R100, R45/65 silber, hinten Trommelbremse, gebraucht, neu gelagert | 332,34 € | 395,48 € |
| 36_044 | 2301737 | Druckhülse für BMW Modelle mit verripptem Antrieb, rechts Scheibenbremse | 10,84 € | 12,90 € |
| 36_050 | 13064 | Radlager für BMW R26, R27, R50/5-R100 und R45/R65, bis Baujahr 09/1984 und Schwinge für R26, R27, R50-R69S und R50/5-R100, vorne und hinten | 15,88 € | 18,90 € |
| 36_054 | 35836 | Wellendichtring (Wedi) Radlager vorne innen und außen für BMW R75/6-R100, ab Baujahr 1978 und R60/7, ab Baujahr 1978, hinten rechts und ab /7, vorne außen | 4,83 € | 5,75 € |
| 36_061a | 2302284 | Gußrad R45/65 vorn, 18 Zoll, silber, ohne Scheibe | 347,68 € | 413,74 € |
| 36_061b | 1457361 | Gußrad vorne schwarz R100RS, K75, K100 | 270,00 € | 321,30 € |
| 36_061c | 1451897 | Gußrad, silber, vorn R65, R80RT, R100RT ab 09/84 > (K75, K100) | 475,63 € | 566,00 € |
| 36_071 | 98389 | Mutter M14 x 1,5 flach für Steckachse für BMW R50/5-R100 und R69S (US-Version), vorne und hinten Edelstahl | 2,10 € | 2,50 € |
| 36_072 | 1233020 | Unterlegscheibe für Steckachse für Speichenrad für BMW R60/6-R100, R45-R65LS und für BMW R65GS-R80ST | 3,53 € | 4,20 € |
| 36_073a | 1233491 | Distanzbuchse für Steckachse, 19mm Speichenrad von 09/1973 bis 08/1980, Gußrad bis 08/1984 | 16,72 € | 19,90 € |
| 36_073b | 1242632 | Distanzbuchse für Steckachse ab Baujahr 09/1979, 24mm | 16,72 € | 19,90 € |
| 36_073c | 1242633 | Distanzbuchse für Steckachse ab Baujahr 09/1979, 4mm | 2,44 € | 2,90 € |
| 36_073d | 1232285 | Distanzbuchse für Steckachse bis Baujahr 09/1974, 18mm | 16,64 € | 19,80 € |
| 36_074 | 33490 | Steckachse für BMW R75/6-R100, ab Baujahr 1975, vorne 17mm | 79,66 € | 94,80 € |
| 36_074 | 1233490 | Steckachse für BMW R75/6-R100RS, R65GS und R80G/S, vorne 17mm, Edelstahl | 50,84 € | 60,50 € |
| 36_074 | 1236144 | Steckachse für BMW R45/R65 und R80ST, vorne 17mm | 44,12 € | 52,50 € |
| 36_074a | 60336 | Steckachse für BMW R50/5-R90S und R69 US-Version, bis Baujahr 1975, vorne 14mm, Edelstahl | 50,34 € | 59,90 € |
| 36_074c | 1454950 | Steckachse für BMW R65-R100R/GS, ab Baujahr 09/1984, vorne | 71,51 € | 85,10 € |
| 36_075 | 132519 | Reifen 3.50S19, Avon, AM 6, Speedmaster für BMW R51/2-R68, klassisches Rillenprofil, Vorderreifen | 83,99 € | 99,95 € |
| 36_076 | 432518 | Reifen 110/80V18, Metzeler, Lasertec für BMW R80R und R100R | 113,40 € | 134,95 € |
| 36_077a | 240019 | Reifen 3.25H19, Heidenau, K44 | 73,95 € | 88,00 € |
| 36_078 | 540018 | Reifen 4.00S18, Mitas, H-06 | 67,14 € | 79,90 € |
| 36_080 | 1408017 | Reifen 140/80VB17 69V TL, Metzeler, ME55, Lasertec für BMW R80R und R100R | 165,00 € | 196,35 € |
| 36_080 | 832519 | Reifen 3.25H19, Metzeler, ME33, Lasertec, für Vorderrad | 117,56 € | 139,90 € |
| 36_080 | 332518 | Reifen 3.25H18, Metzeler, ME11 | 156,30 € | 186,00 € |
| 36_080 | 332519 | Reifen 3.25H19, Metzeler, ME11 | 113,36 € | 134,90 € |
| 36_080a | 0112018 | Reifen 4.00H18, Heidenau, K36 | 109,24 € | 130,00 € |



Ulis Motorradladen

BMW Boxer 1969 – 1996

| | | | | |
|--------|---------|---|---------|---------|
| 36_081 | 20402 | Schlauch 3.25/3.50/4.00-19 | 13,19 € | 15,70 € |
| 36_45 | 13064 | Radlager für BMW R26, R27, R50/5-R100 und R45/R65, bis Baujahr 09/1984 und Schwinge für R26, R27, R50-R69S und R50/5-R100, vorne und hinten | 15,88 € | 18,90 € |
| 36_999 | 1242944 | Auswuchtgewicht für Klemmfeder 10gr | 1,89 € | 2,25 € |
| 36_999 | 1242945 | Auswuchtgewicht für Klemmfeder 15gr | 1,94 € | 2,31 € |
| 36_999 | 1242946 | Auswuchtgewicht für Klemmfeder 20gr | 1,99 € | 2,37 € |
| 36_999 | 1242948 | Auswuchtgewicht für Klemmfeder 25gr | 2,05 € | 2,44 € |
| 36_999 | 1242947 | Auswuchtgewicht für Klemmfeder 30gr | 2,10 € | 2,50 € |
| 36_999 | 1452748 | Ventil für schlauchlose Reifen (Metall) | 5,88 € | 7,00 € |
| 36_999 | 98009 | Auswuchtgewicht Speiche 30gr | 2,14 € | 2,55 € |
| 36_999 | 1237595 | Zwischenring Radlager für BMW R100, Baujahre 1976-1984, "Gußrad" und für R60-R80, Baujahre 1976-1984, R45/R65LS, Baujahre 1978-1985 | 4,62 € | 5,50 € |
| 36_999 | 98006 | Auswuchtgewicht Speiche 10gr | 1,22 € | 1,45 € |
| 36_999 | 98000 | Auswuchtgewicht zum Kleben, 45gr, teilbar für Gußfelgen, 10gr und 5gr Teilung | 2,52 € | 3,00 € |
| 36_999 | 98491 | Auswuchtgewicht Klemmfeder | 0,61 € | 0,73 € |
| 36_999 | 98008 | Auswuchtgewicht Speiche 20gr | 1,26 € | 1,50 € |
| 36_999 | 98007 | Auswuchtgewicht Speiche 15gr | 1,26 € | 1,50 € |
| 36_999 | 1452727 | Speichennippel M4 für BMW R80R/100R und R80GS/100GS/R80GS Basic, ab Baujahr 1987 Kreuzspeichenrad | 1,05 € | 1,25 € |
| 36_999 | 1242943 | Auswuchtgewicht für Klemmfeder 05gr | 1,85 € | 2,20 € |



Gruppe 46a Fahrgestell, Kotflügel, Gepäckträger

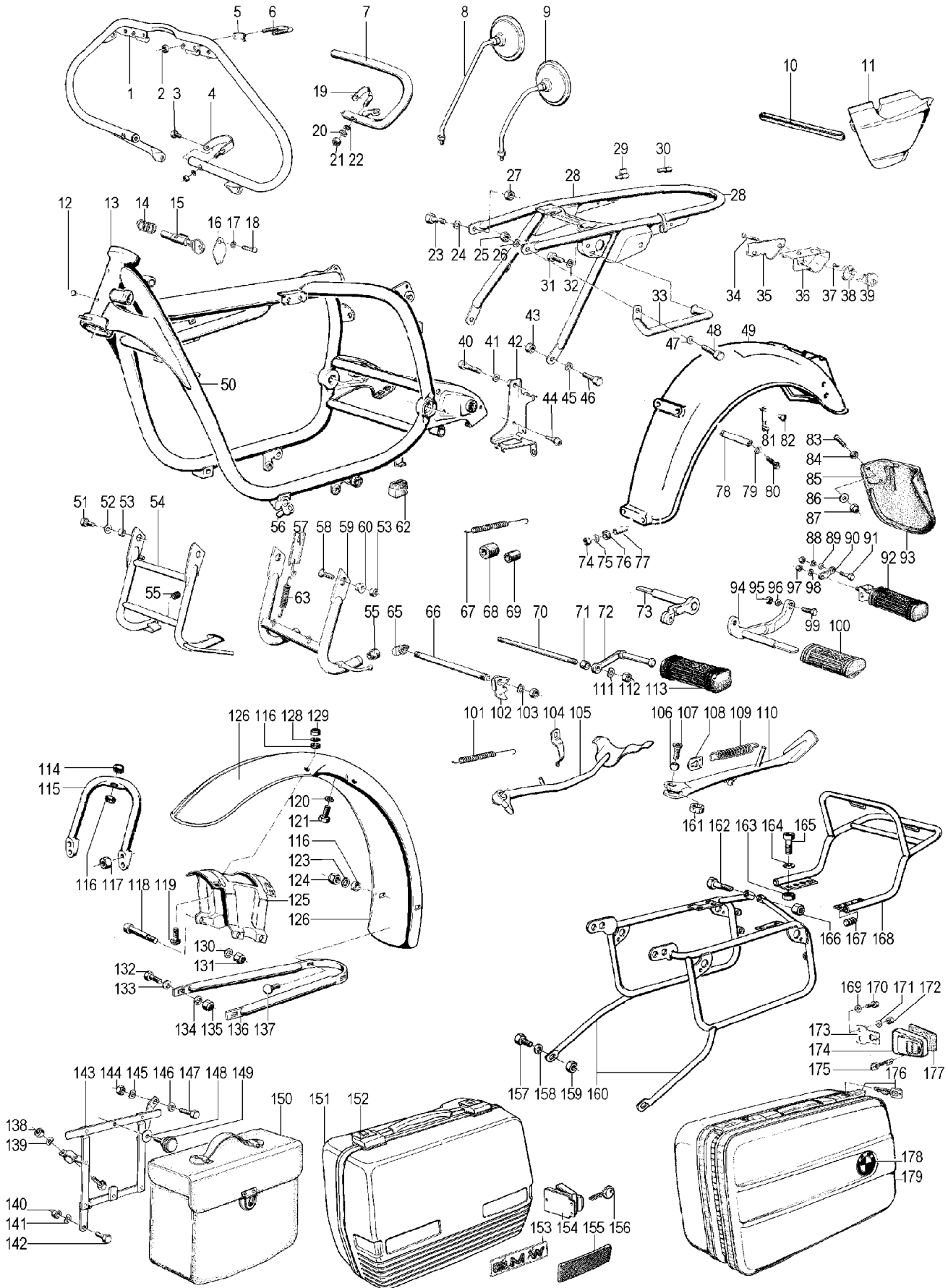


Bild-Nr. 46_000 **Artikel-Nr.** 1451237 **Beschreibung** Fußrastenbolzen für BMW R65-R100PD, ab Baujahr 11/1986, hinten

Netto 5,84 € **Brutto** 6,95 €



| | | | | |
|---------|---------|---|----------|----------|
| 46_000 | 9020217 | Hilfsrahmen Seitenwagen für BMW R50/5 bis R100/7 mit Anschlußschellen und Streben | 671,43 € | 799,00 € |
| 46_000 | 7770005 | Sticker (Aufkleber) "Reifendruck" unter der Sitzbank für BMW ab R50/5 | 4,62 € | 5,50 € |
| 46_012 | 1235463 | Typenschild für BMW R60/7 und R60TIC, 599cm ³ | 3,95 € | 4,70 € |
| 46_012 | 1235440 | Typenschild für BMW R100S, 980cm ³ | 8,49 € | 10,10 € |
| 46_999 | 1452444 | Tülle Prallplatte für BMW R65, R80, R80RT und R100RT | 0,59 € | 0,70 € |
| 46a_00 | 0903914 | Rückspiegel für BMW R45, R65 und R100/7, Baujahre 1981-1984, lang, rechts 8mm, schwarz, verkleinertes Sichtbild | 16,72 € | 19,90 € |
| 46a_000 | 1238292 | Bügelbolzen Seitenständer für BMW R45 und R65, bis Baujahr 09/1980 oben | 1,68 € | 2,00 € |
| 46a_000 | 34861 | Luftpumpe für BMW Modelle ab R50/5, kurz silber | 15,42 € | 18,35 € |
| 46a_000 | 1457390 | Fußraste Lagerbock für BMW R65-100PD ab Baujahr 11/1986 | 1,74 € | 2,07 € |
| 46a_000 | 1457392 | Fußrastenanschlag für BMW R65-R100PD | 0,92 € | 1,09 € |
| 46a_000 | 1455735 | Lackstift Set, columbia-silbermetallic, für BMW K100 RESTPOSTEN | 8,32 € | 9,90 € |
| 46a_000 | 1233574 | Scheinwerfer-Klemme Vollverkleidung | 1,94 € | 2,31 € |
| 46a_000 | 2302079 | Sturzbügel Schellenhälfte, schwarz NUR in Verbindung mit Artikelnr: 2302080 | 4,62 € | 5,50 € |
| 46a_000 | 2302080 | Sturzbügel Schellenbügel, schwarz NUR in Verbindung mit Artikelnr.: 2302079 | 3,28 € | 3,90 € |
| 46a_000 | 1452297 | Kappe Sitzbankschloß für BMW R60/7-R100, Baujahre 1976-1984 | 1,85 € | 2,20 € |
| 46a_000 | 9056257 | Hauptständer für BMW R45 und R65 bis Baujahr 01/1982 "erste Ausführung" | 83,95 € | 99,90 € |
| 46a_000 | 1239070 | Buchse Seitenständer für BMW R45 und R65, bis Baujahr 09/1980 in der Aufnahme | 0,41 € | 0,49 € |
| 46a_000 | 1242204 | Batterieabdeckung für BMW R65GS, R80G/S und R80ST, rechts grundiert | 67,14 € | 79,90 € |
| 46a_000 | 112520 | Rückspiegel "Albert", links | 38,15 € | 45,40 € |
| 46a_000 | 112521 | Rückspiegel "Albert", rechts | 38,15 € | 45,40 € |
| 46a_000 | 2301594 | Hauptständer für BMW R45 und R65 ab Baujahr 02/1982 | 123,95 € | 147,50 € |
| 46a_000 | 38294 | Haltebügel für Seitenständer für BMW R45 und R65 | 3,36 € | 4,00 € |
| 46a_000 | 90172 | Staubkappe für Luftpumpe | 0,50 € | 0,60 € |
| 46a_000 | 90176 | Gummidichtung für Luftpumpe | 1,09 € | 1,30 € |
| 46a_000 | 90170 | Luftpumpen Ventillüfter | 0,67 € | 0,80 € |
| 46a_000 | 90174 | Rückschlagventil Gummi für Luftpumpe | 0,42 € | 0,50 € |
| 46a_000 | 13070 | Lackstift, schwarz | 8,99 € | 10,70 € |
| 46a_000 | 1454535 | Fußraste für BMW R65-100PD, links, hinten | 34,37 € | 40,90 € |
| 46a_000 | 1236606 | Bremsleitungshalter ab BMW R75/6 in Verbindung mit Zylinderschutzbügel | 1,26 € | 1,50 € |
| 46a_000 | 35469 | Schlüssel "Krauser" Koffer (alte Touring K1-Systeme) | 14,96 € | 17,80 € |
| 46a_000 | 2300045 | Emblem Integralkoffer und Systemkoffer selbstklebend, original BMW | 8,82 € | 10,50 € |
| 46a_000 | 34860 | Luftpumpe für BMW Modelle ab R50/5, kurz schwarz | 15,42 € | 18,35 € |
| 46a_000 | 2302102 | Batterieabdeckung für BMW R80ST, links grundiert | 94,62 € | 112,60 € |
| 46a_000 | 2323569 | Abziehbild für BMW "Boxer" links silber | 33,26 € | 39,58 € |
| 46a_000 | 2323570 | Abziehbild für BMW "Boxer" rechts silber | 33,26 € | 39,58 € |
| 46a_000 | 2300039 | Scharnier für Citykoffer | 2,94 € | 3,50 € |
| 46a_000 | 2303652 | Kofferhalterschloß Citykoffer | 16,72 € | 19,90 € |
| 46a_000 | 2307385 | Lampenhalterblende für BMW R80R und R100R, links grundiert | 31,01 € | 36,90 € |
| 46a_000 | 2307386 | Lampenhalterblende für BMW R80R und R100R, rechts grundiert | 31,01 € | 36,90 € |
| 46a_000 | 1242203 | Batterieabdeckung für BMW R65GS und R80G/S, links grundiert | 82,27 € | 97,90 € |
| 46a_000 | 0504014 | Rückspiegel für BMW R60/6-R100, lang, rechts 8mm, verchromt, verkleinertes Sichtbild | 17,56 € | 20,90 € |
| 46a_000 | 0804012 | Rückspiegel für BMW R60/6-R100, kurz, rechts 8mm, verkleinertes Sichtbild, RESTPOSTEN | 16,72 € | 19,90 € |
| 46a_000 | 0803913 | Rückspiegel für BMW R60/6-R100 und R45, R65, kurz, links 8mm, verkleinertes Sichtbild | 16,72 € | 19,90 € |
| 46a_000 | 0503913 | Rückspiegel für BMW R60/6-R100, lang, links 8mm, verchromt, verkleinertes Sichtbild | 17,56 € | 20,90 € |
| 46a_000 | 7770002 | Sticker (Aufkleber) "Inspektion" für BMW ab /5 | 5,46 € | 6,50 € |
| 46a_000 | 3308039 | Rückspiegel für BMW R60/6-R100 und R45, R65, R80G/S, kurz, links 8mm, schwarz, normales Sichtfeld | 20,13 € | 23,95 € |
| 46a_000 | 3308040 | Rückspiegel für BMW R60/6-R100 und R45, R65, R80G/S, kurz, rechts 8mm, schwarz, normales Sichtbild | 20,13 € | 23,95 € |
| 46a_001 | 9024171 | Sturzbügel für BMW R50/5-R100, bis Baujahr 09/1980, Trapezform, verchromt komplett mit Anbauteilen | 167,98 € | 199,90 € |
| 46a_004 | 1237759 | Sturzbügel Schelle, einteilig, schwarz für original BMW-Sturzbügel | 10,84 € | 12,90 € |
| 46a_006 | 24186 | Sturzbügel Befestigungs-U-Bügel für BMW R50-R69S | 6,89 € | 8,20 € |
| 46a_007 | 2303890 | Sturzbügel für BMW R80GS, R100GS und R80GS Basic, ab Baujahr 1987, rechts, schwarz für Ölkühlermontage | 90,59 € | 107,80 € |
| 46a_007 | 2301820 | Sturzbügel für BMW R45, R65 und R65LS, rechts, Chrom original BMW | 86,47 € | 102,90 € |
| 46a_007 | 2301839 | Sturzbügel Satz für BMW R45, R65 und R65LS, schwarz | 142,77 € | 169,90 € |
| 46a_007 | 3052 | Sturzbügel Satz für BMW R50/5-R100CS, R80/100GS, ST, Fehling, verchromt 2-teilig, inkl. Befestigungsmaterial | 148,82 € | 177,10 € |
| 46a_007 | 2301818 | Sturzbügel für BMW R60/7-R100 und R65GS-R80GS, rechts, schwarz | 90,67 € | 107,90 € |



| | | | | |
|-----------|---------|---|----------|----------|
| 46a_007c | 1240879 | Sturzbügel für BMW R60/7-R100 und R45T, R65T, bis Baujahr 1985, links, verchromt | 180,67 € | 215,00 € |
| 46a_007d | 01808 | Sturzbügel für BMW R60/7-R100, R45T-R65T bis Baujahr 09/1984, rechts, verchromt und für BMW R80/100R, R80GS Basic | 180,67 € | 215,00 € |
| 46a_007h | 1242628 | Sturzbügel für BMW R65GS-R100PD, links, schwarz mit Seitenständeraufnahme | 138,57 € | 164,90 € |
| 46a_008 | 6039 | Rückspiegel für BMW, oval, für Lenkerenden-Montage, links | 19,24 € | 22,90 € |
| 46a_008 | 1453078 | Rückspiegel für BMW R80GS-R100R und R100GS/PD Baujahre 1991-1995, links + rechts schwarz | 41,85 € | 49,80 € |
| 46a_008 | 2316125 | Rückspiegel für BMW R80GS-R100R, links + rechts verchromt | 51,68 € | 61,50 € |
| 46a_008 | 0006039 | Rückspiegel für BMW, oval, für Lenkerenden-Montage, rechts | 19,24 € | 22,90 € |
| 46a_008a | 2039 | Rückspiegel für BMW R50/5, R60/5 und R75/5, lang, links 10mm Linksgewinde, 10mm-Stange | 31,85 € | 37,90 € |
| 46a_008b | 2046 | Rückspiegel für BMW R50/5, R60/5 und R75/5, lang, rechts 10mm Rechtsgewinde, 10mm-Stange | 31,85 € | 37,90 € |
| 46a_008c | 5039 | Rückspiegel für BMW R60/6-R100 und R45, R65, lang, links verchromt | 21,26 € | 25,30 € |
| 46a_008d | 5040 | Rückspiegel für BMW R60/6-R100, lang, rechts 8mm | 16,72 € | 19,90 € |
| 46a_008e | 2055 | Rückspiegel für BMW R60/6-R100 und R45, R65, lang, links schwarz | 21,26 € | 25,30 € |
| 46a_008f | 2056 | Rückspiegel für BMW R60/6-R100, lang, rechts schwarz | 21,26 € | 25,30 € |
| 46a_008g | 9039 | Rückspiegel für BMW R45, R65 und R65LS, lang, rechts 8mm | 21,26 € | 25,30 € |
| 46a_008g | 0903912 | Rückspiegel für BMW R45, R65 und R100/7, Baujahre 1981-1984, lang, rechts 8mm, verchromt, verkleinertes Sichtbild | 16,72 € | 19,90 € |
| 46a_009a | 2041 | Rückspiegel für BMW R50/5, R60/5 und R75/5, kurz, links 10mm, Linksgewinde | 31,85 € | 37,90 € |
| 46a_009c | 8039 | Rückspiegel für BMW R60/6-R100 und R45, R65, kurz, links 8mm Gewinde | 16,72 € | 19,90 € |
| 46a_009c | 2308039 | Rückspiegel für BMW R60/6-R100 und R45, R65, R80G/S, kurz, links 8mm, schwarz, verkleinertes Sichtbild | 20,13 € | 23,95 € |
| 46a_009d | 8040 | Rückspiegel für BMW R60/6-R100, kurz, rechts 8mm | 16,72 € | 19,90 € |
| 46a_009d | 2308040 | Rückspiegel für BMW R60/6-R100/7, kurz, rechts 8mm, schwarz, verkleinertes Sichtbild | 20,13 € | 23,95 € |
| 46a_009e | 9040 | Rückspiegel für BMW R45, R65 und R65LS, kurz, rechts 8mm | 16,72 € | 19,90 € |
| 46a_009f | 02175 | Rückspiegel für BMW R65 und R80, ab Baujahr 09/1984, kurz, links + rechts schwarz, R100GS, PD bis Baujahr 1990 | 16,72 € | 19,90 € |
| 46a_009f | 021751 | Rückspiegel für BMW R65 und R80, ab Baujahr 09/1984, lang, links + rechts schwarz | 19,50 € | 23,21 € |
| 46a_009f | 0804111 | Rückspiegel für BMW R45, R65 und R100/7, Baujahr 1981-1984, kurz, rechts 8mm, verchromt, verkleinertes Sichtbild | 20,13 € | 23,95 € |
| 46a_009g | 98369 | Mutter M10 für Rückspiegel, Linksgewinde für BMW R50/5, R60/5 und R75/5 | 0,76 € | 0,90 € |
| 46a_009h | 6040 | Rückspiegel für BMW, rund, für Lenkerenden-Montage, links | 18,49 € | 22,00 € |
| 46a_009i | 0006041 | Rückspiegel für BMW, rund, für Lenkerenden-Montage, rechts | 18,49 € | 22,00 € |
| 46a_010 | 1351414 | Batterieabdeckung-Spannring für BMW R50/5-R100 | 2,10 € | 2,50 € |
| 46a_011 | 1233524 | Gummischeibe für Batterieabdeckung für BMW R60/7-R100, 4,5mm | 0,88 € | 1,05 € |
| 46a_011 | 1233525 | Gummischeibe für Batterieabdeckung für BMW R60/7-R100, 11mm | 1,09 € | 1,30 € |
| 46a_011 | 1452436 | Batterieabdeckung für BMW R65-R80RT ab Baujahr 09/1984, rechts und R100 ab Baujahr 1987 | 41,85 € | 49,80 € |
| 46a_011 | 36510 | Tülle Batterieabdeckung für BMW R45/R65 und R65GS-R80ST | 2,10 € | 2,50 € |
| 46a_011 | 2307376 | Batterieabdeckung für BMW R80R und R100R, rechts grundiert | 23,11 € | 27,50 € |
| 46a_011a | 31867 | Batterieabdeckung für BMW R50/5 ab Baujahr 08/1983, Paar (2 Stück) Edelstahl poliert | 101,68 € | 121,00 € |
| 46a_011b | 1452486 | Sticker (Aufkleber) für Batterieabdeckung "R80RT", mittelrot-silber | 11,50 € | 13,69 € |
| 46a_011c | 2301027 | Sticker (Aufkleber) für Batterieabdeckung "R65", gold | 16,64 € | 19,80 € |
| 46a_011d | 1231862 | Batterieabdeckung für BMW R50/5-R75/5 bis Baujahr 08/1973, links chrom/schwarz, Original BMW | 147,31 € | 175,30 € |
| 46a_011e | 1231863 | Batterieabdeckung für BMW R50/5-R75/5 bis Baujahr 08/1973, rechts chrom/schwarz, Original BMW | 166,05 € | 197,60 € |
| 46a_011f | 1237173 | Batterieabdeckung für BMW R45 und R65 bis Baujahr 09/1984, links grundiert, Original BMW | 37,06 € | 44,10 € |
| 46a_011g | 1237174 | Batterieabdeckung für BMW R45 und R65 bis Baujahr 09/1984, rechts grundiert, Original BMW | 37,06 € | 44,10 € |
| 46a_011h | 1232539 | Batterieabdeckung für BMW ab Baujahr 09/1973, links grundiert | 28,40 € | 33,80 € |
| 46a_011i | 1235024 | Batterieabdeckung für BMW ab Baujahr 09/1973, rechts grundiert | 28,40 € | 33,80 € |
| 46a_011k | 1452435 | Batterieabdeckung für BMW R65-R80RT ab Baujahr 09/1984, links und R100 ab Baujahr 1987 | 41,85 € | 49,80 € |
| 46a_011k | 36083 | Sticker (Aufkleber) für Batterieabdeckung "1000cc", gold | 12,52 € | 14,90 € |
| 46a_011k | 1234621 | Sticker (Aufkleber) für Batterieabdeckung "1000cc", silber | 12,52 € | 14,90 € |
| 46a_011l | 35655 | Sticker (Aufkleber) für Batterieabdeckung "1000cc", blau | 12,52 € | 14,90 € |
| 46a_011m | 34051 | Sticker (Aufkleber) für Batterieabdeckung "600cc", silber | 12,52 € | 14,90 € |
| 46a_011n | 33327 | Sticker (Aufkleber) für Batterieabdeckung "750cc", silber | 12,52 € | 14,90 € |
| 46a_011na | 1236082 | Sticker (Aufkleber) für Batterieabdeckung "750cc", gold | 12,52 € | 14,90 € |
| 46a_011o | 37266 | Sticker (Aufkleber) für Batterieabdeckung "800cc", silber | 11,64 € | 13,85 € |
| 46a_011p | 33328 | Sticker (Aufkleber) für Batterieabdeckung "900cc", silber | 12,52 € | 14,90 € |
| 46a_011q | 01020 | Sticker (Aufkleber) für Batterieabdeckung "R100RS", weiß | 12,52 € | 14,90 € |



| | | | | |
|----------|---------|---|----------|----------|
| 46a_011s | 1240691 | Sticker (Aufkleber) für Batterieabdeckung "R80", gold | 13,95 € | 16,60 € |
| 46a_011t | 1240692 | Sticker (Aufkleber) für Batterieabdeckung "R80", weiß | 13,95 € | 16,60 € |
| 46a_011v | 1240001 | Sticker (Aufkleber) für Batterieabdeckung "R100/7", silber | 6,39 € | 7,60 € |
| 46a_011w | 1239098 | Sticker (Aufkleber) für Batterieabdeckung "R65", weiß | 13,07 € | 15,55 € |
| 46a_011w | 2301025 | Sticker (Aufkleber) für Batterieabdeckung "R65", silber | 12,52 € | 14,90 € |
| 46a_011x | 1240006 | Sticker (Aufkleber) für Batterieabdeckung "R80/7", gold | 16,22 € | 19,30 € |
| 46a_011y | 1240008 | Sticker (Aufkleber) für Batterieabdeckung "R100S", silber | 12,52 € | 14,90 € |
| 46a_011z | 1239097 | Sticker (Aufkleber) für Batterieabdeckung "R45", weiß | 19,24 € | 22,90 € |
| 46a_012 | 36624 | Kerbnagel für Typenschild für BMW R50/5-R90S Edelstahl | 0,55 € | 0,65 € |
| 46a_012 | 31086 | Typenschild für BMW R60/5 | 8,32 € | 9,90 € |
| 46a_012 | 31087 | Typenschild für BMW R75/5 | 8,32 € | 9,90 € |
| 46a_012 | 31085 | Typenschild für BMW R50/5 | 10,00 € | 11,90 € |
| 46a_014 | 16104 | Druckfeder für Lenkschloss | 1,01 € | 1,20 € |
| 46a_015a | 9016007 | Lenkschloss für BMW R50/5, R60/5 und R75/5 original BMW | 59,58 € | 70,90 € |
| 46a_015a | 317025 | Lenkschloss für BMW R25/3-R27, R50-R69S und R50/5-R100, kurz | 9,92 € | 11,80 € |
| 46a_015b | 1243274 | Lenkschloss für BMW R60/6-R100GS/RS original BMW | 39,66 € | 47,20 € |
| 46a_017 | 32019 | Federscheibe Lenkschloßdeckel für BMW R25/3-R27 und R50-R100 | 0,25 € | 0,30 € |
| 46a_018 | 92025 | Kerbnagel für Lenkschloßdeckel und Batteriedeckeltrittschutz für BMW R26, R27 und R50-R100/7 | 0,42 € | 0,50 € |
| 46a_023 | 1231093 | Schraube für Rahmenheck für BMW R50/5-R100, Langschwinge | 1,51 € | 1,80 € |
| 46a_028a | 01268 | Rahmenheck für BMW, Langschwinge gebraucht | 125,97 € | 149,90 € |
| 46a_030 | 35638 | Bolzen für Sitzbankhalter für BMW ab R50/5 zum Anschweißen am Rahmen | 8,07 € | 9,60 € |
| 46a_033 | 1234637 | Griff Rahmenheckteil für BMW R50/5-R100 bis Baujahr 1995 schwarz | 21,26 € | 25,30 € |
| 46a_034 | 28562 | Schraube für Sitzbankschloß für BMW R50/5-R100 Edelstahl | 0,55 € | 0,65 € |
| 46a_035 | 30194 | Platte für Sitzbankschloß für BMW R50/5-R100 | 4,03 € | 4,80 € |
| 46a_036 | 30186 | Sitzbankschloß für BMW R50/5-R100 | 41,85 € | 49,80 € |
| 46a_037 | 07602 | Schraube für Schließzylinder Sitzbank für BMW R50/5-R100 M 3 x 8 | 1,26 € | 1,50 € |
| 46a_038 | 09932 | Ring für Sitzbankschloß für BMW R45, R65 und R50/5-R100 | 2,94 € | 3,50 € |
| 46a_039 | 1243651 | Schloß Werkzeugfach für BMW R45/R65 und neue GS/PD-Modelle | 35,29 € | 42,00 € |
| 46a_039 | 43277 | Schließzylinder für Sitzbankschloß für BMW R45, R65 und R50/5-R100 mit 2 Schlüsseln | 35,21 € | 41,90 € |
| 46a_044 | 1231084 | Gummipuffer Batteriehalter für BMW ab R50/5 (Kurzschwinge) und Scheinwerfer ab R60/6 | 2,27 € | 2,70 € |
| 46a_046 | 1231093 | Schraube für Rahmenheck für BMW R50/5-R100, Langschwinge | 1,51 € | 1,80 € |
| 46a_048 | 1231093 | Schraube für Rahmenheck für BMW R50/5-R100, Langschwinge | 1,51 € | 1,80 € |
| 46a_049a | 1240297 | Kotflügel für BMW R50/5, hinten, bis Baujahr 09/1980 grundiert (schwarz-matt), original BMW Neuteil | 125,97 € | 149,90 € |
| 46a_049b | 295001 | Kotflügel für BMW R50/5, hinten, bis Baujahr 09/1980 schwarz lackiert und liniert, original BMW Neuteil | 295,80 € | 352,00 € |
| 46a_049c | 1242635 | Kotflügel für BMW R65GS, R80G/S und R80ST, hinten, Baujahr 1980-1992 schwarz, Kunststoff, original BMW Neuteil | 63,70 € | 75,80 € |
| 46a_051 | 35511 | Halteschraube Hauptständer für BMW R50/5-R100, bis Baujahr 09/1980 | 1,43 € | 1,70 € |
| 46a_053 | 2302049 | Mutter M10 Hauptständer für BMW R45/R65 und R60/7-R100, bis Baujahr 09/1984 selbstsichernd | 1,51 € | 1,80 € |
| 46a_053a | 30210 | Ständerbuchse für BMW R50/5-R100 bis Baujahr 09/1980 | 7,48 € | 8,90 € |
| 46a_053c | 01704 | Ständerbuchse für BMW R45/R65 und R60/7-R100 | 2,48 € | 2,95 € |
| 46a_054 | 1234757 | Hauptständer für BMW R50/5-R100 bis Baujahr 09/1980, 2 Streben | 117,06 € | 139,30 € |
| 46a_055 | 36522 | Stopfen für Hauptständer für BMW R50/5-R100 und Seitenständeranschlag für BMW-Modelle ab Baujahr 1981 | 2,35 € | 2,80 € |
| 46a_056b | 1231233 | Bolzen Seitenständer für BMW ab R50/5, Übermaß! Muß an Bohrungen von Rahmen und Ständer angepasst werden! | 11,85 € | 14,10 € |
| 46a_056c | 2311723 | Bolzen Seitenständer am Sturzbügel für BMW R65GS-R100GS, R80R und R100R Nachrüstung (Ersatz für Schraube) | 5,46 € | 6,50 € |
| 46a_057 | 1238329 | Hauptständerlasche für BMW R45 und R65, /7-R100 ab Baujahr 09/1980 | 3,28 € | 3,90 € |
| 46a_058 | 02046 | Halteschraube Hauptständer für BMW-Modelle ab Baujahr 09/1980, Senkkopf und für BMW R45/R65, ab Baujahr 09/1978 | 2,10 € | 2,50 € |
| 46a_059 | 2301593 | Hauptständer für BMW R80-R100 ab Baujahr 09/1980, 1 Strebe | 125,97 € | 149,90 € |
| 46a_060 | 01704 | Ständerbuchse für BMW R45/R65 und R60/7-R100 | 2,48 € | 2,95 € |
| 46a_062 | 31815 | Ständeranschlaggummi für BMW R50/5-R100 | 7,73 € | 9,20 € |
| 46a_063 | 2331805 | Ständerfeder für BMW R45/R65 und R60/7-R100R, ab Baujahr 01/1982 und für BMW R80/R100GS, 111mm (i.V.m. Haltelasche Artikelnr.: 1238329) | 3,91 € | 4,65 € |
| 46a_063 | 01583 | Ständerfeder für BMW R45/R65 und R60/7-R100R, ab Baujahr 01/1982 und für BMW R80/100GS, 143mm (OHNE Haltelasche) | 4,37 € | 5,20 € |
| 46a_063 | 36282 | Ständerfeder für BMW R45/R65 und R60/7-R100, bis Baujahr 01/1982 | 3,28 € | 3,90 € |
| 46a_065 | 30409 | Hauptständerlasche für BMW R50/5 ab Baujahr 09/1980, rechts | 3,78 € | 4,50 € |
| 46a_066 | 30762 | Motorhalteachse für BMW R50/5-R100, vorne und für BMW R45/R65, ab Baujahr 1981, auch hinten | 19,41 € | 23,10 € |
| 46a_066 | 2311725 | Motorhalteachse für BMW R50/5-R100, vorne und für BMW R45/R65, ab Baujahr 1981, NUR bei Anbau von Sturzbügeln zu verwenden! - 315mm | 16,72 € | 19,90 € |



| | | | | |
|----------|---------|---|----------|----------|
| 46a_067 | 34514 | Ständerfeder für BMW R50/5-R100, bis Baujahr 09/1980 | 2,35 € | 2,80 € |
| 46a_068 | 1237787 | Ständerfeder Schutzgummi für BMW R50/5-R100, ab Baujahr 09/1980, groß | 2,27 € | 2,70 € |
| 46a_069 | 1237786 | Ständerfeder Schutzgummi für BMW R50/5-R100, bis Baujahr 09/1980, klein | 1,85 € | 2,20 € |
| 46a_070 | 30475 | Motorhalteachse für BMW R50/5-R100, hinten, Baujahre 09/1969-09/1980 327mm | 19,41 € | 23,10 € |
| 46a_071 | 2311726 | Distanzring Motor für BMW Modelle von Baujahr 09/1969-08/1980 | 6,64 € | 7,90 € |
| 46a_072a | 9034125 | Fußraste Fahrer für BMW R50-R69S und R50/5-R100, links | 25,13 € | 29,90 € |
| 46a_072b | 4034260 | Fußraste Fahrer für BMW R50-R69S und R50/5-R100, rechts | 25,13 € | 29,90 € |
| 46a_072c | 1242017 | Fußraste Fahrer für BMW GS- und PD-Modelle, links | 49,33 € | 58,70 € |
| 46a_072d | 1242018 | Fußraste Fahrer für BMW GS- und PD-Modelle, rechts | 49,33 € | 58,70 € |
| 46a_072e | 1236733 | Fußraste für BMW R60/7-R100S, Baujahre 1977-1984, links 90mm | 25,13 € | 29,90 € |
| 46a_077 | 1232948 | Distanzrohr Kotflügel für BMW R50/5, R60/5 und R75/5, hinten | 3,57 € | 4,25 € |
| 46a_090 | 1232230 | Fußrastenhalter Sozius für BMW-Modelle ab Baujahr 09/1973 | 25,80 € | 30,70 € |
| 46a_092a | 1230477 | Fußraste Sozius, klappbar, rund, Denfeld auch für G/S-Modelle, rechts | 20,67 € | 24,60 € |
| 46a_092b | 1234661 | Fußraste Sozius, klappbar, eckig BMW | 52,02 € | 61,90 € |
| 46a_092c | 1242700 | Fußraste Sozius für BMW R80G/S, klappbar, links | 39,38 € | 46,86 € |
| 46a_093 | 1230766 | Schmutzfänger für BMW R50/5-R100, bis Baujahr 09/1980, hinten | 43,28 € | 51,50 € |
| 46a_099 | 9901064 | Schraube für Fußrastenbefestigung ab Baujahr 1980, M10 x 35, Zylinderkopf-Inbus, flach | 1,26 € | 1,50 € |
| 46a_099 | 9901106 | Schraube für Fußrastenbefestigung ab Baujahr 1980, M10 x 50, Inbus | 1,47 € | 1,75 € |
| 46a_100a | 1242046 | Fußrastengummi für BMW R45/R65 und R80-R100 bis Baujahr 08/1984, vorn | 9,33 € | 11,10 € |
| 46a_100b | 1454887 | Fußrastengummi für BMW R65-R100 ab Baujahr 09/1984 | 7,52 € | 8,95 € |
| 46a_101a | 30219 | Feder Seitenständer für BMW R50/5, R60/5 und R75/5, bis Baujahr 09/1971 | 3,78 € | 4,50 € |
| 46a_101b | 31646 | Feder Seitenständer für BMW R50/5-R100, Baujahre 09/1971-09/1980 | 4,37 € | 5,20 € |
| 46a_102 | 41597 | Lasche für Seitenständer für BMW R50/5-R100, bis Baujahr 09/1980 | 19,24 € | 22,90 € |
| 46a_104 | 1236859 | Federbügel Seitenständer für BMW R50/5-R100, Baujahre 09/1969-09/1980 | 10,67 € | 12,70 € |
| 46a_105 | 1242949 | Seitenständer für BMW R65GS, R80G/S und R80ST, bis Baujahr 1987 Sturzbügelmontage | 92,35 € | 109,90 € |
| 46a_105 | 1454673 | Seitenständer für BMW R65RT SF, R80, R80RT, R100RT und R100RS ab Baujahr 1985 | 109,16 € | 129,90 € |
| 46a_105a | 41598 | Seitenständer für BMW R50/5-R100, bis Baujahr 09/1980 | 167,56 € | 199,40 € |
| 46a_105b | 41599 | Seitenständer für BMW R50/5, bis Baujahr 09/1980 gebraucht - bitte den Motorradtyp und Baujahr angeben!!! | 67,14 € | 79,90 € |
| 46a_107 | 41170 | Schraube Seitenständer für BMW R45, R65 und R80/7-R100 | 0,76 € | 0,90 € |
| 46a_107a | 40465 | Bolzen Seitenständer für BMW R45 und R65, Baujahre 11/1979-09/1980 | 1,64 € | 1,95 € |
| 46a_108b | 2310721 | Haltelasche für Seitenständerfeder für BMW-Modelle ab Baujahr 09/1984 | 1,07 € | 1,27 € |
| 46a_108c | 2311722 | Federhalter für Seitenständer am Sturzbügel für BMW R65GS-R100GS, R80R und R100R Nachrüstung | 4,12 € | 4,90 € |
| 46a_108c | 2302005 | Federhalter für Seitenständer für BMW R45-R100, ab Baujahr 09/1980 | 3,19 € | 3,80 € |
| 46a_109 | 1238290 | Feder Seitenständer für BMW R45 und R65, bis Baujahr 09/1980 | 14,71 € | 17,50 € |
| 46a_109 | 1236282 | Seitenständerfeder für BMW R65GS-R100GS, R80R und R100R bis Baujahr 1996 am Sturzbügel | 3,19 € | 3,80 € |
| 46a_109a | 42335 | Feder Seitenständer für BMW R60/7-R100/7, R80RT-R100RT und für BMW R45/R65 ab Baujahr 09/1980 | 3,28 € | 3,90 € |
| 46a_109b | 2310739 | Feder Seitenständer für BMW R65-R100RT, ab Baujahr 09/1984 | 3,57 € | 4,25 € |
| 46a_110 | 2311720 | Seitenständer für BMW R80GS, R100GS und R80GS Basic, ab Baujahr 1988 Sturzbügelmontage, schwarz | 92,35 € | 109,90 € |
| 46a_110b | 1454750 | Seitenständer für BMW R60/7-R100, Baujahre 09/1980-09/1984 komplett mit Anbauteilen, verstärkt | 194,20 € | 231,10 € |
| 46a_113 | 34107 | Fußrastengummi für BMW R25-R90/6, rund/starr | 5,00 € | 5,95 € |
| 46a_113b | 1234660 | Fußrastengummi ab BMW R60/7, eckig | 13,40 € | 15,95 € |
| 46a_115 | 1230377 | Gabelstabilisator für BMW R50/5, R60/5 und R75/5 NUR AUF KUNDENWUNSCH | 150,42 € | 179,00 € |
| 46a_116 | 1230798 | Distanzgummi für Kotflügelstrebe | 0,97 € | 1,15 € |
| 46a_119 | 9910408 | Schraube für Kotflügelbefestigung vorne für BMW ab /5, M 6 x 16 | 0,76 € | 0,90 € |
| 46a_119 | 98170 | Schraube M 6 x 16, Zylinderkopf-Inbus, Flachkopf | 0,25 € | 0,30 € |
| 46A_125 | 1234907 | Gabelstabilisator für BMW R60/6-R100RS, Baujahre 09/1973-09/1980 | 46,18 € | 54,95 € |
| 46A_125a | 1241660 | Gabelstabilisator für BMW-Modelle ab 09/1980 | 32,69 € | 38,90 € |
| 46a_126a | 1234935 | Kotflügel für BMW R50/5-R90/6, vorne grundiert, original BMW Neuteil | 175,38 € | 208,70 € |
| 46a_126b | 1235071 | Kotflügel für BMW R50/5-R60/7, vorne lackiert und liniert, lange Behördenausführung, original BMW Neuteil - Farbe bitte anfragen! | 294,03 € | 349,90 € |
| 46a_126b | 4661935 | Kotflügel für BMW R50/5-R90/6, vorne grundiert, Nachbau | 125,97 € | 149,90 € |
| 46a_126c | 1234936 | Kotflügel für BMW R50/5-R90/6, vorne lackiert und liniert, original BMW Neuteil - Farbe bitte anfragen! | 268,91 € | 320,00 € |
| 46a_126d | 1237062 | Kotflügel für BMW R45, R65 und R80ST, vorne grundiert, original BMW Neuteil | 138,57 € | 164,90 € |
| 46a_126e | 1234931 | Kotflügel für BMW R90S und R60/7-R100RT, vorne, ab Baujahr 1976 grundiert, original BMW Neuteil | 125,97 € | 149,90 € |
| 46a_136 | 0032975 | Kotflügelstrebe für BMW R50/5-R90S, vorne unten Edelstahl | 47,86 € | 56,95 € |
| 46a_142 | 98202 | Schraube M 8 x 25, 6-Kant | 0,17 € | 0,20 € |



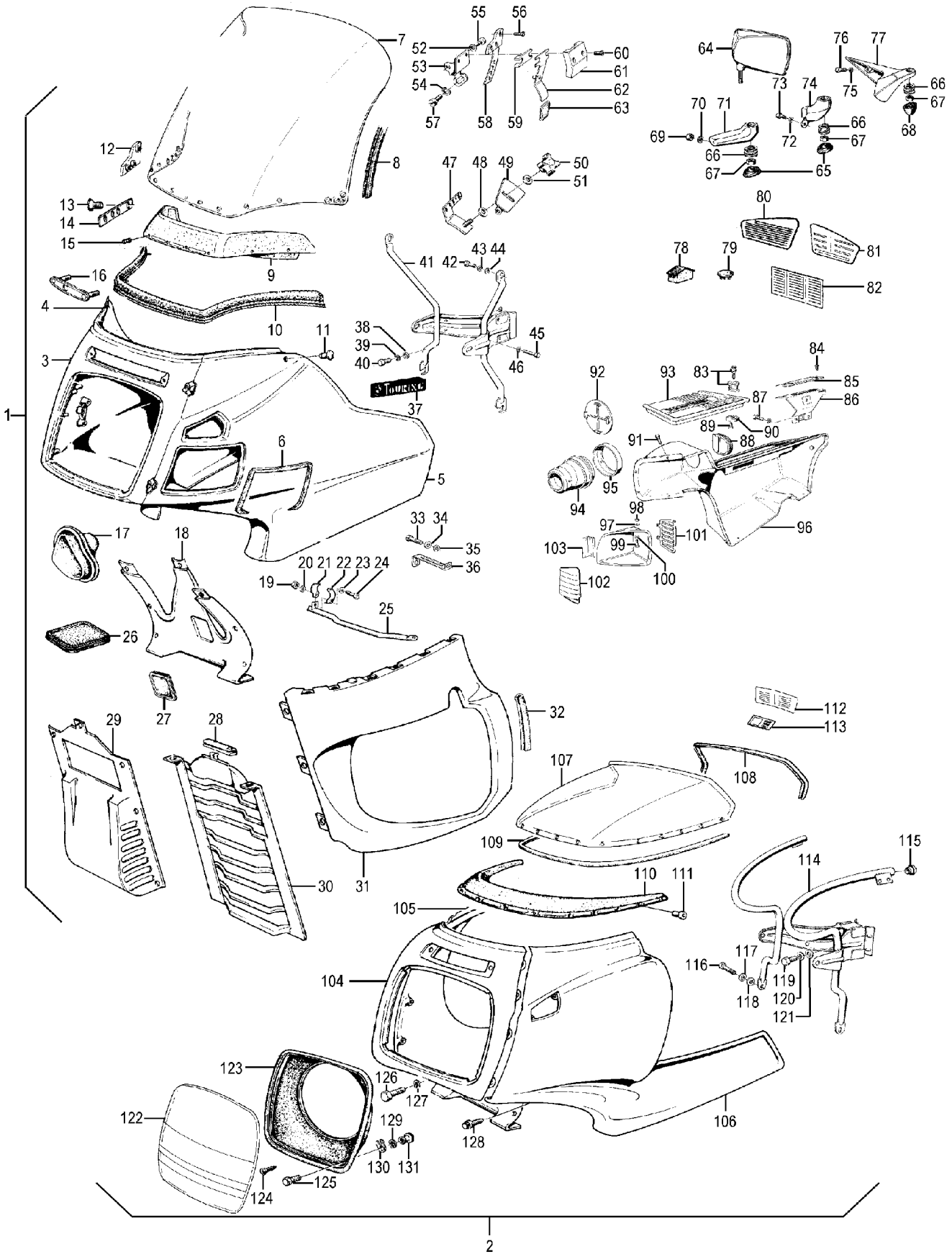
Ulis Motorradladen

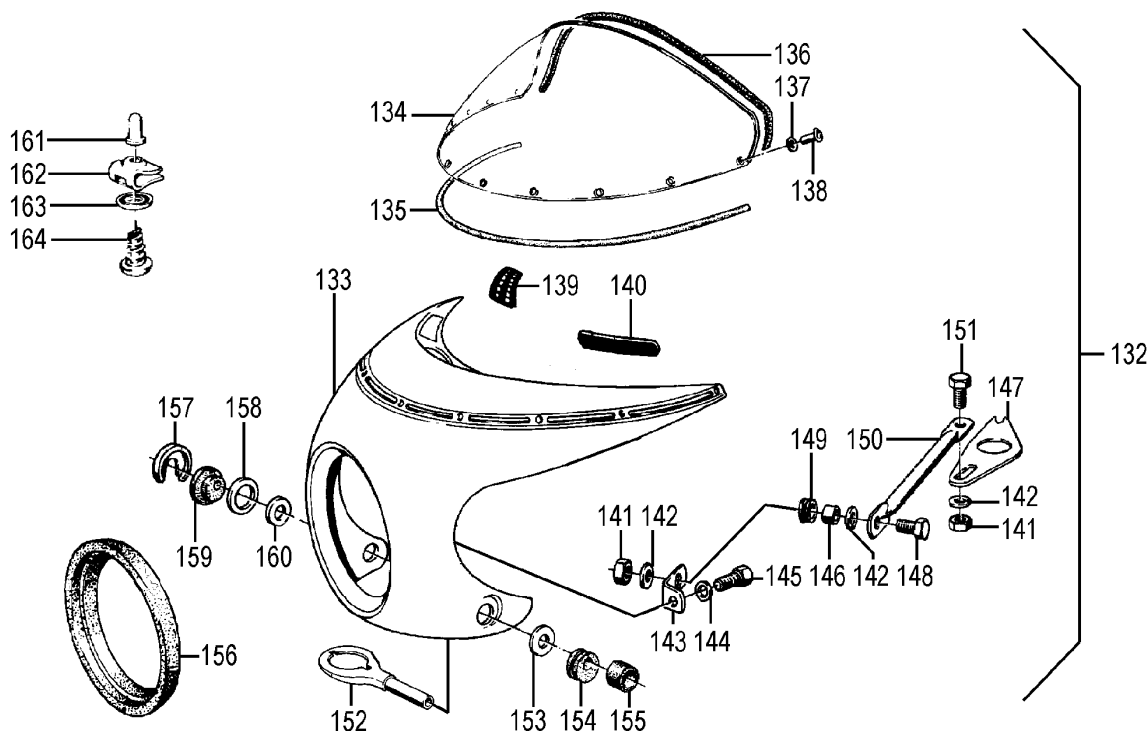
BMW Boxer 1969 – 1996

| | | | | |
|----------|---------|--|----------|----------|
| 46a_143a | 1237249 | Packtaschenhalter für BMW R45, R45T, R65 und R65T, links, für Lederpacktasche | 41,93 € | 49,90 € |
| 46a_143b | 1237250 | Packtaschenhalter für BMW R45, R45T, R65 und R65T, rechts, für Lederpacktasche | 41,93 € | 49,90 € |
| 46a_149 | 1231263 | Halteschraube (Rändelschraube) für Lederpacktasche für BMW ab BMW R50/5 | 1,60 € | 1,90 € |
| 46a_150a | 0003858 | Packtaschenhaltersatz für BMW R50/5, R60/5 und R75/5, schwarz für Lederpacktasche "Nostalgie" & "Classic", nur in Verbindung mit Kofferhalter für Krauser Koffer ! | 92,35 € | 109,90 € |
| 46a_150b | 0003920 | Packtaschenhalteschraube (Rändelschraube) für Lederpacktasche "Nostalgie" & "Classic" | 6,68 € | 7,95 € |
| 46a_151c | 2300009 | Kofferdeckelschloß für älteren "Touring" - Koffer | 23,19 € | 27,60 € |
| 46a_153 | 1239455 | Schriftzug "BMW" für Touringkoffer selbstklebend | 17,90 € | 21,30 € |
| 46a_154 | 2300008 | Kofferhalterschloß für ältere "Touring"-Koffer bis Baujahr 04/1989 neue Version OHNE Schließzylinder | 29,58 € | 35,20 € |
| 46a_154a | 2303680 | Schließzylinder für Kofferhalterschloß Artikel Nr. 2300008 mit 2 Schlüsseln | 27,31 € | 32,50 € |
| 46a_155 | 1244529 | Seitenstrahler gelb, Gabel für BMW R45-R100 und für Tourenkoffer bis Baujahr 09/1984 | 6,30 € | 7,50 € |
| 46a_156 | 2300006 | Schlüssel für alte BMW Touring Koffer | 2,48 € | 2,95 € |
| 46a_157 | 98157 | Schraube M 6 x 20, 6-Kant | 0,13 € | 0,15 € |
| 46a_16 | 2025 | Lenkschlossdeckel für BMW R25/3-R27 und R50-R100/7 | 2,35 € | 2,80 € |
| 46a_160 | 650604 | Kofferhalter Satz mit Gepäckbrücke für BMW R45 und R65 bis Baujahr 1985, Hepco & Becker | 235,21 € | 279,90 € |
| 46a_160 | 650614 | Kofferhalter Satz für BMW R80R und R100R, ab Baujahr 1992, Hepco & Becker schwarz | 130,03 € | 154,74 € |
| 46a_160a | 1234597 | Kofferhalter Satz für BMW R50/5, R65/5 und R75/5, Kurzschwinge Chrom | 165,21 € | 196,60 € |
| 46a_160b | 1239487 | Kofferhalter Satz für BMW R50/5-R100 bis Baujahr 09/1984, Langschwinge Chrom | 153,36 € | 182,50 € |
| 46a_160d | 1239488 | Kofferhalter Satz für BMW R45 und R65 bis Baujahr 1985 Chrom, original BMW | 245,21 € | 291,80 € |
| 46a_160e | 2300484 | Kofferhalter für BMW R65-R80RT ab Baujahr 1985 und R100 ab Baujahr 1987, rechts verchromt | 78,07 € | 92,90 € |
| 46a_160f | 2303529 | Kofferhalter Satz (Integralkoffer) für BMW R65-100RS ab Baujahr 1985 Chrom, original BMW | 163,61 € | 194,70 € |
| 46a_161 | 42332 | Buchse Seitenständer für BMW R60/7-R100 und R45/R65, ab Baujahr 09/1980 | 12,10 € | 14,40 € |
| 46a_161a | 41169 | Buchse Seitenständer für BMW R45 und R65, Baujahre 11/1979-09/1980 am Ständer | 3,28 € | 3,90 € |
| 46a_162 | 98179 | Schraube M 6 x 45, 6-Kant mit Schaft | 0,25 € | 0,30 € |
| 46a_168 | 6140101 | Gepäckbrücke für BMW R100R, Hepco & Becker schwarz | 93,96 € | 111,81 € |
| 46a_168 | 9056251 | Gepäckträger für BMW R65GS und R80GS, Baujahre 1980-1986 schwarz | 86,47 € | 102,90 € |
| 46a_168a | 1234693 | Gepäckträger für BMW R50/5-R100 bis Baujahr 09/1984, i.V.m. Kofferhalter 1239487 oder 1234597 Chrom | 99,41 € | 118,30 € |
| 46a_168c | 2303693 | Top Case Classic R50/5->, 30 Liter | 150,42 € | 179,00 € |
| 46a_16a | 1453158 | Lenkschlossdeckel für BMW R65-R100RT, ab Baujahr 09/1984 | 2,35 € | 2,80 € |
| 46a_173 | 700024 | Kofferhalter Umrüstsatz für Hepco & Becker Koffer an BMW Rohrträger | 22,61 € | 26,90 € |
| 46a_173 | 35467 | Halteflasche für Krauserkoffer | 10,29 € | 12,25 € |
| 46a_174 | 700101 | Kofferhalterschloß Hepco & Becker | 25,13 € | 29,90 € |
| 46a_174a | 90106 | Kofferhalterschloß für Krauser K1 und K2 Koffer (1 Stück) Bei Verwendung für K1 muß ein zusätzliches Loch im Koffer gebohrt werden. | 55,63 € | 66,20 € |
| 46a_179 | 10010 | Koffer Scharnier von Hepco & Becker für Koffer 610.009 | 4,87 € | 5,80 € |
| 46a_179 | 70114 | Koffer Adapterplatte von Hepco & Becker | 7,98 € | 9,50 € |
| 46a_179a | 9500001 | Koffer Satz, Krauser Classic, für BMW R50/5-R100/7 bis Baujahr 09/1984 30 Liter mit Einbuchtung oben für die Sitzbank mit Haltegriff R50/5-R100/7 | 348,74 € | 415,00 € |
| 46a_179e | 1239269 | Innentasche für Classic-Koffer, links | 50,38 € | 59,95 € |
| 46a_179e | 9239269 | Innentasche für Classic-Koffer, rechts | 50,38 € | 59,95 € |
| 46a_999 | 1233663 | Typenschild für BMW R90S, bis Baujahr 09/1975, am Rahmen, oval | 9,16 € | 10,90 € |
| 46a_999 | 1233662 | Typenschild für BMW R90/6, am Rahmen | 9,16 € | 10,90 € |
| 46a_999 | 1454536 | Fußraste für BMW R65-100PD, rechts, hinten | 34,37 € | 40,90 € |
| 46a_999 | 1454388 | Fußrastenbeilagscheibe für BMW R65-R100PD | 1,43 € | 1,70 € |
| 46a_999 | 1242001 | Schraube für Rahmenheck für BMW R50/5, R60/5 und R75/5, Senkkopf | 1,26 € | 1,50 € |
| 46a_999 | 37523 | Seitenständeranschlag für BMW R45, R65 und R60/7-R80RT, ab Baujahr 1979 | 0,46 € | 0,55 € |
| 46a_999 | 34511 | Schelle für Halteflasche Krauserkoffer | 10,84 € | 12,90 € |
| 46a_999 | 700110 | Schlüssel Kofferdeckel, Hepco & Becker bitte Schlüssel-Nr. angeben | 5,60 € | 6,66 € |
| 46a_999 | 2312791 | Typenschild "blanko" für BMW R45/R65 und R60/6-R100 | 16,72 € | 19,90 € |
| 46a_999 | 2301427 | Typenschild für BMW R80, R80/7 und R80TIC 398kg, bis Baujahr 04/1981 | 4,37 € | 5,20 € |
| 46a_999 | 1236240 | Tülle Frontplatte für BMW R45 und R65 und Batterieabdeckung für BMW R80ST, R80ST, R80GS und R100GS | 1,39 € | 1,65 € |



Gruppe 46b Verkleidung





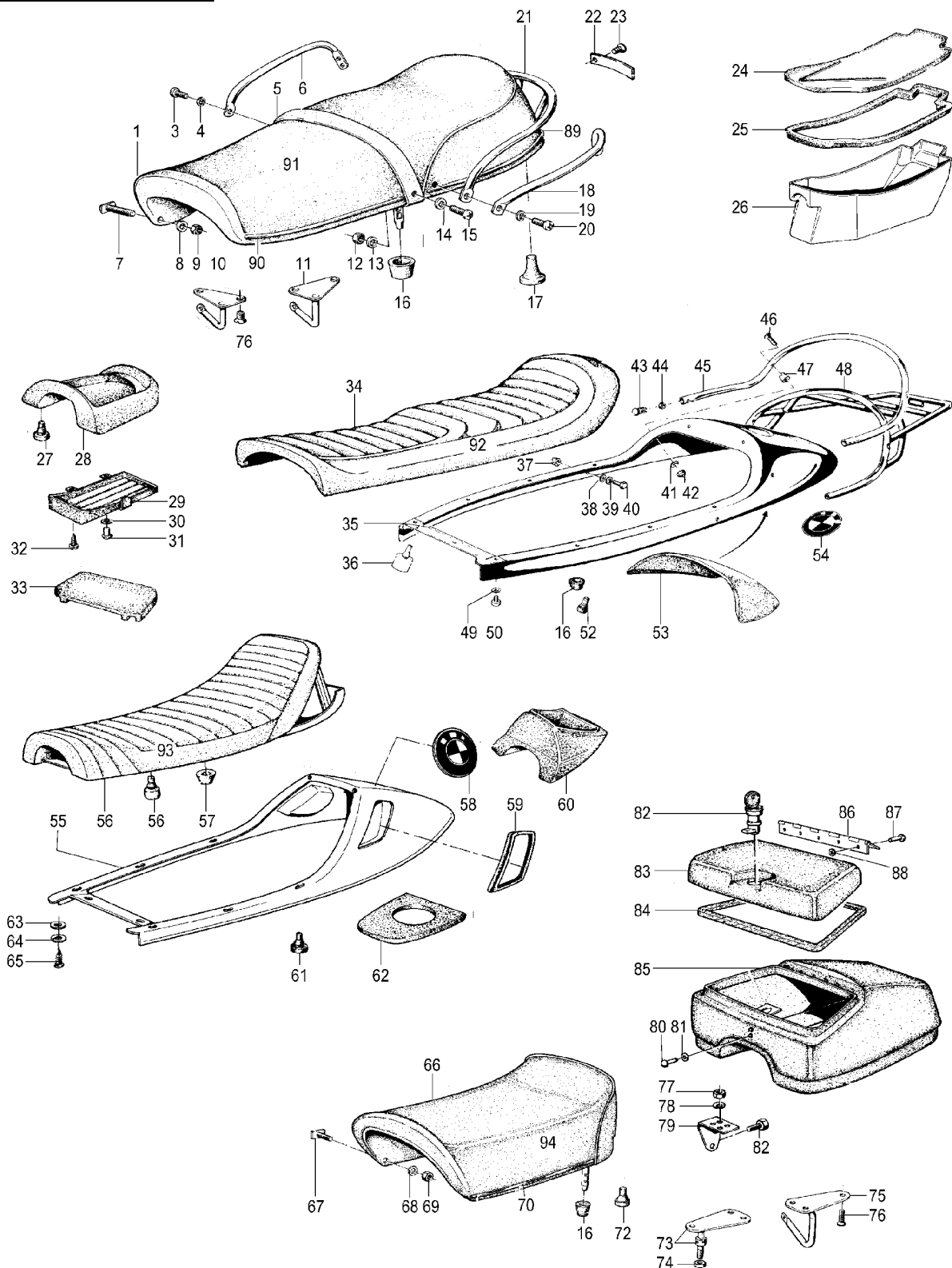
| <u>Bild-Nr.</u> | <u>Artikel-Nr.</u> | <u>Beschreibung</u> | <u>Netto</u> | <u>Brutto</u> |
|-----------------|--------------------|--|--------------|---------------|
| 46b_000 | 2325201 | Emblem Verkleidung für BMW R100RT und R100T bis Baujahr 1984 | 6,89 € | 8,20 € |
| 46b_000 | 1239744 | Kappe für Rückspiegel für BMW R100RT bis Baujahr 09/1980, rechts | 1,26 € | 1,50 € |
| 46b_000 | 2303895 | Auflage Windabweiser für BMW R65GS-R80ST, R80GS-R100PD und R80GS Basic | 4,41 € | 5,25 € |
| 46b_000 | 2315099 | Gummilager für BMW R80GS-R100PD, Lampenverkleidung | 3,32 € | 3,95 € |
| 46b_000 | 2303902 | Windabweiser für BMW R65GS-R100GS, bis Baujahr 1990 grundiert | 106,89 € | 127,20 € |
| 46b_006 | 1239021 | Dichtrahmen RT-Verkleidung Lufteintritt | 6,68 € | 7,95 € |
| 46b_006a | 1238888 | Gitter Lufteintritt rechts, RT-Verkleidung | 3,02 € | 3,59 € |
| 46b_006b | 1238887 | Gitter Lufteintritt links, RT-Verkleidung | 3,02 € | 3,59 € |
| 46b_007 | 37774 | Windschutzscheibe für BMW "RT", bis Baujahr 12/1979 original BMW | 205,88 € | 245,00 € |
| 46b_007 | 52480 | Windschutzscheibe für BMW "RT", ab Baujahr 01/1980 original BMW | 278,99 € | 332,00 € |
| 46b_007 | 40622 | Windschutzscheibe für BMW "RT", Speed 7 | 137,81 € | 163,99 € |
| 46b_008 | 02180 | Windschutzscheiben Kantenschutz für BMW "T" und "RT" | 7,65 € | 9,10 € |
| 46b_009 | 1237773 | Instrumententräger für Zusatzinstrumente für BMW R65RT-R100RT Verkleidung | 21,51 € | 25,60 € |
| 46b_010 | 1240649 | Windschutzscheiben Dichtung für BMW R45T-R100RT | 25,38 € | 30,20 € |
| 46b_012 | 1241027 | Windschutzscheiben Klemmblech für BMW "T" und "RT", links, bis Baujahr 09/1984 | 5,29 € | 6,30 € |
| 46b_012 | 1241028 | Windschutzscheiben Klemmblech für BMW "T" und "RT", rechts, bis Baujahr 09/1984 | 5,46 € | 6,50 € |
| 46b_015 | 49633 | Windschutzscheiben Hohlniete für BMW "T" und "RT" | 0,25 € | 0,30 € |
| 46b_016 | 1241031 | Windschutzscheiben Klemmblech für BMW "T" und "RT", vorne, bis Baujahr 09/1984 | 16,22 € | 19,30 € |
| 46b_017a | 35500 | Manschette Verkleidung/Gabel für BMW RS-, RT-Modelle, links | 15,21 € | 18,10 € |
| 46b_017b | 35501 | Manschette Verkleidung/Gabel für BMW RS-, RT-Modelle, rechts | 15,21 € | 18,10 € |
| 46b_027 | 1235513 | Dichtung für BMW Modelle RS-, RT-Verkleidung | 3,61 € | 4,30 € |
| 46b_030 | 1238920 | Motorverkleidung Mitte grundiert | 52,52 € | 62,50 € |
| 46b_030 | 9902497 | Schraube für Verkleidung für BMW R100RS/RT und R45T/R65T | 0,21 € | 0,25 € |
| 46b_037 | 1238975 | Sticker (Aufkleber) "Touring" für die Verkleidung, gold | 16,47 € | 19,60 € |
| 46b_041 | 1452476 | Verkleidungshalter R65RT, R80RT 09/84> R100RT 09/86> | 126,64 € | 150,70 € |
| 46b_053 | 1241171 | Windschutzscheiben Grundplatte für BMW "T" und "RT", links, bis Baujahr 12/1979 | 4,31 € | 5,13 € |
| 46b_053 | 1241172 | Windschutzscheiben Grundplatte für BMW "T" und "RT", rechts, bis Baujahr 12/1979 | 4,31 € | 5,13 € |
| 46b_058 | 1241023 | Windschutzscheiben Halter für BMW "T" und "RT", links, bis Baujahr 12/1979 | 25,13 € | 29,90 € |
| 46b_058 | 1241024 | Windschutzscheiben Halter für BMW "T" und "RT", rechts, bis Baujahr 12/1979 | 25,13 € | 29,90 € |
| 46b_062 | 1239552 | Windschutzscheiben Verstellhebel für BMW "T" und "RT", bis Baujahr 12/1979 | 16,01 € | 19,05 € |
| 46b_064a | 2302173 | Rückspiegel für BMW R65RT-R100RT, ab Baujahr 09/1984, links konvex | 58,91 € | 70,10 € |
| 46b_064b | 2302174 | Rückspiegel für BMW R65RT-R100RT, ab Baujahr 09/1984, rechts konvex | 58,91 € | 70,10 € |
| 46b_064c | 1241197 | Rückspiegelkopf für BMW R60TIC-R100RS, bis Baujahr 09/1984, links konvex | 65,80 € | 78,30 € |
| 46b_064d | 1241198 | Rückspiegelkopf für BMW R60TIC-R100RS, bis Baujahr 09/1984, rechts konvex | 65,80 € | 78,30 € |



| | | | | |
|----------|---------|--|----------|----------|
| 46b_065 | 1235568 | Staubkappe Rückspiegelfuß für BMW R100RS, Baujahre 09/1976-09/1984 und ab 1987 | 1,60 € | 1,90 € |
| 46b_066 | 1235567 | Befestigungsfeder Rückspiegelkopf für alle BMW T-/RS-/RT-Modelle | 1,64 € | 1,95 € |
| 46b_067 | 98326 | Mutter M 6, selbstsichernd verzinkt | 0,17 € | 0,20 € |
| 46b_068 | 1240627 | Kappe für Rückspiegel für BMW T-/RT-Modelle | 3,11 € | 3,70 € |
| 46b_071a | 1236129 | Rückspiegelfuß für BMW R100RS, Baujahre 09/1976-09/1984 und ab 1987, links | 30,17 € | 35,90 € |
| 46b_071b | 1236130 | Rückspiegelfuß für BMW R100RS für Baujahre 09/1976-09/1984 und ab 1987, rechts | 30,17 € | 35,90 € |
| 46b_077a | 1240623 | Rückspiegelfuß für BMW R45RT-R100RT, ab Baujahr 05/1980, links | 25,17 € | 29,95 € |
| 46b_077b | 1240624 | Rückspiegelfuß für BMW R45T-R100RT, ab Baujahr 05/1980, rechts | 25,17 € | 29,95 € |
| 46b_078 | 43644 | Kappe für Warnblinkschalter für BMW R60/6-R100 und R45/R65 | 10,25 € | 12,20 € |
| 46b_079 | 1238546 | Verschlußstopfen Instrumententräger für BMW RT und T-Modelle Ø 21mm | 2,48 € | 2,95 € |
| 46b_080 | 1239759 | Sticker (Aufkleber) "Reifendruck", links für BMW R45T, R65T, R65RT SF und R80RT-R100RT | 6,89 € | 8,20 € |
| 46b_081 | 1239760 | Sticker (Aufkleber) "Ölsorte Motor" am Instrumententräger rechts für BMW R45, R65 und R80RT-R100RT | 6,89 € | 8,20 € |
| 46b_096 | 2307190 | Dichtung Verkleidung-Seitentasche für alle BMW T- und RT-Modelle, oben | 12,69 € | 15,10 € |
| 46b_096 | 1239107 | Dichtung Verkleidung-Seitentasche für alle BMW RT-Modelle, unten | 6,30 € | 7,50 € |
| 46b_100 | 1239143 | Lufteintritt RT Verkleidung, links alle BMW Modelle von 1976-1995 | 39,41 € | 46,90 € |
| 46b_100 | 1239144 | Lufteintritt RT Verkleidung, rechts alle BMW Modelle von 1976-1995 | 39,41 € | 46,90 € |
| 46b_107 | 35414 | Windschutzscheibe für BMW R100RS original BMW | 120,25 € | 143,10 € |
| 46b_107 | 35415 | Windschutzscheibe für BMW R100RS, Speed7 | 101,60 € | 120,90 € |
| 46b_109 | 35507 | Windschutzscheiben Dichtgummi für BMW R100RS | 2,44 € | 2,90 € |
| 46b_110 | 1235405 | Instrumententräger für Zusatzinstrumente für BMW R100RS Verkleidung | 30,17 € | 35,90 € |
| 46b_111 | 49632 | Windschutzscheiben Hohlniete für BMW "S" und "RS" | 0,38 € | 0,45 € |
| 46b_122 | 39110 | Streuscheibe für BMW alle RT und RS-Verkleidung | 45,80 € | 54,50 € |
| 46b_133 | 1233732 | Cockpit "S" und "CS" - Unterteil mit Instrumentenplatte, grundiert Original BMW | 294,03 € | 349,90 € |
| 46b_133b | 1233187 | Cockpit "S" - Instrumentenplatte | 28,74 € | 34,20 € |
| 46b_134 | 1235499 | Windschutzscheibe für BMW R90S und R100S - Cockpit original BMW | 120,08 € | 142,90 € |
| 46b_134 | 35499 | Windschutzscheibe für BMW R90S und R100S - Cockpit, Speed 7 | 70,84 € | 84,30 € |
| 46b_134 | 9935499 | Windschutzscheibe für BMW "S" Krauser NUR für Krauser-Verkleidungen, RESTPOSTEN | 64,54 € | 76,80 € |
| 46b_135 | 1233189 | Windschutzscheiben Dichtgummi für BMW R90S und R100S | 2,48 € | 2,95 € |
| 46b_137 | 33166 | Unterlegscheibe für Windschutzscheibenbefestigung für BMW S-, RS-, RT-Cockpit | 1,09 € | 1,30 € |
| 46b_138 | 33909 | Windschutzscheiben Befestigungs-Niete für BMW "S", "RS", "RT", "T" und "CS" | 1,05 € | 1,25 € |
| 46b_139 | 1233191 | Sticker (Aufkleber) "Ölsorte Motor" im Cockpit S für BMW 60/6-R90S, 1973/1974, rechts | 5,00 € | 5,95 € |
| 46b_139 | 1236236 | Sticker (Aufkleber) "Ölsorte Motor" im Cockpit für BMW R100S/R100CS/R100RS, rechts | 5,00 € | 5,95 € |
| 46b_140 | 1236235 | Sticker (Aufkleber) "Zündkerzen - Reifendruck" Cockpit S für BMW R60/6-R100CS, 1973/1974, links | 5,00 € | 5,95 € |
| 46b_140 | 1453085 | Sticker (Aufkleber) "Reifendruck" im Cockpit für BMW R100S/R100RS ab Baujahr 1975, links und für BMW R45T, R65T, R65RT SF und R80RT-R100RT | 5,00 € | 5,95 € |
| 46b_141 | 9900191 | Cockpit "S" - Mutter M 6, selbstsichernd | 0,17 € | 0,20 € |
| 46b_142 | 98410 | Unterlegscheibe M 6, DIN125, Form A verzinkt | 0,05 € | 0,06 € |
| 46b_143 | 1240625 | Cockpit "S" - Befestigungs-Winkel, schwarz | 7,65 € | 9,10 € |
| 46b_144 | 98428 | Federring A 6, Form B verzinkt | 0,09 € | 0,11 € |
| 46b_145 | 98156 | Schraube M 6 x 10, 6-Kant | 0,13 € | 0,15 € |
| 46b_146 | 1233253 | Cockpit "S" - Buchse für Befestigungsstrebe | 1,93 € | 2,30 € |
| 46b_147 | 1240651 | Cockpit Haltetasche, Zusatzinstrumente, schwarz | 5,80 € | 6,90 € |
| 46b_149 | 1233200 | Tülle Befestigungsstrebe für Cockpit "S" | 1,43 € | 1,70 € |
| 46b_150 | 1240650 | Cockpit "S" - Strebe, schwarz | 25,13 € | 29,90 € |
| 46b_151 | 98155 | Schraube für Kupplung 1-Zylinder, auch Ölpumpendeckel für BMW R60/6-R90S, M 6 x 16, 6-Kant | 0,13 € | 0,15 € |
| 46b_152 | 1233941 | Blinkerhalter für BMW R50/5-R100/7, vorn, verchromt | 43,53 € | 51,80 € |
| 46b_152 | 1233943 | Cockpit "S" - Blinkerhalter, vorn lange Version | 45,63 € | 54,30 € |
| 46b_153 | 1233693 | Cockpit "S" - Befestigungs-Ring | 5,80 € | 6,90 € |
| 46b_154 | 1234406 | Cockpit "S" - Befestigung-Exzenter-Gummi | 11,60 € | 13,80 € |
| 46b_156 | 1233186 | Cockpit "S" - Dichtung für Lampe | 16,30 € | 19,40 € |
| 46b_157 | 1234405 | Cockpit "S" - Befestigungs-Kappe | 6,39 € | 7,60 € |
| 46b_158 | 1234407 | Cockpit "S" - Befestigungs-Gummiring | 1,05 € | 1,25 € |
| 46b_159 | 1234406 | Cockpit "S" - Befestigung-Exzenter-Gummi | 11,60 € | 13,80 € |
| 46b_160 | 1233693 | Cockpit "S" - Befestigungs-Ring | 5,80 € | 6,90 € |
| 46b_166 | 9796055 | Einbauanleitung Windschild für BMW R60/7-R100 bis Baujahr 09/1984 | 2,80 € | 3,00 € |
| 46b_999 | 9062391 | Windabweiser Befestigungssatz für BMW R65GS-R100GS für Windabweiser 2303902 | 9,00 € | 10,71 € |



Gruppe 52 Sitzbank



| Bild-Nr. | Artikel-Nr. | Beschreibung | Netto | Brutto |
|-----------------|--------------------|--|--------------|---------------|
| 52_000 | 1852347 | Anschlaggummi für Sitzbank, Tank und Batterieabdeckung | 5,00 € | 5,95 € |
| 52_000 | 115026 | Höckersitzbank für BMW R50/5-R90/6, Langschwinge Giulliarri Nachbau | 192,44 € | 229,00 € |
| 52_000 | 34318 | Sicherungsclip Sitzbank für BMW R50/5-R100 und R45/R65 | 1,93 € | 2,30 € |
| 52_000 | 1452274 | Deckel für Heckteil Sitzbank für BMW R100RT, RS, R80 und R80RS | 3,39 € | 4,03 € |
| 52_000 | 50252 | Höckersitzbank für BMW R50/5, R60/5 und R75/5, Kurzschwinge Giulliarri Nachbau | 192,44 € | 229,00 € |
| 52_000 | 115025 | Höckersitzbank für BMW R90S, R60/7-R100/7 und R45-R100, Baujahre 1981-1995 | 167,31 € | 199,10 € |
| 52_001 | 39965 | Sitzbank für BMW R50/5, R60/5 und R75/5, Langschwinge längsgeprägt, mit Chromreling, Nachfertigung | 215,21 € | 256,10 € |



| | | | | |
|---------|---------|--|----------|----------|
| 52_001 | 33962 | Sitzbank für BMW R50/5, R60/5 und R75/5, bis Baujahr 09/1971, Kurzschwinge glatt, mit zwei Haltegriffen, Nachfertigung | 215,21 € | 256,10 € |
| 52_001 | 33963 | Sitzbank für BMW R50/5, R60/5 und R75/5, ab Baujahr 09/1971, Kurzschwinge längsgeprägt, mit Reling, Neufertigung | 215,21 € | 256,10 € |
| 52_001 | 71004 | Sitzbankbezug für BMW R50/5, R60/5 und R75/5, bis Baujahr 09/1971, Kurzschwinge glatt | 48,49 € | 57,70 € |
| 52_001 | 71006 | Sitzbankbezug für BMW R60/7, R75/7, R80/7 und R100/7 | 49,41 € | 58,80 € |
| 52_001 | 30197 | Sitzbank für BMW R50/5, R60/5 und R75/5, Kurzschwinge quengerippt, mit Chromreling, original BMW | 352,94 € | 420,00 € |
| 52_001 | 33960 | Sitzbank für BMW R50/5-R90/6, Langschwinge quengerippt, mit Reling, original BMW | 404,45 € | 481,30 € |
| 52_001 | 5003 | Sitzbankbezug für BMW R50/5, R60/5 und R75/5, bis Baujahr 09/1971, Kurzschwinge längsgeprägt | 48,49 € | 57,70 € |
| 52_001 | 33961 | Sitzbank für BMW R60/6, R75/6 und R90/6 quergeprägt, mit Reling, Nachfertigung | 215,21 € | 256,10 € |
| 52_001g | 33964 | Sitzbank für BMW R60/7-R100/7 quergeprägt, mit Reling, Nachfertigung | 215,21 € | 256,10 € |
| 52_001h | 37832 | Sitzbank für BMW R60/7-R100/7 quengerippt, mit Reling, original BMW | 339,41 € | 403,90 € |
| 52_001k | 71005 | Sitzbankbezug für BMW R50/5-R90/6, Langschwinge längsgeprägt | 45,80 € | 54,50 € |
| 52_001l | 71003 | Sitzbankbezug für BMW R50/5-R90/6, Langschwinge quergeprägt, schwarzer Keder | 48,49 € | 57,70 € |
| 52_003 | 9907639 | Schraube für Sitzbankhaltegriff für BMW /6 - R100, M 5 x 10, Linsensenkopf-Kreuzschlitz | 0,92 € | 1,10 € |
| 52_006 | 30501 | Sitzbankbügel Paar für BMW R50/5, R60/5 und R75/5, bis Baujahr 09/1971 Haltegriffe, verchromt, NUR für Repro-Sitzbank (Artikelnr. 33962) | 33,57 € | 39,95 € |
| 52_006b | 1452420 | Sitzbank Haltegriff für BMW R65-R100RS, ab Baujahr 11/1986 | 25,13 € | 29,90 € |
| 52_007 | 99117 | Schraubensatz für Zierleiste Sitzbank für BMW R50/5-R100/7 | 10,88 € | 12,95 € |
| 52_010 | 30314 | Sitzbankhalter für BMW R50/5-R90S, vorne | 19,24 € | 22,90 € |
| 52_010 | 2530716 | Sitzbankhalter für BMW R60/7-R100RT, vorne | 14,20 € | 16,90 € |
| 52_011 | 36351 | Sitzbankhalter für BMW R50/5-R100RT, RS, hinten | 19,24 € | 22,90 € |
| 52_011 | 1452425 | Sitzbankhalter für BMW R65, R65RT SF, R100RT und R100RS, Baujahre 1985-1995, vorne u. hinten | 13,36 € | 15,90 € |
| 52_016 | 30313 | Puffer für Sitzbankschließstift für BMW R45, R65 und R50/5-R100 | 4,62 € | 5,50 € |
| 52_016a | 30511 | Sitzbankschließstift für BMW ab /5, mit Puffer zum Einschrauben, für Nachbau-Sitzbänke | 10,84 € | 12,90 € |
| 52_017 | 1236128 | Sitzbank Auflagestopfen für BMW R45/R65, R80-R100RT, R80R und R100R 10mm | 2,27 € | 2,70 € |
| 52_017 | 1230319 | Sitzbank Auflagestopfen für BMW R50/5-R100, auch für Einzelsitz 5mm | 1,85 € | 2,20 € |
| 52_020 | 9907639 | Schraube für Sitzbankhaltegriff für BMW /6 - R100, M 5 x 10, Linsensenkopf-Kreuzschlitz | 0,92 € | 1,10 € |
| 52_021 | 32033 | Sitzbankbügel für BMW R50/5, R60/5 und R75/5, bis Baujahr 09/1971, Kurzschwinge verchromt | 56,05 € | 66,70 € |
| 52_021b | 32966 | Sitzbankbügel für BMW R50/5-R100/7, ab Baujahr 09/1971, Langschwinge verchromt | 56,05 € | 66,70 € |
| 52_022 | 1238917 | Typenschild Sitzbank für BMW R100RT | 29,70 € | 35,34 € |
| 52_022 | 37764 | Typenschild Sitzbank für BMW R75/5 | 18,95 € | 22,55 € |
| 52_022 | 2301936 | Typenschild Sitzbank für BMW R80RT | 21,09 € | 25,10 € |
| 52_022 | 2301295 | Typenschild Sitzbank für BMW R100 | 25,13 € | 29,90 € |
| 52_024 | 1452427 | Werkzeugkastendeckel für BMW R65-R80RT, Baujahre 1985-1995, R80/100R Baujahre 1991-1995 R100, Baujahre 1987-1995, R80GS-R100PD, Baujahre 1988-1990 | 8,57 € | 10,20 € |
| 52_024 | 40500 | Werkzeugkastendeckel für BMW R90S und R60/7-R100 | 56,22 € | 66,90 € |
| 52_025 | 39963 | Dichtung Werkzeugkasten für BMW R45, R45T, R65 und R65T, bis Baujahr 09/1980 | 2,94 € | 3,50 € |
| 52_025 | 32683 | Dichtung Werkzeugkasten für BMW R60/7-R100 | 9,66 € | 11,50 € |
| 52_025 | 32685 | Dichtung Werkzeugkasten für BMW R50/5-R90S für Langschwinge und Kurzschwinge (kürzbar) | 7,73 € | 9,20 € |
| 52_026 | 1456181 | Werkzeugkasten für BMW R65-R80RT, Baujahre 1985-1995, R80/100R Baujahre 1991-1995 R100, Baujahre 1987-1995, R80GS-R100PD, Baujahre 1988-1990 | 18,40 € | 21,90 € |
| 52_026 | 30396 | Werkzeugkasten für BMW R50/5, R60/5 und R75/5, Kurz- und Langschwinge | 36,47 € | 43,40 € |
| 52_026 | 32640 | Werkzeugkasten für BMW R60/6-R100, Langschwinge original BMW | 23,11 € | 27,50 € |
| 52_026 | 1236175 | Werkzeugkasten für BMW R45 und R65, bis Baujahr 09/1980 | 29,33 € | 34,90 € |
| 52_026 | 1242167 | Werkzeugkasten für BMW R45 und R65, Baujahre 09/1980-09/1984 | 50,34 € | 59,90 € |
| 52_034 | 2324830 | Sitzbank für BMW R100R, schwarz original BMW | 337,73 € | 401,90 € |
| 52_034 | 2307337 | Sitzbankbezug für BMW R80GS und R100GS, gelb/schwarz | 52,65 € | 62,65 € |
| 52_034 | 2307170 | Einbausatz für Sitzbank für BMW R80GS, R80R, R100R und R100GS, ab Baujahr 1987 | 3,28 € | 3,90 € |
| 52_034 | 01365 | Sitzbank für BMW R90S glatt, ohne Rahmen, Nachfertigung | 184,79 € | 219,90 € |
| 52_034 | 71008 | Sitzbankbezug für BMW R90S glatt | 45,80 € | 54,50 € |
| 52_034 | 1453102 | Sitzbank für BMW R80ST, R65GS und R80G/S, schwarz original BMW | 344,45 € | 409,90 € |
| 52_034 | 30455 | Sitzbankbezug für BMW R45 und R65, Baujahre 1978-1980 | 48,11 € | 57,25 € |
| 52_034 | 1452298 | Sitzbank für BMW R65RT SF, R80, R80RT, ab Baujahr 1985 und R100RT, ab Baujahr 1987 original BMW | 378,07 € | 449,90 € |
| 52_034 | 1452530 | Sitzbank für BMW R80ST, R65GS und R80G/S, schwarz glatt, Nachfertigung | 151,18 € | 179,90 € |



| | | | | |
|----------|---------|--|----------|----------|
| 52_034 | 0071012 | Sitzbankbezug für BMW R80ST, R65GS und R80G/S, schwarz | 49,41 € | 58,80 € |
| 52_034 | 0071013 | Sitzbankbezug für BMW R45, R45T, R65 und R65T, Baujahre 1981-1984, schwarz | 45,80 € | 54,50 € |
| 52_034a | 37834 | Sitzbank für BMW R80RT, R100S, CS, RS, RT, T, bis Baujahr 09/1984 und R90S (letzte Ausf.) quergeprägt, ohne Rahmen, Nachbau | 184,79 € | 219,90 € |
| 52_034b | 1237834 | Sitzbank für BMW R80RT, R100S/RT/T/CS/RT, bis Baujahr 09/1984 original BMW | 268,82 € | 319,90 € |
| 52_034e | 71007 | Sitzbankbezug für BMW R80RT, R100S/RT/T/CS/RS, bis Baujahr 09/1984 auch für BMW R90S "späte Ausführung" | 45,80 € | 54,50 € |
| 52_034g | 1452293 | Sitzbankbezug für BMW R65-R80RT, ab Baujahr 1985 und R100RT/RS, ab Baujahr 1987 | 57,65 € | 68,60 € |
| 52_034m | 0071011 | Sitzbankbezug für BMW R65GS und R80G/S, schwarz | 49,41 € | 58,80 € |
| 52_035 | 1232446 | Sitzbankrahmen für BMW R90S, R80RT und R100S-R100RS, bis Baujahr 09/1984 grundiert | 214,20 € | 254,90 € |
| 52_036 | 1232904 | Sitzbank Auflagestopfen für BMW R45/R65 und R90S-R100RT 16mm | 2,27 € | 2,70 € |
| 52_037 | 1232459 | Scheibe Sitzbankhaltebügel, Gepäckträger | 1,26 € | 1,50 € |
| 52_040 | 98155 | Schraube für Kupplung 1-Zylinder, auch Ölpumpendeckel für BMW R60/6-R90S, M 6 x 16, 6-Kant | 0,13 € | 0,15 € |
| 52_040 | 98153 | Schraube M 6 x 16, 6-Kant Edelstahl | 0,25 € | 0,30 € |
| 52_042 | 98326 | Mutter M 6, selbstsichernd verzinkt | 0,17 € | 0,20 € |
| 52_045 | 1232456 | Sitzbankbügel für BMW R90S Chrom | 34,87 € | 41,50 € |
| 52_045b | 1234635 | Sitzbankbügel für BMW R80-R100RT, bis Baujahr 09/1984 schwarz | 24,03 € | 28,60 € |
| 52_046 | 98163 | Schraube M 6 x 35, Linsensenkkopf-Schlitz Edelstahl | 0,50 € | 0,60 € |
| 52_047 | 1232458 | Hülse Sitzbankhaltebügel, Gepäckträger | 2,48 € | 2,95 € |
| 52_048a | 1239300 | Gepäckträger für BMW R90S, R80RT, R100S/RT/CS/RS verchromt | 94,96 € | 113,00 € |
| 52_048b | 1240128 | Gepäckträger für BMW R90S, R80RT, R100S/RT/CS/RS schwarz | 73,28 € | 87,20 € |
| 52_050 | 9907639 | Schraube für Sitzbankhaltegriff für BMW /6 - R100, M 5 x 10, Linsensenkkopf-Kreuzschlitz | 0,92 € | 1,10 € |
| 52_053 | 1242360 | Sitzbank Heckteil für BMW R45, R45T, R65 und R65T, ab Baujahr 09/1980 | 41,81 € | 49,75 € |
| 52_053 | 1237104 | Sitzbank Heckteil für BMW R45 und R65, bis Baujahr 09/1980 | 20,08 € | 23,90 € |
| 52_053 | 1233313 | Dichtung für Sitzbankrahmen für BMW R90S-R100RT | 15,63 € | 18,60 € |
| 52_054 | 33551 | Typenschild Sitzbank für BMW R90S | 12,35 € | 14,70 € |
| 52_054a | 1236257 | Emblem Sitzbank Heckteil für BMW R45 und R65 bis Baujahr 09/1984, R65-R1150RT ab Baujahr 09/1984 Ø=60mm, Alu, selbstklebend | 10,84 € | 12,90 € |
| 52_055 | 2301695 | Sitzbankrahmen für BMW R100RS, Einzelsitz grundiert | 245,42 € | 292,05 € |
| 52_056 | 1237788 | Sitzbank für BMW R100RS, beige, Einzelsitz original BMW | 222,41 € | 264,67 € |
| 52_056 | 452298 | Sitzbank für BMW R65RT SF, R80, R80RT ab Baujahr 09/1984 und für BMW R100RT/R100RS ab Baujahr 1987, Nachfertigung | 162,94 € | 193,90 € |
| 52_056 | 452277 | Sitzbank Heckteil für BMW R65, R80 ab Baujahr 1985, R100 ab Baujahr 1987 inklusive Unterteil, Nachfertigung | 103,53 € | 123,20 € |
| 52_056 | 1240818 | Sitzbank für BMW R45 und R65, Baujahre 1978-1980, schwarz passt auch für Baujahr 1981-1984 i.V.m. Heckteil 1978-1980 (Artikelnr.: 1237104) | 192,44 € | 229,00 € |
| 52_056 | 1242160 | Sitzbank für BMW R45, R45T, R65 und R65T, Baujahre 09/1980-09/1984, schwarz Nachfertigung | 192,44 € | 229,00 € |
| 52_056 | 1237307 | Sitzbankbezug für BMW R100RS, bis Baujahr 09/1984, schwarz, Einzelsitz | 48,11 € | 57,25 € |
| 52_056bb | 0037835 | Sitzbank für BMW R100RS, schwarz, Einzelsitz, mit Heckteil auch für BMW R90S, R60/7-R100/7, CS, RT, Nachfertigung | 242,86 € | 289,00 € |
| 52_060 | 1242174 | Dichtung für Ablagefach Sitzbankheckteil für BMW R45 und R65 | 1,43 € | 1,70 € |
| 52_060a | 1240376 | Ablagefach für Sitzbankheckteil für BMW R45 und R65 bis Baujahr 09/1980 | 7,48 € | 8,90 € |
| 52_060b | 1242172 | Ablagefach Sitzbankheckteil für BMW R45 und R65, Baujahre 09/1980-09/1984 | 33,07 € | 39,35 € |
| 52_061 | 1236128 | Sitzbank Auflagestopfen für BMW R45/R65, R80-R100RT, R80R und R100R 10mm | 2,27 € | 2,70 € |
| 52_061 | 1230319 | Sitzbank Auflagestopfen für BMW R50/5-R100, auch für Einzelsitz 5mm | 1,85 € | 2,20 € |
| 52_062 | 1234427 | Dichtung Werkzeugkasten für BMW R100RS, Einzelsitz | 16,72 € | 19,90 € |
| 52_066 | 0071009 | Sitzbankbezug für BMW R60/6, R75/6 und R90/6 Behörde, schwarz, Einzelsitz | 45,80 € | 54,50 € |
| 52_066 | 0071010 | Sitzbankbezug für BMW R60/7, R75/7, R80/7 und R100/7, Behörde, schwarz, Einzelsitz | 45,80 € | 54,50 € |
| 52_066 | 1152530 | Einzelsitz für BMW R80G/S, ST und R65GS, schwarz, MIT Gepäckträger Nachfertigung | 242,86 € | 289,00 € |
| 52_066a | 30676 | Einzelsitz für BMW R50/5-R90/6 bis Baujahr 09/1975, Langschwinge original BMW | 191,81 € | 228,25 € |
| 52_066b | 5060755 | Einzelsitz für BMW R50/5, R65/5 und R75/5, weißer Keder, glatter Bezug Nachfertigung | 152,35 € | 181,30 € |
| 52_066c | 30677 | Einzelsitz für BMW R60/6-R90/6 Nachfertigung | 152,35 € | 181,30 € |
| 52_066d | 37833 | Einzelsitz für BMW R60/7-R100 und R45/R65 Nachfertigung | 130,25 € | 155,00 € |
| 52_066gs | 2307335 | Einzelsitz für BMW R80GS/R100GS und R80R/R100R, ab Baujahr 1988 schwarz mit Gepäckträger, Nachfertigung | 226,05 € | 269,00 € |
| 52_072 | 1236128 | Sitzbank Auflagestopfen für BMW R45/R65, R80-R100RT, R80R und R100R 10mm | 2,27 € | 2,70 € |
| 52_072 | 1230319 | Sitzbank Auflagestopfen für BMW R50/5-R100, auch für Einzelsitz 5mm | 1,85 € | 2,20 € |
| 52_073 | 42704 | Einzelsitzbank Scharnier, vorne für Einzelsitzbank | 16,72 € | 19,90 € |
| 52_074 | 42706 | Mutter für Einzelsitz Scharnier, vorne siehe Artikelnummer: 42704 | 6,05 € | 7,20 € |
| 52_076 | 00811 | Schraube für Sitzbankhalter für BMW R50/5-R100 | 0,42 € | 0,50 € |
| 52_085 | 1234539 | Funkgerätekasten hinter Solositz R50/5-> Satz | 276,47 € | 329,00 € |

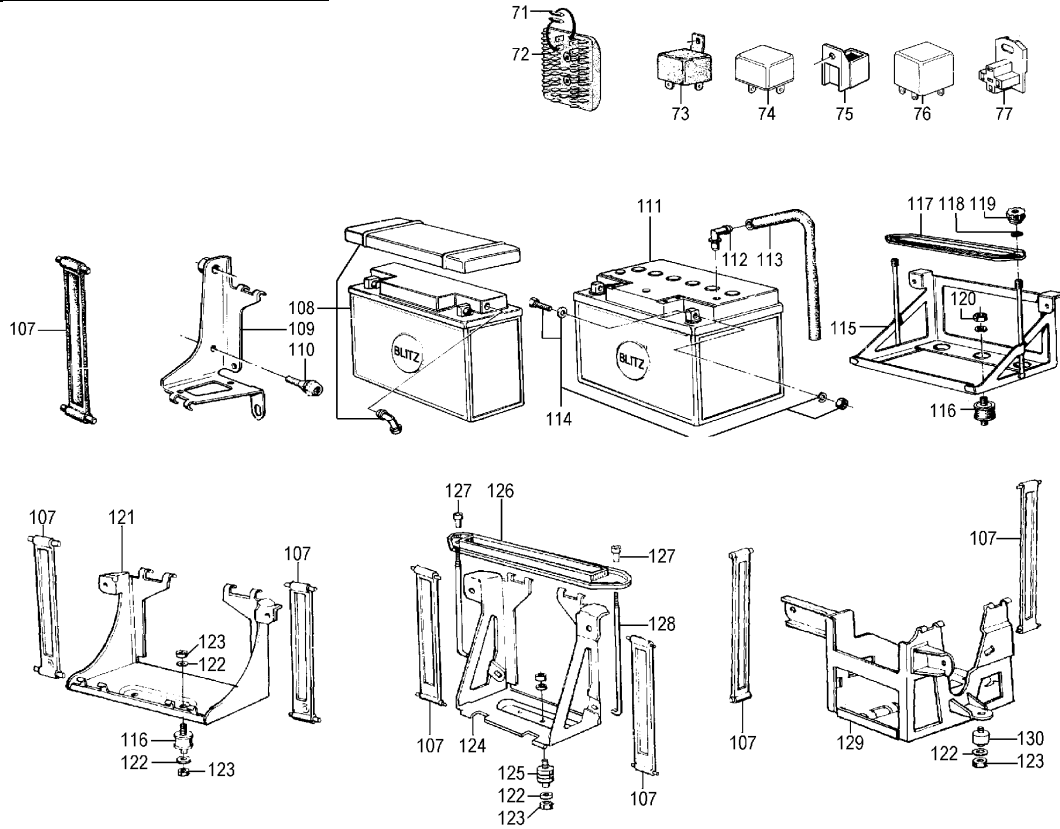


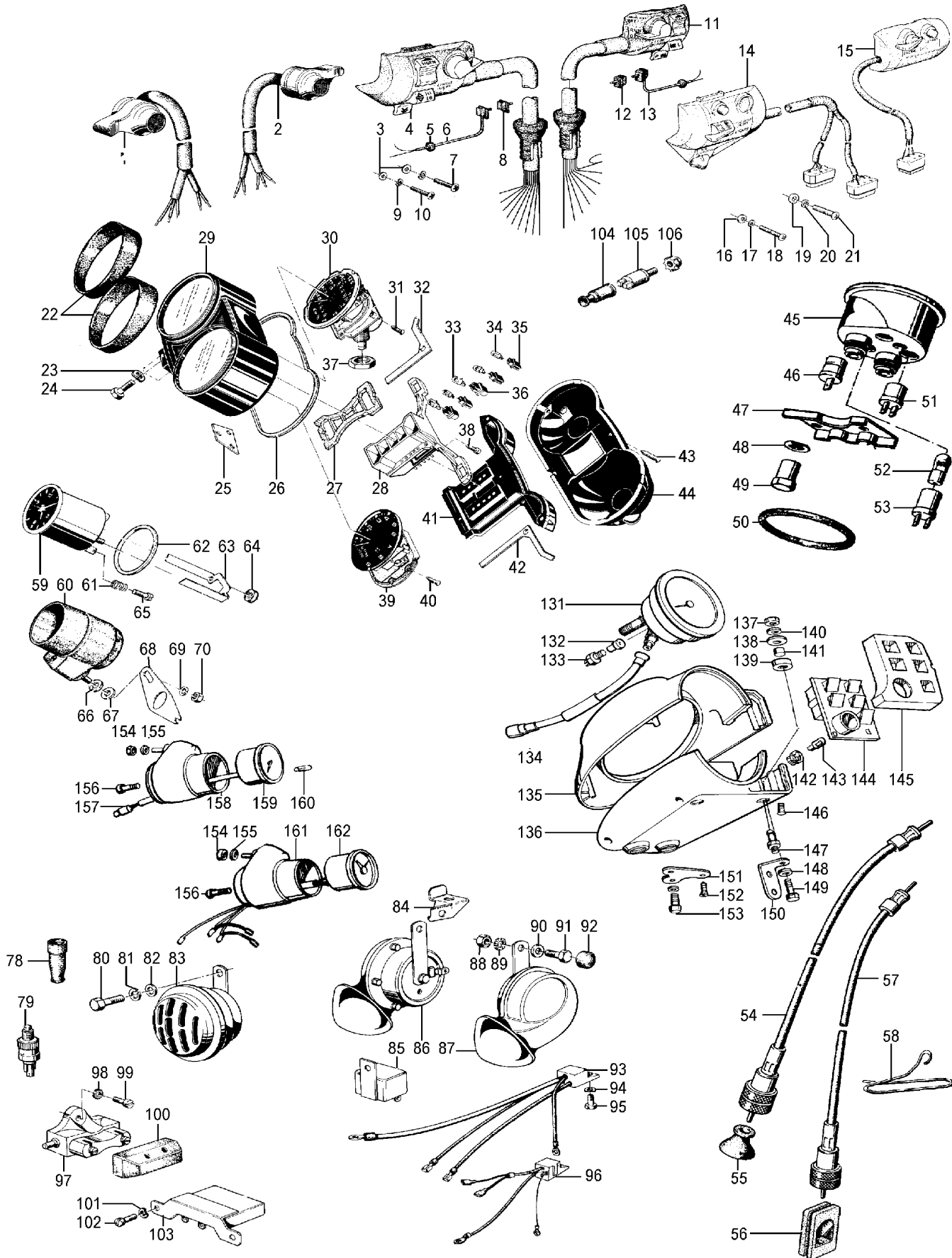
Ulis Motorradladen

BMW Boxer 1969 – 1996

| | | | | |
|--------|---------|---|----------|----------|
| 52_088 | 1238680 | Deckel Verkleidung für BMW T- und RT-Modelle | 1,60 € | 1,90 € |
| 52_090 | 31321 | Zierleisten Satz Sitzbank für BMW R50/5, R60/5 und R75/5, Kurzschwinge Aluminium, inkl. Schrauben und Muttern, NUR FÜR Version mit 2 Haltegriffen | 41,93 € | 49,90 € |
| 52_090 | 31320 | Zierleisten Satz Sitzbank für BMW R50/5-R90/6, Langschwinge Aluminium, inkl. Schrauben und Muttern | 38,57 € | 45,90 € |
| 52_092 | 1238679 | Deckel Lufteintritt Verkleidung für BMW T- und RT-Modelle | 1,85 € | 2,20 € |
| 52_999 | 2307313 | Sitzbank für BMW R80GS und R100GS, bis Baujahr 1987, schwarz original BMW | 344,45 € | 409,90 € |

Gruppe 61 Fahrzeugelektrik





| <u>Bild-Nr.</u> | <u>Artikel-Nr.</u> | <u>Beschreibung</u> | <u>Netto</u> | <u>Brutto</u> |
|-----------------|--------------------|--|--------------|---------------|
| 61_0 | 98157 | Schraube M 6 x 20, 6-Kant | 0,13 € | 0,15 € |
| 61_000 | 1243186 | Kabelsatz Kennzeichenleuchte für BMW R60/6-R100 und R100RT | 4,00 € | 4,76 € |
| 61_000 | 2316081 | Heizgriffe Nachrüstsatz R80R, R100R | 145,45 € | 173,09 € |



Ulis Motorradladen

BMW Boxer 1969 – 1996

| | | | | |
|---------|---------|--|----------|----------|
| 61_000 | 270060 | Isolierschlauch, 6mm Preis pro Meter | 0,77 € | 0,92 € |
| 61_000 | 270080 | Isolierschlauch, 8mm Preis pro Meter | 0,97 € | 1,15 € |
| 61_000 | 2300473 | Einbausatz für Steckdose für BMW R65-R100RT, ab Baujahr 1985 komplett, zum Nachrüsten | 34,87 € | 41,50 € |
| 61_000 | 98682 | Isolierschlauch, 12mm Preis pro Meter | 1,23 € | 1,46 € |
| 61_000 | 2315221 | Heizgriff links R850R- R1100RT, RS | 44,08 € | 52,46 € |
| 61_000 | 1358107 | Kabelbaum Leerlaufschalter für BMW R60/6-R100 bis Baujahr 09/1977 | 12,94 € | 15,40 € |
| 61_000 | 98681 | Isolierschlauch, 10mm Preis pro Meter | 1,07 € | 1,27 € |
| 61_000 | 98683 | Schrumpfschlauch 3,2mm Preis pro Meter | 4,62 € | 5,50 € |
| 61_000 | 98679 | Isolierschlauch, 4mm Preis pro Meter | 0,46 € | 0,55 € |
| 61_000 | 1361706 | Heizgriff Steckhülse R80GS-R1100RT | 0,77 € | 0,92 € |
| 61_000 | 1459982 | Heizgriffe Schalter R850R-R1100RT | 17,63 € | 20,98 € |
| 61_000 | 99503 | Birne 12 Volt 18 Watt Soffitte | 1,85 € | 2,20 € |
| 61_000 | 2315222 | Heizgriff rechts R850R- R1100RT, RS | 48,49 € | 57,70 € |
| 61_000 | 98680 | Isolierschlauch, 5mm Preis pro Meter | 0,61 € | 0,73 € |
| 61_000 | 9062462 | Blinkerknopf Reparatursatz ab Baujahr 09/1990 | 3,82 € | 4,55 € |
| 61_000 | 5009 | Blinkgeber 12 Volt, elektronisch für Ochsenaugen | 17,65 € | 21,00 € |
| 61_000 | 1243216 | Batteriekel Plus für BMW R60/7-R100 bis Baujahr 09/1978 | 14,54 € | 17,30 € |
| 61_000 | 1452341 | Batteriehalter für BMW R65-R80RT ab Baujahr 1985 und BMW R100 ab Baujahr 1987 | 18,40 € | 21,90 € |
| 61_000 | 1244038 | Sicherungskasten für BMW R45/R65 ab Baujahr 09/1980 und für BMW R100RS, R100RT, Baujahre 09/1986-01/1991 | 24,79 € | 29,50 € |
| 61_000 | 1353489 | Kabelsatz Blinkerkontrolle für BMW R50/5, R60/5 und R75/5 | 8,49 € | 10,10 € |
| 61_000 | 1238004 | Halter Zusatzinstrumente für BMW R45 und R65, rechts | 2,94 € | 3,50 € |
| 61_000 | 1238003 | Halter Zusatzinstrumente für BMW R45, R45/N und R65, links | 3,78 € | 4,50 € |
| 61_000 | 1243523 | Kabelbaum Leerlaufschalter für BMW R45-R100RT, alle Modelle Baujahre 09/1977-09/1994 | 18,40 € | 21,90 € |
| 61_000 | 1243583 | Blinkanzeige für BMW R45-R65LS, links | 10,42 € | 12,40 € |
| 61_000 | 1243584 | Blinkanzeige für BMW R45-R65LS, rechts | 10,42 € | 12,40 € |
| 61_000a | 1354674 | Kabelbaum für BMW R50/5, R60/5 und R75/5 | 78,82 € | 93,80 € |
| 61_000b | 1358178 | Kabelbaum für BMW R60/6-R90S ab Baujahr 09/1974 | 210,00 € | 249,90 € |
| 61_000c | 1357457 | Kabelbaum für BMW R60/6-R90S, Baujahre 09/1973-09/1974 | 210,00 € | 249,90 € |
| 61_000d | 1243194 | Kabelbaum für BMW R60/7-R100/7 und R100S bis Baujahr 09/1977 | 217,65 € | 259,00 € |
| 61_000e | 1243522 | Kabelbaum für BMW R80, R100RT und R100RSS, Baujahre 09/1977-09/1980 | 217,65 € | 259,00 € |
| 61_000f | 1243521 | Kabelbaum für BMW R60/7-R100T und R100S, Baujahre 09/1977-09/1980 | 217,65 € | 259,00 € |
| 61_000g | 1243564 | Kabelbaum für BMW R45 und R65 bis Baujahr 08/1980, Fahrgestell | 94,87 € | 112,90 € |
| 61_000g | 1244091 | Kabelbaum für BMW R45, R65, R65LS und R80ST ab Baujahr 09/1980, Fahrgestell | 117,56 € | 139,90 € |
| 61_000h | 1244830 | Kabelbaum für BMW R80GS Basic | 266,30 € | 316,90 € |
| 61_000h | 1244425 | Kabelbaum für BMW R65RT SF und R80RT, Baujahre 1985-1991 und für BMW R100RT/R100RS ab Baujahr 1987 | 224,87 € | 267,60 € |
| 61_000i | 1244098 | Kabelbaum für BMW R80RT, R100RS und R100RT, Baujahre 09/1980-09/1984 | 224,87 € | 267,60 € |
| 61_000j | 1244093 | Kabelbaum für BMW R80/7, R80, R100T und R100CS, Baujahre 09/1980-09/1984 | 217,65 € | 259,00 € |
| 61_000k | 1244421 | Kabelbaum für BMW R65GS und R80G/S, Baujahre 09/1980-09/1987 | 200,84 € | 239,00 € |
| 61_001a | 51220 | Lichtschalter für BMW R50/5-R90S mit Kabel, bis Baujahr 09/1974 | 79,41 € | 94,50 € |
| 61_004d | 1243597 | Lichtschalter für BMW R60/7-R100, links, Baujahr 09/1974-09/1978 Dauerlicht, Kabellänge 230mm | 81,01 € | 96,40 € |
| 61_004e | 1243598 | Lichtschalter für BMW R60/7-R100, links, Baujahr 09/1974-09/1978 Dauerlicht, Kabellänge 380mm | 82,94 € | 98,70 € |
| 61_004f | 1243732 | Lichtschalter für BMW R60/7-R100, links, Baujahre 09/1974-09/1978 Dauerlicht, Kabellänge 520mm | 94,74 € | 112,74 € |
| 61_006 | 43496 | Schalter Kupplung / Bremse für BMW R60/6-R100RT, ab Baujahr 10/1974 und für BMW R65GS-R100GS, ab Baujahr 09/1980 | 22,27 € | 26,50 € |
| 61_011 | 2305231 | Kombischalter links für BMW - siehe Detailangaben Dauerlicht | 136,64 € | 162,60 € |
| 61_011a | 1243245 | Blinkerschalter für BMW R60/6-R100 Baujahre 09/1974-09/1978 Kabellänge: 230mm | 134,03 € | 159,50 € |
| 61_011d | 2305232 | Kombischalter rechts für BMW R80/R100R, R80/R100GS, ab Baujahr 09/1990 mit Lichtschalter | 131,85 € | 156,90 € |
| 61_013 | 53985 | Tülle Lichtschalter / Blinkerschalter / Lampe für BMW R50/5, R60/5 und R75/5 | 0,97 € | 1,15 € |
| 61_014a | 1243864 | Kombischalter links für BMW - siehe Detailangaben Kabel: 230mm, mit Lichthauptschalter | 83,61 € | 99,50 € |
| 61_014b | 1243865 | Kombischalter links für BMW - siehe Detailangaben Kabel: 380mm, mit Lichthauptschalter | 89,75 € | 106,80 € |
| 61_014c | 1243866 | Kombischalter links für BMW - siehe Detailangaben Kabel: 520mm, mit Lichthauptschalter | 89,83 € | 106,90 € |
| 61_014d | 1243814 | Kombischalter links, ab 09/78, R60/7-R100RS Kabel: 230mm, Dauerlicht | 69,66 € | 82,90 € |
| 61_014e | 1243815 | Kombischalter links, ab 09/78, R60/7-R100RS Kabel: 380mm, Dauerlicht | 50,00 € | 59,50 € |
| 61_014f | 1243816 | Kombischalter links für BMW - siehe Detailangaben Kabel: 520mm, Dauerlicht | 81,93 € | 97,50 € |
| 61_014g | 44420 | Kombischalter links für BMW - siehe Detailangaben | 89,83 € | 106,90 € |



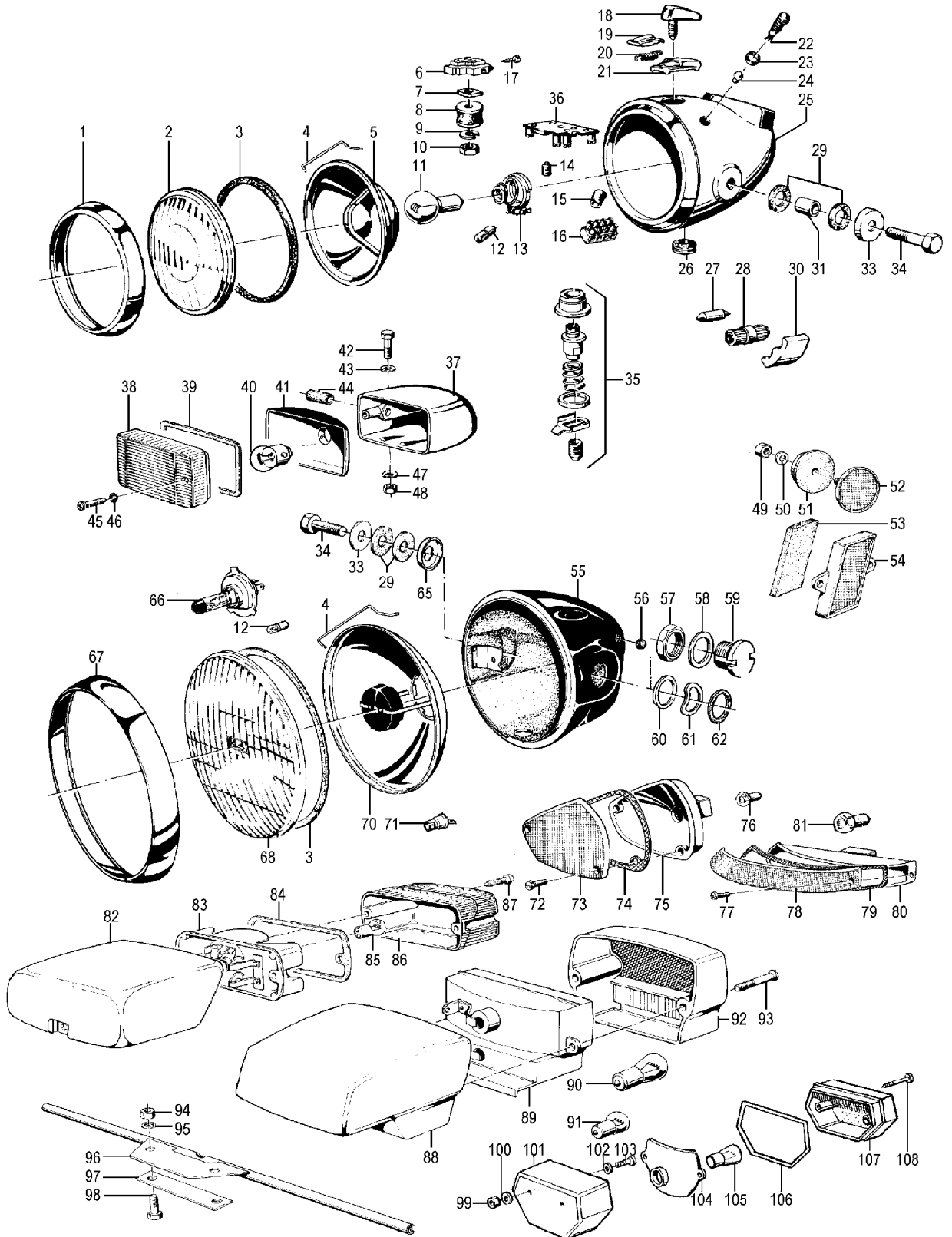
| | | | | |
|----------|---------|--|----------|----------|
| 61_014h | 1244410 | Kombischalter links für BMW - siehe Detailangaben mit Lichthauptschalter | 136,72 € | 162,70 € |
| 61_014i | 1244418 | Kombischalter links, ab 09/84, R65-R100RT Dauerlicht | 117,56 € | 139,90 € |
| 61_015b | 1243812 | Kombischalter rechts für BMW R60/7-R100RS, ab Baujahr 09/1978 für hohen Lenker/RS-Verkleidung, 380mm | 88,15 € | 104,90 € |
| 61_015c | 1243813 | Kombischalter rechts für BMW R60/7-R100RS, ab Baujahr 09/1978 für hohen Lenker/RT-Verkleidung, 520mm | 89,66 € | 106,70 € |
| 61_015d | 1244417 | Kombischalter rechts für BMW R45/R65-R80RT, ab Baujahr 09/1984 GS-/ST-/PD ab Baujahr 09/1979 und R100 ab Baujahr 09/1986 | 93,61 € | 111,40 € |
| 61_022 | 1356676 | Gummiring für Doppelinstrument für BMW R60/6-R100RT | 10,84 € | 12,90 € |
| 61_026 | 1356671 | Dichtgummi Instrumentengehäuse ab BMW R60/6 | 1,64 € | 1,95 € |
| 61_029 | 1356664 | Instrumentengehäuse für BMW R60/6-R100RS, bis Baujahr 09/1977 | 205,88 € | 245,00 € |
| 61_029c | 43431 | Instrumentenkombi für BMW R60/7, Baujahre 09/1977-09/1980, W:0.819 elektronischer Drehzahlmesser | 347,02 € | 412,95 € |
| 61_029g | 1243436 | Instrumentengehäuse für BMW R60/7-R100, Baujahre 09/1977-09/1980 | 167,98 € | 199,90 € |
| 61_029h | 1244779 | Instrumentengehäuse für BMW R80/7-R100 ab Baujahr 09/1980 | 167,98 € | 199,90 € |
| 61_029i | 1236896 | Lenker Prallplatte für BMW R45/R65 und R80ST, Oberteil | 256,26 € | 304,95 € |
| 61_030e | 1358115 | Tacho R60/6, R60/7 W:0.819, 32:9 | 175,42 € | 208,75 € |
| 61_030h | 1244771 | Tacho R80R-R100R, W:0,715 | 264,62 € | 314,90 € |
| 61_030i | 1358126 | Tacho für BMW R90S, R100S und R100RS bis Baujahr 09/1977, 10-140 MPH (MEILEN) Wegdrehzahl: 1,078 | 268,91 € | 320,00 € |
| 61_033a | 1350062 | Birne 12 Volt 2 Watt Glassockel | 1,09 € | 1,30 € |
| 61_033b | 9978372 | Birne 12 Volt, 3 Watt, Glassockel | 1,09 € | 1,30 € |
| 61_034 | 9978375 | Birne 12 Volt, 1,2 Watt, Glassockel | 0,84 € | 1,00 € |
| 61_035 | 1244643 | Birnenhalter für BMW ab R60/6 für 1,2 Watt Birnchen | 5,21 € | 6,20 € |
| 61_036 | 1356714 | Birnenhalter für BMW ab R60/6 für 3 Watt Glassockel-Birnen | 2,10 € | 2,50 € |
| 61_037b | 43112 | Befestigungsmutter für Drehzahlmesser | 0,97 € | 1,15 € |
| 61_039e | 1244784 | Drehzahlmesser für BMW R80R-R100R, PD, Mystic | 236,90 € | 281,91 € |
| 61_040 | 1244769 | Schraube für Instrumentengehäuse, 3 x 16 | 1,43 € | 1,70 € |
| 61_044 | 1356674 | Deckel Instrumentengehäuse für BMW R60/6-R100, unten | 29,37 € | 34,95 € |
| 61_044b | 1236297 | Deckel Instrumentengehäuse für BMW R45-R65LS, R80ST, Baujahre 1978-09/1984, unten | 21,81 € | 25,95 € |
| 61_045 | 52621 | Tacho mit Drehzahlmesser, 20-200 km/h, Wegdrehzahl: 0,800 für BMW R50/5 | 238,57 € | 283,90 € |
| 61_045 | 53676 | Tacho mit Drehzahlmesser, 20-200 km/h, Wegdrehzahl: 0,715 für BMW R75/5 | 238,57 € | 283,90 € |
| 61_045 | 50566 | Tacho mit Drehzahlmesser, 20-200 km/h, Wegdrehzahl: 0,760 für BMW R60/5 | 238,57 € | 283,90 € |
| 61_045 | 5056601 | Tacho mit Drehzahlmesser, 10-120 mph (MEILEN), Wegdrehzahl: 1,215 für BMW R60/5 | 238,57 € | 283,90 € |
| 61_045 | 5367601 | Tacho mit Drehzahlmesser, 10-120 mph (MEILEN), Wegdrehzahl: 1,150 für BMW R75/5 | 238,57 € | 283,90 € |
| 61_045a | 1243323 | Tacho R45, R45T W: 0.895 | 265,00 € | 315,35 € |
| 61_045b | 43322 | Tacho R45N W: 0.978 bis 09/84 | 256,30 € | 305,00 € |
| 61_045cc | 5156601 | Tacho für BMW R50/5 mit Drehzahlmesser, 10-120 MPH (MEILEN) Wegdrehzahl: 1,280 | 238,57 € | 283,90 € |
| 61_045g | 80091 | Chromring Tacho für BMW R50/5-R75/5 mit Gummidichtung | 16,72 € | 19,90 € |
| 61_049 | 50574 | Mutter für Tachohalteschiene für BMW R50/5, R60/5 und R75/5 | 0,67 € | 0,80 € |
| 61_050 | 56593 | Dichtring Tacho für BMW ab R50/5 Tachodichtung zwischen Tacho und Lampe | 2,44 € | 2,90 € |
| 61_051 | 8680131 | Birnenhalter 2-polig für BMW R50/5-R75/5, Sockel BA9S (Ladekontrolle) | 4,16 € | 4,95 € |
| 61_052 | 20051 | Birne 6 Volt, 2 Watt, Sockel BA9S z.B. Kontrollleuchte, Standlicht | 0,97 € | 1,15 € |
| 61_053 | 8081725 | Birnenhalter 2-polig für BMW R50/5-R75/5, Sockel BA7S | 4,33 € | 5,15 € |
| 61_054 | 57731 | Tachowelle für BMW R45/R65, R80G/S und R60/6-R100R | 12,52 € | 14,90 € |
| 61_054 | 1016 | Tachowelle für BMW R26, R27, R50-R69S und R50/5-R75/5 dünn | 11,26 € | 13,40 € |
| 61_054 | 2315115 | Tachowelle für BMW R80GS/PD und R100GS/PD ab Baujahr 1987 | 62,52 € | 74,40 € |
| 61_055 | 80160 | Tülle Tachowelle / Getriebe für BMW R24-R69S und R50/5-R100 | 1,43 € | 1,70 € |
| 61_056 | 51554 | Tülle Drehzahlmesserwelle für BMW R50/5-R100RS, bis Baujahr 09/1977 | 7,14 € | 8,50 € |
| 61_057 | 1357732 | Drehzahlmesserwelle für BMW R50/5-R90/6 | 25,13 € | 29,90 € |
| 61_064 | 1459257 | Batteriehalter-Rändelmutter für BMW R65-R100RT ab Baujahr 09/1984 und für Zusatzinstrumente-Haltebügel BMW /5-R100 | 1,51 € | 1,80 € |
| 61_068 | 1240651 | Cockpit Haltetasche, Zusatzinstrumente, schwarz | 5,80 € | 6,90 € |
| 61_072a | 1357593 | Kontaktplatte Lampe für BMW R60/6-R90S, bis Baujahr 09/1974 | 59,83 € | 71,20 € |
| 61_074 | 1244411 | Relais für Licht für BMW R65-R80RT, ab Baujahr 1985 und für BMW R100RS, R100RT ab Baujahr 1987 | 41,18 € | 49,00 € |
| 61_074a | 58193 | Relais Licht für BMW R60/6-R100, ab Baujahr 09/1974 OHNE Diode | 12,69 € | 15,10 € |
| 61_074b | 43049 | Relais Licht für BMW R60/7-R100, ab Baujahr 1979 MIT Diode | 45,04 € | 53,60 € |
| 61_074c | 243086 | Relais für Licht oder Zusatzscheinwerfer für BMW R60/6-R100 | 16,72 € | 19,90 € |
| 61_076 | 2306014 | Blinkgeber für BMW R80GS-R100R Mystic ab Baujahr 1991 | 79,75 € | 94,90 € |
| 61_076 | 1244392 | Blinkgeber 12Volt für BMW R45-R1100R ab Baujahr 09/1980 mit Warnblinkfunktion | 30,59 € | 36,40 € |
| 61_076a | 1352941 | Blinkgeber 12 Volt für BMW R50/5-R75/5 | 32,35 € | 38,50 € |
| 61_076b | 1358194 | Blinkgeber 12 Volt, elektronisch für BMW R60/6-R100, Baujahre 09/1974-09/1980 | 72,94 € | 86,80 € |



| | | | | |
|---------------|---------|--|----------|----------|
| 61_078 | 44071 | Tülle Bremslichtschalter, vorne für BMW-Modelle ab Baujahr 09/1980 | 2,69 € | 3,20 € |
| 61_083 | 1243486 | Hupe 12 Volt, Ø 120mm, ab BMW R50/5 verchromt | 14,20 € | 16,90 € |
| 61_083b | 2072 | Hupe 12 Volt, Ø 100mm verchromt | 12,77 € | 15,20 € |
| 61_085 | 1373585 | Relais Fanfare für BMW R45/R65 und R60/7-R100RT | 22,27 € | 26,50 € |
| 61_097 | 6005 | Bremslichtschalter Baujahre 09/1954-09/1980, hinten | 5,76 € | 6,85 € |
| 61_097 | 8070184 | Halteplatte für Bremslichtschalter Artikelnummer 6005 an Geradewegrahmen (Stuken) zum Nachrüsten für BMW R24-R25/3 und R51/2 | 12,52 € | 14,90 € |
| 61_097a | 1459747 | Bremslichtschalter für BMW R80GS-R100R ab Baujahr 1988, hinten auch für BMW R850GS-R1200C | 30,67 € | 36,50 € |
| 61_098 | 98461 | Zahnscheibe 4,3mm | 0,08 € | 0,10 € |
| 61_100 | 8005 | Abdeckkappe für Bremslichtschalter, hinten | 1,51 € | 1,80 € |
| 61_103 | 1352425 | Steckkontakt Hupen / Bremslichtschalter für BMW R50/5 | 4,16 € | 4,95 € |
| 61_104 | 51646 | Tülle Bremslichtschalter, vorne für BMW R50/5-R90S | 3,28 € | 3,90 € |
| 61_105a34_022 | 1351662 | Bremslichtschalter, Baujahre 09/1969-09/1974, vorn, mit Tülle und Anlasserschalter BMW R60/6 bis Baujahr 09/1974 | 52,86 € | 62,90 € |
| 61_105b | 1244070 | Bremslichtschalter, Baujahre 09/1976-09/1984, vorn AUSSER BMW R45 und R65 von Baujahr 09/1980-09/1984 | 8,36 € | 9,95 € |
| 61_105c | 1459569 | Bremslichtschalter für BMW-Modelle ab Baujahr 09/1984, vorn und für BMW R65-R80RT ab Baujahr 09/1984, hinten | 22,86 € | 27,20 € |
| 61_107A | 1230392 | Batteriespannband für BMW R50/5-R75/5 bis Baujahr 08/1973 | 6,30 € | 7,50 € |
| 61_107B | 1243562 | Batteriespannband für BMW R45/R65-R80RT, R80/R100R und R65GS-R100GS | 9,58 € | 11,40 € |
| 61_108 | 1459014 | Batterie 12V, für BMW R50/5-R75/5, Kurzschwinge wartungsfrei – Kein Versand außerhalb der EU möglich! | 72,69 € | 86,50 € |
| 61_108 | 0050512 | Batterie 12V, für BMW R27-Umbau, R50-R69S, schwarz wartungsfrei – Kein Versand außerhalb der EU möglich! | 39,87 € | 47,45 € |
| 61_108 | 1559014 | Batterie 12V, für BMW R45, R65 und R80 wartungsfrei – Kein Versand außerhalb der EU möglich! | 72,69 € | 86,50 € |
| 61_108 | 1659014 | Batterie 12V, für BMW R80G/S und R80ST wartungsfrei – Kein Versand außerhalb der EU möglich! | 72,69 € | 86,50 € |
| 61_108b | 59014 | Batterie 12V, für BMW R50/5-R75/5, Kurzschwinge (zum selbst Befüllen mit Batteriesäure) - (weiß) | 60,88 € | 72,45 € |
| 61_108b | 1059014 | Batterie 12V, für BMW R45 und R65 (zum selbst Befüllen mit Batteriesäure) - (weiß) | 60,88 € | 72,45 € |
| 61_108b | 1159014 | Batterie 12V, für BMW R80G/S und R80ST (zum selbst Befüllen mit Batteriesäure) - (weiß) | 60,88 € | 72,45 € |
| 61_108d | 3024 | Batterie 12V, für 12V-Umbau, 12N5.5-3B (zum selbst Befüllen mit Batteriesäure) - (weiß), RESTPOSTEN | 29,33 € | 34,90 € |
| 61_109a | 1230772 | Batteriehalter für BMW R50/5, R60/5 und R75/5 Kurzschwinge, rechts | 47,56 € | 56,60 € |
| 61_109b | 1230771 | Batteriehalter für BMW R50/5, R60/5 und R75/5 Kurzschwinge, links | 47,56 € | 56,60 € |
| 61_110 | 1231084 | Gummipuffer Batteriehalter für BMW ab R50/5 (Kurzschwinge) und Scheinwerfer ab R60/6 | 2,27 € | 2,70 € |
| 61_111b | 94025 | Batterie 12V, für BMW R50/5-R100, Langschwinge (zum selbst Befüllen mit Batteriesäure) - (weiß) | 64,71 € | 77,00 € |
| 61_115 | 1233076 | Batteriehalter für BMW R60/6-R100, Langschwinge | 107,73 € | 128,20 € |
| 61_116a | 33028 | Silentgummi Batteriehalter für BMW R50/5-R100, bis Baujahr 09/1977 und R65GS-R100GS, 1980-1996 und R65-R100R, 1985-1995 | 6,64 € | 7,90 € |
| 61_116b | 43530 | Silentgummi Batteriehalter für BMW Modelle ab Baujahr 09/1977 und Cockpithalter für BMW R80R und R100R | 10,84 € | 12,90 € |
| 61_117 | 1233073 | Batteriehalterbrücke für BMW R60/6-R100 bis Baujahr 08/1983 | 27,31 € | 32,50 € |
| 61_119 | 1459257 | Batteriehalter-Rändelmutter für BMW R65-R100RT ab Baujahr 09/1984 und für Zusatzinstrumente-Haltebügel BMW /5-R100 | 1,51 € | 1,80 € |
| 61_121 | 1243302 | Batteriehalter für BMW R45, R65, R65GS, R80G/S, ST | 34,62 € | 41,20 € |
| 61_126 | 1452240 | Batteriehalterbrücke für BMW R65-R80RT ab Baujahr 1985 und BMW R100 ab Baujahr 1987 | 18,40 € | 21,90 € |
| 61_127 | 1459257 | Batteriehalter-Rändelmutter für BMW R65-R100RT ab Baujahr 09/1984 und für Zusatzinstrumente-Haltebügel BMW /5-R100 | 1,51 € | 1,80 € |
| 61_128 | 1452342 | Batteriehalter Speiche für BMW R65-R80RT ab Baujahr 1985 und R100 ab Baujahr 1987 | 1,85 € | 2,20 € |
| 61_135 | 1244042 | Scheinwerfer-Gehäusehälfte vorne, R65GS-R100GS bis 09/89 | 75,55 € | 89,90 € |
| 61_145 | 1244754 | Kontroll-Leuchten-Abdeckung für BMW R65GS-R100PD RESTPOSTEN | 29,33 € | 34,90 € |
| 61_150a | 1244133 | Instrumentenhalter für BMW R65 und R80G/S, oben, links | 8,32 € | 9,90 € |
| 61_150b | 1244134 | Instrumentenhalter für BMW R65 und R80G/S, oben, rechts | 8,32 € | 9,90 € |
| 61_151 | 1244055 | Instrumentenhalter für BMW R65 und R80G/S, unten | 4,20 € | 5,00 € |
| 61_157 | 1357591 | Kabelbaum Zusatzinstrumente für BMW R90S, R100S und R100CS mit Birnenhalter | 42,10 € | 50,10 € |
| 61_157b | 1357703 | Kabelbaum Voltmeter für BMW R60/6-R100/7 und RT mit Birnenhalter | 28,53 € | 33,95 € |
| 61_159b | 44668 | Voltmeter alle Modelle 09/77-> grüne Ziffern, weißer Zeiger | 106,30 € | 126,50 € |
| 61_999 | 1459305 | Warnblinkschalter für BMW R80R und R100R | 28,53 € | 33,95 € |
| 61_999 | 43393 | Sicherungskasten Gehäuse für BMW R45 und R65, bis Baujahr 09/1980 | 4,45 € | 5,30 € |
| 61_999 | 1391630 | Steckdose für BMW R80-R100R, bis Baujahr 1995 | 18,29 € | 21,77 € |
| 61_999 | 1459319 | Zündschloß Stufenscheibe für BMW R65-R100R | 5,38 € | 6,40 € |



Gruppe 63 Beleuchtung



| Bild-Nr. | Artikel-Nr. | Beschreibung | Netto | Brutto |
|-----------------|--------------------|---|--------------|---------------|
| 63_0 | 270060 | Isolierschlauch, 6mm Preis pro Meter | 0,77 € | 0,92 € |
| 63_00 | 1052 | Lampensturzbugel für BMW R24-R75/5, vorne verchromt | 16,72 € | 19,90 € |
| 63_000 | 2315655 | Blinkerhalter für BMW R80GS-R100PD, hinten | 7,98 € | 9,50 € |
| 63_000 | 9907988 | Scheinwerfer Halteschraube für BMW R65GS-R100GS/PD | 0,42 € | 0,50 € |
| 63_000 | 1244147 | Scheinwerferdichtring für BMW R65GS-R100GS | 6,68 € | 7,95 € |
| 63_000 | 1244024 | Scheinwerferträger R65GS-80GS | 9,69 € | 11,53 € |



| | | | | |
|----------|---------|---|----------|----------|
| 63_000 | 1244023 | Scheinwerfer Haltering für BMW R65GS-R100GS | 16,50 € | 19,64 € |
| 63_000 | 98682 | Isolierschlauch, 12mm Preis pro Meter | 1,23 € | 1,46 € |
| 63_000 | 54159 | Lenkerblinker mit 6V-Birne und Kabel Aluminium poliert | 24,54 € | 29,20 € |
| 63_000 | 98681 | Isolierschlauch, 10mm Preis pro Meter | 1,07 € | 1,27 € |
| 63_000 | 89001 | Birne 12 Volt, 1,2/2 Watt, Sockel BA7S z.B. Tacho | 0,97 € | 1,15 € |
| 63_000 | 98683 | Schrumpfschlauch 3,2mm Preis pro Meter | 4,62 € | 5,50 € |
| 63_000 | 1453521 | Abdeckring für Schloß für BMW R80R, R100R/Mystic und R80GS, R100GS/PD | 0,50 € | 0,60 € |
| 63_000 | 98679 | Isolierschlauch, 4mm Preis pro Meter | 0,46 € | 0,55 € |
| 63_000 | 78304 | Birne 12 Volt, 5 Watt, Soffitte | 1,85 € | 2,20 € |
| 63_000 | 78305 | Birne 12 Volt 10 Watt Soffitte | 1,85 € | 2,20 € |
| 63_000 | 99505 | Birne 12 Volt, 5 Watt z.B. Kennzeichenbeleuchtung | 1,39 € | 1,65 € |
| 63_000 | 9907910 | Blechschraube, 3,9x9,5mm, für Scheinwerfer für BMW R65GS-R100GS | 0,97 € | 1,15 € |
| 63_000 | 00111 | Chromring 130mm, Hella-Scheinwerfer z.B. XT500, NSU etc. | 21,43 € | 25,50 € |
| 63_000 | 2011 | Lenkerblinkerglas, "E"-geprüft | 6,81 € | 8,10 € |
| 63_000 | 98680 | Isolierschlauch, 5mm Preis pro Meter | 0,61 € | 0,73 € |
| 63_000 | 99501 | Birne 12 Volt, 2 Watt, Sockel BA9S | 0,97 € | 1,15 € |
| 63_000 | 1244764 | Scheinwerferhalter R80R, R100R schwarz | 71,55 € | 85,14 € |
| 63_001 | 1351651 | Chromring für BMW R50/5-R75/5, vorne | 21,43 € | 25,50 € |
| 63_001b | 20014 | Blinkerschalter universal mit Schelle verchromt | 10,76 € | 12,80 € |
| 63_002 | 12013 | Streuscheibe "H4" für BMW R24-R75/5 und R45/R65 bis Baujahr 09/1984, vorne, BOSCH | 22,65 € | 26,95 € |
| 63_002 | 1351650 | Streuscheibe für BMW R50/5, R60/5 und R75/5, vorne, Bilux, BOSCH | 41,85 € | 49,80 € |
| 63_002 | 5603004 | Streuscheibe für BMW R24-R69S, vorne, BOSCH "alte" Schrift | 24,33 € | 28,95 € |
| 63_002a | 11013 | Streuscheibe "H4" für BMW R24-R75/5 und R45/R65 bis Baujahr 09/1984, vorne, ZEV | 10,00 € | 11,90 € |
| 63_002b | 8007 | Streuscheibe für BMW R24-R69S, vorne | 24,33 € | 28,95 € |
| 63_002c | 43542 | Streuscheibe "H4" für BMW R50/5, R60/5, R75/5, R45, R65 und R80ST, vorne für LINKSVERKEHR | 85,38 € | 101,60 € |
| 63_002C | 1352557 | Streuscheibe für BMW R50/5, R60/5 und R75/5, vorne passt auch bei R24-R69S, für LINKSVERKEHR | 41,93 € | 49,90 € |
| 63_003 | 1007 | Lampendichtung für BMW R24-R75/5, vorne | 1,85 € | 2,20 € |
| 63_003a | 1356403 | Lampendichtung für BMW R60/6-R100 | 15,21 € | 18,10 € |
| 63_004 | 48181 | Reflektorhalteklammer | 0,50 € | 0,60 € |
| 63_005 | 600111 | H4-Einsatz, 130mm, OHNE Birne | 28,49 € | 33,90 € |
| 63_005a | 78001 | Reflektor H4 für BMW R50/5, R60/5, R75/5 und R45/R65 MIT Birnenhalter und Feder | 25,80 € | 30,70 € |
| 63_005b | 6011 | H4-Einsatz für BMW R24-R69S, R50/5-R75/5, R45 und R65, "Plastik", OHNE Birne mit Birnenhalter und Feder | 28,49 € | 33,90 € |
| 63_005bb | 6316011 | H4-Einsatz für BMW R24-R69S, R50/5-R75/5, R45 und R65, "Metall", OHNE Birne mit Birnenhalter und Feder | 28,49 € | 33,90 € |
| 63_006 | 1363083 | Steckschloß Blinkgeber für BMW R45/R65 und R60/6-R100 RESTPOSTEN | 1,85 € | 2,20 € |
| 63_006 | 08018 | H4-Steckschloß, auch als Blinkgeberschloß für BMW R50-R100 | 6,22 € | 7,40 € |
| 63_008 | 56139 | Silentgummi Blinkgeber für BMW R50/5, R60/5 und R75/5 im Scheinwerfer | 1,64 € | 1,95 € |
| 63_010 | 1233070 | Speichenrad für BMW R50/5-R60/6, vorne für Trommelbremse, Maße Felge: 1.85 x 19 | 520,00 € | 618,80 € |
| 63_011 | 8001006 | Birne 12 Volt, LED, Sockel BA20D, weiß für Hauptscheinwerfer (Ersatz für 35/35 Watt), OHNE Prüfzeichen | 15,13 € | 18,00 € |
| 63_011a | 64185 | Birne 12 Volt, 35/35 Watt, Sockel BA20D | 6,30 € | 7,50 € |
| 63_012 | 99504 | Birne 12 Volt, 4 Watt z.B. Standlicht | 0,97 € | 1,15 € |
| 63_012a | 78242 | Birne 6 Volt, 3 Watt z.B. Standlicht | 0,97 € | 1,15 € |
| 63_012b | 2301607 | Blinkerhalter für BMW R50/5-R100/7, vorne, schwarz | 30,59 € | 36,40 € |
| 63_012c | 2005121 | Birne 12 Volt, LED, Sockel BA9S, weiß z.B. Standlicht | 2,35 € | 2,80 € |
| 63_016a | 50508 | Lüsterklemmleiste (12Stk), -> 6mm² | 1,85 € | 2,20 € |
| 63_016a | 50507 | Lüsterklemmleiste (12Stk), -> 2,5 mm² | 1,68 € | 2,00 € |
| 63_018 | 48119 | Zündschlüssel für BMW R25/3-R75/5 Metallausführung | 5,80 € | 6,90 € |
| 63_018 | 8014 | Zündschlüssel für BMW R25/3-R75/5 | 6,01 € | 7,15 € |
| 63_019 | 9013 | Schnapper Zündschloß für BMW R25/3-R27, R51/3, R67/3, R68 und R50-R69S | 3,70 € | 4,40 € |
| 63_020 | 48191 | Schnapperfeder für Zündschloß für BMW R25/3-R27, R51/3, R67/3, R68 und R50-R69S | 1,05 € | 1,25 € |
| 63_021 | 48189 | Abdeckkappe für Zündschloß, einzeln | 12,61 € | 15,01 € |
| 63_021a | 6013 | Abdeckkappe für Zündschloß komplett mit Feder und Schnapper | 17,23 € | 20,50 € |
| 63_022a | 56987 | Kontroll-Leuchte Blinker für BMW R50/5, R60/5 und R75/5, grün | 9,66 € | 11,50 € |
| 63_022b | 1356986 | Kontroll-Leuchte Blinker für BMW R50/5, R60/5 und R75/5, gelb | 9,66 € | 11,50 € |
| 63_022d | 48129 | Kontroll-Leuchte Leerlauf für BMW-Modelle bis Baujahr 1954, grün originalgetreu | 9,66 € | 11,50 € |
| 63_025 | 56278 | Scheinwerfer für BMW R50/5, R60/5 und R75/5, komplett OHNE Kombi-Instrument | 630,25 € | 750,00 € |
| 63_026 | 43476 | Tülle Kabelbaum / Lampe für BMW ab R50/5 auch für Zugsammelöse Lenkerhalter R51/2-R68 | 1,05 € | 1,25 € |



| | | | | |
|------------|---------|---|----------|----------|
| 63_026 | 19007 | Tülle Tachowelle / Lampe für BMW R24-R69S und für Drehzahlmesser-Welle/Lampe BMW R50/5-R75/5 | 1,64 € | 1,95 € |
| 63_026 | 53985 | Tülle Lichtschalter / Blinkschalter / Lampe für BMW R50/5, R60/5 und R75/5 | 0,97 € | 1,15 € |
| 63_027 | 98611 | Sicherung 8A, weiß o. schwarz, Bakelit | 0,29 € | 0,35 € |
| 63_027 | 0098611 | Sicherung 8A, schwarz, 16mm, Bakelit | 0,25 € | 0,30 € |
| 63_028 | 98620 | Sicherungshalter für Bakelit Sicherungen fliegende Sicherung | 2,48 € | 2,95 € |
| 63_029 | 8008 | Lampenhaltgummi rund (pro Lampe werden "4 Stück" benötigt) | 1,26 € | 1,50 € |
| 63_031 | 50138 | Distanzgummi Lampenhalter | 1,68 € | 2,00 € |
| 63_033 | 50134 | Lampenhaltesscheibe Edelstahl poliert | 3,32 € | 3,95 € |
| 63_034 | 13661 | Lampenhalteschraube Edelstahl poliert | 2,52 € | 3,00 € |
| 63_035 | 1013 | Zündschloß für BMW R25-R75/5 | 37,73 € | 44,90 € |
| 63_036 | 48173 | Kontaktplatte für BMW R50/5, R60/5 und R75/5 | 97,14 € | 115,60 € |
| 63_037a | 50495 | Blinkergehäuse für BMW R50/5-R100 passend für Reflektor mit Steckschuh Aluminium | 24,37 € | 29,00 € |
| 63_037b | 1350494 | Blinker für BMW R50/5, R60/5 und R75/5 Aluminium poliert | 33,53 € | 39,90 € |
| 63_037bb | 1350495 | Blinker für BMW R50/5, R60/5 und R75/5 Aluminium poliert mit Prüfzeichen ("E"-geprüft) | 35,29 € | 42,00 € |
| 63_037c | 1243442 | Blinker für BMW R60/6-R100 Plastik | 19,96 € | 23,75 € |
| 63_037ca | 1243447 | Blinker für BMW R60/6-R100 Plastik mit Prüfzeichen ("E"-geprüft) | 20,97 € | 24,95 € |
| 63_037cb | 1243444 | Blinkergehäuse für BMW R60/6-R100 passend für Reflektor mit Steckschuh schwarz, Plastik | 10,88 € | 12,95 € |
| 63_037d | 1350642 | Kabelsatz Blinker für BMW R50/5-R75/5, vorn | 12,56 € | 14,95 € |
| 63_037e | 1357588 | Kabelbaum Blinker für BMW R60/6-R90S, vorn | 7,98 € | 9,50 € |
| 63_037f | 1243206 | Kabelsatz Blinker für BMW R60/7-R100/7 und R100S/RS/T/RT, vorn | 20,88 € | 24,85 € |
| 63_038 | 1243445 | Blinkerglas für BMW R50/5-R100 mit Prüfzeichen ("E"-geprüft) | 4,96 € | 5,90 € |
| 63_038 | 1358183 | Blinkerglas für BMW ab R50/5 original BMW | 9,16 € | 10,90 € |
| 63_038a | 2243445 | Blinkerglas für BMW R50/5-R100 | 3,49 € | 4,15 € |
| 63_039 | 1351407 | Dichtung für Blinkerglas für BMW R50/5-R100 | 1,09 € | 1,30 € |
| 63_039 | 80115 | Dichtring Tacho für BMW R24-R69S (Tachodichtring zwischen Tacho und Lampe) + Blinkerglasdichtung ab BMW R50/5 | 1,09 € | 1,30 € |
| 63_040 | 99502 | Birne 12 Volt, 21 Watt, Sockel BA15S Kugel | 1,39 € | 1,65 € |
| 63_041 | 1243443 | Blinker Reflektor für BMW R50/5-R100 | 6,09 € | 7,25 € |
| 63_044 | 1351257 | Tülle für Blinker für BMW R50/5-R90S | 0,50 € | 0,60 € |
| 63_045 | 9907643 | Blinkerglasschraube für BMW R50/5-R100 | 1,51 € | 1,80 € |
| 63_046 | 9963002 | Dichtring für Blinkerglasschraube | 0,46 € | 0,55 € |
| 63_052 | 1354792 | Seitenstrahler rot, Koffersatz für BMW R50/5-R90S und R45-R65LS US-Ausführung ! | 8,74 € | 10,40 € |
| 63_055 | 43483 | Scheinwerfer für BMW R60/6-R100, komplett OHNE Tacho | 282,77 € | 336,50 € |
| 63_057 | 43279 | Zündschloßbefestigungs-Mutter für BMW R60/6-R100, außen | 4,12 € | 4,90 € |
| 63_057 | 43278 | Zündschloßbefestigungs-Mutter für BMW R60/6-R100, innen | 4,37 € | 5,20 € |
| 63_059 | 43273 | Zündschloß für BMW R60/6-R100RT, ab Baujahr 09/1974 3-Stellungen | 83,78 € | 99,70 € |
| 63_061 | 1357502 | Lampenhaltgummi für BMW R60/6-R100, links für Zündschloß | 1,93 € | 2,30 € |
| 63_062 | 038126 | Scheibe Kardanflansch für BMW R26 und R27, 1,0mm auch als U-Scheibe Zündschloß für BMW ab /6 | 1,81 € | 2,15 € |
| 63_066 | 8001008 | Birne 12 Volt, LED, Sockel PT43, weiß für Hauptscheinwerfer (Ersatz für 35/35 Watt), OHNE Prüfzeichen | 15,13 € | 18,00 € |
| 63_066a | 1354619 | Birne 12 Volt, 60/55 Watt, Halogen-H4, Sockel P43T | 5,00 € | 5,95 € |
| 63_066b | 54620 | Birne 12 Volt, 100/80 Watt, Halogen-H4, Sockel P43T (nicht STVZO zugelassen) | 8,19 € | 9,75 € |
| 63_066c | 54622 | Birne 12 Volt, 55/100 Watt, Halogen-H4, Sockel P43T (nicht STVZO zugelassen) | 8,19 € | 9,75 € |
| 63_066d | 54621 | Birne 12 Volt, 100/80 Watt, Halogen-H4, Sockel P45T (nicht Stvzo zugelassen) | 10,76 € | 12,80 € |
| 63_066d | 54618 | Birne 12 Volt, 60/55 Watt, Halogen-H4, Sockel P45T (nicht Stvzo zugelassen) | 6,81 € | 8,10 € |
| 63_066e | 1354620 | Birne 12 Volt, 60/55 Watt, Halogen-H4, Sockel P43T Nightbreaker plus 110% Lichtausbeute ! | 14,20 € | 16,90 € |
| 63_066f | 78006 | Birne 12 Volt, 35/35 Watt, Halogen-H4, Sockel PX43T | 7,52 € | 8,95 € |
| 63_067a | 1356402 | Chromring für BMW R60/6-R100R/MYS, vorne | 43,49 € | 51,75 € |
| 63_067b | 1243539 | Chromring für BMW R45, R65 und R80ST, vorne | 92,35 € | 109,90 € |
| 63_068a | 13013 | Streuscheibe "H4" für BMW R60/6-R100R, vorne | 26,81 € | 31,90 € |
| 63_068b | 1358148 | Streuscheibe "H4" für BMW R60/6-R100, vorne für LINKSVERKEHR | 37,77 € | 44,95 € |
| 63_070a | 1355396 | Reflektor für BMW R60/6-R100R, R45/R65, vorne | 136,47 € | 162,40 € |
| 63_070b | 1243537 | Reflektor H4 für BMW R50/5-R75/5, R45/R65 und R80ST original BMW | 171,68 € | 204,30 € |
| 63_071 | 80130 | Birnenhalter 1-polig für Standlicht bei H4 Einsatz, Sockel BA9S | 4,96 € | 5,90 € |
| 63_073-075 | 1243227 | Blinker komplett für BMW RT-Verkleidung, links | 50,34 € | 59,90 € |
| 63_073-075 | 1243228 | Blinker komplett für BMW RT-Verkleidung, rechts | 50,34 € | 59,90 € |
| 63_073a | 1243233 | Blinkerglas für BMW R45T-R100RT, links | 24,37 € | 29,00 € |
| 63_074 | 1244322 | Dichtung für Blinkerglas für BMW R45T-R100RT, rechts | 12,27 € | 14,60 € |
| 63_074 | 1244321 | Dichtung für Blinkerglas für BMW R45T-R100RT, links | 12,27 € | 14,60 € |



| | | | | |
|---------|---------|---|---------|----------|
| 63_079 | 1244320 | Standlichtglas Dichtung R45T-R100RT >95 | 4,62 € | 5,50 € |
| 63_082 | 33031 | Rücklichtgehäuse für BMW R50/5-R100, bis Baujahr 09/1980 gebraucht, neu lackiert | 66,30 € | 78,90 € |
| 63_084 | 1351524 | Dichtung Rücklicht für BMW R50/5-R100, bis Baujahr 09/1978 | 6,51 € | 7,75 € |
| 63_086 | 50403 | Streuscheibe für BMW R50/5-R100, bis Baujahr 09/1978, hinten | 23,19 € | 27,60 € |
| 63_086b | 1350403 | Streuscheibe für BMW R50/5-R100, bis Baujahr 09/1978, hinten original BMW | 55,63 € | 66,20 € |
| 63_087 | 06760 | Schraube Streuscheibe Rücklicht für BMW ab R50/5 | 1,26 € | 1,50 € |
| 63_088 | 43756 | Rücklicht für BMW R45/R65, ab Baujahr 1978 und R80-R100R ab Baujahr 1980, komplett auch als Ersatz für R50/5-R90S | 87,31 € | 103,90 € |
| 63_088b | 1243520 | Kabelbaum Rücklicht für BMW R60/7-R100RT, Baujahre 09/1977-08/1978 | 27,65 € | 32,90 € |
| 63_089a | 1243685 | Reflektor Rücklicht für BMW R45/R65, R60/7-R100, bis Baujahr 1995 | 31,81 € | 37,85 € |
| 63_092 | 43758 | Streuscheibe für BMW R45, R65 und R60/7-R100, ab Baujahr 09/1978, hinten | 25,13 € | 29,90 € |
| 63_096 | 2307242 | Blinkerhalter für BMW R80-R100R, rechts silber | 51,64 € | 61,45 € |
| 63_096 | 1244715 | Blinkerhalter für BMW R80R und R100R, vorne und hinten | 8,32 € | 9,90 € |
| 63_096a | 1243618 | Blinkerhalter für BMW R50/5-R100, hinten Edelstahl poliert | 33,57 € | 39,95 € |
| 63_096b | 1244352 | Blinkerhalter für BMW R50/5-R100, hinten, schwarz | 36,22 € | 43,10 € |
| 63_096c | 1350643 | Kabelbaum Satz, Blinker, hinten für BMW R50/5-R90S LIEFERZEIT: frühestens Januar 2019 | 13,53 € | 16,10 € |
| 63_106 | 1244080 | Dichtung Rücklicht für BMW R65GS-R100GS, Baujahre 1980-1992 | 5,46 € | 6,50 € |
| 63_999 | 98102 | Schraube für Lenkerblinkerglas, M 3 x 10 | 0,08 € | 0,10 € |
| 63_999 | 2006 | Lenkerblinker, Hella (Ochsenauge) Aluminium poliert | 51,93 € | 61,80 € |
| 63_999 | 1350492 | Tülle Rücklicht für BMW R50/5-R100RT | 3,11 € | 3,70 € |

Gruppe 95 Literatur, Zubehör und Modelle

| <u>Artikel-Nr.</u> | <u>Beschreibung</u> | <u>Netto</u> | <u>Brutto</u> |
|--------------------|---|--------------|---------------|
| 9799000 | Reparaturanleitung für BMW R80GS-R100R, Baujahre 1991-1996 original BMW | 52,99 € | 56,70 € |
| 9010 | Kabelbinder 100 x 2,5 mm, schwarz | 0,08 € | 0,10 € |
| 0670732 | Brille Aviator/Jeantet T2 (klar), Retro Pilot auch für Brillenträger | 130,25 € | 155,00 € |
| 067173 | Brillen Ersatzglas Set Jeantet T1/2, gelb | 21,01 € | 25,00 € |
| 0670735 | Brille Aviator/Jeantet T2 getönte Gläser auch für Brillenträger, Chromrahmen | 130,25 € | 155,00 € |
| 067175 | Brillen Ersatzglas Set Jeantet T1/2, verspiegelt | 33,53 € | 39,90 € |
| 067172 | Brillen Ersatzglas Set Jeantet T1/2, klar | 21,01 € | 25,00 € |
| 9798350 | Reparaturanleitung für BMW R80G/S ab Baujahr 09/1980 original BMW | 34,53 € | 36,95 € |
| 068002 | Brille Aviator Vintage, Lederauflage Chrom | 142,02 € | 169,00 € |
| 27028 | Handbuch (Betriebsanleitung) für BMW R45 und R65 | 20,37 € | 21,80 € |
| 27029 | Handbuch (Betriebsanleitung) für BMW R45, R65 und R65LS | 20,37 € | 21,80 € |
| 27030 | Reparaturanleitung für BMW R45/R65 bis Baujahr 09/1984 Modell 82/83 | 51,40 € | 55,00 € |
| 9796330 | Ersatzteil-Liste für BMW R45 und R65 | 35,05 € | 37,50 € |
| 068001 | Brille Aviator Vintage, Lederauflage gunmetal | 142,02 € | 169,00 € |
| 9798270 | Handbuch (Betriebsanleitung) für BMW R80RT-R100RT bis Baujahr 09/1984 | 13,97 € | 14,95 € |
| 67062 | Brille Aviator Retro Leder Chrom | 121,85 € | 145,00 € |
| 61250 | Brillen Ersatzband T1/T2 | 26,89 € | 32,00 € |
| 366300 | Sonax Motorrad Reiniger, 1L Sprühflasche | 12,10 € | 14,40 € |
| 366341 | Sonax Motorrad Reiniger, 1L Ersatzflasche | 10,84 € | 12,90 € |
| 24000 | Tankversiegelung "Tankcure" 450g ausreichend für Motorrad-Tanks bis 24L | 28,49 € | 33,90 € |
| 60327 | Brille-Classic für Halbschalenhelme, Chromrahmen, schwarze Auflage | 33,53 € | 39,90 € |
| 04119 | Brille Aviator Retro Optical Chrom, optische Einsätze für Brillenträger | 172,27 € | 205,00 € |
| 13070 | Lackstift, schwarz | 8,99 € | 10,70 € |
| 27026 | Handbuch (Owner`s manual) für BMW R60/6-R90S - IN ENGLISCH | 23,18 € | 24,80 € |
| 24003 | Jet Helm, Fiberglas, schwarz/silber, ohne ECE, S extrakleine Schale, Lederinnenfutter braun | 75,59 € | 89,95 € |
| 04114 | Brille Aviator Retro Kautschuk Chrom | 110,00 € | 130,90 € |
| 022001 | Rostentferner, Entroster, "Tankcure" | 15,08 € | 17,95 € |
| 9015 | Kabelbinder 150 x 3,5 mm, schwarz | 0,13 € | 0,15 € |
| 9019 | Kabelbinder 365 x 7,8 mm, schwarz | 0,42 € | 0,50 € |
| 336201 | Sonax Dichtungs-Entferner, 300ml | 8,82 € | 10,50 € |
| 4008 | Ersatzteil-Liste für BMW R5 und R6 | 23,36 € | 25,00 € |
| 999401 | Prüflampe, 6-24 Volt | 8,49 € | 10,10 € |
| 90190 | Kabelbinder 285 x 4,7 mm, schwarz | 0,17 € | 0,20 € |
| 5025 | Edelstahlreiniger "Optiglanz", 250ml Sprühflasche | 12,56 € | 14,95 € |
| 15057 | Reparaturanleitung für BMW R80R und R100R | 37,29 € | 39,90 € |
| 1083 | Polierwatte Nevr Dull | 6,81 € | 8,10 € |
| 96165 | Typentafel "BMW" enthält Daten von R32-R100RS Kopie | 1,82 € | 1,95 € |
| 04116 | Brillen Ersatzglas Set Aviator Retro, gelb | 13,36 € | 15,90 € |
| 9017 | Kabelbinder 200 x 3,5 mm, schwarz | 0,13 € | 0,15 € |
| 9798860 | Reparaturanleitung für BMW R65-R100RT, Baujahre 09/1984-1995 original BMW | 45,33 € | 48,50 € |



| | | | |
|---------|---|----------|----------|
| 0411401 | Brille Aviator Retro Kautschuk gunmetal | 110,00 € | 130,90 € |
| 4600210 | Brillen Ersatzband Aviator Retro | 20,97 € | 24,95 € |
| 0501501 | Brille Cilmax 501, Leder Chrom | 56,81 € | 67,60 € |
| 3080001 | Autosol Polierpaste, 75ml-Tube | 5,21 € | 6,20 € |
| 0067174 | Brillen Ersatzglas Set Jeantet T1/2, rauch | 21,01 € | 25,00 € |
| 0670736 | Brille Aviator/Jeantet T2 verspiegelte Gläser auch für Brillenträger, Chromrahmen | 134,37 € | 159,90 € |
| 9798861 | Reparaturanleitung für BMW R65-R100RT, Baujahre 1984-1995, (IN ENGLISCH) | 55,98 € | 59,90 € |
| 0004116 | Brillen Ersatzglas Set Aviator Retro, klar | 14,20 € | 16,90 € |
| 4182778 | Brille Aviator/Jeantet T2 braunes Leder, braune Gläser auch für Brillenträger, Goldrahmen | 134,37 € | 159,90 € |
| 9799070 | Handbuch (Betriebsanleitung) für BMW R80R-R100R ab Baujahr 08/1992 | 18,97 € | 20,30 € |
| 1889232 | Jet Helm, ECE-22.05, silber, S | 58,78 € | 69,95 € |
| 1889254 | Jet Helm, Fiberglas, schwarz/silber, ohne ECE, L extrakleine Schale, Lederinnenfutter braun | 75,59 € | 89,95 € |
| 1889255 | Jet Helm, Fiberglas, schwarz/silber, ohne ECE, XL extrakleine Schale, Lederinnenfutter braun | 75,59 € | 89,95 € |
| 1889265 | Jet Helm, Fiberglas, grün/silber, ohne ECE, XL extrakleine Schale, Lederinnenfutter braun | 75,59 € | 89,95 € |
| 1889164 | Halbschalenhelm Fiberglas, "British Style", TT TwoTone schwarz-silber, echt Leder, XL, RESTPOSTEN | 66,39 € | 79,00 € |
| 1004116 | Brillen Ersatzglas Set Aviator Retro, rauch | 13,36 € | 15,90 € |
| 2233444 | Rostumwandler "Fertan", 250ml Kein Versand außerhalb der EU möglich! | 15,55 € | 18,50 € |
| 9019000 | Kabelbinder 300 x 4,6 mm, Edelstahl | 0,63 € | 0,75 € |
| 9796332 | Behelfs-Katalog für BMW R50/5-R100RT VIER Sprachen in EINEM Buch: Deutsch, Englisch, Holländisch, Schwedisch, original BMW | 45,79 € | 49,00 € |
| 998376 | Total Power Grease, Innotec Sprühfett | 13,61 € | 16,20 € |
| 70210 | Handbuch (Betriebsanleitung) für BMW R50/5-R75/5 | 20,37 € | 21,80 € |
| 4026 | Ersatzteil-Liste für BMW R50-R69S in drei Sprachen: Deutsch, Englisch und Französisch | 17,06 € | 20,30 € |
| 30685 | Werkzeugsatz für BMW R50/5-R100, bis Baujahr 1984 21-teilig, original BMW | 128,07 € | 152,40 € |
| 70211 | Handbuch (Betriebsanleitung) für BMW R60/6-R90S | 20,37 € | 21,80 € |
| 70212 | Handbuch (Betriebsanleitung) für BMW R60/7-R100RS | 20,37 € | 21,80 € |
| 70219 | Ersatzteil-Liste für BMW R51, R61, R66 und R71 | 23,36 € | 25,00 € |
| 98740 | Handbuch (Betriebsanleitung) für BMW R65-R100RT ab Baujahr 1985 original BMW | 15,84 € | 16,95 € |
| 9029 | Ersatzteil-Liste für BMW R51/2 | 15,79 € | 16,90 € |
| 9028 | Ersatzteil-Liste für BMW R51/3-R67/3 | 15,79 € | 16,90 € |
| 9099140 | Ersatzteil-Liste für BMW R50/5, R60/5 und R75/5 DIN A4 | 32,71 € | 35,00 € |
| 4057 | Ersatzteil-Liste für BMW R57 und R63 | 20,45 € | 21,88 € |
| 1004 | Reparaturanleitung für BMW R60/7-100RS, bis Baujahre 1982/1983 | 59,81 € | 64,00 € |
| 9020 | Ersatzteil-Liste für BMW R68 | 15,79 € | 16,90 € |
| 4003 | Ersatzteil-Liste für BMW R75 Wehrmacht mit Seitenwagen RESTPOSTEN | 28,04 € | 30,00 € |
| 1001 | Reparaturanleitung für BMW R50/5, R60/5 und R75/5 | 40,19 € | 43,00 € |
| 4001 | Ersatzteil-Liste für STEIB Seitenwagen | 25,23 € | 27,00 € |
| 1000 | Reparaturanleitung für BMW R60/6-R90S | 36,45 € | 39,00 € |
| 1002 | Reparaturanleitung für BMW R45 und R65, Baujahre 1978-1980 | 37,29 € | 39,90 € |
| 3002 | Reparaturanleitung für BMW R60/7-R100RT, Baujahre 1976-1980 | 37,29 € | 39,90 € |
| 9798461 | Reparaturanleitung für BMW R60/7-R100RS (IN ENGLISCH) | 35,98 € | 38,50 € |
| 27025 | Handbuch (Owner's manual) für BMW R50/5-R75/5 - IN ENGLISCH | 30,75 € | 32,90 € |
| 9796621 | Behelfs-Katalog für BMW R100-R100RT, in DEUTSCH original BMW | 24,86 € | 26,60 € |
| 70218 | Ersatzteil-Liste für BMW R11 und R16 Serie 1/5 | 22,90 € | 24,50 € |
| 872042 | Buch: "Schrader-Motor-Chronik, BMW-Motorräder Singles, Boxer-, GS- und K-Modelle seit 1970" Eine Dokumentation von Jan Leek, 1. Auflage 2007 | 18,60 € | 19,90 € |
| 0872041 | Buch: "Schrader-Motor-Chronik, BMW-Motorräder seit 1970, Singles, Boxer- und K-Modelle" Eine Dokumentation von Jan Leek, 1. Auflage 2000 | 18,60 € | 19,90 € |
| 01558 | Buch: "BMW Motorräder seit 1923" von Wolfgang Zeyen und Jan Leek, 1. Auflage 2004 | 46,64 € | 49,90 € |
| 01955 | Buch: "Typenkompass, BMW, Motorräder seit 1945" von Jan Leek, 1. Auflage 2012 | 11,68 € | 12,50 € |
| 0035942 | Buch: "Schrader-Typen-Chronik, BMW Zweiventil Motorräder 1969 - 1996" Eine Dokumentation von Andy Schwietzer, 1. Auflage 2011 | 9,30 € | 9,95 € |
| 87134 | Buch: "BMW-Zweiventil von 1969 bis 1985, Boxer ab /5, Band 1 - Alle Modelle mit zwei Federbeinen" von Andy Schwietzer, 3. korrigierte und ergänzte Auflage 2008 | 27,85 € | 29,80 € |
| 0025485 | Buch: "Der Kupferwurm" und "Besser machen, Arbeiten an Motorrädern" in einem Band von Carl Hertweck, Spezialausgabe: 2. Auflage 2006 | 37,29 € | 39,90 € |
| 9806631 | Buch: "BMW-Zweiventil von 1980 bis 1996, Boxer ab R80G/S, Band 2 - Alle Modelle mit Einarmschwinge von Andy Schwietzer, 1. Auflage 2008 | 27,85 € | 29,80 € |
| 3038028 | Buch: "BMW-Motorräder, Die Jahrhundert-Story" von Frank Rönicke, 1. Auflage 2015 | 27,94 € | 29,90 € |
| 3038806 | Buch: "BMW Boxer, Die Zweiventil-Twins 1969-1996" von Ian Falloon, 1. Auflage 2016 | 27,94 € | 29,90 € |
| 8066319 | Buch: "BMW-Zweiventil von 1969 bis 1996, Boxer Technik, Band 3 - repariert und optimiert" von Helmut Heusler, 2. erw. Auflage 08/2013 | 36,45 € | 39,00 € |
| 1885645 | Halbschalenhelm Fiberglas, weiss Größe: S | 58,78 € | 69,95 € |
| 1885647 | Halbschalenhelm Fiberglas, silber Größe: S | 58,78 € | 69,95 € |
| 1885648 | Halbschalenhelm Fiberglas, schwarz-chequered Größe: S | 67,14 € | 79,90 € |



Ulis Motorradladen

BMW Boxer 1969 – 1996

| | | | |
|---------|---|---------|---------|
| 1885715 | Halbschalenhelm Fiberglas, elfenbein Größe: S | 58,78 € | 69,95 € |
| 1889102 | Halbschalenhelm Fiberglas, schwarz Größe: M | 50,38 € | 59,95 € |
| 1889103 | Halbschalenhelm Fiberglas, schwarz Größe: L | 50,38 € | 59,95 € |
| 1889104 | Halbschalenhelm Fiberglas, schwarz Größe: XL | 50,38 € | 59,95 € |
| 1889105 | Halbschalenhelm Fiberglas, schwarz Größe: XXL | 50,38 € | 59,95 € |
| 1889114 | Halbschalenhelm Fiberglas, weiss Größe: XL | 58,78 € | 69,95 € |
| 1889122 | Halbschalenhelm Fiberglas, schwarz-chequered Größe: M | 67,14 € | 79,90 € |
| 1889202 | Jet Helm, ECE-22.05, schwarz, Größe: S | 58,78 € | 69,95 € |
| 1889204 | Jet Helm, ECE-22.05, schwarz, Größe: L | 58,78 € | 69,95 € |
| 1889213 | Jet Helm, ECE-22.05, weiß, M | 58,78 € | 69,95 € |
| 1889214 | Jet Helm, ECE-22.05, weiß, L RESTPOSTEN | 58,78 € | 69,95 € |
| 1889215 | Jet Helm, ECE-22.05, weiß, XL | 58,78 € | 69,95 € |
| 1889216 | Jet Helm, ECE-22.05, weiß, XXL | 58,78 € | 69,95 € |
| 1889225 | Jet Helm, ECE-22.05, weiß, Chrom-Rand, XL mit schwarzem Innenfutter, RESTPOSTEN! | 83,99 € | 99,95 € |
| 1889226 | Jet Helm, ECE-22.05, weiß, Chrom-Rand, XXL mit schwarzem Innenfutter, RESTPOSTEN! | 83,99 € | 99,95 € |
| 1889246 | Jet Helm, ECE-22.05, elfenbein Classic, XXL | 75,59 € | 89,95 € |
| 1889156 | Halbschalenhelm Fiberglas, "British Style", uni 1-farbig weiss, echt Leder, M, RESTPOSTEN | 66,39 € | 79,00 € |
| 1889702 | Jet Helm, ECE-22.05, schwarz, chequered, S mit schwarzem Innenfutter | 83,95 € | 99,90 € |
| 1889703 | Jet Helm, ECE-22.05, schwarz, chequered, M mit schwarzem Innenfutter | 83,95 € | 99,90 € |
| 4006 | Ersatzteil-Liste für BMW R20 und R23 | 17,90 € | 19,15 € |
| 9022 | Ersatzteil-Liste für BMW R25 | 15,79 € | 16,90 € |
| 9021 | Ersatzteil-Liste für BMW R24 | 15,79 € | 16,90 € |
| 9024 | Ersatzteil-Liste für BMW R25/3 | 15,79 € | 16,90 € |
| 9025 | Ersatzteil-Liste für BMW R26 und R27 | 17,06 € | 18,25 € |
| 4012 | Ersatzteil-Liste für BMW R12 und R17 | 19,35 € | 20,70 € |
| 4004 | Ersatzteil-Liste für BMW R35 | 17,90 € | 19,15 € |
| 9023 | Ersatzteil-Liste für BMW R25/2 | 15,79 € | 16,90 € |
| 09002 | Lehrtafel für BMW R25/2 und R51/3 | 7,10 € | 7,60 € |
| 010980 | Sonax Blitzkleber Teroson 3gr. Tube | 3,32 € | 3,95 € |
| 30752 | Werkzeugtasche, 19cm hoch OHNE INHALT | 10,84 € | 12,90 € |
| 10020 | Heft: Wartung und Instandsetzung der elektrischen Anlage für BMW R24-R25/3 und R51/3-R69S, 6V und 12V | 8,36 € | 9,95 € |
| 00040 | WD-40, 400ml Dose | 7,52 € | 8,95 € |
| 3075217 | Werkzeugtasche, 17cm hoch OHNE INHALT | 10,84 € | 12,90 € |
| 3075215 | Werkzeugtasche, 15cm hoch OHNE INHALT | 10,84 € | 12,90 € |
| 0106740 | Starthilfe / Start Pilot, 300ml | 5,97 € | 7,10 € |
| 7131139 | Sturmhaube schwarz, Baumwolle | 4,20 € | 5,00 € |
| 8961034 | Universal-Klappvisier, getönt für Jet-Helme mit "3-Punkt" Befestigung, RESTPOSTEN | 22,65 € | 26,95 € |



Um einen schnellen Versand durchzuführen, bitten wir Sie uns entweder eine Einzugsermächtigung zu erteilen oder uns Ihre Kreditkartendetails mitzuteilen.

Bitte trennen Sie diese Seite heraus und **faxen Sie sie uns ausgefüllt an (0 69) 1753644-99**

Bankeinzugs-Ermächtigung

Hiermit ermächtige ich widerruflich
Ulis Motorradladen GmbH
Gutleutstraße 144
60327 Frankfurt am Main
fällige Rechnungsbeträge von meinem Konto abzubuchen.

Name.....
Kundennummer (soweit bekannt).....
Straße.....
PLZ / Wohnort.....
Name des Konto-Inhabers:.....
Name der Bank.....
Bankleitzahl.....
Kontonummer.....
Datum / Unterschrift.....

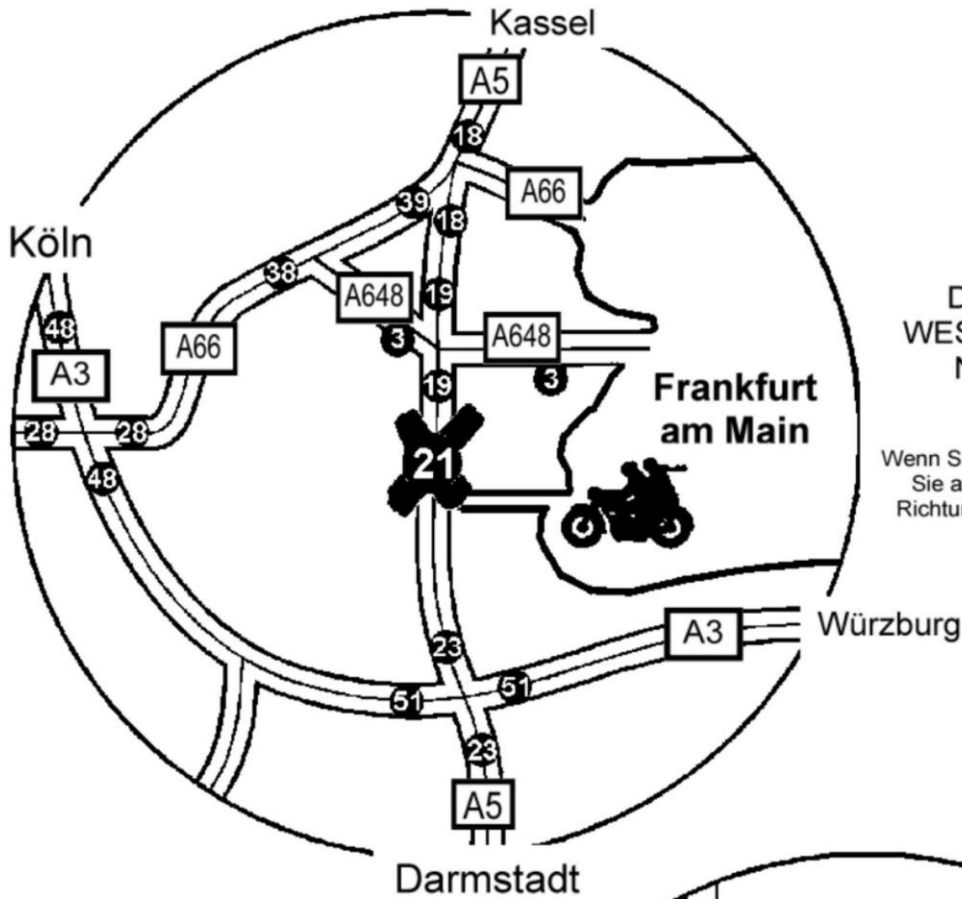
Kreditkartenabbuchungs-Ermächtigung

Hiermit ermächtige ich widerruflich
Ulis Motorradladen GmbH
Gutleutstraße 144
60327 Frankfurt am Main
fällige Rechnungsbeträge von meiner Kreditkarte abzubuchen.

Name.....
Kundennummer (soweit bekannt).....
Straße.....
PLZ / Wohnort.....
Name des Konto-Inhabers:.....
Kreditkartennummer.....
Gültig von – bis.....
CV Nummer (dreistellig auf der Rückseite im Unterschriftfeld).....
Datum / Unterschrift.....



Der Weg zu uns:



Achtung!
Die Abfahrt NR. 21
WESTHAFEN ist nur von
Norden kommend
erreichbar.

Wenn Sie von Süden kommen, müssen
Sie am Westkreuz „wenden“. Erst
Richtung Wiesbaden, dann Richtung
Basel



Ulis Motorradladen GmbH

Gutleutstraße 144
D 60327 Frankfurt am Main
Germany

Telefon +49 (0) 69 / 17536440
Telefax +49 (0) 69 / 175364499

Info@UlisMotorradladen.de
www.UlisMotorradladen.de
WGS84
N 50°06.138'
E 008°39.602'

