



Ulis Motorradladen

BMW Motorräder Ersatzteile Zubehör

PREISLISTE Winter 2021/2022 BMW R24 bis R69S - 1949 bis 1969

Inhaltsverzeichnis

<i>Geschäftsbedingungen:</i>	4
<i>Impressum</i>	6
<i>Gruppe M: Motor Einzylinder R24-R27</i>	7
<i>Gruppe N: Motorteile R51/2, R51/3-R68, R50-R69S, Anbauteile, Dichtungen</i>	8
<i>Gruppe W: Motorteile R51/2-R68, R50-R69S, Kurbelwelle, Steuerung, Ölkreislauf</i>	14
<i>Gruppe G: Getriebe R24-R27</i>	19
<i>Gruppe H: Getriebe R50-R69S</i>	26
<i>Gruppe I: Getriebe R51/2, R51/3-R68</i>	30
<i>Gruppe K: Kardan und Hinterradantrieb R25, R25/2, R25/3</i>	34
<i>Gruppe C: Kardan und Hinterradantrieb R51/2, R51/3-R68</i>	37
<i>Gruppe P: Kardan und Hinterradantrieb R26/27, R50-R69S</i>	40
<i>Gruppe T: Gabel R24, R25, R25/2</i>	42
<i>Gruppe Q: Gabel R25/3</i>	46
<i>Gruppe R: Gabel R51/2, R51/3-R68</i>	49
<i>Gruppe S: Vordere Schwinge R26/27, R50-R69S. Felgen, Speichen, Reifen, Züge für alle Modelle</i>	52
<i>Gruppe F: Fahrgestell: Geradewegfederungsmodelle R25-R25/3, R51/2, R51/3-R68</i>	64
<i>Gruppe J: Fahrgestell: Schwingenmodelle R26/27, R50-R69S</i>	65
<i>Gruppe A: Auspuffanlagen, Schalldämpfer, Krümmer</i>	72
<i>Gruppe E: Elektrische Anlage, Scheinwerfer, Rücklicht, Tacho</i>	82
<i>Gruppe V: Vergaser, Luftfilter, BING Ersatzteile</i>	83
<i>Gruppe Z: Seitenwagen-Ersatzteile</i>	96
<i>Gruppe L: Literatur, Zubehör, Helme, Brillen</i>	96
<i>Bankeinzugs-Ermächtigung</i>	102
<i>Kreditkartenabbuchungs-Ermächtigung</i>	102
<i>Information: Wo finde ich Ulis Motorradladen?</i>	103

Ulis Motorradladen GmbH
Gutleutstraße 144
60327 Frankfurt am Main

Telefon (069) 1753644-0
Telefax (069) 1753644-99
Info@UlisMotorradladen.de
www.UlisMotorradladen.de
www.UlisMotorradladen.com

Öffnungszeiten:
Montag-Freitag 10:00 – 18:00 Uhr
Samstag 10:00 – 13:00 Uhr, Sonntag geschlossen



Damit wir Sie noch zügiger bedienen können, haben wir den direkten "Draht" zu den zuständigen Mitarbeitern eingerichtet.

Zu den angegebenen Zeiten kümmern sich die zuständigen Mitarbeiter ausschließlich um Ihre Anrufe. Damit immer genügend Leitungen frei sind und somit längere Wartezeiten vermieden werden, rufen Sie bitte immer die passende Rufnummer aus der folgenden Übersicht an.

Verkauf - Ersatzteile - Die Hotline für Ihre Bestellungen!

Montag - Donnerstag: 10.00-12.00 Uhr und 15.00-17.00 Uhr
Freitag: 10.00-12.00 Uhr
Samstag: 10.00-13.00 Uhr
Tel.: 0049 (0)69-1753644-10

Technische Beratung - für technische Fragen zu unseren Produkten

Montag - Donnerstag: 10.00-12.00 Uhr und 15.00-17.00 Uhr
Tel.: 0049 (0)69-1753644-30

Ebay-Abwicklung - bei Fragen zu einem Kauf über Ebay

Montag - Donnerstag: 10.00-12.00 Uhr
Tel.: 0049 (0)69-1753644-11

EDV / Online-Shop - Login-Probleme oder Fragen zur Benutzung?

Montag - Donnerstag: 10.00-12.00 Uhr und 15.00-17.00 Uhr
Freitag: 10.00-12.00 Uhr
Tel.: 0049 (0)69-1753644-42

Weitere Abteilungen

Dienstag - Donnerstag: 10.00-12.00 Uhr und 15.00-17.00 Uhr
Freitag 10.00-12.00 Uhr

Zentrale

Hier können Sie anrufen, wenn Sie unsicher sind, welche Abteilung für Ihr Anliegen zuständig ist. Die Mitarbeiter verbinden Sie dann zum zuständigen Ansprechpartner.
Tel.: 0049 (0)69-1753644-0

Versand

Bei Fragen zu einem Paket, welches an Sie unterwegs ist, können Ihnen die Mitarbeiter hier weiterhelfen.
Tel.: 0049 (0)69-1753644-12

Reparaturen

Wenn Sie ein Motorrad oder Teile davon reparieren lassen möchten, oder schon bei uns zur Reparatur ist, können Sie sich mit Ihrem Anliegen hier melden.
Tel.: 0049 (0)69-1753644-31

Einkauf

Wenn Sie ein Lieferant von uns sind oder einer werden möchten, ist das die richtige Rufnummer:
Tel.: 0049 (0)69-1753644-20

Buchhaltung

Bei Fragen zu einer Zahlung oder Mahnung können Sie hier anrufen:
Tel.: 0049 (0)69-1753644-41

Telefax: 0049 (0)69-1753644-99

E-Mail: Info@UlisMotorradladen.de



herzlich Willkommen bei Ulis Motorradladen!

Wir freuen uns über Ihr Interesse an unseren Produkten!

Beim Durchblättern der Preisliste wird Ihnen auffallen;

- die Preise sind weitgehend unverändert
- viele neue und verbesserte Produkte sind hinzugekommen.
- So haben wir auch für alle Einzylindermodelle neue Kurbelwellen schmieden lassen. Endlich ist es möglich, die Vibrationsprobleme, speziell der R26, zu beseitigen.
- Auch Leistungssteigerungen sind möglich, 20PS bei 250ern und 30PS bei den 500ern ohne Einbuße der Haltbarkeit lassen sich verwirklichen – fragen Sie uns!

Ein kurzes Wort noch zu den Motorrädern der Baujahre 1970 und jünger, die ja nicht Gegenstand dieses Kataloges sind: Auch für diese Modelle haben wir fast alle Ersatzteile, auch solche, die es bei BMW schon lange nicht mehr gibt, wie neue Alublinder, Gabelaltenbälge /5 usw. Auch für diese Modelle gibt es einen Katalog. Beide Kataloge und aktuelle Informationen und Gebrauchtmachines finden Sie auch im Internet. <http://www.UlisMotorradladen.de>

In unserer Liste ist fast jedes Teil auch noch mal in einer Rißzeichnung zu sehen. Damit hoffen wir, Mißverständnisse und Falschbestellungen zu verhindern und Ihnen gleichzeitig besser zeigen zu können, daß wir wirklich fast jedes Teil für alte BMWs auf Lager haben.

Bei der Benutzung der Preisliste sollten Sie beachten, daß Spalte 1 der Bildnummer entspricht, Spalte 2 der Artikelnummer, Spalte 3 der Artikelbezeichnung, Spalte 4 dem Preis ohne Mehrwertsteuer. Den Preis mit Mehrwertsteuer finden Sie in Spalte 5.

Zu fast jedem Teil auf den Rißzeichnungen gibt es eine Bildnummer.

Um nun das richtige Teil im Text zu finden, müssen Sie nur den Gruppenbuchstaben (z.B. "e" bei der Gruppe Elektrik) hinzufügen und schon finden Sie das betreffende Teil.

Nun gibt es aber auch Teile in der Liste, zu welchen es kein Bild gibt, z.B. Dichtungssätze. Diese Teile stehen immer am Ende der jeweiligen Gruppe in alphabetischer Sortierung.

Es gibt aber auch Bilder, zu denen es keinen Text gibt. Es handelt sich dabei oft um seltene oder nicht mehr lieferbare Teile oder um Kleinstteile wie Schrauben oder Unterlegscheiben. Diese Teile können Sie natürlich trotzdem bestellen. Oft haben wir das Teil noch gebraucht auf Lager oder können es erst seit kurzem wieder liefern.

Bei Teilen, die Sie gar nicht in der Preisliste finden ist es hilfreich, wenn Sie Ihre Anfrage mit der Original BMW Nummer (und der Ausgabe/Auflage Ihres Ersatzteilkataloges) und einer Beschreibung des Teiles stellen.

Bitte geben Sie beim Bestellen **immer** die **Bildnummer** aus der ersten Spalte **und immer** die **Artikelnummer** aus der zweiten Spalte an.

Der Umfang der Liste ist sehr groß und die Preise ändern sich so schnell, daß wir sie nicht immer zeitnah in der aktuellen Liste ausweisen können. Preisänderungen behalten wir uns vor. Alle Preisangaben sind ohne Gewähr, wir bitten um Ihr Verständnis.

Alle Preise in der vierten Spalte sind in Euro € ohne Mehrwertsteuer (für unsere Nicht EG-Auslandskunden), alle Preise in der letzten Spalte sind in Euro € mit 16% Mehrwertsteuer.

Gebrauchtteile bieten wir auch an. Wichtig ist, daß wir keinen Schrott verkaufen, sondern einwandfrei verwendbare Teile auf Lager haben. Wenn Sie zum Beispiel einen Entlüfter für eine R26 gebraucht bei uns bestellen, steht dieser technisch einem fabrikneuen in keiner Weise nach. Sollten Sie trotzdem dieses oder jenes Teil lieber neu haben wollen, so können Sie davon ausgehen, daß wir es auch neu besorgen können. Der Gebrauchtteilpreis liegt in der Regel bei der Hälfte des Neuteilpreises. Ausnahmen sind natürlich ganz seltene Einzelteile, die es schon seit langem nicht mehr neu gibt.

Gebrauchtteile sind von jeglicher Gewährleistung ausgeschlossen. Selbstverständlich unterziehen wir alle Gebrauchtteile einer (zerstörungsfreien) Sicht- und Funktionsprüfung. Sie erhalten eine Funktionsgarantie.

Reifen für die Motorräder, mit denen wir es zu tun haben, vertreiben wir vorrangig unter Berücksichtigung des Einsatzzwecks. Es gilt, den idealen Kompromiß zwischen Griffigkeit und Lebensdauer zu finden, und der Preis spielt natürlich auch eine Rolle.

Da es den idealen "Universalreifen" nicht gibt, haben wir eine breite Palette von Reifen auf Lager, sei es für vorne oder hinten, Gelände oder Straße, Seitenwagen oder Solo, alle Preislagen, Profile und Qualitäten.

Gerne montieren wir Ihren Wunschreifen auf einer modernen Reifenmontiermaschine unter bestmöglicher Schonung Ihrer Felgen - Sie können darauf warten!

Wir beraten Sie individuell und ohne Zeitdruck. Testen Sie uns!

Zu dem Thema Kolben gibt es viele unterschiedliche Meinungen, so daß es uns sinnvoll erscheint, unsere Erfahrungen etwas detaillierter zu schildern.

Die von BMW original verbauten Kolben sind von den drei Kolbenfirmen Kolben- Schmidt (KS), Mahle und Nüral hergestellt worden. Alle von diesen Firmen hergestellten Kolben sind technisch und preislich annähernd identisch, so daß die Wahl leichtfallen könnte, wenn sämtliche Kolbentypen noch lieferbar wären!

Manche Kolben sind es erfreulicherweise noch, andere aber nur noch in wenigen Größen. Wieder andere sind schon seit vielen Jahren überhaupt nicht mehr lieferbar.



Mit den Produkten anderer, insbesondere italienischer Kolbenhersteller sind wir in den vergangenen Jahren nicht richtig glücklich geworden. Sie waren schwer und dickwandig und klemmten gerne.

Heute verkaufen wir (außer den noch lieferbaren Kolben der Erstausrüster) bevorzugt Kolben aus eigener Fertigung. Diese passen perfekt, weisen Dank modernster Technik optimale Ergebnisse auf, und das bei geringem Einbauspiel, minimalem Ölverbrauch und langer Lebensdauer. Wir lassen sie in einer eigens hierfür produzierte Gußform ("Kokille") herstellen. Dabei berücksichtigen wir den heutigen Stand der Technologie und entwickelten Kolben, die den Originalkolben deutlich überlegen sind. Verringertes Gewicht, weniger Vibrationen, spürbar höhere Leistung (durch geänderte Kolbenbodenform mehr Kompression) und weniger Reibung (durch maximal nur drei statt fünf Kolbenringe) sind die Folge.

Unser Service für Sie: Technische und jegliche andere Fragen beantworten wir gerne, wir fahren alle seit Jahren alte BMWs. Wir haben mehrere Telefonleitungen eingerichtet. Wenn Sie uns per Briefpost Fragen stellen, legen Sie fairerweise eine Briefmarke für die Antwort bei. Oder schicken Sie uns ein Fax oder eMail. Wir beantworten alle Anfragen in der Reihenfolge Ihres Eintreffens und so schnell wie möglich. Anregungen, Kritik und Verbesserungsvorschläge nehmen wir alle gerne entgegen!

**Wir wünschen Ihnen allzeit frohes Schrauben und gute Fahrt,
Ihr und Euer Ulis Motorradladen.**

Zu einem fairen Kauf gehören klare rechtliche Bestimmungen. Hier sind unsere

Geschäftsbedingungen:

Lieferbedingungen

Die Versandkosten werden nach der auf unserer Seite www.ulismotorradladen.de unter Versandkosten veröffentlichten Seite bzw. in einer Online-Bestellung angezeigten Höhe berechnet.

Wir behalten uns vor, die Versandart und den Dienstleister nach Beschaffenheit der Sendung auszuwählen.

In jedem Fall sind alle Sendungen, die unser Haus verlassen, gegen Verlust auf dem Transportweg abgesichert.

Bei Online-Bestellungen auf unserer Website werden die Versandkosten und Zuschläge angezeigt und gelten von Ihnen als anerkannt, wenn Sie die Bestellung so bestätigen.

Bitte beachten Sie:

Versandkosten entstehen auch bei Kleinbestellungen unabhängig vom Bestellwert!

Die Berechnung von Mehrwertsteuer auf die Versandkosten ist kein Irrtum.

Die Lieferzeit innerhalb Deutschlands beträgt in der Regel zwischen 1-5 Werktagen.

Die Lieferzeit in andere Länder beträgt mindestens 5-60 Tage, je nach Empfangsland.

Bitte beachten Sie, daß sich je nach Jahreszeit/Feiertage oder behördliche Maßnahmen im Empfangsland diese Zeit verlängern kann.

Wir können keine Gewähr für diese Lieferzeiten übernehmen, da die Versandunternehmen diese Lieferzeiten bei Standard-Lieferungen nicht garantieren.

Falls Sie eine garantierte Anlieferung zu oder bis zu einem bestimmten Zeitpunkt wünschen, können Sie einen Express-Versand bei uns beauftragen. Die Lieferzeiten und Versandkosten müssen im Einzelfall angefragt und ermittelt werden.

Die Versandkosten werden in jedem Fall höher ausfallen als bei einer Standard-Lieferung.

Wir können auch komplette Motorräder, Seitenwagen und Gespanne versenden, Preise und Lieferzeiten auf Anfrage.

Zahlungsbedingungen

- **Bankeinzug:** Wir ziehen den Rechnungsbetrag von Ihrem Konto bei einer Bank in Deutschland ein, Sie brauchen sich um nichts zu kümmern. Der bequemste Weg. Sollten Sie kein Konto bei einer Bank in Deutschland haben, ist diese Zahlungsweise leider nicht möglich.
- **Kreditkarte:** Bitte übermitteln Sie Ihre Kreditkartendetails niemals per Email, sondern nur telefonisch, per Fax oder über unseren Onlineshop. Wir akzeptieren bevorzugt VISA, EUROCARD / MASTERCARD oder AmericanExpress-Card.
- **Vorkasse:** Sie erhalten von uns per Email oder Fax eine Auftragsbestätigung, Sie überweisen diesen Gesamtbetrag und wir schicken Ihnen die Ware sofort nach Eingang Ihrer Zahlung auf unserem Bankkonto zu. Bei Bestellung in unserem Online-Shop können Sie den angezeigten Betrag sofort überweisen, bitte geben Sie unbedingt die Belegnummer an.

Reparaturen von Ersatzteilen

Bitte fügen Sie der Einsendung von zu reparierenden Teilen unbedingt eine detaillierte Beschreibung der auszuführenden Arbeiten bei. Ohne Ihre genaue schriftliche Auftragserteilung ist eine Bearbeitung nicht möglich.

Falls eingeschickte Teile nicht vorher öl- und fettfrei gesäubert wurden, kann dies zur Berechnung eines Aufpreises für die Reinigung in unterschiedlicher Höhe führen.

Der Versand der Teile zu uns erfolgt auf Ihre Gefahr, wir raten Ihnen daher, die Teile sehr gut zu verpacken, damit es nicht auf dem Transport zu einem Schaden kommt.

Bei einem Reparaturauftrag ist unbedingt die Angabe Ihres Vor- und Zunamens, Ihrer vollständigen Anschrift und Ihrer Telefonnummer erforderlich.

**Widerrufsbelehrung für den Versandhandel (Fernabsatzvertrag)**

Sie können Ihre Vertragserklärung innerhalb von 14 Tagen ohne Angabe von Gründen in Textform (z.B. Brief, Fax, Email) oder telefonisch widerrufen.

Zur Wahrung der Widerrufsfrist genügt die rechtzeitige Absendung des Widerrufs.

Der Widerruf ist zu richten an:

Ulis Motorradladen GmbH
Gutleutstraße 144
60327 Frankfurt am Main
Deutschland
Email: info@ulismotorradladen.de
Fax: 0049 - 69 - 1753644 - 99
Tel.: 0049 - 69 - 1753644 - 0

Widerrufsfolgen

Im Falle eines wirksamen Widerrufs sind die beiderseits empfangenen Leistungen zurückzugewähren und ggf. gezogenen Nutzen (z.B. Zinsen) herauszugeben.

Können Sie uns die empfangenen Leistungen sowie Nutzung (z.B. Gebrauchsvorteile) nicht oder teilweise nicht oder nur in verschlechtertem Zustand zurückgewähren beziehungsweise herausgeben, müssen Sie uns insoweit Wertersatz leisten. Dies kann dazu führen, dass Sie die vertraglichen Zahlungsverpflichtungen für den Zeitraum bis zum Widerruf gleichwohl erfüllen müssen. Für die Verschlechterung der Sache und für gezogenen Nutzen müssen Sie Wertersatz nur leisten, soweit die Nutzungen oder die Verschlechterung auf einen Umgang mit der Sache zurückzuführen ist, der über die Prüfung der Eigenschaften und der Funktionsweise hinausgeht. Unter Prüfung der Eigenschaften und der Funktionsweisen versteht man das Testen und Ausprobieren der jeweiligen Ware, wie es etwa im Ladengeschäft möglich und üblich ist.

Paketversandfähige Waren sind auf unsere Gefahr zurückzusenden.

Sie haben die regelmäßigen Kosten der Rücksendung zu tragen.

Die Ihnen entstehenden Rücksendekosten werden Ihnen im Online-Shop vor dem kostenpflichtigen Bestellen angezeigt.

Diese betragen:

EUR 7,65 innerhalb Deutschland,
EUR 20,90 aus allen anderen europäischen Ländern und
EUR 52,96 aus allen nicht europäischen Ländern.

Sollten Ihnen höhere Kosten für ein Standardpaket entstehen, werden wir Ihnen diese Mehrkosten ersetzen.

Nicht paketversandfähige Sachen werden bei Ihnen abgeholt.

Verpflichtungen zur Erstattung von Zahlungen müssen innerhalb von 14 Tagen erfüllt werden.

Die Frist beginnt für Sie mit der Absendung Ihrer Widerrufserklärung, für uns mit deren Empfang.

Kein Widerrufsrecht besteht für Unternehmer und Vereine.

Wenn Sie ein gewerblicher Abnehmer oder Verein sind, sprechen Sie einen Rückgabewunsch bitte vorher mit uns ab.

Kein Widerrufsrecht besteht für Einkäufe direkt in unserem Ladengeschäft.

Wenn Sie Ware bei uns im Ladengeschäft kaufen, direkt bezahlen und direkt mitnehmen, haben Sie kein Widerrufsrecht.

Einen Rückgabewunsch sprechen sie bitte vorher mit uns ab.

Umtausch

Ein Umtausch im Versandhandel setzt eine Rücksendung der Ihnen zugeschickten Ware voraus.

Diese Rücksendung wird wie oben behandelt und es erfolgt eine Gutschrift, wenn die o.g. Voraussetzungen für einen rechtmäßigen Widerruf mit Rückgabe bestehen.

Die Ware, die Sie stattdessen bestellen möchten, wird Ihnen dann wie ein Neukauf ganz normal in Rechnung gestellt.

Reklamationen

Im Rahmen der Gewährleistung haben Sie bis zu 24 Monate nach einer Lieferung von Neuteilen Zeit festzustellen, daß Sie von uns ein defektes, beschädigtes oder funktionsuntüchtiges Teil geliefert bekommen haben.

Bei Abholung/Kauf in unserem Ladengeschäft müssen Sie die Ware sofort prüfen.

Bei Gebrauchtteilen beträgt die Gewährleistungszeit 12 Monate.

Selbstverständlich unterziehen wir aber jedes Gebrauchtteil einer zerstörungsfreien Sicht- und Funktionsprüfung.

Bei einer berechtigten Reklamation übernehmen wir selbstverständlich alle Kosten und ersetzen Ihnen Ihre Kosten für die Einsendung.

Ihre Post- oder Paketsendung an uns

nehmen wir immer gerne entgegen, wenn Sie uns freigemacht erreicht. Bei einer berechtigten Reklamation oder berechtigten Rücksendung ersetzen wir Ihnen selbstverständlich diese von Ihnen im Voraus verauslagten Kosten im Rahmen einer üblichen Versendung.

Möchten Sie keine Rücksendekosten im Voraus verauslagern, bitten wir Sie höflichst um eine kurze Kontaktaufnahme, damit wir die Rückholung selbst entsprechend kostengünstig organisieren können. Eine "unfrei" zurück geschickte Sendung verursacht Kosten in Höhe von EUR 15,00, die wir unter Umständen sogar ganz oder teilweise bei einer Gutschrift in Abzug bringen können, da wir Ihnen auch die Abholung der Ware anbieten, machen Sie bitte deshalb von unserem Angebot Gebrauch.

Preise

Für unsere Preislisten, die als PDF-File auf unserer Website www.ulismotorradladen.de veröffentlicht werden oder als gedruckte Versionen bei uns angefordert werden können, behalten wir uns ausdrücklich Preisänderungen vor und geben keine Gewähr auf die Angaben darin.

In diesen Preislisten sind sowohl Netto-Preise (ohne Mehrwertsteuer), als auch Brutto-Preise (mit Mehrwertsteuer) angegeben, die sich generell auf die Währung EUR beziehen.

Die Preise in unserem Online-Shop sind immer aktuell und gelten bei Bestellungen-Abgabe.



Alle angegebenen Preise beziehen sich immer auf die Wahrung EURO.

Andere Wahrungen bieten wir nicht an.

Die Rechnungsstellung erfolgt auch immer in EURO, eine Rechnungsstellung in anderen Wahrungen ist nicht moglich.

Bankverbindungen, an die Sie Zahlungen leisten konnen, sind folgende:

Postgiroamt Frankfurt
Kontonummer 115238608

Bankleitzahl 50010060

Iban: DE43500100600115238608

SwiftBic: PBNKDEFF

Commerzbank Frankfurt

Kontonummer 384766400

Bankleitzahl 50080000

Iban: DE67500800000384766400

SwiftBic: DRESDEFF

Impressum

Ulis Motorradladen Gmbh
BMW Motorrader – Ersatzteile – Zubehor
Gutleutstrae 144
60327 Frankfurt am Main
Deutschland

Telefon (0 69) 1753644-0
Telefax (0 69) 1753644-99
eMail Info@UlisMotorradladen.de
Internet <http://www.UlisMotorradladen.de>
<http://www.UlisMotorradladen.com>

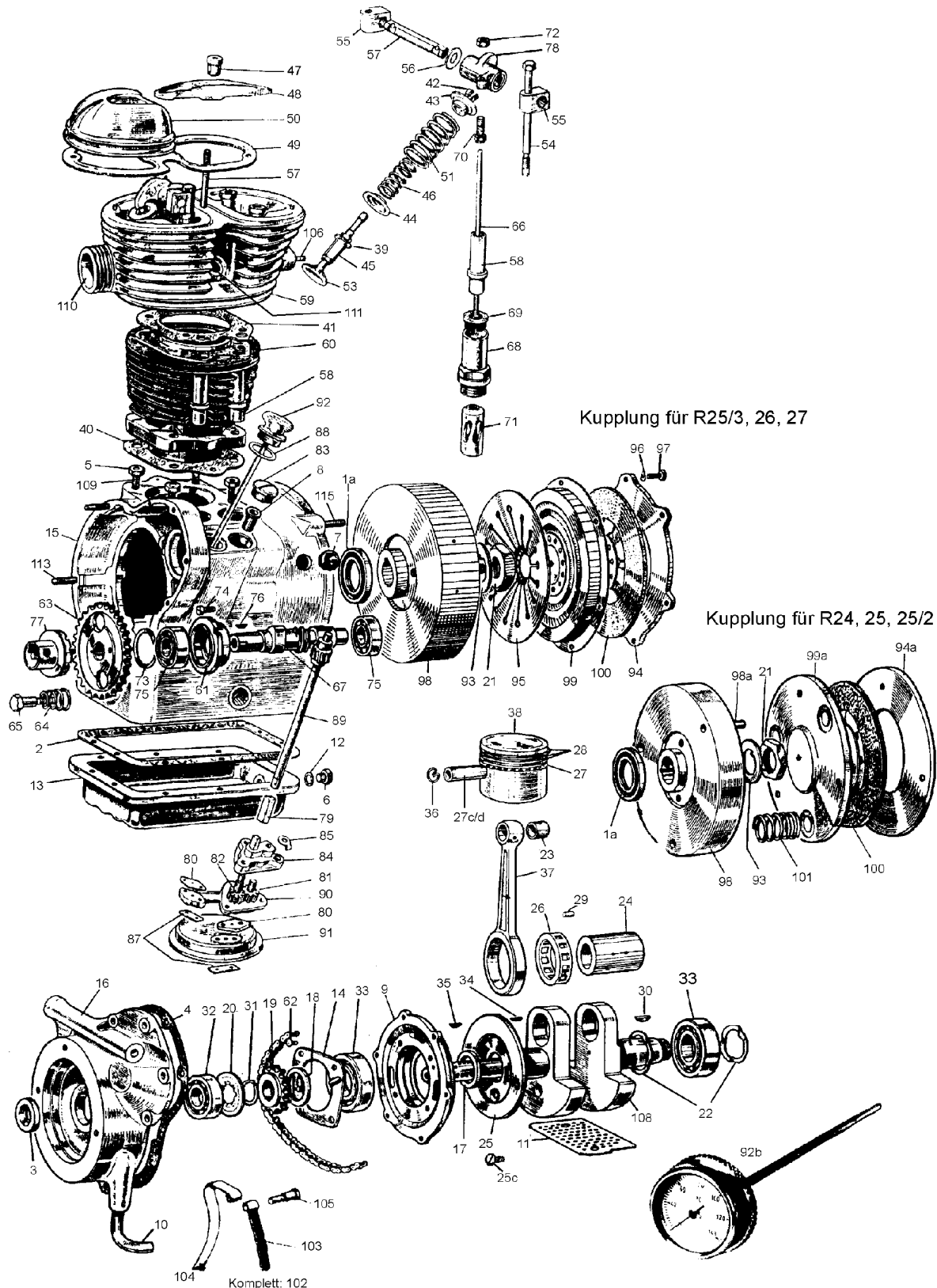
Geschaftsfuhrer: Ulrich Seiwert, Holger Steinfuhrer
Amtsgericht Frankfurt HRB40289
UstIdNr DE 174059929

Nachdruck und jegliche Form der Veroffentlichung, auch auszugsweise, ist nur mit unserer schriftlichen Erlaubnis gestattet.

Schreibfehler und Preisanderungen vorbehalten.



Gruppe M: Motor Einzylinder R24-R27



Umbau aller Einzylinder Motoren mit mehr Leistung ! (ohne TÜV)

Wir "tunen" auch Ihren Motor durch:

- ein **spezielles Nockenwellenzahnrad**: Es verändert die Steuerzeiten, so dass diese der R27 mit 18PS entsprechen. Ein **spezieller Kolben mit erhöhter Verdichtung** steigert die Leistung. Dieser Kolben hat dieselbe Kolbenbodenform wie z.B. der Kolben der R27 oder R50. Er kann auf jede normale R25 Kurbelwelle montiert werden, ohne daß weitere Änderungen notwendig sind. Diese Leistungssteigerung geht nicht auf Kosten von Haltbarkeit oder Benzinverbrauch, im Gegenteil, denn mit dem höher verdichtenden Kolben kann



man Super-Bleifrei tanken und hat ggf. sogar einen niedrigeren Benzinverbrauch als vorher. Wir führen auch gerne für Sie im Rahmen einer Motorüberholung diesen Umbau durch.

Der Gesamtpreis der Überholung richtet sich natürlich nach dem Zustand des Motors.

Bild-Nr.	Artikel-Nr.	Bezeichnung	Netto	Brutto
M000	600014	Dichtsatz Motor (Set-M01), für BMW R24 und R25, komplett	40,41 €	48,09 €
M000A	600003	Dichtsatz Motor (Set-M02), für BMW R25/2 und R25/3	38,75 €	46,12 €
M000B	600008	Dichtsatz Motor (Set-M03), für BMW R26, komplett	40,16 €	47,79 €
M000C	600009	Dichtsatz Motor (Set-M04), für BMW R27, komplett	48,64 €	57,88 €
M001A	07100	Wellendichtring (Wedi) Kurbelwelle hinten für BMW R24, R25, R25/2 und R25/3	8,09 €	9,62 €
M001A	01124	Wellendichtring (Wedi) Kurbelwelle hinten für BMW R26, R27 und R51-R69S, Silikon weiß, mit Drall	14,41 €	17,15 €
M001A	01123	Wellendichtring (Wedi) Kurbelwelle hinten für BMW R26, R27 und R51-R69S, Silikon weiß	11,60 €	13,81 €
M001A	01122	Wellendichtring (Wedi) Kurbelwelle hinten für BMW R26, R27 und R51/3-R69S	9,58 €	11,40 €
M001A	0112201	Wellendichtring (Wedi) Kurbelwelle hinten für BMW R26, R27 und R51/3-R69S, "VITON" mit Drall	18,60 €	22,13 €
M001D	99177	Reparatur-Set für hinteren Kurbelwellendichtring für BMW R24, R25, R25/2 und R25/3	39,82 €	47,38 €
M001E	99204	Reparatur-Set für hinteren Kurbelwellendichtring für BMW R26, R27 und R51/3-R69S	58,95 €	70,15 €
M002	01104	Ölwannendichtung für BMW R24-R27, Kork	3,60 €	4,29 €
M002	0001104	Ölwannendichtung für BMW R24-R27, Pappe	3,60 €	4,28 €
M003	02129	Wellendichtring (Wedi) Nockenwelle für BMW R27	3,87 €	4,60 €
M003	02110	Wellendichtring (Wedi) Kurbelwelle vorne für BMW R24-R27	4,39 €	5,23 €
M003B	1002127	Haltering für Nockenwellen-Wellendichtring BMW R27 in der Kontaktkammer	17,67 €	21,02 €
M004	02114	Stirndeckeldichtung für BMW R24-R27	2,90 €	3,45 €
M005A	37789	Fußmutter 12-Kant, Schwingenmutter	2,55 €	3,03 €
M005B	85002	Fußmutter 6-Kant für BMW R24-R69S, Schlüsselweite 14mm verzinkt	1,67 €	1,99 €
M005C	98370	Fußmutter 6-Kant für BMW R24-R69S, Schlüsselweite 14mm, M10 Edelstahl	2,55 €	3,03 €
M006	62893	Ölablaßschraube, M15 x 1,5	6,24 €	7,43 €
M006	07163	Ölablaßschraube für BMW R24-R69S, M14, magnetisch verzinkt	3,92 €	4,67 €
M006	0007163	Ölablaßschraube für BMW R24-R69S, M14, magnetisch Edelstahl	8,09 €	9,62 €
M006B	62892	Ölablaßschraube, M16	6,86 €	8,16 €
M007A	01106	Stopfen für Zündloch, schwarz für BMW R25-R69S und R50/5-R100	1,41 €	1,67 €
M007B	43016	Stopfen für Zündloch, weiß für BMW R25-R69S und R50/5-R100	1,41 €	1,67 €
M008	01112	Buchse Ölpumpenwelle für BMW R24-R27	10,46 €	12,45 €
M009	9913470	Schraube für Lagerschild 1-Zylinder und Limadeckel BMW R51/2, M 6 x 18, 6-Kant	0,35 €	0,42 €
M009A	90031	Lagerschild Kurbelwelle für BMW R24 und R25, vorne Alu, gebraucht	70,67 €	84,10 €
M009B	02104	Lagerschild Kurbelwelle für BMW R25-R27, vorne NEU	98,53 €	117,25 €
M010	01114	Entlüfterrohr für BMW R24, R25, R26 und R27 verzinkt	13,82 €	16,45 €
M011	1011162	Siebblech Motor für BMW R24-R27, gebraucht	13,62 €	16,21 €
M012	2027	Dichtring Ölablaßschraube, M14x20x2	0,79 €	0,94 €
M013	99110	Schraubensatz Ölwanne für BMW R24-R69S NUR für Aluminium-Ölwannen	8,82 €	10,50 €
M013	07000	Ölwanne für BMW R24-R27, mit Distanzstück für Ölsieb, größere Ausführung Fassungsvermögen: ca. 1,75 Liter (statt 1,25 Liter)	80,78 €	96,12 €
M013	0700002	Ölwanne für BMW R24-R27, Originalform Fassungsvermögen: ca. 1,25 Liter	80,78 €	96,12 €
M014	02124	Flansch für Lagerdeckel für BMW R24-R27 gebraucht	18,02 €	21,44 €
M015A	01009	Motorgehäuse für BMW R25, R25/2 und R25/3 gebraucht	172,01 €	204,70 €
M015B	01008	Motorgehäuse für BMW R26 gebraucht	289,71 €	344,75 €
M015C	01007	Motorgehäuse für BMW R27 gebraucht	289,71 €	344,75 €
M016	4031	Stirndeckel für BMW R24-R26 gebraucht	45,18 €	53,76 €
M016	5031	Stirndeckel für BMW R27 gebraucht	108,64 €	129,28 €
M017	21156	Ventildeckelmutter für BMW R24-R27 und R51/2	3,60 €	4,28 €
M017	0016114	Abstandsring auf Kurbelwelle zwischen Ölschleuderblech und Lager für BMW R24-R27 new old stock + Neuware	4,31 €	5,13 €
M018	0016116	Abstandsring auf Kurbelwelle zwischen Kettenrad und Lager für BMW R24, R25, R25/2 und R25/3	5,92 €	7,05 €
M019	16500	Kettenrad Kurbelwelle für BMW R26 und R27 Original BMW-NEUTEIL	66,09 €	78,65 €
M019A	16118	Kettenrad Kurbelwelle für BMW R24, R25, R25/2 und R25/3 gebraucht	31,64 €	37,65 €
M020	16120	Spritzblech Kurbelwellenlager für BMW R24-R27, vorne	4,39 €	5,23 €
M021	16122	Schwungscheibenmutter für BMW R24-R27	3,28 €	3,90 €
M022A	16124	Federblech Kurbelwellenlager für BMW R25, R25/2 und R25/3, hinten	2,29 €	2,72 €
M022B	16130	Federblech Kurbelwellenlager für BMW R26, R27 und R50-R69S, hinten	2,46 €	2,93 €
M023	4027	Pleuelbuchse für BMW R24-R25/3 und R51/2-R67/3 18mm	8,00 €	9,52 €
M023	3027	Pleuelbuchse für BMW R26/27, R68 und R50-R69S 20mm	8,00 €	9,52 €
M024	16551	Hubzapfen für BMW R24, R25, R26 und R27	26,54 €	31,59 €



M025A	16119	Ölschleuderblech für BMW R26 "neu" und R27	13,54 €	16,11 €
M025B	16112	Ölschleuderblech für BMW R25, R25/2, R25/3 und R26 "alt"	13,54 €	16,11 €
M025c	00106	Schraube für Ölschleuderblech für BMW R24-R69S	0,53 €	0,63 €
M026A	16125	Rollenkäfig, 5mm Rollen, kleine Ausführung - RESTPOSTEN -	30,32 €	36,09 €
M026B	17004	Rollenkäfig, 7mm Rollen für BMW R25, R25/2, R25/3, R26 und R27 gebraucht	27,07 €	32,22 €
M027	1142171	Kolbenring - 69,00mm, Kompression 1. Ring	7,82 €	9,31 €
M027	1014217	Kolbenring - 68,00mm, Kompression 1. Ring, verchromt	7,82 €	9,31 €
M027	40823	Kolbenbolzen - 20 x 60mm	8,88 €	10,56 €
M027	40822	Kolbenbolzen - 18mm für BMW R24-R68	8,88 €	10,56 €
M027	4082356	Kolbenbolzen - 20 x 56mm	8,88 €	10,56 €
M027A	14217	Kolbenring - 68,00-70,50mm, Kompression bitte benötigtes Maß angeben!!!	7,82 €	9,31 €
M027A	2014217	Kolbenring - 68,00mm, Kompression 2. Ring	7,82 €	9,31 €
M027B	14160	Kolbenring - 68,00-70,50mm, Ölabstreifring bitte benötigtes Maß angeben!!!	11,07 €	13,18 €
M028	14330	Kolbenringsatz (3 Stück) - 68,00-70,00mm bitte benötigtes Maß angeben!!!	26,13 €	31,10 €
M029A	16824	Pleuellagerrolle 5x10	0,44 €	0,52 €
M029B	168245	Pleuellagerrolle 5x10 +0,04 Aufmaß	0,44 €	0,52 €
M029B	168246	Pleuellagerrolle 5x10 +0,05 Aufmaß	0,44 €	0,52 €
M029B	168244	Pleuellagerrolle 5x10 +0,03 Aufmaß	0,44 €	0,52 €
M029B	168243	Pleuellagerrolle 5x10 +0,02 Aufmaß	0,44 €	0,52 €
M029B	168241	Pleuellagerrolle 5x10 +0,01 Aufmaß	0,44 €	0,52 €
M029C	168247	Pleuellagerrolle 7x10 +0,02 Aufmaß	0,44 €	0,52 €
M029C	168248	Pleuellagerrolle 7x10 +0,03 Aufmaß	0,44 €	0,52 €
M029C	16140	Pleuellagerrolle 7x10	0,44 €	0,52 €
M029C	168249	Pleuellagerrolle 7x10 +0,04 Aufmaß	0,44 €	0,53 €
M029C	168250	Pleuellagerrolle 7x10 +0,05 Aufmaß	0,44 €	0,52 €
M029C	168250	Pleuellagerrolle 7x10 +0,05 Aufmaß	43,16 €	51,36 €
M029C	168250	Pleuellagerrolle 7x10 +0,05 Aufmaß	53,88 €	64,12 €
M029D	168242	Pleuellagerrolle 7x10 +0,01 Aufmaß	0,44 €	0,52 €
M030A	16132	Scheibenfeder Kurbelwelle für BMW R25/3-R69S, hinten 4,5mm hoch	2,29 €	2,72 €
M030B	5148001	Scheibenfeder Kurbelwelle für BMW R24, R25, R25/2 und R25/3, hinten 6,5mm hoch	1,67 €	1,99 €
M031	34129	Sicherungsring Kurbelwelle für BMW R24, R25, R25/2 und R25/3	0,53 €	0,63 €
M032	4064	Lager Kurbelwelle für BMW R24-R27, ganz vorn und /5 4-Gang Getriebe und für BMW R24-R69S Antriebswelle vorn und Abtriebswelle hinten	7,91 €	9,41 €
M033	1086	Lager Kurbelwelle für BMW R26 und R27 hinten und R51/2-R69S vorne und hinten, Nylonkäfig	57,84 €	68,83 €
M033	1085	Lager Kurbelwelle für BMW R26 und R27 hinten und R51/2-R69S vorne und hinten, verstärkt, Nylonkäfig, mehr Lagerluft	44,70 €	53,19 €
M033A	2064	Lager Kurbelwelle für BMW R24-R27, vorn und R24-R25/3, hinten und Tellerrad außen für BMW R25, R26 und R27	11,26 €	13,40 €
M033B	62060	Lager Kurbelwelle für BMW R24-R27 vorne, und R24-R25/3 hinten verstärkt, mit Nylonkäfig	40,87 €	48,64 €
M033C	3064	Lager Kurbelwelle für BMW R26 und R27, hinten und R51/2-R69S und Tellerrad für BMW R51/3-R68, außen	13,45 €	16,00 €
M034	51440	Scheibenfeder Kurbelwelle für BMW R24-R27, vorne und Kettenrad R51/2, vorne für Ölpumpen-Innenläufer mit breiter Nut (= Artikel-Nr. 58971) ab /6	1,67 €	1,99 €
M035	51454	Scheibenfeder Anker für BMW R24-R26	1,67 €	1,99 €
M036A	9026	Kolbenbolzensicherung - 18mm Drahttring, Querschnitt: rund	1,23 €	1,46 €
M036A	0019026	Kolbenbolzensicherung - 18mm Seegerring, Querschnitt: eckig	1,23 €	1,46 €
M036B	14202	Kolbenbolzensicherung - 20mm	1,14 €	1,36 €
M037A	90440	Pleuelsatz für BMW R25, R25/2 und R25/3 mit Hubzapfen und Käfig	145,47 €	173,11 €
M037AA	1090440	Pleuelstange für BMW R25, R25/2 und R25/3, für 300er-Umbau	97,04 €	115,47 €
M037B	90441	Pleuelsatz für BMW R26, (schmale Ausführung) mit Hubzapfen und Käfig	146,82 €	174,72 €
M037BA	904508	Pleuelsatz für BMW R26, (breite Ausführung) mit Hubzapfen und Käfig	146,98 €	174,91 €
M037C	90442	Pleuelsatz für BMW R27 mit Hubzapfen und Käfig	146,82 €	174,72 €
M037DA	0090440	Pleuelstange für BMW R25, R25/2 und R25/3	97,04 €	115,47 €
M037DB	0090441	Pleuelstange für BMW R26	97,04 €	115,47 €
M037DC	0091442	Pleuelstange für BMW R27	97,04 €	115,47 €
M038	910123	Kolben für BMW R27 - 68,00mm, komplett mit Ringen, Bolzen und Clips	108,64 €	129,28 €
M038	910125	Kolben für BMW R27 - 69,00mm, komplett mit Ringen, Bolzen und Clips	108,64 €	129,28 €
M038	912010	Kolben für BMW R25/3 - 69,50mm, komplett mit Ringen, Bolzen und Clips Tuning	108,64 €	129,28 €
M038	0012000	Kolben für BMW R24, R25 und R25/2 - 68,00mm, komplett mit Ringen, Bolzen und Clips Tuning	108,64 €	129,28 €
M038	0012008	Kolben für BMW R24, R25 und R25/2 - 68,50mm, komplett mit Ringen, Bolzen und Clips Tuning	108,64 €	129,28 €
M038	0012115	Kolben für BMW R26 - 68,50mm, komplett mit Ringen, Bolzen und Clips	108,64 €	129,28 €
M038	0012129	Kolben für BMW R26 - 69,00mm, komplett mit Ringen, Bolzen und Clips	108,64 €	129,28 €



M038	0012133	Kolben für BMW R26 - 69,50mm, komplett mit Ringen, Bolzen und Clips	108,64 €	129,28 €
M038	0012137	Kolben für BMW R26 - 70,00mm, komplett mit Ringen, Bolzen und Clips	108,64 €	129,28 €
M038	912000	Kolben für BMW R25/3 - 68,00mm, komplett mit Ringen, Bolzen und Clips Tuning	108,64 €	129,28 €
M038	910124	Kolben für BMW R27 - 68,50mm, komplett mit Ringen, Bolzen und Clips	108,64 €	129,28 €
M038	12132	Kolben für BMW R27 - 69,50mm, komplett mit Ringen, Bolzen und Clips original, RESTPOSTEN	144,85 €	172,38 €
M038	12116	Kolben für BMW R26 - 70,00mm, komplett mit Ringen, Bolzen und Clips original, RESTPOSTEN	144,85 €	172,37 €
M038	912011	Kolben für BMW R25/3 - 70,00mm, komplett mit Ringen, Bolzen und Clips Tuning	108,64 €	129,28 €
M038	910126	Kolben für BMW R27 - 69,50mm, komplett mit Ringen, Bolzen und Clips	108,64 €	129,28 €
M038	912008	Kolben für BMW R25/3 - 68,50mm, komplett mit Ringen, Bolzen und Clips Tuning	108,64 €	129,28 €
M038	912009	Kolben für BMW R25/3 - 69,00mm, komplett mit Ringen, Bolzen und Clips Tuning	108,64 €	129,28 €
M038	910127	Kolben für BMW R27 - 70,00mm, komplett mit Ringen, Bolzen und Clips	108,64 €	129,28 €
M038	1200300	Kolben für BMW R26 und R27 - 72,00mm, komplett mit Ringen, Bolzen und Clips 300ccm	108,64 €	129,28 €
M038	0012009	Kolben für BMW R24, R25 und R25/2 - 69,00mm, komplett mit Ringen, Bolzen und Clips Tuning	108,64 €	129,28 €
M038	0012010	Kolben für BMW R24, R25 und R25/2 - 69,50mm, komplett mit Ringen, Bolzen und Clips Tuning	108,64 €	129,28 €
M038	0012011	Kolben für BMW R24, R25 und R25/2 - 70,00mm, komplett mit Ringen, Bolzen und Clips Tuning	108,64 €	129,28 €
M038	0012110	Kolben für BMW R26 - 68,00mm, komplett mit Ringen, Bolzen und Clips	108,64 €	129,28 €
M038	1012227	Kolben R25-R25/3 - 72,00mm für 300ccm-Umbau, komplett mit Ringen, Bolzen und Clips	108,64 €	129,28 €
M038B1a	12251	Kolben für BMW R50S und R26 Tuning - 68,00mm (67,94mm) komplett mit Ringen, Bolzen und Clips	108,64 €	129,28 €
M038B2C	12254	Kolben für BMW R50S und R26 Tuning - 68,50mm (68,44mm) komplett mit Ringen, Bolzen und Clips	108,64 €	129,28 €
M038B3A	12257	Kolben für BMW R50S und R26 Tuning - 69,00mm (68,94mm) komplett mit Ringen, Bolzen und Clips	108,64 €	129,28 €
M038B4C	922001	Kolben für BMW R50S und R26 Tuning - 69,50mm (69,44mm) komplett mit Ringen, Bolzen und Clips	108,64 €	129,28 €
M038B5C	922002	Kolben für BMW R50S und R26 Tuning - 70,00mm (69,94mm) komplett mit Ringen, Bolzen und Clips	108,64 €	129,28 €
M039	999002	Sicherungsring für Ventilführung, 13mm für BMW R24-R67/3 und R50-R60/2	0,38 €	0,45 €
M040A	10108	Fußdichtung für BMW R24-R27, Papier	2,29 €	2,72 €
M040B	1010801	Fußdichtung für BMW R24-R27, Alu, 0,5mm	4,92 €	5,86 €
M040C	1010802	Fußdichtung für BMW R24-R27, Alu, 1,0mm	5,19 €	6,17 €
M040D	1010803	Fußdichtung für BMW R24-R27, Alu, 1,5mm	5,27 €	6,28 €
M041	10054	Kopfdichtung für BMW R24-R25/3	4,66 €	5,54 €
M041	0022118	Kopfdichtung für BMW R26, R27 und R51/3-R60/2 mit Silikonringen Anzugsdrehmoment nicht unter 50Nm!	5,27 €	6,28 €
M041	9054	Kopfdichtung für BMW R26, R27 und R51/3-R60/2	4,66 €	5,54 €
M041	0010054	Kopfdichtung für BMW R24-R25/3 mit Silikonringen Anzugsdrehmoment nicht unter 50Nm!	5,27 €	6,28 €
M042	26460	Ventilkeilchen für BMW R24-R26, R51/2-R67/3, R50 und R60, langkonisch	2,64 €	3,14 €
M042	26502	Ventilkeilchen für BMW R27, R50/2 und R60/2, doppelnut	2,98 €	3,55 €
M042	26824	Ventilkeilchen für BMW R26, R27, R50/2 und R60/2, kurzkonisch	2,64 €	3,14 €
M043	21806	Ventilteller oben für BMW R24-R26, R51/2-R67/3, R50 und R60, langkonisch	8,09 €	9,62 €
M043	21807	Ventilteller oben für BMW R27, R50/2 und R60/2, doppelnut	13,56 €	16,14 €
M043	2068	Ventilteller oben für BMW R26, R27, R50/2 und R60/2, kurzkonisch	8,09 €	9,62 €
M044	26128	Ventilteller unten für BMW R24-R67/3 und R50-R60/2	3,43 €	4,08 €
M045	100274	Ventilführung 7mm innen / 13,25mm außen / 43mm lang mit Sicherungsring	9,01 €	10,72 €
M045	100275	Ventilführung 7mm innen / 13,30mm außen / 43mm lang mit Sicherungsring	10,81 €	12,87 €
M045	100276	Ventilführung 7mm innen / 13,35mm außen / 43mm lang mit Sicherungsring	10,81 €	12,87 €
M045	100271	Ventilführung 7mm innen / 13,10mm außen / 43mm lang mit Sicherungsring	9,01 €	10,72 €
M045	100272	Ventilführung 7mm innen / 13,15mm außen / 43mm lang mit Sicherungsring	9,01 €	10,72 €
M045	100273	Ventilführung 7mm innen / 13,20mm außen / 43mm lang mit Sicherungsring	9,01 €	10,72 €
M045	1002722	Ventilführung 7mm innen / 13,15mm außen / 49,8mm lang mit Sicherungsring	9,01 €	10,72 €
M045	1002732	Ventilführung 7mm innen / 13,20mm außen / 49,8mm lang mit Sicherungsring	9,01 €	10,72 €
M045	1002742	Ventilführung 7mm innen / 13,25mm außen / 49,8mm lang mit Sicherungsring	9,01 €	10,72 €
M045	10027	Ventilführung 7mm innen / 13,06mm außen / 43mm lang mit Sicherungsring	9,01 €	10,72 €
M045	1002775	Ventilführung 7mm innen / 13,40mm außen / 43mm lang mit Sicherungsring	10,81 €	12,87 €
M045	1002776	Ventilführung 7mm innen / 13,50mm außen / 43mm lang mit Sicherungsring	10,81 €	12,87 €
M045	1002712	Ventilführung 7mm innen / 13,10mm außen / 49,8mm lang mit Sicherungsring	9,01 €	10,72 €
M046	10018	Ventilfeder Satz für BMW R24-R67/3 und R50-R60/2, (4 Stück)	11,07 €	13,18 €
M046	11018	Ventilfeder für BMW R24-R67/3 und R50-R60/2, klein	2,64 €	3,14 €
M047	21156	Ventildeckelmutter für BMW R24-R27 und R51/2	3,60 €	4,28 €



M048	65031	Halter für Ventildeckel für BMW R24-R27 und R51/2 gebraucht	10,90 €	12,97 €
M049	19054	Ventildeckeldichtung für BMW R24-R67/3, R50/R60/2 und R50/5-R100	3,41 €	4,06 €
M050	10033	Ventildeckel-Hälfte für BMW R24-R27 gebraucht - Bitte Motorrad Typ angeben!	19,95 €	23,74 €
M051	10018	Ventilfeder Satz für BMW R24-R67/3 und R50-R60/2, (4 Stück)	11,07 €	13,18 €
M051	9018	Ventilfeder für BMW R24-R67/3 und R50-R60/2, groß	3,16 €	3,77 €
M052A	0034140	Buchse Kipphebel für BMW R25/3-R27	9,69 €	11,54 €
M053	26109	Auslaßventil für BMW R24-R60/2, gepanzert, langkonisch, 32mm	25,40 €	30,23 €
M053	26101	Einlaßventil, kurzkonisch, 34mm	20,83 €	24,79 €
M053	26170	Einlaßventil, Doppelnut, 34mm	20,83 €	24,79 €
M053	26501	Einlaßventil, langkonisch, 34mm	20,83 €	24,79 €
M053	2610901	Einlaßventil, langkonisch, 32mm NUR für R25/2	25,40 €	30,23 €
M053A	51472	Auslaßventil für BMW R24-R60/2, gepanzert, Doppelnut, 32mm	25,40 €	30,23 €
M053B	26107	Auslaßventil für BMW R24-R60/2, gepanzert, kurzkonisch, 32mm	25,40 €	30,23 €
M054	21136	Schraube für Zylinderkopfbefestigung für BMW R25/2-R27, R51/3-R67/3 und R50-R60/2	8,09 €	9,62 €
M055B	21119	Distanzscheibe Kipphebelbock für BMW R25-R69S	0,53 €	0,63 €
M056	34112	Anlaufscheibe für Kipphebel für BMW R25/2-R60/2	2,72 €	3,24 €
M057	03380	Stehbolzen Ventildeckel für BMW R24, R25 und R51/2 M8x60	3,60 €	4,29 €
M057	03390	Stehbolzen Ventildeckel für BMW R25/2, R25/3, R26 und R27 M8x75	3,16 €	3,77 €
M057	034130	Kipphebelachse für BMW R25/3, R26 und R27	30,59 €	36,40 €
M057	2211600	Beilagscheibe für Zylinderkopfschraube BMW R24, R25 und R51/2	3,61 €	4,30 €
M057B	0034100	Kipphebelachse für BMW R24, R25 und R51/2	24,00 €	28,55 €
M058	10105	Stoßstangenschutzrohr für BMW R24, R25, R25/2 und R25/3 Edelstahl	13,98 €	16,63 €
M058	10111	Stoßstangenschutzrohr für BMW R26 und R27 Edelstahl	13,98 €	16,63 €
M058	10110	Stoßstangenschutzrohr für BMW R26 und R27 verchromt	13,98 €	16,63 €
M059	104001	Zylinderkopf für BMW R25, R25/2, 25/3, R26 und R27 ÜBERHOLT, nackt OHNE Ventile	470,68 €	560,11 €
M059C	30030	Zylinderkopfüberholung für BMW R24-R60/2 neue Ventilführungen, Federn, Ventile. Bitte beachten Sie, dass bei Mehraufwand eventuell Mehrkosten entstehen können	126,75 €	150,83 €
M060	10011	Zylinder für BMW R26 und R27, neu	527,90 €	628,21 €
M060	1001101	Zylinder für BMW R26 und R27, Bohrung 72mm, neu für Umbau auf 300ccm	582,32 €	692,96 €
M060A	10013	Zylinder bohren und honen - Maße BIS 70mm	74,73 €	88,93 €
M060A	1001313	Zylinder honen	12,74 €	15,17 €
M060A	3003030	Zylinderkopf planen	18,11 €	21,55 €
M060B	10014	Zylinder neu büchsen auf 68,00mm Bitte Ihren Zylinder einschicken und auf diese Online-Bestellung hinweisen. Wir büchsen Ihren Zylinder.	162,94 €	193,89 €
M060E	10004	Zylinder für BMW R25, R25/2 und R25/3, neu gebohrt	407,40 €	484,80 €
M061	37031	Lagerschild Nockenwelle für BMW R25-R27 gebraucht	9,93 €	11,82 €
M062	32100	Steuerkette für BMW R24-R27	8,97 €	10,67 €
M063	38031	Kettenrad Nockenwelle für BMW R24-R27 gebraucht	15,91 €	18,93 €
M063A	38032	Kettenrad Nockenwelle für BMW R24-R26 neu, Tuning	38,76 €	46,13 €
M063B	0032102	Kettenrad Nockenwelle für BMW R24-R27 neu	28,04 €	33,37 €
M064A	53031	Entlüfterfeder für BMW R24, R25 und R26 gebraucht	1,58 €	1,88 €
M064B	54031	Entlüfterfeder für BMW R27	3,43 €	4,08 €
M065	52031	Entlüfterschraube für BMW R24, R25, R26 und R27 gebraucht	2,02 €	2,41 €
M066	33120	Stoßstange für BMW R24, R25, R25/2 und R25/3	24,79 €	29,50 €
M066	33122	Stoßstange für BMW R26 und R27	24,79 €	29,50 €
M067	0031000	Nockenwelle für BMW R24-R26	221,85 €	264,00 €
M067B	31004	Nockenwelle für BMW R27	335,51 €	399,26 €
M068	33501	Stößelführung für BMW R25/2, R25/3, R26 und R27, Sechskant	32,50 €	38,68 €
M068	0033108	Stößelführung für BMW R25 Sechskant in orig. Schutzwachs eingepackt Restposten !!	25,21 €	30,00 €
M068	104031	Stößelführung für BMW R25, R25/2, R25/3, R26 und R27 gebraucht	14,24 €	16,94 €
M069	0020811	Stößelgummi für BMW R24 und R25	2,55 €	3,03 €
M069	33016	Stößelgummi für BMW R25/2, R25/3, R26 und R27	1,67 €	1,99 €
M070	34126	Ventileinstellschraube R25/2, R25/3, R26 und R27	7,73 €	9,20 €
M070	0034166	Ventileinstellschraube für BMW R24, R25 und R51/2	26,11 €	31,07 €
M071	33127	Stößel für BMW R27, R50/2 und R60/2, Standard ballig	34,89 €	41,52 €
M071	33129	Stößel für BMW R27, R50/2 und R60/2, 2. Übermaß ballig	34,89 €	41,52 €
M071	33128	Stößel für BMW R27, R50/2 und R60/2, 1. Übermaß ballig	34,89 €	41,52 €
M071AA	0033100	Stößel für BMW R24-R25/3, R26, R51/3-R67/3, R50 und R60, Standard plan	34,89 €	41,52 €
M072	34128	Mutter für Ventileinstellschraube	0,53 €	0,63 €
M073	30102	Innenfederring für Nockenwelle für BMW R24-R27, R51/3-R68 und R50-R69S gebraucht	3,69 €	4,39 €



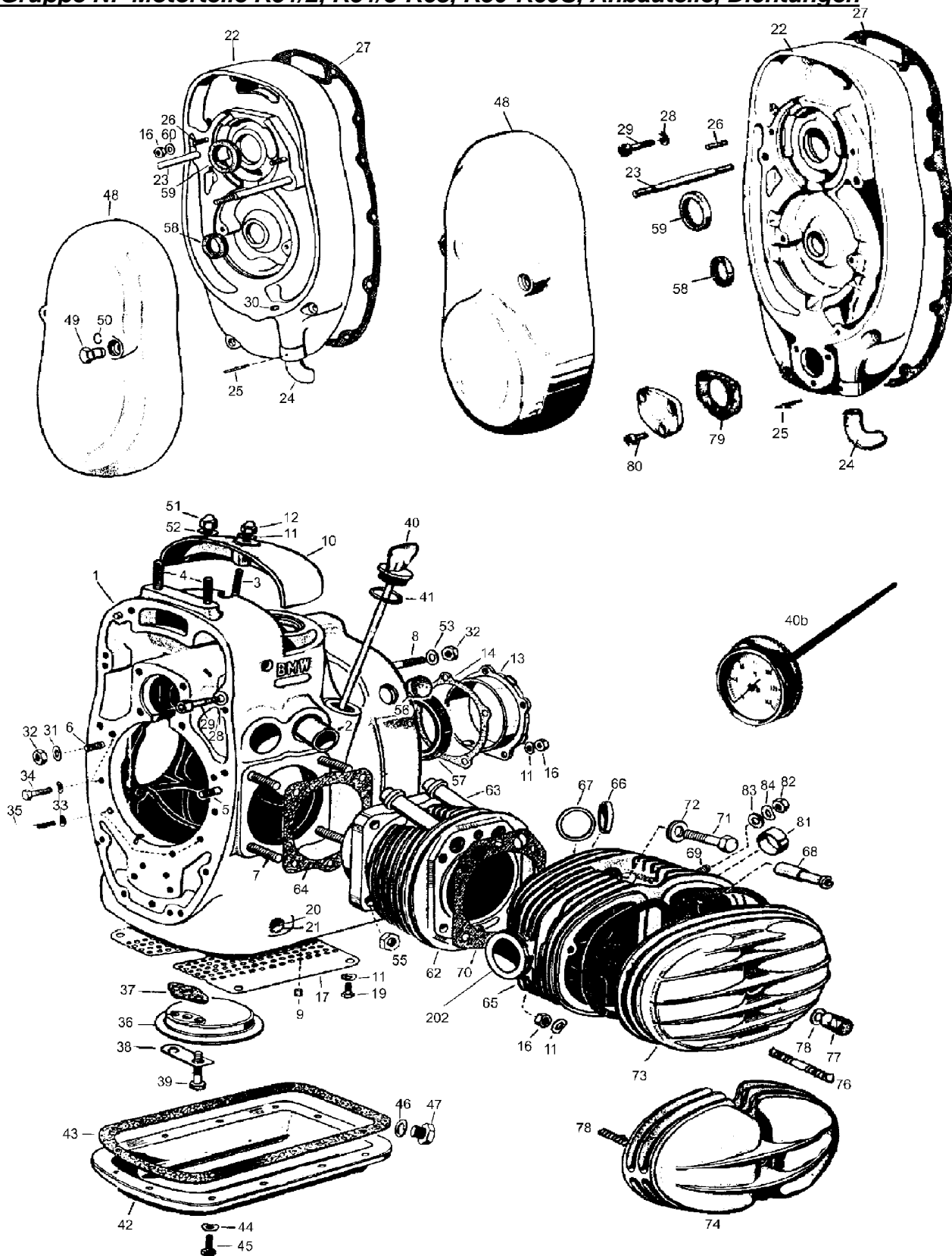
M074	98170	Schraube M 6 x 16, Zylinderkopf-Inbus, Flachkopf	0,26 €	0,31 €
M074A	30104	Befestigungsschraube für Nockenwelle für BMW R24-R69S	0,26 €	0,31 €
M075	6203	Lager Nockenwelle für BMW R24-R69S, Kurbelwelle R51/3-R69S, ganz vorne mit 17mm-Zapfen Radlager R25-R25/2, Ritzelwelle R24, Nebenwelle /5 4-Gang Getriebe, Kurbelwelle ganz vorn R51/3-R69S	6,77 €	8,05 €
M076	51414	Scheibenfeder Nockenwelle für BMW R24-27 und R51/2 und Ölpumpe für BMW R50/5-R90S, bis Baujahr 1975	1,67 €	1,99 €
M077	43031	Entlüfter Motor für BMW R24-R26 gebraucht	19,95 €	23,74 €
M078	34002	Kipphebel für BMW R24-R60/2, komplett gebraucht, bitte Motorrad Typ angeben!!!	77,00 €	91,63 €
M080	52135	Dichtung Ölpumpensieb für BMW R24-R69S	1,05 €	1,26 €
M081	52120	Ölpumpengegenrad für BMW R24-R27 gebraucht	13,80 €	16,42 €
M082	52112	Ölpumpenrad für BMW R24-R27 gebraucht	13,80 €	16,42 €
M083A	52109	Ölpumpendeckel für BMW R25/2 Edelstahl	11,07 €	13,18 €
M083B	52111	Ölpumpendeckel für BMW R25/3, R26 und R27 verzinkt	7,91 €	9,41 €
M083B	52110	Ölpumpendeckel für BMW R25/3, R26 und R27 Edelstahl	11,95 €	14,23 €
M084	52106	Ölpumpe für BMW R24-R26, komplett, OHNE Ölpumpensieb gebraucht	67,86 €	80,75 €
M087	52130	Sicherungsblech Ölpumpe / Ölwanne für BMW R24-R69S	1,85 €	2,20 €
M088	63420	Dichtring Ölpeilstab, auch für Ölpumpendeckel für BMW R25/3-R27	0,62 €	0,73 €
M089	52116	Ölpumpenantriebswelle für BMW R24-R26 gebraucht	18,02 €	21,44 €
M090	52106	Ölpumpe für BMW R24-R26, komplett, OHNE Ölpumpensieb gebraucht	67,86 €	80,75 €
M091	107031	Ölpumpensieb für BMW R24-R69S gebraucht	18,03 €	21,46 €
M092	09110	Ölpeilstab R24-R27, gebraucht	16,35 €	19,46 €
M092	1009110	Ölpeilstab R24-R27 Neu aus Altlagerbestand Restposten !!	32,63 €	38,83 €
M092B	1056	Öltemperaturpeilstab für BMW R24-R69S Länge: 235mm	40,70 €	48,43 €
M092C	09111	Ölpeilstab für BMW R24-R27 poliert	28,83 €	34,31 €
M093	70118	Schwungscheibensicherungsblech für BMW R24, R25, R25/2 und R25/3	2,99 €	3,56 €
M093	0016504	Schwungscheibensicherungsblech für BMW R26 und R27	2,99 €	3,56 €
M094	70100	Druckring Kupplung für BMW R25/3, R26 und R27, hinten	56,17 €	66,84 €
M094A	70104	Druckring Kupplung für BMW R24, R25 und R25/2, hinten	49,57 €	58,99 €
M095	6103110	Kupplungsfeder für BMW R26 und R27 und Isetta NEU	51,86 €	61,71 €
M095	6103103	Kupplungsfeder für BMW R25/3 NEU	51,86 €	61,71 €
M096	98454	Federscheibe B 6, DIN137 verzinkt	0,18 €	0,21 €
M096	98455	Federscheibe B 6,4, DIN137 Edelstahl	0,18 €	0,21 €
M097	98155	Schraube für Kupplung 1-Zylinder, auch Ölpumpendeckel für BMW R60/6-R90S, M 6 x 16, 6-Kant	0,18 €	0,21 €
M098	68002	Schwungscheibe für BMW R24, R25, R25/2 und R25/3 gebraucht – Bitte Typ angeben!	172,01 €	204,70 €
M098	68022	Schwungscheibe für BMW R26 und R27 gebraucht	203,66 €	242,35 €
M098A	70108	Schwungscheibenbolzen für BMW R25 und R25/2	14,41 €	17,15 €
M099	70500	Druckplatte Kupplung für BMW R26 und R27, vorne	74,45 €	88,59 €
M099B	70010	Druckplatte Kupplung für BMW R25/3, vorne	74,27 €	88,38 €
M100A	6054	Kupplungsscheibe für BMW R24, R25 und R25/2	47,11 €	56,06 €
M100B	1054	Kupplungsscheibe für BMW R25/3, R26 und R27	47,11 €	56,06 €
M101	7018	Kupplungsfeder für BMW R24, R25 und R25/2, Satz (=3 Stück)	16,38 €	19,49 €
M102	99922	Kettenspanner für BMW R24-R27 komplett	13,01 €	15,48 €
M103	32110	Kettenspanner Schleifer für BMW R24-R27	6,50 €	7,74 €
M103	99922	Kettenspanner für BMW R24-R27 komplett	13,01 €	15,48 €
M104	32535	Kettenspanner Feder für BMW R24-R27	4,83 €	5,75 €
M104	99922	Kettenspanner für BMW R24-R27 komplett	13,01 €	15,48 €
M105	99011	Schraube für Kettenspanner für BMW R24-R27	2,64 €	3,14 €
M105	99922	Kettenspanner für BMW R24-R27 komplett	13,01 €	15,48 €
M106	98562	Stehbolzen Motor / Getriebe für BMW R50-R69S, Vergaserflansch R25-R69S und Gabel /5, M8x25	3,60 €	4,29 €
M108	80302	Kurbelwelle für BMW R24, R25, R25/2 und R25/3, 72mm Hub IM TAUSCH / Eventuell Bearbeitung der Ölpumpenwelle notwendig	296,30 €	352,59 €
M108	0080302	Kurbelwelle für BMW R24, R25, R25/2 und R25/3, 72mm Hub Eventuell Bearbeitung der Ölpumpenwelle notwendig	410,74 €	488,78 €
M108A	16002	Kurbelwelle für BMW R24, R25, R25/2 und R25/3 IM TAUSCH	224,57 €	267,24 €
M108AA	0016002	Kurbelwelle für BMW R25, R25/2 und R25/3 NEU	302,98 €	360,54 €
M108B	16003	Kurbelwelle für BMW R26 IM TAUSCH	224,57 €	267,24 €
M108BA	0016003	Kurbelwelle für BMW R26 NEU	302,98 €	360,54 €
M108BAA	1016003	Kurbelwelle für BMW R26, 72mm Hub NEU / Eventuell Bearbeitung der Ölpumpenwelle notwendig	410,74 €	488,78 €
M108BAAA	1016004	Kurbelwelle für BMW R26, 72mm Hub IM TAUSCH / Eventuell Bearbeitung der Ölpumpenwelle notwendig	296,30 €	352,59 €
M108C	16020	Kurbelwelle für BMW R27 IM TAUSCH	224,57 €	267,24 €



M108CA	0016020	Kurbelwelle für BMW R27 NEU	302,98 €	360,54 €
M108CAA	1016020	Kurbelwelle für BMW R27, 72mm Hub NEU / Eventuell Bearbeitung der Ölpumpenwelle notwendig	410,74 €	488,78 €
M108CAAA	1016021	Kurbelwelle für BMW R27, 72mm Hub IM TAUSCH / Eventuell Bearbeitung der Ölpumpenwelle notwendig	296,30 €	352,59 €
M109	9903416	Stehbolzen Zylinderfuß für BMW R24-R27 und R51/3-R69S	5,46 €	6,50 €
M110	1068	Auspuffgewindereparatur (Ihr alter Stutzen ist noch vorhanden) inkl. Zylinderkopf planen	158,13 €	188,17 €
M110	1070	Auspuffgewindereparatur, neuer Stutzen	134,04 €	159,51 €
M111	00094	Zündkerzengewindereparatur	127,27 €	151,46 €
M111	98502	Gewindeeinsatz Zündkerze, lang, für BMW R50/2, R60/2 und R69S	5,45 €	6,49 €
M111	98501	Gewindeeinsatz Zündkerze, kurz	4,48 €	5,33 €
M112A	1017	Dauerschmierstoff VR500 Plastilube, 5,5 ml Kein Kupfer, Blei oder andere Schwermetalle	1,67 €	1,99 €
M112B	46011	Kupferpaste, 100 Gramm Tube	9,79 €	11,65 €
M113	03209	Stehbolzen Ventildeckel für BMW R51/3-R69S, Stirndeckel R24-R69S Getriebedeckel R24-R69S und /5 4-Gang, M6x25	1,79 €	2,13 €
M114A	024571	Dichtpaste, 85ml	10,81 €	12,87 €
M114B	024570	Dichtpaste, 40ml Hylomar M	5,36 €	6,38 €
M114C	024573	Dichtpaste Curil T2, 70ml	9,90 €	11,78 €
M115	98564	Stehbolzen Motor / Getriebe für BMW R25-R27 M8x30	2,90 €	3,45 €
M116A	3064	Lager Kurbelwelle für BMW R26 und R27, hinten und R51/2-R69S und Tellerrad für BMW R51/3-R68, außen	13,45 €	16,00 €
M116B	1085	Lager Kurbelwelle für BMW R26 und R27 hinten und R51/2-R69S vorne und hinten, verstärkt, Nylonkäfig, mehr Lagerluft	44,70 €	53,19 €
M116C	1086	Lager Kurbelwelle für BMW R26 und R27 hinten und R51/2-R69S vorne und hinten, Nylonkäfig	57,84 €	68,83 €
M116E	9008599	Lager Kurbelwelle für BMW R26 und R27 hinten und R51/2-R69S vorne und hinten, Massivkäfig aus Messing, verstärkt	67,86 €	80,75 €
M65	34060	Sicherungsring Schaltscheibe für BMW R24-R69S und Entlüfter Nockenwelle für BMW R27	0,26 €	0,31 €



Gruppe N: Motorteile R51/2, R51/3-R68, R50-R69S, Anbauteile, Dichtungen



Preise für komplette Motorüberholungen richten sich nach dem Schaden Ihres Motors.
Für eine genaue Angabe müssen wir Ihren Motor zerlegen, um den Schaden feststellen zu können.

<u>Bild-Nr.</u>	<u>Artikel-Nr.</u>	<u>Bezeichnung</u>	<u>Netto</u>	<u>Brutto</u>
N000	0043140	Entlüfterfilter für BMW R51/3-R69S	20,74 €	24,68 €
N000	600016	Dichtsatz Motor (Set-M07), R68, R69, komplett	71,29 €	84,84 €
N000	0043136	Haltefeder für Entlüfterfilter für BMW R51/3-R69S	12,39 €	14,75 €



N000	9963493	Dichtring für Entlüfterfilter für BMW R51/3-R69S	3,16 €	3,77 €
N000A	600005	Dichtsatz Motor (Set-M06), für BMW R51/3-R67/3, komplett	73,78 €	87,80 €
N000B	600006	Dichtsatz Motor (Set-M08) für BMW R50 und R60, "alt", komplett	73,78 €	87,80 €
N000C	600007	Dichtsatz Motor (Set-M09) für BMW R50/2, R50S, R60/2, komplett	74,93 €	89,17 €
N000D	600010	Dichtsatz Motor (Set-M10) für BMW R69S, komplett	75,42 €	89,75 €
N000E	600013	Dichtsatz Motor (Set-M05), für BMW R51/2, komplett	85,00 €	101,15 €
N001	8036188	Tülle Zündverstellzug für BMW R51/2, R68 und R69	12,91 €	15,37 €
N001A	01005	Motorgehäuse für BMW R51/3-R60 alt gebraucht	271,60 €	323,20 €
N001B	01031	Motorgehäuse für BMW R50/2, R60/2, R69 und R69S gebraucht, Preis ab	452,67 €	538,67 €
N003	98558	Stehbolzen Motorentlüfterdeckel für BMW R51/3-R69S M6x60	3,87 €	4,60 €
N003	03209	Stehbolzen Ventildeckel für BMW R51/3-R69S, Stirndeckel R24-R69S Getriebedeckel R24-R69S und /5 4-Gang, M6x25	1,79 €	2,13 €
N004	98562	Stehbolzen Motor / Getriebe für BMW R50-R69S, Vergaserflansch R25-R69S und Gabel /5, M8x25	3,60 €	4,29 €
N007	1241928	Stehbolzen Achsantrieb / Schwinge für BMW R50/5-R100 und R45/R65, bis Baujahr 09/1980 und Zylinderfuß für BMW R51/3-R69S, EDELSTAHL	5,12 €	6,09 €
N007	9903416	Stehbolzen Zylinderfuß für BMW R24-R27 und R51/3-R69S	5,46 €	6,50 €
N008	98562	Stehbolzen Motor / Getriebe für BMW R50-R69S, Vergaserflansch R25-R69S und Gabel /5, M8x25	3,60 €	4,29 €
N008	98566	Stehbolzen Motor / Getriebe für BMW R51/2-R68 M8x35	3,60 €	4,29 €
N010	106031	Entlüfterdeckel für BMW R51/3-R69S gebraucht	9,93 €	11,82 €
N011	98454	Federscheibe B 6, DIN137 verzinkt	0,18 €	0,21 €
N011	98455	Federscheibe B 6,4, DIN137 Edelstahl	0,18 €	0,21 €
N012A	32070	Rändelmutter Entlüfterdeckel für BMW R51/3-R68	2,81 €	3,35 €
N012B	99006	Hutmutter M 6 Edelstahl	0,97 €	1,15 €
N012B	0002193	Hutmutter für Entlüfterdeckel für BMW R50-R69S Original RESTPOSTEN	2,73 €	3,25 €
N013	79001	Lagerschild Kurbelwelle für BMW R50/2, R60/2, R69, R69S und R68, hinten	88,77 €	105,64 €
N013A	01162	Lagerschild Kurbelwelle für BMW R51/3, R50 alt, R60 alt und R67, hinten	75,42 €	89,74 €
N014	01164	Lagerschilddichtung für BMW R51/3-R69S	1,67 €	1,99 €
N016	98323	Mutter M 6 verzinkt	0,18 €	0,21 €
N019	98156	Schraube M 6 x 10, 6-Kant	0,18 €	0,21 €
N022	7031	Stirndeckel für BMW R50/2, R60/2 und R69S gebraucht	181,07 €	215,47 €
N022	6031	Stirndeckel für BMW R51/3-R67/3 und R50/R60 "alt" gebraucht	175,79 €	209,19 €
N023A	01178	Stehbolzen Lichtmaschinendeckel für BMW R51/3-R68 M6/M6, alte Ausführung	6,55 €	7,80 €
N023B	01177	Stehbolzen Lichtmaschinendeckel für BMW R51/3-R69S M8/M6	6,55 €	7,80 €
N024	02167	Entlüfterrohr für BMW R51/3-R68, R50, R60 und R69 VA, mit abgeschrägtem Ende	16,18 €	19,25 €
N024A	02166	Entlüfterrohr für BMW R50/2, R60/2 und R69S, kurz VA mit abgeschrägtem Ende	13,36 €	15,90 €
N025	36226	Splint 2,0 x 32	0,18 €	0,21 €
N027	02164	Stirndeckeldichtung für BMW R51/2	11,85 €	14,10 €
N027A	92172	Stirndeckeldichtung für BMW R51/3-R69S	4,09 €	4,87 €
N028	98411	Unterlegscheibe M 6, DIN433 verzinkt	0,09 €	0,10 €
N029	98168	Schraube M 6 x 40, Zylinderkopf-Inbus	0,26 €	0,31 €
N032	98352	Mutter M 8 verzinkt	0,18 €	0,21 €
N035	0001184	Stiftschraube M8 Motorgehäuse R51/3-R69S Restposten !!	2,94 €	3,50 €
N036	107031	Ölpumpensieb für BMW R24-R69S gebraucht	18,03 €	21,46 €
N037	52135	Dichtung Ölpumpensieb für BMW R24-R69S	1,05 €	1,26 €
N038	52130	Sicherungsblech Ölpumpe / Ölwanne für BMW R24-R69S	1,85 €	2,20 €
N039	98159	Schraube M 6 x 30, 6-Kant mit Schaft	0,18 €	0,21 €
N040	09127	Ölpeilstab für BMW R51/3-R69S gebraucht	16,35 €	19,46 €
N040A	09126	Ölpeilstab für BMW R51/3-R69S poliert	27,51 €	32,74 €
N040B	1056	Öltemperaturpeilstab für BMW R24-R69S Länge: 235mm	40,70 €	48,43 €
N041	63420	Dichtring Ölpeilstab, auch für Ölpumpendeckel für BMW R25/3-R27	0,62 €	0,73 €
N042	0702902	Ölwanne für BMW R51/3-R69S, Originalform Fassungsvermögen: ca. 2,0 Liter, Aluminium	89,57 €	106,58 €
N042A	63031	Ölwanne für BMW R51/3-R69S gebraucht	54,32 €	64,64 €
N042B	07029	Ölwanne für BMW R51/3-R69S, mit Distanzstück für Ölsieb Fassungsvermögen: 2,5 Liter, Aluminium	89,57 €	106,58 €
N043A	07156	Ölwannendichtung für BMW R51/3-R69S, Kork	4,95 €	5,89 €
N043A	0007156	Ölwannendichtung für BMW R51/3-R69S, Pappe	5,19 €	6,17 €
N043B	07150	Ölwannendichtung für BMW R51/2, Kork	8,96 €	10,67 €
N044	98454	Federscheibe B 6, DIN137 verzinkt	0,18 €	0,21 €
N044	98455	Federscheibe B 6,4, DIN137 Edelstahl	0,18 €	0,21 €
N045	99110	Schraubensatz Ölwanne für BMW R24-R69S NUR für Aluminium-Ölwanne	8,82 €	10,50 €
N045	98155	Schraube für Kupplung 1-Zylinder, auch Ölpumpendeckel für BMW R60/6-R90S, M 6 x 16, 6-Kant	0,18 €	0,21 €



N046	2027	Dichtring Ölablaßschraube, M14x20x2	0,79 €	0,94 €
N047	07163	Ölablaßschraube für BMW R24-R69S, M14, magnetisch verzinkt	3,92 €	4,67 €
N047	0007163	Ölablaßschraube für BMW R24-R69S, M14, magnetisch Edelstahl	8,09 €	9,62 €
N048	1002178	Lichtmaschinendeckel für BMW R51/3-R68 und R50-R69S, 6 Volt nur i.V.m. Art.2002191 passend !	125,87 €	149,78 €
N048	1002179	Lichtmaschinendeckel für BMW R51/3-R68 und R50-R69S, 6 Volt mit Drehzahlmesser an Nockenwelle	172,01 €	204,70 €
N049	02191	Mutter Lichtmaschinendeckel für BMW R51/3-R69S, Sechskant mit Sicherungsring, SW10	5,98 €	7,11 €
N049	0001194	Mutter Lichtmaschinendeckel für BMW R51/2-R68, bis Baujahr 1954, mit Schlitz	19,25 €	22,91 €
N049	2002191	Mutter Lichtmaschinendeckel für BMW R51/3-R69S, lange Ausführung Sechskant SW14, für hohe Deckel	7,30 €	8,68 €
N050	07161	Sicherungsring Werkzeugfachschrabe für BMW R24-R25/2, R26, R27 und R51/2-R68	0,35 €	0,42 €
N051A	99008	Hutmutter M 8 verzinkt	0,88 €	1,05 €
N051B	99007	Hutmutter M 8 Edelstahl	1,76 €	2,09 €
N052	98432	Federring A 8, Form B verzinkt	0,09 €	0,10 €
N052	98434	Federring A 8 Edelstahl	0,18 €	0,21 €
N053	98414	Unterlegscheibe M 8, DIN125, Form A verzinkt	0,09 €	0,10 €
N055	98370	Fußmutter 6-Kant für BMW R24-R69S, Schlüsselweite 14mm, M10 Edelstahl	2,55 €	3,03 €
N055	37789	Fußmutter 12-Kant, Schwingenmutter	2,55 €	3,03 €
N055	85002	Fußmutter 6-Kant für BMW R24-R69S, Schlüsselweite 14mm verzinkt	1,67 €	1,99 €
N056	43016	Stopfen für Zündloch, weiß für BMW R25-R69S und R50/5-R100	1,41 €	1,67 €
N056	01106	Stopfen für Zündloch, schwarz für BMW R25-R69S und R50/5-R100	1,41 €	1,67 €
N057	99204	Reparatur-Set für hinteren Kurbelwellendichtring für BMW R26, R27 und R51/3-R69S	58,95 €	70,15 €
N057	01124	Wellendichtring (Wedi) Kurbelwelle hinten für BMW R26, R27 und R51-R69S, Silikon weiß, mit Drall	14,41 €	17,15 €
N057	16220	Wellendichtring (Wedi) Kurbelwelle hinten für BMW R51/2	17,66 €	21,01 €
N057	01123	Wellendichtring (Wedi) Kurbelwelle hinten für BMW R26, R27 und R51-R69S, Silikon weiß	11,60 €	13,81 €
N057	01122	Wellendichtring (Wedi) Kurbelwelle hinten für BMW R26, R27 und R51/3-R69S	9,58 €	11,40 €
N057	0112201	Wellendichtring (Wedi) Kurbelwelle hinten für BMW R26, R27 und R51/3-R69S, "VITON" mit Drall	18,60 €	22,13 €
N057F	99196	Reparatur-Set für hinteren Kurbelwellendichtring für BMW R51/2 und Vorkriegsmodelle	38,06 €	45,29 €
N058	02196	Wellendichtring (Wedi) Kurbelwelle vorne für BMW R51/3-R60 alt und R68, R69 Kickstarter R24-R27, R50-R69S, /5 + 5-Gang-Getriebe	4,04 €	4,81 €
N058	02197	Wellendichtring (Wedi) Kurbelwelle vorne für BMW R50/2-R69S Nockenwelle ab /6 und Kickstarter für BMW R51/3-R68	4,04 €	4,81 €
N059	002190	Wellendichtring (Wedi) Nockenwelle für BMW R51/2 und älter	3,69 €	4,39 €
N059	56562	Wellendichtring (Wedi) Rad, Nockenwelle für BMW R51/3-R69S	4,22 €	5,02 €
N059	02199	Wellendichtring (Wedi) Nockenwelle für BMW R68 und R69	4,57 €	5,44 €
N062	10034	Zylinder für BMW R68, R69 und R69S, neu	450,91 €	536,58 €
N062A	10031	Zylinder für BMW R60 und R60/2 BESTAND AUF ANFRAGE, bitte Maß angeben!!	449,77 €	535,22 €
N062B	10013	Zylinder bohren und honen - Maße BIS 70mm	74,73 €	88,93 €
N062B	1001313	Zylinder honen	12,74 €	15,17 €
N062B	3003030	Zylinderkopf planen	18,11 €	21,55 €
N062C	10012	Zylinder bohren und honen - Maße ÜBER 70mm	91,58 €	108,98 €
N062D	10014	Zylinder neu büchsen auf 68,00mm Bitte Ihren Zylinder einschicken und auf diese Online-Bestellung hinweisen. Wir büchsen Ihren Zylinder.	162,94 €	193,89 €
N062E	10015	Zylinder neu büchsen auf 72,00mm Bitte Ihren Zylinder einschicken und auf diese Online-Bestellung hinweisen. Wir büchsen Ihren Zylinder.	173,86 €	206,89 €
N063	50213	Stoßstangenschutzrohr für BMW R68, R69 und R69S Edelstahl	14,41 €	17,15 €
N063	0050213	Stoßstangenschutzrohr für BMW R60 und R60/2 Edelstahl	14,41 €	17,15 €
N063	0010151	Stoßstangenschutzrohr für BMW R51/3 Edelstahl	22,59 €	26,88 €
N063	0010152	Stoßstangenschutzrohr für BMW R67, R67/2 und R67/3 Edelstahl	22,59 €	26,88 €
N063	0101150	Stoßstangenschutzrohr für BMW R51/2	22,59 €	26,88 €
N063B	50215	Stoßstangenschutzrohr für BMW R50, R50/2 und R50S Edelstahl	14,41 €	17,15 €
N064A	10158	Fußdichtung für BMW R51/3-R69S, Spezial-Papier	2,11 €	2,51 €
N064B	10161	Fußdichtung für BMW R50-R69S, Alu, 0,5mm	2,72 €	3,24 €
N064C	10163	Fußdichtung für BMW R50-R69S, Alu, 1,5mm	4,48 €	5,33 €
N064D	10154	Fußdichtung für BMW R51/2, Papier	3,35 €	3,99 €
N065	30030	Zylinderkopfüberholung für BMW R24-R60/2 neue Ventilführungen, Federn, Ventile. Bitte beachten Sie, dass bei Mehraufwand eventuell Mehrkosten entstehen können	126,75 €	150,83 €
N065	2104103	Zylinderkopf für BMW R50-R60/2, R51/3-R67/3, NEU, komplett einbaufertig, rechts mit dicken Kühlrippen und Kurzgewinde für Zündkerze	484,22 €	576,22 €
N065	29030	Zylinderkopfüberholung für BMW R69S und R60/5-R80/7 Alle Teile einschicken! Bitte beachten Sie, dass bei Mehraufwand eventuell Mehrkosten entstehen können	140,37 €	167,04 €

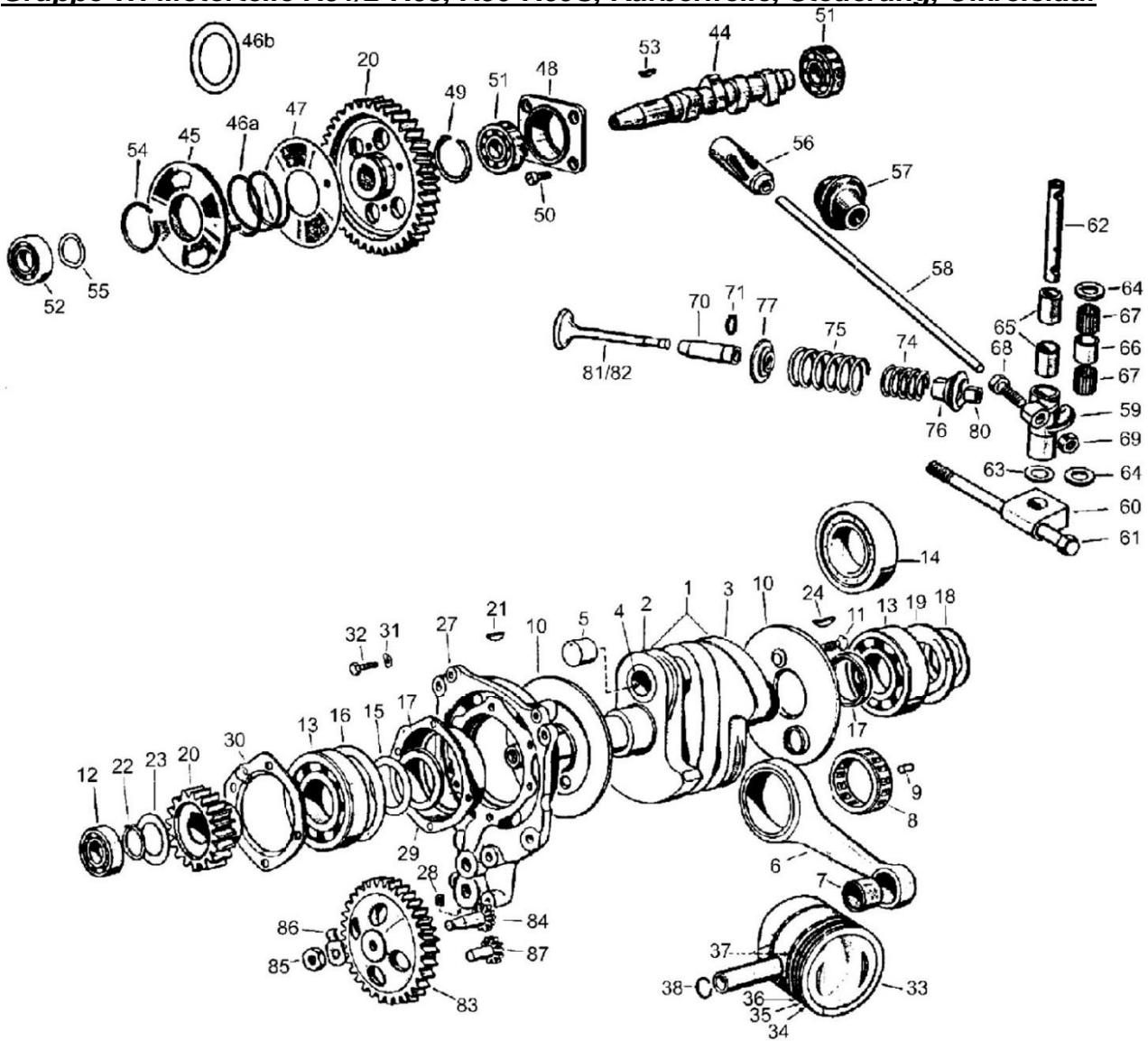


N065	2104102	Zylinderkopf für BMW R50-R60/2, R51/3-R67/3, NEU, nackt, rechts mit dicken Kühlrippen und Kurzgewinde für Zündkerze	382,61 €	455,31 €
N065	2104203	Zylinderkopf für BMW R50-R60/2, R51/3-R67/3, NEU, nackt, links mit dicken Kühlrippen und Kurzgewinde für Zündkerze	382,61 €	455,31 €
N065	2104204	Zylinderkopf für BMW R50-R60/2, R51/3-R67/3, NEU, komplett einbaufertig, links mit dicken Kühlrippen und Kurzgewinde für Zündkerze	484,22 €	576,22 €
N065A	21042	Zylinderkopf für BMW R50-R60/2, ÜBERHOLT, nackt, links	470,68 €	560,11 €
N065A	21041	Zylinderkopf für BMW R50-R60/2, ÜBERHOLT, nackt, rechts	470,68 €	560,11 €
N065B	2104202	Zylinderkopf für BMW R50-R60/2, ÜBERHOLT, komplett einbaufertig, links	570,27 €	678,62 €
N065B	2104101	Zylinderkopf für BMW R50-R60/2, ÜBERHOLT, komplett einbaufertig, rechts	570,27 €	678,62 €
N065C2	021031	Zylinderkopf für BMW R69S, rechts, gebraucht OHNE Ventile, RESTPOSTEN	761,36 €	906,02 €
N066	00095	Ventilsitzring erneuern (Sitzring und Arbeitszeit)	108,64 €	129,28 €
N066	54126	Ventilsitzring Einlaß für BMW R25-27, R51/2-R67/3, R50S und für BMW R50-R60/2	16,09 €	19,14 €
N066	21122	Ventilsitzring Einlaß für BMW R68, R69 und R69S	17,14 €	20,40 €
N067	21123	Ventilsitzring Auslaß für BMW R68, R69 und R69S	18,02 €	21,44 €
N067	53700	Ventilsitzring Auslaß für BMW R25, R25/3-R50S, R67-R67/3 und für R60, R60/2	18,02 €	21,44 €
N068	0022114	Ständerhülse für Zylinderkopf BMW R68 - R69S L=79,2mm D=18,04 Restposten !!	13,45 €	16,00 €
N068	0022113	Ständerhülse für Zylinderkopf R50/2, R60/2 Restposten !!	29,41 €	35,00 €
N068	0022112	Ständerhülse für Zylinderkopf R50-R60/2 & R51/3-R67/3	13,87 €	16,50 €
N068	0022115	Ständerhülse für Zylinderkopf BMW R50/2, R60/2 Restposten !!	29,41 €	35,00 €
N068	2211600	Beilagscheibe für Zylinderkopfschraube BMW R24, R25 und R51/2	3,61 €	4,30 €
N069	98562	Stehbolzen Motor / Getriebe für BMW R50-R69S, Vergaserflansch R25-R69S und Gabel /5, M8x25	3,60 €	4,29 €
N070	0022118	Kopfdichtung für BMW R26, R27 und R51/3-R60/2 mit Silikonringen Anzugsdrehmoment nicht unter 50Nm!	5,27 €	6,28 €
N070	22168	Kopfdichtung für BMW R68, R69 und R69S, mit Silikonringen Anzugsdrehmoment nicht unter 50Nm!	5,29 €	6,29 €
N070	21148	Kopfdichtung für BMW R51/2	5,45 €	6,49 €
N070	9054	Kopfdichtung für BMW R26, R27 und R51/3-R60/2	4,66 €	5,54 €
N070	1022168	Kopfdichtung für BMW R68, R69 und R69S	5,29 €	6,29 €
N071	22108	Schraube für Zylinderkopfbefestigung für BMW R69S, kurz, M10 x 40 Schlüsselweite 14	6,46 €	7,68 €
N072	22166	Unterlegscheibe für Zylinderkopfschraube für BMW R69 und R69S	3,77 €	4,49 €
N072	98501	Gewindeeinsatz Zündkerze, kurz	4,48 €	5,33 €
N073	19054	Ventildeckeldichtung für BMW R24-R67/3, R50/R60/2 und R50/5-R100	3,41 €	4,06 €
N073	80030	Ventildeckel für BMW R51/3-R67/3 und R50-R60/2	58,45 €	69,56 €
N074	18054	Ventildeckeldichtung für BMW R68, R69 und R69S	4,39 €	5,23 €
N074	23027	Ventildeckel für BMW R68, R69 und R69S	90,36 €	107,53 €
N074	0023025	Ventildeckel für BMW R50S	130,71 €	155,54 €
N076	03380	Stehbolzen Ventildeckel für BMW R24, R25 und R51/2 M8x60	3,60 €	4,29 €
N076A	08142	Stehbolzen Ventildeckel für BMW R68, R69, R69S und R50/5-R100 M8x50	1,58 €	1,88 €
N076B	08329	Stehbolzen Ventildeckel für BMW R51/3-R60/2 M8x40	4,45 €	5,30 €
N077	102001	Ventildeckelmutter für BMW R51/3-R69S und R50/5-R100 verchromt	3,60 €	4,29 €
N078	03209	Stehbolzen Ventildeckel für BMW R51/3-R69S, Stirndeckel R24-R69S	1,79 €	2,13 €
N078	22082	Getriebedeckel R24-R69S und /5 4-Gang, M6x25	1,79 €	2,13 €
N078	22082	Federscheibe B 8, DIN137A verzinkt	0,09 €	0,11 €
N079	02171	Dichtung für Drehzahlmesserdeckel	1,19 €	1,42 €
N079f	8080155	Deckel vom Drehzahlmessergetriebe für BMW R50-R69S	27,86 €	33,16 €
N080	98165	Schraube M 6 x 16, Zylinderkopf-Inbus	0,18 €	0,21 €
N081	43168	Zentrierbuchse Vergaser für BMW R69S	4,31 €	5,13 €
N082	98352	Mutter M 8 verzinkt	0,18 €	0,21 €
N083	98414	Unterlegscheibe M 8, DIN125, Form A verzinkt	0,09 €	0,10 €
N084	22082	Federscheibe B 8, DIN137A verzinkt	0,09 €	0,11 €
N202	1068	Auspuffgewindereparatur (Ihr alter Stutzen ist noch vorhanden) inkl. Zylinderkopf planen	158,13 €	188,17 €
N202	1070	Auspuffgewindereparatur, neuer Stutzen	134,04 €	159,51 €
N203	90139	Auspuffschlüssel für Sternmutter Stahl geschmiedet, Werkstattausführung	25,40 €	30,23 €
N204	00094	Zündkerzengewindereparatur	127,27 €	151,46 €
N204A	46011	Kupferpaste, 100 Gramm Tube	9,79 €	11,65 €
N204B	1017	Dauerschmierstoff VR500 Plastilube, 5,5 ml Kein Kupfer, Blei oder andere Schwermetalle	1,67 €	1,99 €
N999	42161	Drehzahlmesserrad-Zylinderstift für BMW R50/2-R69S	0,35 €	0,42 €
N999	9913470	Schraube für Lagerschild 1-Zylinder und Limadeckel BMW R51/2, M 6 x 18, 6-Kant	0,35 €	0,42 €
N999	8015909	Schraube für Drehzahlmessergetriebe für BMW R50-R69S, M 6 x 45, Inbus	0,18 €	0,21 €
N999	98180	Schraube M 6 x 25, Zylinderkopf mit Schlitz z.B. für Räderkastendeckel BMW R51/2 (Sie benötigen 9 Stück)	0,35 €	0,42 €

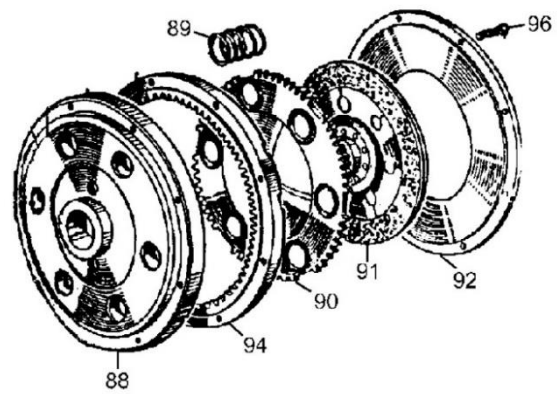


N999	52169	Gegenrad für Drehzahlmesserantrieb auf dem Ölpumpenrad für BMW R50-R69S	52,76 €	62,78 €
N999	80159	Drehzahlmessergetriebe für BMW R50-R69S Antrieb am Ölpumpenrad	422,79 €	503,12 €

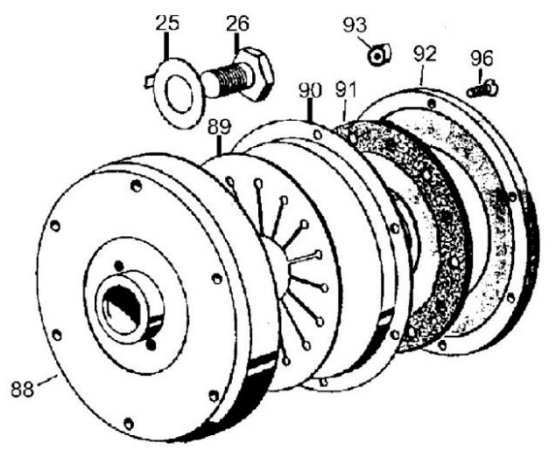
Gruppe W: Motorteile R51/2-R68, R50-R69S, Kurbelwelle, Steuerung, Ölkreislauf



R51/2-R68



R50-69S





<u>Bild-Nr.</u>	<u>Artikel-Nr.</u>	<u>Bezeichnung</u>	<u>Netto</u>	<u>Brutto</u>
W001	16039	Kurbelwelle für BMW R50 IM TAUSCH	434,56 €	517,13 €
W001A	1606001	Kurbelwelle für BMW R50/2 und R50S NEU	1.057,39 €	1.258,30 €
W001A	16060	Kurbelwelle für BMW R50/2 und R50S IM TAUSCH	434,56 €	517,13 €
W001B	16027	Kurbelwelle für BMW R51/3 IM TAUSCH	434,56 €	517,13 €
W001C	16045	Kurbelwelle für BMW R60 IM TAUSCH	434,56 €	517,13 €
W001D	16062	Kurbelwelle für BMW R60/2, 125er Pleuel IM TAUSCH	434,56 €	517,13 €
W001DAB	0016063	Kurbelwelle für BMW R60/2, 125er Pleuel verstärkte Mittelwange, NEU	1.131,66 €	1.346,68 €
W001E	16031	Kurbelwelle für BMW R67, R67/2 und R67/3 IM TAUSCH	434,56 €	517,13 €
W001EA	0016031	Kurbelwelle für BMW R67, R67/2 und R67/3 NEU	1.131,66 €	1.346,68 €
W001F	16035	Kurbelwelle für BMW R68 und R69 IM TAUSCH	434,56 €	517,13 €
W001FA	0016036	Kurbelwelle für BMW R68 und R69 NEU	1.131,66 €	1.346,68 €
W001G	16066	Kurbelwelle für BMW R69S IM TAUSCH	434,56 €	517,13 €
W001NA	0016067	Kurbelwelle für BMW R69S verstärkte Mittelwange, NEU	1.131,66 €	1.346,68 €
W003	0016285	Kurbelwange für BMW R60/2, R68, R69 und R69S, hinten NEU	344,03 €	409,39 €
W004	0016233	Hubzapfen für BMW R67-R67/3 und R60 "alt"	32,08 €	38,18 €
W004	0016231	Hubzapfen für BMW R68, R69 und R60/2, konisch	32,08 €	38,18 €
W004	02016246	Hubzapfen für BMW R50/2 und R50S, lang	26,54 €	31,59 €
W004	0016263	Hubzapfen für BMW R60/2 und R69S	32,08 €	38,18 €
W004	10016263	Hubzapfen für BMW R60/2 und R69S, lang	32,08 €	38,18 €
W004	0016234	Hubzapfen für BMW R51/3 und R50 "alt"	26,54 €	31,59 €
W004	0016262	Hubzapfen für BMW R50/2 und R50S	26,54 €	31,59 €
W006AA	90443	Pleuelsatz für BMW R51/2 mit Hubzapfen und Käfig	148,06 €	176,19 €
W006AB	90444	Pleuelsatz für BMW R51/3 mit Hubzapfen und Käfig	146,82 €	174,72 €
W006B	90445	Pleuelsatz für BMW R67, R67/2 und R67/3 mit Hubzapfen und Käfig	148,06 €	176,19 €
W006C	90446	Pleuelsatz für BMW R50 "alt" mit Hubzapfen und Käfig	146,82 €	174,72 €
W006D	90447	Pleuelsatz für BMW R50/2 und R50S mit Hubzapfen und Käfig	146,82 €	174,72 €
W006D	9044701	Pleuelsatz für BMW R50/2 und R50S, (lang) mit Hubzapfen und Käfig	146,82 €	174,72 €
W006E	90448	Pleuelsatz für BMW R60/2, (125mm) mit zylindrischem Hubzapfen und Käfig	148,06 €	176,19 €
W006EA	90451	Pleuelsatz für BMW R60/2, (125mm) mit konischem Hubzapfen und Käfig	148,06 €	176,19 €
W006EE	9044800	Pleuelsatz für BMW R60/2 (lang für letzte Ausführung) mit zylindrischem Hubzapfen und Käfig	148,06 €	176,19 €
W006F	90449	Pleuelsatz für BMW R60 "alt", (130mm) mit Hubzapfen und Käfig	148,06 €	176,19 €
W006G	90450	Pleuelsatz für BMW R69S mit Hubzapfen und Käfig	148,06 €	176,19 €
W006GA	904418	Pleuelsatz für BMW R68 und R69 mit Hubzapfen und Käfig	148,06 €	176,19 €
W006GA	90452	Pleuelsatz für BMW R69S (lang für letzte Ausführung) mit Hubzapfen und Käfig	148,06 €	176,19 €
W006HA	0090441	Pleuelstange für BMW R26	97,04 €	115,47 €
W006HA	0090443	Pleuelstange für BMW R50, R50/2 und R50S	97,04 €	115,47 €
W006HB	0090442	Pleuelstange für BMW R60/2	90,97 €	108,26 €
W006HC	0092441	Pleuelstange für BMW R51/3	105,91 €	126,03 €
W006HD	0092442	Pleuelstange für BMW R60, R68, R69 und R69S	90,97 €	108,26 €
W006HD	0092443	Pleuelstange für BMW R51/2	100,20 €	119,24 €
W006HD	0092444	Pleuelstange für BMW R67, R67/2 und R67/3	100,20 €	119,24 €
W007	3027	Pleuelbuchse für BMW R26/27, R68 und R50-R69S 20mm	8,00 €	9,52 €
W007A	4027	Pleuelbüchse für BMW R24-R25/3 und R51/2-R67/3 18mm	8,00 €	9,52 €
W008	0168125	Pleuellager - 36x46x15,2 für BMW R67-R68 und R60-R69S versilbert	34,46 €	41,00 €
W008A	17720	Rollenkäfig, 5mm Rollen, große Ausführung	30,32 €	36,09 €
W008B	16128	Rollenkäfig, 7mm Rollen für BMW R51/3-R69S gebraucht	30,32 €	36,09 €
W008C	0168124	Pleuellager - 32x42x15,2 für BMW R24-R27, R51/2, R51/3, R50 und R50/2 versilbert	32,61 €	38,81 €
W008D	168123	Pleuellager - 32x42x15,2 für BMW R24-R27, R51/2, R51/3, R50 und R50/2 verkupfert	30,32 €	36,09 €
W009	168245	Pleuellagerrolle 5x10 +0,04 Aufmaß	0,44 €	0,52 €
W009	168246	Pleuellagerrolle 5x10 +0,05 Aufmaß	0,44 €	0,52 €
W009	168247	Pleuellagerrolle 7x10 +0,02 Aufmaß	0,44 €	0,52 €
W009	168248	Pleuellagerrolle 7x10 +0,03 Aufmaß	0,44 €	0,52 €
W009	168244	Pleuellagerrolle 5x10 +0,03 Aufmaß	0,44 €	0,52 €
W009	16140	Pleuellagerrolle 7x10	0,44 €	0,52 €
W009	16824	Pleuellagerrolle 5x10	0,44 €	0,52 €
W009	168249	Pleuellagerrolle 7x10 +0,04 Aufmaß	0,44 €	0,53 €
W009	168250	Pleuellagerrolle 7x10 +0,05 Aufmaß	0,44 €	0,52 €
W009	168250	Pleuellagerrolle 7x10 +0,05 Aufmaß	43,16 €	51,36 €
W009	168250	Pleuellagerrolle 7x10 +0,05 Aufmaß	53,88 €	64,12 €
W009	168243	Pleuellagerrolle 5x10 +0,02 Aufmaß	0,44 €	0,52 €



W009	168241	Pleuellagerrolle 5x10 +0,01 Aufmaß	0,44 €	0,52 €
W009	168242	Pleuellagerrolle 7x10 +0,01 Aufmaß	0,44 €	0,52 €
W010A	16216	Ölschleuderblech für BMW R51/3 und R50 "alt"	13,54 €	16,11 €
W010B	16217	Ölschleuderblech für BMW R67, R67/2, R67/3 und R60 "alt"	13,54 €	16,11 €
W010C	16219	Ölschleuderblech für BMW R50/2 und R50S	13,54 €	16,11 €
W010D	16221	Ölschleuderblech für BMW R60/2 und R69S	13,54 €	16,11 €
W010DA	16218	Ölschleuderblech für BMW R68 und R69	14,85 €	17,68 €
W011	00106	Schraube für Ölschleuderblech für BMW R24-R69S	0,53 €	0,63 €
W012	6203	Lager Nockenwelle für BMW R24-R69S, Kurbelwelle R51/3-R69S, ganz vorne mit 17mm-Zapfen Radlager R25-R25/2, Ritzelwelle R24, Nebenwelle /5 4-Gang Getriebe, Kurbelwelle ganz vorn R51/3-R69S	6,77 €	8,05 €
W012A	7064	Lager Kurbelwelle für BMW R50/2, R60/2 und R69S, ganz vorne mit 20mm Zapfen	7,73 €	9,20 €
W013	1086	Lager Kurbelwelle für BMW R26 und R27 hinten und R51/2-R69S vorne und hinten, Nylonkäfig	57,84 €	68,83 €
W013	3064	Lager Kurbelwelle für BMW R26 und R27, hinten und R51/2-R69S und Tellerrad für BMW R51/3-R68, außen	13,45 €	16,00 €
W013	1085	Lager Kurbelwelle für BMW R26 und R27 hinten und R51/2-R69S vorne und hinten, verstärkt, Nylonkäfig, mehr Lagerluft	44,70 €	53,19 €
W013	9008599	Lager Kurbelwelle für BMW R26 und R27 hinten und R51/2-R69S vorne und hinten, Massivkäfig aus Messing, verstärkt	67,86 €	80,75 €
W014	1066	Tonnenlager Kurbelwelle, hinten für BMW R50S, R68, R69 und R69S mit massivem Messingkäfig	171,92 €	204,59 €
W014	1065	Tonnenlager Kurbelwelle, hinten für BMW R50S, R68, R69 und R69S mit Kunststoffkäfig	147,49 €	175,51 €
W015A	16240	Abstandsring für Kurbelwelle für BMW R51/3-R60 alt vorne	3,16 €	3,77 €
W015A	16268	Abstandsring für Kurbelwelle für BMW R50/2, R60/2 und R69S vorne	5,01 €	5,97 €
W015B	16212	Abstandsring für Kurbelwelle für BMW R51/3-R67, R50/R60 alt (4,2mm) vorne und hinten	4,31 €	5,13 €
W016	0016244	Distanzscheibe Kurbelwellenlager für BMW R51/3-R67/3, vorne und R50/R60 alt (KW m. 17mm Konus)	9,15 €	10,89 €
W017	16212	Abstandsring für Kurbelwelle für BMW R51/3-R67, R50/R60 alt (4,2mm) vorne und hinten	4,31 €	5,13 €
W017	0016266	Abstandsring für Kurbelwelle für BMW R50/2, R60/2 und R69S hinten	4,13 €	4,92 €
W018	16130	Federblech Kurbelwellenlager für BMW R26, R27 und R50-R69S, hinten	2,46 €	2,93 €
W019	16252	Ölspritzblech Kurbelwelle für BMW R51/3-R69S	5,01 €	5,96 €
W020	16389	Stirnradatz für BMW R51/3-R69S, zwei Räder mit Markierung 0 neuere Verzahnung	388,06 €	461,79 €
W020	32129	Steuerkette für BMW R51 und R51/2	80,34 €	95,60 €
W020	1638903	Stirnradatz für BMW R51/3-R69S, zwei Räder mit Markierung -3 neuere Verzahnung	348,42 €	414,62 €
W020	1638904	Stirnradatz für BMW R51/3-R69S, zwei Räder mit Markierung -4 neuere Verzahnung	348,42 €	414,62 €
W020	1638905	Stirnradatz für BMW R51/3-R69S, zwei Räder mit Markierung -5 neuere Verzahnung	348,42 €	414,62 €
W020	1638906	Stirnradatz für BMW R51/3-R69S, zwei Räder mit Markierung -6 neuere Verzahnung	348,42 €	414,62 €
W020	1638911	Stirnradatz für BMW R51/3-R69S, zwei Räder mit Markierung +1 neuere Verzahnung	348,39 €	414,59 €
W020	1638912	Stirnradatz für BMW R51/3-R69S, zwei Räder mit Markierung +2 neuere Verzahnung	398,08 €	473,72 €
W020	1638913	Stirnradatz für BMW R51/3-R69S, zwei Räder mit Markierung +3 neuere Verzahnung	348,42 €	414,62 €
W020	1638914	Stirnradatz für BMW R51/3-R69S, zwei Räder mit Markierung +4 neuere Verzahnung	348,42 €	414,62 €
W020	1638919	Stirnradatz für BMW R51/3-R69S, zwei Räder mit Markierung +9 neuere Verzahnung	348,42 €	414,62 €
W020	1638920	Stirnradatz für BMW R51/3-R69S, zwei Räder mit Markierung +10 neuere Verzahnung	348,42 €	414,62 €
W020	1638901	Stirnradatz für BMW R51/3-R69S, zwei Räder mit Markierung -1 neuere Verzahnung	348,42 €	414,62 €
W020	1638902	Stirnradatz für BMW R51/3-R69S, zwei Räder mit Markierung -2 neuere Verzahnung	379,58 €	451,70 €
W020	1638907	Stirnradatz für BMW R51/3-R69S, zwei Räder mit Markierung -7 neuere Verzahnung	348,42 €	414,62 €
W020	1638908	Stirnradatz für BMW R51/3-R69S, zwei Räder mit Markierung -8 neuere Verzahnung	348,42 €	414,62 €
W020	1638909	Stirnradatz für BMW R51/3-R69S, zwei Räder mit Markierung -9 neuere Verzahnung	348,42 €	414,62 €
W020	1638910	Stirnradatz für BMW R51/3-R69S, zwei Räder mit Markierung -10 neuere Verzahnung	348,42 €	414,62 €
W020	1638915	Stirnradatz für BMW R51/3-R69S, zwei Räder mit Markierung +5 neuere Verzahnung	348,42 €	414,62 €
W020	1638916	Stirnradatz für BMW R51/3-R69S, zwei Räder mit Markierung +6 neuere Verzahnung	348,42 €	414,62 €



W020	1638917	Stirnratsatz für BMW R51/3-R69S, zwei Räder mit Markierung +7 neuere Verzahnung	348,42 €	414,62 €
W020	1638918	Stirnratsatz für BMW R51/3-R69S, zwei Räder mit Markierung +8 neuere Verzahnung	348,42 €	414,62 €
W021	51480	Scheibenfeder Kurbelwelle für BMW R51/2-R100, vorne	1,67 €	1,99 €
W022	34171	Sicherungsring Kurbelwelle für BMW R51/3-R68 und R50, R60 "alt"	0,53 €	0,63 €
W024	16132	Scheibenfeder Kurbelwelle für BMW R25/3-R69S, hinten 4,5mm hoch	2,29 €	2,72 €
W025	16224	Schwungscheibensicherungsblech für BMW R51/2, R51/3 und R67	2,99 €	3,56 €
W025a	0016225	Schwungscheibensicherungsblech für BMW R68 und R50-R69S	3,60 €	4,29 €
W026A	16228	Schwungscheibenschraube für BMW R51/3-R67/3 Schlüsselweite 36mm	14,41 €	17,15 €
W026B	16251	Schwungscheibenschraube für BMW R50-R69S und R68 Schlüsselweite 41mm	14,33 €	17,05 €
W027	109001	Lagerschild Kurbelwelle für BMW R50/2, R60/2, R69 und R69S, vorne NEU	187,31 €	222,90 €
W027A	02029	Lagerschild Kurbelwelle für BMW R51/3-R67/3, vorne gebraucht	154,17 €	183,46 €
W027B	02151	Lagerschild Kurbelwelle für BMW R50 und R60 alt, vorne gebraucht	153,82 €	183,04 €
W030A	02176	Lagerschilddeckel für BMW R51/3-R67/3, R50 und R60 "alt" gebraucht	108,64 €	129,28 €
W030B	02174	Lagerschilddeckel für BMW R50/2-R69S und R68 gebraucht	33,05 €	39,33 €
W031	98454	Federscheibe B 6, DIN137 verzinkt	0,18 €	0,21 €
W032	9913499	Schraube für Lagerschildbefestigung für BMW R50-R69, M 6 x 28	1,28 €	1,52 €
W033	9912250	Kolben für BMW R50S - 68,00mm (67,93mm), komplett mit Ringen, Bolzen und Clips Original Nüral, RESTPOSTEN	151,09 €	179,80 €
W033A1	12294	Kolben für BMW R50 und R50/2 - 68,00mm, komplett mit Ringen, Bolzen und Clips	108,64 €	129,28 €
W033A2	12295	Kolben für BMW R50 und R50/2 - 68,50mm, komplett mit Ringen, Bolzen und Clips	108,64 €	129,28 €
W033A4	12296	Kolben für BMW R50 und R50/2 - 69,00mm, komplett mit Ringen, Bolzen und Clips	108,64 €	129,28 €
W033A6	12297	Kolben für BMW R50 und R50/2 - 69,50mm, komplett mit Ringen, Bolzen und Clips	108,64 €	129,28 €
W033A6	2297695	Kolben für BMW R50 und R50/2 - 69,50mm, komplett mit Ringen, Bolzen und Clips KS	177,38 €	211,08 €
W033A7	12298	Kolben für BMW R50 und R50/2 - 70,00mm, komplett mit Ringen, Bolzen und Clips	108,64 €	129,28 €
W033A7	1229669	Kolben für BMW R50 und R50/2 - 69,00mm, komplett mit Ringen, Bolzen und Clips original	155,40 €	184,93 €
W033B	12251	Kolben für BMW R50S und R26 Tuning - 68,00mm (67,94mm) komplett mit Ringen, Bolzen und Clips	108,64 €	129,28 €
W033B1	12254	Kolben für BMW R50S und R26 Tuning - 68,50mm (68,44mm) komplett mit Ringen, Bolzen und Clips	108,64 €	129,28 €
W033B2	12257	Kolben für BMW R50S und R26 Tuning - 69,00mm (68,94mm) komplett mit Ringen, Bolzen und Clips	108,64 €	129,28 €
W033B3	922001	Kolben für BMW R50S und R26 Tuning - 69,50mm (69,44mm) komplett mit Ringen, Bolzen und Clips	108,64 €	129,28 €
W033B4	922002	Kolben für BMW R50S und R26 Tuning - 70,00mm (69,94mm) komplett mit Ringen, Bolzen und Clips	108,64 €	129,28 €
W033C1	12050	Kolben für BMW R51/2 und R51/3 - 68,00mm, komplett mit Ringen, Bolzen und Clips	108,64 €	129,28 €
W033C2	12051	Kolben für BMW R51/2 und R51/3 - 68,50mm, komplett mit Ringen, Bolzen und Clips	108,64 €	129,28 €
W033C3	12052	Kolben für BMW R51/2 und R51/3 - 69,00mm, komplett mit Ringen, Bolzen und Clips	108,64 €	129,28 €
W033C4	12053	Kolben für BMW R51/2 und R51/3 - 69,50mm, komplett mit Ringen, Bolzen und Clips	108,64 €	129,28 €
W033C5	12054	Kolben für BMW R51/2 und R51/3 - 70,00mm, komplett mit Ringen, Bolzen und Clips	108,64 €	129,28 €
W033D1	012227	Kolben für BMW R60 alt - 72,00mm, komplett mit Ringen, Bolzen und Clips 130mm Pleuel	108,64 €	129,28 €
W033D2	012230	Kolben für BMW R60 alt - 72,50mm, komplett mit Ringen, Bolzen und Clips 130mm Pleuel	108,64 €	129,28 €
W033D3	012233	Kolben für BMW R60 alt - 73,00mm, komplett mit Ringen, Bolzen und Clips 130mm Pleuel	108,64 €	129,28 €
W033D4	012234	Kolben für BMW R60 alt - 73,50mm, komplett mit Ringen, Bolzen und Clips 130mm Pleuel	108,64 €	129,28 €
W033D5	012235	Kolben für BMW R60 alt - 74,00mm, komplett mit Ringen, Bolzen und Clips 130mm Pleuel	108,64 €	129,28 €
W033D6	9122324	Kolben für BMW R60 alt - 72,00mm, komplett mit Ringen, Bolzen und Clips 130mm Pleuel, original, RESTPOSTEN	135,80 €	161,60 €
W033D7	12232	Kolben für BMW R60 alt - 72,50mm, komplett mit Ringen, Bolzen und Clips 130mm Pleuel, original, RESTPOSTEN	135,80 €	161,60 €
W033D8	9122323	Kolben für BMW R60 alt - 73,00mm, komplett mit Ringen, Bolzen und Clips 130mm Pleuel, original, RESTPOSTEN	135,80 €	161,60 €
W033F4	912258	Kolben für BMW R60/2 - 72,00mm, komplett mit Ringen, Bolzen und Clips 125mm Pleuel	108,64 €	129,28 €
W033F5	912259	Kolben für BMW R60/2 - 72,50mm, komplett mit Ringen, Bolzen und Clips 125mm Pleuel	108,64 €	129,28 €



W033F5	912260	Kolben für BMW R60/2 - 73,00mm, komplett mit Ringen, Bolzen und Clips 125mm Pleuel	108,64 €	129,28 €
W033F6	912261	Kolben für BMW R60/2 - 73,50mm, komplett mit Ringen, Bolzen und Clips 125mm Pleuel	108,64 €	129,28 €
W033F7	912262	Kolben für BMW R60/2 - 74,00mm, komplett mit Ringen, Bolzen und Clips 125mm Pleuel	108,64 €	129,28 €
W033G1	012070	Kolben für BMW R67, R67/2 und R67/3 und R35 - 72,00mm komplett mit Ringen, Bolzen und Clips	108,64 €	129,28 €
W033G2	12078	Kolben für BMW R67, R67/2 und R67/3 und R35 - 72,50mm komplett mit Ringen, Bolzen und Clips	108,64 €	129,28 €
W033G3	12079	Kolben für BMW R67, R67/2 und R67/3 und R35 - 73,00mm komplett mit Ringen, Bolzen und Clips	108,64 €	129,28 €
W033G4	12080	Kolben für BMW R67, R67/2 und R67/3 und R35 - 73,50mm komplett mit Ringen, Bolzen und Clips	108,64 €	129,28 €
W033G6	012081	Kolben für BMW R67, R67/2 und R67/3 und R35 - 74,00mm komplett mit Ringen, Bolzen und Clips	108,64 €	129,28 €
W033H0	12081	Kolben für BMW R68 und R69 - 72,00mm, komplett mit Ringen, Bolzen und Clips	108,64 €	129,28 €
W033H1	12088	Kolben für BMW R68 und R69 - 72,50mm, komplett mit Ringen, Bolzen und Clips	108,64 €	129,28 €
W033H2	12089	Kolben für BMW R68 und R69 - 73,00mm, komplett mit Ringen, Bolzen und Clips	108,64 €	129,28 €
W033H3	12090	Kolben für BMW R68 und R69 - 73,50mm, komplett mit Ringen, Bolzen und Clips	108,64 €	129,28 €
W033H4	12091	Kolben für BMW R68 und R69 - 74,00mm, komplett mit Ringen, Bolzen und Clips	108,64 €	129,28 €
W033H6	9912090	Kolben für BMW R68 und R69 - 72,50mm, komplett mit Ringen, Bolzen und Clips Original	176,50 €	210,03 €
W033J1	912276	Kolben für BMW R69S - 72,00mm, komplett mit Ringen, Bolzen und Clips	108,64 €	129,28 €
W033J2	912277	Kolben für BMW R69S - 72,50mm, komplett mit Ringen, Bolzen und Clips	108,64 €	129,28 €
W033J2	9122772	Kolben für BMW R69S - 72,50mm, komplett mit Ringen, Bolzen und Clips Original "KS"	214,25 €	254,96 €
W033J3	912278	Kolben für BMW R69S - 73,00mm, komplett mit Ringen, Bolzen und Clips	108,64 €	129,28 €
W033J3	9122783	Kolben für BMW R69S - 73,00mm, komplett mit Ringen, Bolzen und Clips Original "KS"	214,25 €	254,96 €
W033J4	912279	Kolben für BMW R69S - 73,50mm, komplett mit Ringen, Bolzen und Clips	108,64 €	129,28 €
W033J4	9122794	Kolben für BMW R69S - 73,50mm, komplett mit Ringen, Bolzen und Clips Original "KS"	214,25 €	254,96 €
W033J5	912280	Kolben für BMW R69S - 74,00mm, komplett mit Ringen, Bolzen und Clips	108,64 €	129,28 €
W033J6	9122761	Kolben für BMW R69S - 72,00mm, komplett mit Ringen, Bolzen und Clips Original "KS"	202,77 €	241,30 €
W034	1014547	Kolbenring - 73,50mm, Kompression 1. Ring, verchromt, 1,75mm	8,44 €	10,04 €
W034A	14330	Kolbenringsatz (3 Stück) - 68,00-70,00mm bitte benötigtes Maß angeben!!!	26,13 €	31,10 €
W034B	14335	Kolbenringsatz (3 Stück) - 72,00-74,00mm bitte benötigtes Maß angeben!!!	26,13 €	31,10 €
W034C	1250327	Kolbenring - 73,00mm, Kompression verchromt, 2,00mm	7,82 €	9,31 €
W034E	1250328	Kolbenring - 73,50mm, Kompression verchromt, 2,00mm	7,82 €	9,31 €
W035	1014546	Kolbenring - 72,50mm, Kompression 1. Ring, verchromt	7,82 €	9,31 €
W035*	2014546	Kolbenring - 72,50mm, Kompression 2. Ring	7,82 €	9,31 €
W035*	1256485	Kolbenring - 72,00mm, Kompression 1. Ring, verchromt	7,82 €	9,31 €
W035*	2256485	Kolbenring - 72,00mm, Kompression 2. Ring	7,82 €	9,31 €
W035A	1142171	Kolbenring - 69,00mm, Kompression 1. Ring	7,82 €	9,31 €
W035A	1014217	Kolbenring - 68,00mm, Kompression 1. Ring, verchromt	7,82 €	9,31 €
W035A	14217	Kolbenring - 68,00-70,50mm, Kompression bitte benötigtes Maß angeben!!!	7,82 €	9,31 €
W035A	2014217	Kolbenring - 68,00mm, Kompression 2. Ring	7,82 €	9,31 €
W035B	14546	Kolbenring - 72,00-74,00mm, Kompression bitte benötigtes Maß angeben!!!	7,82 €	9,31 €
W035C	2014213	Kolbenring - 73,00mm, Kompression 2. Ring	7,82 €	9,31 €
W035D	2014214	Kolbenring - 73,50mm, Kompression 2. Ring	7,82 €	9,31 €
W037A	14160	Kolbenring - 68,00-70,50mm, Ölabbstreifring bitte benötigtes Maß angeben!!!	11,07 €	13,18 €
W037B	14142	Kolbenring - 72,00-74,00mm, Ölabbstreifring bitte benötigtes Maß angeben!!!	11,07 €	13,18 €
W037C	3014546	Kolbenring - 72,50mm, Ölabbstreifring 3. Ring	11,07 €	13,18 €
W037C	3256485	Kolbenring - 72,00mm, Ölabbstreifring 3. Ring	11,07 €	13,18 €
W037D	3014216	Kolbenring - 73,00mm, Ölabbstreifring 3. Ring	11,07 €	13,18 €
W037E	3014217	Kolbenring - 73,50mm, Ölabbstreifring 3. Ring	11,07 €	13,18 €
W038	9026	Kolbenbolzensicherung - 18mm Drahttring, Querschnitt: rund	1,23 €	1,46 €
W038	14203	Kolbenbolzensicherung - 20mm Bolzen	1,14 €	1,36 €
W038	40822	Kolbenbolzen - 18mm für BMW R24-R68	8,88 €	10,56 €
W038A	0019026	Kolbenbolzensicherung - 18mm Seegerring, Querschnitt: eckig	1,23 €	1,46 €
W038B	14202	Kolbenbolzensicherung - 20mm	1,14 €	1,36 €
W038D	40823	Kolbenbolzen - 20 x 60mm	8,88 €	10,56 €
W038E	4082356	Kolbenbolzen - 20 x 56mm	8,88 €	10,56 €
W044A	31028	Nockenwelle für BMW R51/3-R67/3 und R50-R60/2	159,80 €	190,16 €
W044B	31027	Nockenwelle für BMW R51/3-R67/3 und R50-R60/2 gebraucht	82,62 €	98,32 €
W044C	31030	Nockenwelle für BMW R50S und R69S	158,48 €	188,59 €



W044CA	97030	Renn - Nockenwelle für BMW R50S und R69S, RO160.5	231,25 €	275,19 €
W044CB	97031	Renn - Nockenwelle für BMW R50S und R69S, RO113	244,70 €	291,20 €
W044D	0031026	Nockenwelle für BMW R51/2, R51, R5, links	320,38 €	381,25 €
W044D	31025	Nockenwelle für BMW R51/2, R51, R5, rechts mit Ölpumpenschnecke	360,55 €	429,06 €
W044E	31029	Nockenwelle für BMW R68 und R69	170,78 €	203,23 €
W044F	131029	Renn - Nockenwelle für BMW R68 und R69, RO160	272,57 €	324,35 €
W045A	47031	Entlüfter Motor für BMW R51/3-R68, R50, R60 und R69 mit Stift(en) gebraucht	72,43 €	86,19 €
W045B	31171	Entlüfter Motor für BMW R50/2, R60/2 und R69S mit ovalen Zapfen	98,44 €	117,15 €
W046A	31152	Entlüfterfeder für BMW R51/3-R69S	7,53 €	8,96 €
W046B	31707	Federblech Entlüfter für BMW R50S und R69S	2,13 €	2,54 €
W047	31164	Entlüfterabdeckscheibe für BMW R51/3-R67/3 und R50-R60/2	5,92 €	7,05 €
W048	108031	Lagerschild Nockenwelle für BMW R51/3-R69S gebraucht	13,80 €	16,42 €
W049	30102	Innenfederring für Nockenwelle für BMW R24-R27, R51/3-R68 und R50-R69S gebraucht	3,69 €	4,39 €
W050	30104	Befestigungsschraube für Nockenwelle für BMW R24-R69S	0,26 €	0,31 €
W051	6203	Lager Nockenwelle für BMW R24-R69S, Kurbelwelle R51/3-R69S, ganz vorne mit 17mm-Zapfen Radlager R25-R25/2, Ritzelwelle R24, Nebenwelle /5 4-Gang Getriebe, Kurbelwelle ganz vorn R51/3-R69S	6,77 €	8,05 €
W052	81041	Lager Nockenwelle für BMW R68 und R69, ganz vorne	6,68 €	7,95 €
W053	51461	Scheibenfeder Nockenwelle für BMW R51/3-R69S und Getriebeflansch bis Baujahr 1969	1,67 €	1,99 €
W054	33451	Sicherungsring Entlüfter für BMW R51/3-R69S	1,85 €	2,20 €
W056	33157	Stößel für BMW R68, R69 und R69S, Standard	35,07 €	41,73 €
W056	33127	Stößel für BMW R27, R50/2 und R60/2, Standard ballig	34,89 €	41,52 €
W056	33129	Stößel für BMW R27, R50/2 und R60/2, 2. Übermaß ballig	34,89 €	41,52 €
W056	33158	Stößel für BMW R68, R69 und R69S, 1. Übermaß	35,07 €	41,73 €
W056	33159	Stößel für BMW R68, R69 und R69S, 2. Übermaß	35,07 €	41,73 €
W056	33128	Stößel für BMW R27, R50/2 und R60/2, 1. Übermaß ballig	34,89 €	41,52 €
W056	0033100	Stößel für BMW R24-R25/3, R26, R51/3-R67/3, R50 und R60, Standard plan	34,89 €	41,52 €
W057	40001	Stößelgummi für BMW R51/2	3,69 €	4,39 €
W057A	33163	Stößelgummi für BMW R51/3-R69S	4,13 €	4,92 €
W058	33172	Stoßstange für BMW R51/2	30,32 €	36,09 €
W058	33170	Stoßstange für BMW R51/3, R50, R50/2 und R50S	24,44 €	29,08 €
W058	33004	Stoßstange für BMW R68, R69 und R69S	46,76 €	55,65 €
W058B	33174	Stoßstange für BMW R60, R60/2 und R67-R67/3	24,79 €	29,50 €
W059	0034172	Kipphebel für BMW R68, R69 und R69S, komplett ohne Einstellschraube Einlaß-links, Auslaß-rechts	161,20 €	191,83 €
W059A	34002	Kipphebel für BMW R24-R60/2, komplett gebraucht, bitte Motorrad Typ angeben!!!	77,00 €	91,63 €
W059AA	0034174	Kipphebel für BMW R68, R69 und R69S, komplett ohne Einstellschraube Einlaß-rechts, Auslaß-links	161,20 €	191,83 €
W059B	34172	Kipphebel für BMW R68, R69 und R69S Einlaß-links, Auslaß-rechts	81,39 €	96,86 €
W059C	34174	Kipphebel für BMW R68, R69 und R69S Einlaß-rechts, Auslaß-links	81,39 €	96,86 €
W060A	34158	Kipphebelbock für BMW R68, R69 und R69S	25,85 €	30,76 €
W060B	21119	Distanzscheibe Kipphebelbock für BMW R25-R69S	0,53 €	0,63 €
W061	22109	Schraube für Zylinderkopfbefestigung für BMW R69S, lang, M10 x 155 Schlüsselweite 14	7,53 €	8,96 €
W061	21136	Schraube für Zylinderkopfbefestigung für BMW R25/2-R27, R51/3-R67/3 und R50-R60/2	8,09 €	9,62 €
W062	0034100	Kipphebelachse für BMW R24, R25 und R51/2	24,00 €	28,55 €
W062A	034150	Kipphebelachse für BMW R51/3-R67/3 und R50-R60/2	15,56 €	18,51 €
W062B	34180	Kipphebelachse für BMW R68, R69 und R69S	25,23 €	30,02 €
W063	34112	Anlaufscheibe für Kipphebel für BMW R25/2-R60/2	2,72 €	3,24 €
W064	34162	Anlaufscheibe für Kipphebel für BMW R68, R69 und R69S	2,72 €	3,24 €
W065	34145	Buchse Kipphebel für BMW R51/3-R60/2	14,33 €	17,05 €
W066	34186	Distanzbuchse Kipphebel für BMW R68, R69 und R69S	4,92 €	5,86 €
W067	34190	Nadel für Kipphebel für BMW R68, R69 und R69S Sie benötigen für 1 Motorrad einen Satz = 136 Stück	0,44 €	0,52 €
W068	34176	Ventileinstellschraube für BMW R51/3-R67/3 und R50-R60/2	7,73 €	9,20 €
W068B	34178	Ventileinstellschraube für BMW R68, R69, R69S und R50/5-R100	4,48 €	5,33 €
W069	34128	Mutter für Ventileinstellschraube	0,53 €	0,63 €
W070	100274	Ventilführung 7mm innen / 13,25mm außen / 43mm lang mit Sicherungsring	9,01 €	10,72 €
W070	100275	Ventilführung 7mm innen / 13,30mm außen / 43mm lang mit Sicherungsring	10,81 €	12,87 €
W070	100276	Ventilführung 7mm innen / 13,35mm außen / 43mm lang mit Sicherungsring	10,81 €	12,87 €
W070	100271	Ventilführung 7mm innen / 13,10mm außen / 43mm lang mit Sicherungsring	9,01 €	10,72 €
W070	1002722	Ventilführung 7mm innen / 13,15mm außen / 49,8mm lang mit Sicherungsring	9,01 €	10,72 €
W070	1002732	Ventilführung 7mm innen / 13,20mm außen / 49,8mm lang mit Sicherungsring	9,01 €	10,72 €



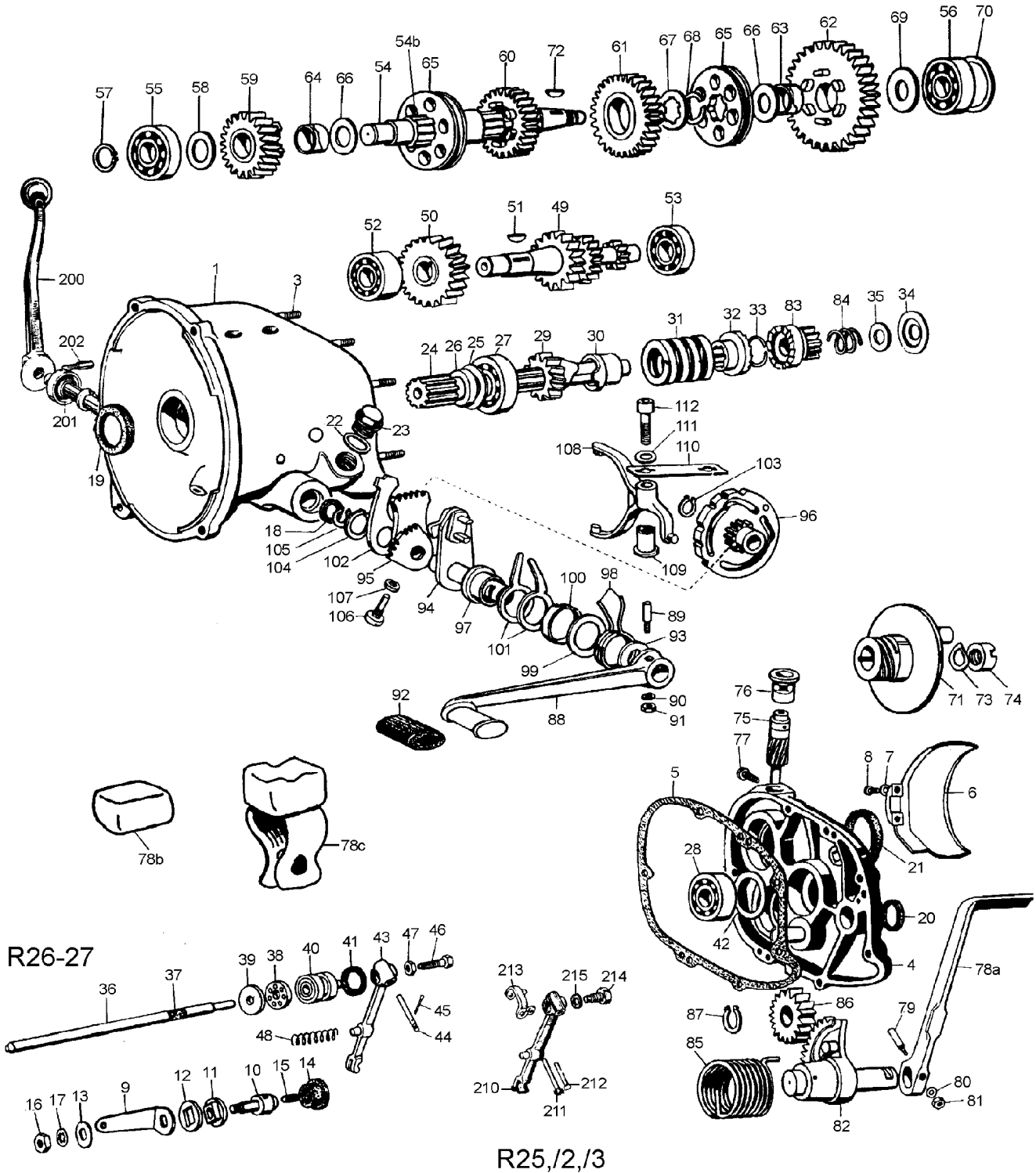
W070	1002742	Ventilführung 7mm innen / 13,25mm außen / 49,8mm lang mit Sicherungsring	9,01 €	10,72 €
W070	10027	Ventilführung 7mm innen / 13,06mm außen / 43mm lang mit Sicherungsring	9,01 €	10,72 €
W070	1002775	Ventilführung 7mm innen / 13,40mm außen / 43mm lang mit Sicherungsring	10,81 €	12,87 €
W070	1002776	Ventilführung 7mm innen / 13,50mm außen / 43mm lang mit Sicherungsring	10,81 €	12,87 €
W070	1002712	Ventilführung 7mm innen / 13,10mm außen / 49,8mm lang mit Sicherungsring	9,01 €	10,72 €
W070A	100272	Ventilführung 7mm innen / 13,15mm außen / 43mm lang mit Sicherungsring	9,01 €	10,72 €
W070A	100273	Ventilführung 7mm innen / 13,20mm außen / 43mm lang mit Sicherungsring	9,01 €	10,72 €
W070B	1002926	Ventilführung 8mm innen / 14,26 außen mit Sicherungsring	11,71 €	13,94 €
W070B	1002905	Ventilführung 8mm innen / 14,05mm außen mit Sicherungsring	11,71 €	13,94 €
W070B	1002910	Ventilführung 8mm innen / 14,10mm außen mit Sicherungsring	11,71 €	13,94 €
W070B	1002915	Ventilführung 8mm innen / 14,15mm außen mit Sicherungsring	11,71 €	13,94 €
W070B	1002920	Ventilführung 8mm innen / 14,20mm außen mit Sicherungsring	11,71 €	13,94 €
W070B	1002908	Ventilführung 8mm innen / 14,08mm außen mit Sicherungsring	11,71 €	13,94 €
W070C	10028	Ventilführung 8mm innen / 13,..mm außen mit Sicherungsring, bitte Größe angeben!!!	11,71 €	13,94 €
W071	999003	Sicherungsring für Ventilführung, 14mm	0,38 €	0,45 €
W071	999002	Sicherungsring für Ventilführung, 13mm für BMW R24-R67/3 und R50-R60/2	0,38 €	0,45 €
W072	98502	Gewindeeinsatz Zündkerze, lang, für BMW R50/2, R60/2 und R69S	5,45 €	6,49 €
W074	10018	Ventilfeder Satz für BMW R24-R67/3 und R50-R60/2, (4 Stück)	11,07 €	13,18 €
W074	11018	Ventilfeder für BMW R24-R67/3 und R50-R60/2, klein	2,64 €	3,14 €
W075	10018	Ventilfeder Satz für BMW R24-R67/3 und R50-R60/2, (4 Stück)	11,07 €	13,18 €
W075	12018	Ventilfeder Satz für BMW R68, R69, R69S und R50/5-R100 neues System = 2 Stück	10,20 €	12,13 €
W075	13018	Ventilfeder für BMW R68, R69, R69S und R50/5-R100 neues System	5,27 €	6,28 €
W075	9018	Ventilfeder für BMW R24-R67/3 und R50-R60/2, groß	3,16 €	3,77 €
W076	56554	Ventilteller oben für BMW R50/5-R100 und R68, R69, R69S neues System	4,57 €	5,44 €
W076	21806	Ventilteller oben für BMW R24-R26, R51/2-R67/3, R50 und R60, langkonisch	8,09 €	9,62 €
W076	21807	Ventilteller oben für BMW R27, R50/2 und R60/2, doppelnut	13,56 €	16,14 €
W076	2068	Ventilteller oben für BMW R26, R27, R50/2 und R60/2, kurzkonisch	8,09 €	9,62 €
W076	5655401	Ventilteller oben für BMW R68, R69 und R69S altes System für Version mit 2 Federn	13,62 €	16,21 €
W076E	1026186	Isolierscheibe unter Ventilteller für BMW R68, R69 und R69S altes System	8,35 €	9,94 €
W077	50233	Ventilteller unten für BMW R50/5-R100, R45/R65 und für BMW R68, R69 und R69S neues System	3,60 €	4,29 €
W077	26128	Ventilteller unten für BMW R24-R67/3 und R50-R60/2	3,43 €	4,08 €
W080	26724	Ventilkeilchen für BMW R68, R69, R69S und R50/5-R100, dreifachnut neues System	1,58 €	1,88 €
W080	26460	Ventilkeilchen für BMW R24-R26, R51/2-R67/3, R50 und R60, langkonisch	2,64 €	3,14 €
W080	26502	Ventilkeilchen für BMW R27, R50/2 und R60/2, doppelnut	2,98 €	3,55 €
W080	26824	Ventilkeilchen für BMW R26, R27, R50/2 und R60/2, kurzkonisch	2,64 €	3,14 €
W081	51472	Auslaßventil für BMW R24-R60/2, gepanzert, Doppelnut, 32mm	25,40 €	30,23 €
W081	56679	Auslaßventil für BMW R68-R69S und R60/5/6/7, 34mm Dreifachnut	47,02 €	55,96 €
W081	26109	Auslaßventil für BMW R24-R60/2, gepanzert, langkonisch, 32mm	25,40 €	30,23 €
W081	26101	Einlaßventil, kurzkonisch, 34mm	20,83 €	24,79 €
W081	26170	Einlaßventil, Doppelnut, 34mm	20,83 €	24,79 €
W081	26107	Auslaßventil für BMW R24-R60/2, gepanzert, kurzkonisch, 32mm	25,40 €	30,23 €
W081	26501	Einlaßventil, langkonisch, 34mm	20,83 €	24,79 €
W081	2610901	Einlaßventil, langkonisch, 32mm NUR für R25/2	25,40 €	30,23 €
W081D	26151	Einlaßventil für BMW R68-R69S und R60/5-R60/7, 38mm Dreifachnut	32,08 €	38,18 €
W082D	26180	Auslaßventil für BMW R50S, gepanzert, kurzkonisch	34,46 €	41,00 €
W083A	107001	Stirnrad Ölpumpe für BMW R50/2, R60/2 und R69S, "starke" Schrägung Aluminium	127,36 €	151,56 €
W083B	52154	Stirnrad Ölpumpe für BMW R51/3-R68, und R50, R60 alt, "leichte" Schrägung Aluminium	110,49 €	131,48 €
W084A	52166	Ölpumpe für BMW R51/3-R69S, komplett (Rad, Gegenrad, Sicherungsblech und Mutter)	71,64 €	85,25 €
W084B	52164	Ölpumpenrad mit Linksgewinde für BMW R51/3-R69S	55,64 €	66,21 €
W085	52167	Mutter Linksgewinde für Ölpumpenzahnrad	2,11 €	2,51 €
W086	52168	Sicherungsblech Ölpumpe für BMW R51/3-R69S, vorne	2,11 €	2,51 €
W087	52166	Ölpumpe für BMW R51/3-R69S, komplett (Rad, Gegenrad, Sicherungsblech und Mutter)	71,64 €	85,25 €
W087	52171	Ölpumpengegenrad für BMW R51/3-R69S	19,34 €	23,01 €
W088D	68027	Schwungscheibe für BMW R51/3-R68 gebraucht	249,01 €	296,32 €
W089A	35030	Kupplungsfeder für BMW R50, R50/2, R60, R60/2 und R69S	60,65 €	72,17 €
W089B	8018	Kupplungsfeder für BMW R51/2-R68, Satz (=6 Stück)	26,46 €	31,48 €
W090A	38001	Druckplatte Kupplung für BMW R50-R69S, vorne	81,04 €	96,44 €



W090B	70163	Druckplatte Kupplung für BMW R51/3-R68, gezahnt ohne Mittelteil (4-Kt.-Aufnahme)	117,61 €	139,95 €
W090C	1070190	Druckstück in Druckplatte Kupplung für BMW R51/3-R68 mit 4-Kt.-Aufnahme	12,80 €	15,23 €
W091A	3054	Kupplungsscheibe für BMW R50-R69S	52,56 €	62,55 €
W091B	70025	Kupplungsscheibe für BMW R51/2-R68, 5mm (passend zur Druckplatte #70163)	83,60 €	99,48 €
W091BA	2054	Kupplungsscheibe für BMW R51/3-R68, 7mm	52,56 €	62,55 €
W092A	36030	Druckring Kupplung für BMW R50-R69S, hinten	56,17 €	66,84 €
W092B	70151	Druckring Kupplung für BMW R51/3-R68, hinten	91,43 €	108,80 €
W093	70511	Distanzscheibe Kupplung für BMW R50-R69S und R50/5-R75/5 nur für Druckring "ohne Rand"	3,69 €	4,39 €
W094	070188	Zahnkranz Kupplung für BMW R51/3-R68 gebraucht	55,11 €	65,58 €
W096	31463	Schraube für Kupplung für BMW R50/5-R100 bis Baujahr 09/1980, Senkkopf-Inbus	1,58 €	1,88 €
W096	00120	Schraube für Kupplung für BMW R51/3-R68, M 6 x 30	0,53 €	0,63 €
W096	56001	Schraube für Kupplung für BMW R51/2 und R50-R69S, M 8 x 1, Schlitz	1,05 €	1,26 €
W200A	024570	Dichtpaste, 40ml Hylomar M	5,36 €	6,38 €
W200B	024571	Dichtpaste, 85ml	10,81 €	12,87 €
W200C	024573	Dichtpaste Curil T2, 70ml	9,90 €	11,78 €
W220A	46011	Kupferpaste, 100 Gramm Tube	9,79 €	11,65 €
W220B	1017	Dauerschmierstoff VR500 Plastilube, 5,5 ml Kein Kupfer, Blei oder andere Schwermetalle	1,67 €	1,99 €
W74	0026160	Ventilfeder für BMW R69 und R69S, alte Version, klein	5,01 €	5,96 €
W75	0026164	Ventilfeder für BMW R69 und R69S, alte Version, groß	5,19 €	6,17 €



Gruppe G: Getriebe R24-R27



R26-27

R25,/2,/3

<u>Bild-Nr.</u>	<u>Artikel-Nr.</u>	<u>Bezeichnung</u>	<u>Netto</u>	<u>Brutto</u>
G000	991140	Getriebeeingangs-Reparatur-Set R24-R27, R50-R69S und R50/5-R75/5	40,96 €	48,74 €
G000	600017	Dichtsatz Getriebe (Set-G02), für BMW R25 und R25/2	33,47 €	39,83 €
G000	600018	Dichtsatz Getriebe (Set-G04), für BMW R26-R27	27,03 €	32,16 €
G000	600004	Dichtsatz Getriebe (Set-G03), für BMW R25/3	32,87 €	39,12 €
G000	6000024	Dichtsatz Getriebe (Set-G01), für BMW R24	34,21 €	40,71 €
G001	06006	Getriebe für BMW R25 überholt	991,38 €	1.179,74 €
G001AA	060061	Getriebe für BMW R25/2 überholt	991,38 €	1.179,74 €
G001AB	060062	Getriebe für BMW R25/3 überholt	991,38 €	1.179,74 €
G001B	06014	Getriebe für BMW R26 überholt	991,38 €	1.179,74 €
G001C	06002	Getriebe für R27 überholt	991,38 €	1.179,74 €



G003	03209	Stehbolzen Ventildeckel für BMW R51/3-R69S, Stirndeckel R24-R69S Getriebedeckel R24-R69S und /5 4-Gang, M6x25	1,79 €	2,13 €
G004A	63213	Getriebedeckel für BMW R25, "ohne" Leerlaufschalter ! neu Original BMW, RESTPOSTEN!!!	89,65 €	106,69 €
G004B	12012	Getriebedeckel für BMW R26 und R27 gebraucht	89,65 €	106,69 €
G005	06122	Getriebedeckeldichtung für BMW R24-R27	2,55 €	3,03 €
G006	12104	Schutzglocke Mitnehmergummi für BMW R26 und R27	38,06 €	45,29 €
G007	98454	Federscheibe B 6, DIN137 verzinkt	0,18 €	0,21 €
G009	06152	Leerlaufschalter Feder für BMW R25/3, R26, R27, R50/5, R60/5, R75/5	18,49 €	22,00 €
G009	06154	Leerlaufschalter für BMW R50-R69S, komplett NEU - RESTPOSTEN -	46,49 €	55,33 €
G010	06154	Leerlaufschalter für BMW R50-R69S, komplett NEU - RESTPOSTEN -	46,49 €	55,33 €
G010	06158	Leerlaufschalter Kontaktbolzen für BMW R25/2-R27 und R51/3-R69S	12,11 €	14,42 €
G011	06154	Leerlaufschalter für BMW R50-R69S, komplett NEU - RESTPOSTEN -	46,49 €	55,33 €
G012	06154	Leerlaufschalter für BMW R50-R69S, komplett NEU - RESTPOSTEN -	46,49 €	55,33 €
G012	1006166	Isolierscheibe Leerlaufschalter R25/2 - R69S NEU - RESTPOSTEN -	4,62 €	5,50 €
G013	06154	Leerlaufschalter für BMW R50-R69S, komplett NEU - RESTPOSTEN -	46,49 €	55,33 €
G014	06154	Leerlaufschalter für BMW R50-R69S, komplett NEU - RESTPOSTEN -	46,49 €	55,33 €
G014	06174	Stopfen für Leerlaufanschluß für BMW R25/2-R69S	4,57 €	5,44 €
G015	05660	Madenschraube für Leerlaufschalter für BMW R25/2-R27 und R51/3-R69S	1,41 €	1,67 €
G015	06154	Leerlaufschalter für BMW R50-R69S, komplett NEU - RESTPOSTEN -	46,49 €	55,33 €
G016	98323	Mutter M 6 verzinkt	0,18 €	0,21 €
G016	06154	Leerlaufschalter für BMW R50-R69S, komplett NEU - RESTPOSTEN -	46,49 €	55,33 €
G017	98646	Zahnscheibe 6,0mm	0,18 €	0,21 €
G017	06154	Leerlaufschalter für BMW R50-R69S, komplett NEU - RESTPOSTEN -	46,49 €	55,33 €
G018	06124	Wellendichtring (Wedi) Fußschalthebel für BMW R25-R27, R50-R69S und R50/5-R75/5	3,69 €	4,39 €
G018	1006118	Wellendichtring (Wedi) Fußschalthebel für BMW R24	4,48 €	5,33 €
G019	10032	Wellendichtring (Wedi) Getriebeeingang für BMW R24-R27 und R50-R69S	4,66 €	5,54 €
G02	07163	Ölablaßschraube für BMW R24-R69S, M14, magnetisch verzinkt	3,92 €	4,67 €
G02	0007163	Ölablaßschraube für BMW R24-R69S, M14, magnetisch Edelstahl	8,09 €	9,62 €
G020	02196	Wellendichtring (Wedi) Kurbelwelle vorne für BMW R51/3-R60 alt und R68, R69 Kickstarter R24-R27, R50-R69S, /5 + 5-Gang-Getriebe	4,04 €	4,81 €
G021	11032	Wellendichtring (Wedi) Getriebeausgang für BMW R26, R27 und R50-R69S	6,59 €	7,84 €
G021	101030	Wellendichtring (Wedi) Getriebeausgang für BMW R24, R25, R25/2 und R25/3 als Ersatz für Filzring und Kapsel	9,76 €	11,61 €
G021C	06110	Filzringkapsel Getriebe für BMW R25-R25/3 und R51/2	5,01 €	5,96 €
G021D	06114	Filzring für Getriebe für BMW R24, R25, R25/2, R25/3 und R51/2	3,43 €	4,08 €
G022	2027	Dichtring Ölablaßschraube, M14x20x2	0,79 €	0,94 €
G023	07104	Öleinfüllschraube für BMW R24-R69S, M14 x 1,5 verzinkt	2,20 €	2,61 €
G023	0007104	Öleinfüllschraube für BMW R24-R69S, M14 x 1,5 Edelstahl poliert	7,53 €	8,96 €
G024	20009	Antriebswelle für BMW R24, R25-R25/3 gebraucht, BITTE MOTORRADTYP ANGEBEN!	77,35 €	92,04 €
G025	20136	Scheibe Schwinge vorne/innen und Getriebeeingang für BMW R25/2-R27, R50-R69S	2,64 €	3,14 €
G026	00010	Lauftring für Wellendichtring Getriebeeingang für BMW R25-R27 und R50-R69S	8,61 €	10,25 €
G027	4064	Lager Kurbelwelle für BMW R24-R27, ganz vorn und /5 4-Gang Getriebe und für BMW R24-R69S Antriebswelle vorn und Abtriebswelle hinten	7,91 €	9,41 €
G028	9064	Lager Antriebswelle für BMW R24-R27 und R50-R69S, hinten	7,47 €	8,89 €
G029	20120	Ritzel-Anfahrdämpfer gebraucht R25, R25/2, R25/3 R26, R27	30,32 €	36,09 €
G030	20144	Anfahrdämpfer Antriebswelle für BMW R24-R27 gebraucht	13,80 €	16,42 €
G030A	1020144	Anfahrdämpfer Antriebswelle für BMW R24-R27 neu	30,85 €	36,71 €
G031	1020152	Druckfeder zum Mitnehmer Antriebswelle R25-R69S Neu aus Altlagerbestand - Original BMW -RESTPOSTEN-	14,93 €	17,77 €
G033	20148	Sicherungsring Antriebswelle für BMW R24-R27, R50-R69S und R50/5-R75/5	0,70 €	0,84 €
G034	20157	Lagerabdeckscheibe Getriebe für BMW R24-R27 und R50-R69S	2,02 €	2,41 €
G035	20164	Anlaufscheibe Antriebswelle für BMW R24-R27, R50-R69S und R50/5-R75/5	4,39 €	5,23 €
G036A	20167	Druckstange Kupplung für BMW R24, R25, R25/2 und R25/3	15,08 €	17,94 €
G036B	20168	Druckstange Kupplung für BMW R26 und R27	12,74 €	15,17 €
G037	20132	Filz für Druckstange für BMW R24-R27 und R50-R100 zur Montage bitte schräg einschneiden	2,90 €	3,45 €
G038	30961	Drucklager Kupplung Kugel für BMW Modelle bis Baujahr 09/1973	23,12 €	27,51 €
G039	30962	Drucklagerring Kupplung für BMW R24-R27 und R51/2-R69S und für BMW R50/5 bis Baujahr 09/1973	9,93 €	11,82 €
G040	20106	Druckstück Kupplung für BMW R24, R25, R26 und R27	19,95 €	23,74 €
G041	20109	Druckstückdichtring für Kupplung 1949-1980	2,73 €	3,25 €
G043	80104	Ausrückhebel für BMW R25-R27 neu	46,66 €	55,53 €
G044	20113	Bolzen Kupplungs-Ausrückhebel für BMW R26-R69S, 0,5mm Übermaß Edelstahl	9,21 €	10,96 €



G044	20112	Bolzen Kupplungs-Ausrückhebel für BMW R26-R69S Edelstahl	5,38 €	6,41 €
G045	945180	Splint Ausrückhebel für BMW R26, R27 und R50-R69S und für Seitenständerbolzen R50-R69S	0,17 €	0,20 €
G046	30108	Ausrückhebel-Einstellschraube M 8 für BMW R26-R27, R50-69S, R50/5 bis Baujahr 09/1980	3,33 €	3,96 €
G047	21104	Mutter M 8, flach verzinkt	0,26 €	0,31 €
G048	80122	Ausrückhebelfeder bis Baujahr 08/1973	1,85 €	2,20 €
G049	1040027	Zwischenwelle für BMW R27 und R50 alt	212,80 €	253,23 €
G050	40108	Zahnrad 4. Gang Nebenwelle für BMW R26-R69S	53,88 €	64,12 €
G051	5148003	Scheibenfeder Getriebe für BMW R24-R27 und R51/3-R69S Zwischenwelle R24-R69S, Abtriebswelle R51/3-R68	1,67 €	1,99 €
G052	15064	Lager Nebenwelle für BMW R25-R27 und R50-R69S, vorn Lager Rad R25-R25/3, vorne und hinten, Nebenwelle /5 4-Gang Getriebe	24,44 €	29,08 €
G052a	9981910	Lager Nebenwelle für BMW R24, vorne und hinten	24,26 €	28,87 €
G053	6203	Lager Nockenwelle für BMW R24-R69S, Kurbelwelle R51/3-R69S, ganz vorne mit 17mm-Zapfen Radlager R25-R25/2, Ritzelwelle R24, Nebenwelle /5 4-Gang Getriebe, Kurbelwelle ganz vorn R51/3-R69S	6,77 €	8,05 €
G053a	9981910	Lager Nebenwelle für BMW R24, vorne und hinten	24,26 €	28,87 €
G054	81416	Abtriebswelle für BMW R24-R27 gebraucht	77,44 €	92,15 €
G054	1030000	Abtriebswelle für BMW R25-R27 Neu NOS Restposten !!	142,86 €	170,00 €
G054B	30262	Buchse für BMW R25-R69S, 2. und 3. Gang	32,52 €	38,70 €
G055	8064	Lager Abtriebswelle für BMW R24-R27 und R50-R69S, vorne und für Vorderrad BMW R24	8,09 €	9,62 €
G056	4064	Lager Kurbelwelle für BMW R24-R27, ganz vorn und /5 4-Gang Getriebe und für BMW R24-R69S Antriebswelle vorn und Abtriebswelle hinten	7,91 €	9,41 €
G057	34090	Sicherungsring Abtriebswelle für BMW R24-R69S, vorne	0,26 €	0,30 €
G058	1020102	Anlaufscheibe zum 4. Gangrad für BMW R25-R69S	2,90 €	3,45 €
G059	30153	Zahnrad 4. Gang Abtriebswelle für BMW R26-R69S Restposten !!	134,45 €	160,00 €
G060	1030154	Zahnrad 3. Gang Abtriebswelle für BMW R26-R69S RESTPOSTEN	144,41 €	171,85 €
G061	1030146	Stirnrad 2. Gang für BMW R26, R27, R50 und R60 "alt"	144,41 €	171,85 €
G062	30242	Stirnrad 1. Gang für BMW R26, R27, R50 und R60 "alt"	144,41 €	171,85 €
G062	1030132	Stirnrad 1. Gang für BMW R24, R25, R25/2 und R25/3 RESTPOSTEN	96,95 €	115,37 €
G063	30259	Buchse für BMW R25-R69S, 1. Gangrad	13,80 €	16,42 €
G064	30266	Buchse für BMW R25-R69S, 4. Gangrad	13,80 €	16,42 €
G065	11016	Schiebeklaue für BMW R24-R27 und R50-R69S	38,06 €	45,29 €
G066	40104	Anlaufscheibe Abtriebswelle für BMW R25-R69S 1. und 4. Gangrad	5,27 €	6,28 €
G068 H075	1230660	Sicherungsring BMW R24-R27 Restposten !!	0,59 €	0,70 €
G069	1030112	Anlaufscheibe zum Stirnrad 1.Gang für BMW R25-R69S	6,24 €	7,43 €
G070	1231651	Distanzscheibe Abtriebswelle für BMW R24-R69S, 0,20mm	4,09 €	4,87 €
G070	1231656	Distanzscheibe Abtriebswelle für BMW R24-R69S, 0,75mm	2,90 €	3,45 €
G070	1231657	Distanzscheibe Abtriebswelle für BMW R24-R69S, 0,88mm	4,09 €	4,87 €
G070	2231657	Distanzscheibe Abtriebswelle für BMW R24-R69S, 0,95mm und Radlager für BMW R51/3-R68	2,90 €	3,45 €
G070	1231658	Distanzscheibe Abtriebswelle für BMW R24-R69S, 1,00mm	2,90 €	3,45 €
G070	1231652	Distanzscheibe Abtriebswelle für BMW R24-R69S, 0,30mm	2,90 €	3,45 €
G070	1231653	Distanzscheibe Abtriebswelle für BMW R24-R69S, 0,38mm	2,90 €	3,45 €
G070	1231654	Distanzscheibe Abtriebswelle für BMW R24-R69S, 0,50mm	2,90 €	3,45 €
G070	1231655	Distanzscheibe Abtriebswelle für BMW R24-R69S, 0,60mm	2,90 €	3,45 €
G071	30172	Getriebeflansch für BMW R25, R26 und R27	147,82 €	175,90 €
G072	51461	Scheibenfeder Nockenwelle für BMW R51/3-R69S und Getriebeflansch bis Baujahr 1969	1,67 €	1,99 €
G073	30170	Unterlegscheibe M14, DIN988 S, für Kronenmutter Getriebeflansch für BMW R24-R27	0,53 €	0,63 €
G074	30120	Kronenmutter Getriebeflansch M14 für BMW R24-R27 und R51/2-R68 und für BMW R50-R69S (alte Welle) Getriebeflansch	9,05 €	10,77 €
G075A	30058	Tachoantrieb für BMW R24-R27 und R50-R69S	59,63 €	70,96 €
G075B	111031	Tachoantrieb für BMW R24-R27, R50-R69S und R50/5-R100 gebraucht	36,21 €	43,09 €
G076A	30128	Buchse Tachowelle für BMW R25-R25/3 und R51/3-R68 für dicke Tachowelle	8,97 €	10,67 €
G076B	30176	Buchse Tachowelle für BMW R26-R69S und R50/5-R100 für dünne Tachowelle	3,45 €	4,10 €
G077	30174	Tachowellenhalteschraube mit Entlüftungsbohrung für BMW R24-R69S Edelstahl	6,24 €	7,43 €
G077A	31065	Tachowellenhalteschraube mit Entlüftungsbohrung für BMW R24-R69S verzinkt	4,39 €	5,23 €
G078A	56120	Kickstarter für BMW R25-R27 und R50-R69S, gerade Ausführung Aluminium	102,22 €	121,65 €
G078b	25116	Kickstarteranschlag für BMW R24-R26	7,91 €	9,41 €
G078b	28135	Ständeranschlag für BMW R25-R69S und Schwingenanschlag und Kickstarteranschlag für BMW R27	2,55 €	3,03 €
G078c	25116	Kickstarteranschlag für BMW R24-R26	7,91 €	9,41 €
G078c	34156	Kickstarteranschlag Befestigungssatz für BMW R24-R69S	4,48 €	5,33 €
G079	50016	Kickstarter Keil für BMW R24-R27, R50-R69S und R50/5-R100 verzinkt	4,48 €	5,33 €



G079A	56124	Kickstarter Keil für BMW R24-R27, R50-R69S und R50/5-R100 Edelstahl	6,65 €	7,92 €
G080	98414	Unterlegscheibe M 8, DIN125, Form A verzinkt	0,09 €	0,10 €
G080	98416	Unterlegscheibe M 8, DIN125/A2 Edelstahl	0,37 €	0,44 €
G081	98353	Mutter M 8 Edelstahl	0,44 €	0,52 €
G081	98352	Mutter M 8 verzinkt	0,18 €	0,21 €
G081	0098352	Mutter M 8, Schlüsselweite 14 verzinkt	1,14 €	1,36 €
G082	1056102	Kickstarter Wellensegment für BMW R25-R27 gebraucht, BITTE MOTORRADTYP ANGEBEN!	91,59 €	108,99 €
G083	56104	Kickstarter Zahnrad Antriebswelle für BMW R25-R27 und R50-R69S gebraucht	30,32 €	36,09 €
G083a	1056104	Kickstarter Zahnrad Antriebswelle für BMW R25-R27 und R50-R69S neu	62,23 €	74,05 €
G084	56116	Feder für Antriebswelle für BMW R25-R27, R50-R69S und R50/5-R75/5	4,57 €	5,44 €
G085	56112	Kickstarter Feder für BMW R24-R27, R50-R69S und R50/5-R75/5	10,66 €	12,69 €
G086	56108	Kickstarter Zwischenrad für BMW R24-R27, R50-R69S und R50/5-R75/5 gebraucht	43,61 €	51,90 €
G086	1056108	Kickstarter Zwischenrad für BMW R24-R27, R50-R69S und R50/5-R75/5	87,31 €	103,90 €
G087	34080	Sicherungsring Kickstarterritzel für BMW R24-R27, R50-R69S und R50/5-R75/5R69S	0,26 €	0,31 €
G088	66107	Fußschalthebel für BMW R25, R26 und R27 gebraucht	27,07 €	32,22 €
G089	66103	Keil für Fußschalthebel für BMW R24-R69S Edelstahl	7,38 €	8,79 €
G089	66102	Keil für Fußschalthebel für BMW R24-R69S verzinkt	4,13 €	4,92 €
G090	98412	Unterlegscheibe M 6, DIN125/A2 Edelstahl	0,18 €	0,21 €
G090	98410	Unterlegscheibe M 6, DIN125, Form A verzinkt	0,09 €	0,10 €
G091	98323	Mutter M 6 verzinkt	0,18 €	0,21 €
G091	98326	Mutter M 6, selbstsichernd verzinkt	0,18 €	0,21 €
G091	98325	Mutter M 6 Edelstahl	0,18 €	0,21 €
G092	45016	Schalthebelgummi für BMW R24-R69S und R50/5-R75/5	1,67 €	1,99 €
G093	30812	Schalthebel Ausgleichsscheibe für BMW R25/2-R69S und R50/5-R75/5, 0,75mm	1,79 €	2,13 €
G093	30813	Schalthebel Ausgleichsscheibe für BMW R25/2-R69S und R50/5-R75/5, 0,50mm	1,41 €	1,67 €
G093	30811	Schalthebel Ausgleichsscheibe für BMW R25/2-R69S und R50/5-R75/5, 1,00mm	1,41 €	1,67 €
G094	1066193	Ankerhebel mit Fußschaltwelle für R26 und R27 Neu aus Altlagerbestand – RESTPOSTEN	84,45 €	100,50 €
G098	66150	Schalthebelfeder für BMW R24-R27 und R50-R69S	13,18 €	15,69 €
G100	66146	Federring für Schalthebel für BMW R24-R27 und R50-R69S	8,79 €	10,46 €
G103	34060	Sicherungsring Schaltscheibe für BMW R24-R69S und Entlüfter Nockenwelle für BMW R27	0,26 €	0,31 €
G104	34120	Sicherungsring Schalthebelachse für BMW R24-R69S, groß	0,44 €	0,52 €
G105	34071	Sicherungsring Schalthebelachse für BMW R24-R69S, klein	0,26 €	0,31 €
G108A	66206	Schaltgabel für BMW R24-R27 und R50-R69S	86,05 €	102,40 €
G109	1230086	Exzenterbüchse Schaltgabel für BMW R24-R90S	29,07 €	34,59 €
G111	984140	Unterlegscheibe M 8, DIN433 verzinkt	0,09 €	0,10 €
G112	19736	Schraube für Schaltgabel für BMW R26 und R27 Inbus	1,41 €	1,67 €
G112	66182	Schraube für Schaltgabel für BMW R25, R25/2 und R25/3 Schlitz	9,32 €	11,09 €
G200	66118	Handschalthebel für BMW R25 und R25/2 gebraucht	30,77 €	36,61 €
G201	06150	Wellendichtring (Wedi) Handschalthebel für BMW R24, R25 und R25/2	3,69 €	4,39 €
G202A	66122	Keil für Handschalthebel für BMW R24-R25/2 und R51/2-R68 verzinkt	4,57 €	5,44 €
G202B	190017	Keil für Handschalthebel für BMW R24-R25/2 und R51/2-R68 Edelstahl	6,33 €	7,53 €
G210	80104	Ausrückhebel für BMW R25-R27 neu	46,66 €	55,53 €
G211	80134	Bolzen Ausrückhebelbügel für BMW R25-R25/3	5,38 €	6,41 €
G212	45055	Splint Kupplungsausrückhebel für BMW R25, R25/2 und R25/3	0,09 €	0,10 €
G212	80108	Bolzen Kupplungs-Ausrückhebel für BMW R25-R25/3	6,46 €	7,68 €
G213	20124	Ausrückhebelbügel für BMW R25, R25/2 und R25/3	13,01 €	15,48 €
G214	80113	Ausrückhebel-Einstellschraube M 8 für BMW R25-R25/3 Edelstahl	3,95 €	4,70 €
G214A	98327	Mutter M 8, flach Edelstahl	0,35 €	0,42 €
G215	21104	Mutter M 8, flach verzinkt	0,26 €	0,31 €



Gruppe H: Getriebe R50-R69S

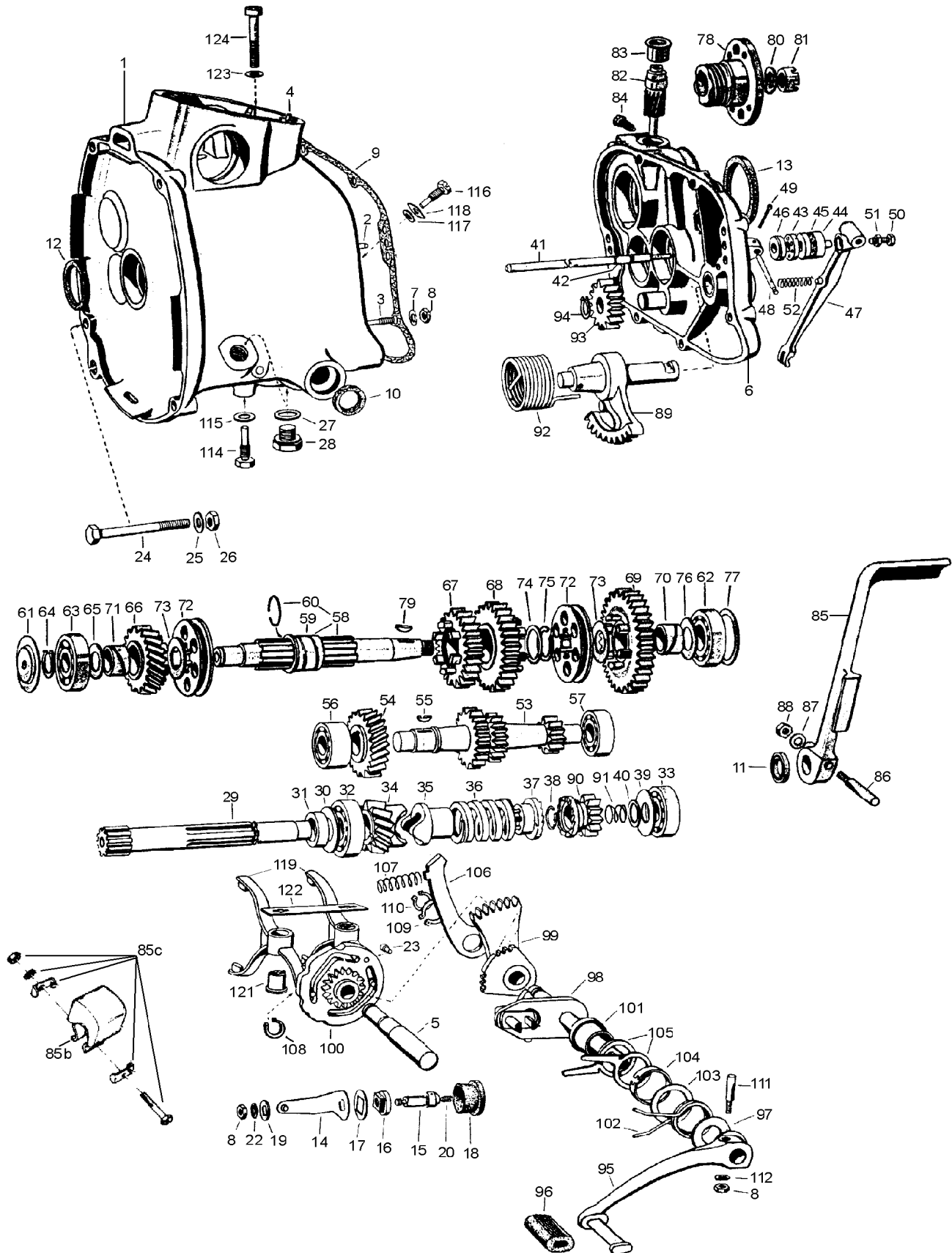


Bild-Nr.	Artikel-Nr.	Bezeichnung	Netto	Brutto
H000	991140	Getriebeeingangs-Reparatur-Set R24-R27, R50-R69S und R50/5-R75/5	40,96 €	48,74 €
H000	600011	Dichtsatz Getriebe (Set-G06), für BMW R50-R69S	27,03 €	32,16 €
H001	06029	Getriebe für BMW R50-R69S überholt	1.222,20 €	1.454,41 €



H001B	006029	Getriebegehäuse für BMW R50-R69S gebraucht	232,75 €	276,97 €
H003	03209	Stehbolzen Ventildeckel für BMW R51/3-R69S, Stirndeckel R24-R69S	1,79 €	2,13 €
H005	06142	Getriebedeckel R24-R69S und /5 4-Gang, M6x25	3,08 €	3,66 €
H007	98410	Bolzen Kurvenschaltsscheibe für BMW R50-R69S	0,09 €	0,10 €
H008	98323	Unterlegscheibe M 6, DIN125, Form A verzinkt	0,18 €	0,21 €
H008	06154	Mutter M 6 verzinkt	0,18 €	0,21 €
H008	98325	Leerlaufschalter für BMW R50-R69S, komplett NEU - RESTPOSTEN -	46,49 €	55,33 €
H008	98325	Mutter M 6 Edelstahl	0,18 €	0,21 €
H009	06280	Getriebedeckeldichtung für 4-Gang-Getriebe, 2-Zylinder, Baujahre 1955-1973	2,55 €	3,03 €
H010	06124	Wellendichtring (Wedi) Fußschalthebel für BMW R25-R27, R50-R69S und R50/5-R75/5	3,69 €	4,39 €
H011	02196	Wellendichtring (Wedi) Kurbelwelle vorne für BMW R51/3-R60 alt und R68, R69 Kickstarter R24-R27, R50-R69S, /5 + 5-Gang-Getriebe	4,04 €	4,81 €
H012	10032	Wellendichtring (Wedi) Getriebeeingang für BMW R24-R27 und R50-R69S	4,66 €	5,54 €
H013	11032	Wellendichtring (Wedi) Getriebeausgang für BMW R26, R27 und R50-R69S	6,59 €	7,84 €
H014	06154	Leerlaufschalter für BMW R50-R69S, komplett NEU - RESTPOSTEN -	46,49 €	55,33 €
H014	1006153	Leerlaufschalter Feder für BMW R50, R60 und R69/S	7,21 €	8,58 €
H015	06154	Leerlaufschalter für BMW R50-R69S, komplett NEU - RESTPOSTEN -	46,49 €	55,33 €
H015	06158	Leerlaufschalter Kontaktbolzen für BMW R25/2-R27 und R51/3-R69S	12,11 €	14,42 €
H016	06162	Leerlaufschalterbüchse Vierganggetriebe	4,69 €	5,58 €
H016	06154	Leerlaufschalter für BMW R50-R69S, komplett NEU - RESTPOSTEN -	46,49 €	55,33 €
H017	06154	Leerlaufschalter für BMW R50-R69S, komplett NEU - RESTPOSTEN -	46,49 €	55,33 €
H017	1006166	Isolierscheibe Leerlaufschalter R25/2 - R69S NEU - RESTPOSTEN -	4,62 €	5,50 €
H018	06154	Leerlaufschalter für BMW R50-R69S, komplett NEU - RESTPOSTEN -	46,49 €	55,33 €
H018	06174	Stopfen für Leerlaufanschluß für BMW R25/2-R69S	4,57 €	5,44 €
H019	06154	Leerlaufschalter für BMW R50-R69S, komplett NEU - RESTPOSTEN -	46,49 €	55,33 €
H020	05660	Madenschraube für Leerlaufschalter für BMW R25/2-R27 und R51/3-R69S	1,41 €	1,67 €
H020	06154	Leerlaufschalter für BMW R50-R69S, komplett NEU - RESTPOSTEN -	46,49 €	55,33 €
H022	98646	Zahnscheibe 6,0mm	0,18 €	0,21 €
H022	06154	Leerlaufschalter für BMW R50-R69S, komplett NEU - RESTPOSTEN -	46,49 €	55,33 €
H024	12551	Schraube für Motor / Getriebe für BMW R50-R69S, M 8 x 75, 6-Kant mit Schaft	0,62 €	0,73 €
H025	98414	Unterlegscheibe M 8, DIN125, Form A verzinkt	0,09 €	0,10 €
H026	98352	Mutter M 8 verzinkt	0,18 €	0,21 €
H026	98352	Mutter M 8 verzinkt	0,18 €	0,21 €
H026	0098352	Mutter M 8, Schlüsselweite 14 verzinkt	1,14 €	1,36 €
H026	0098352	Mutter M 8, Schlüsselweite 14 verzinkt	1,14 €	1,36 €
H027	2027	Dichtring Ölablaßschraube, M14x20x2	0,79 €	0,94 €
H028	07104	Öleinfüllschraube für BMW R24-R69S, M14 x 1,5 verzinkt	2,20 €	2,61 €
H028	07163	Ölablaßschraube für BMW R24-R69S, M14, magnetisch verzinkt	3,92 €	4,67 €
H028	0007104	Öleinfüllschraube für BMW R24-R69S, M14 x 1,5 Edelstahl poliert	7,53 €	8,96 €
H028	0007163	Ölablaßschraube für BMW R24-R69S, M14, magnetisch Edelstahl	8,09 €	9,62 €
H029	20005	Antriebswelle für BMW R50-R69S nackt, gebraucht	113,21 €	134,72 €
H030	20136	Scheibe Schwinge vorne/innen und Getriebeeingang für BMW R25/2-R27, R50-R69S	2,64 €	3,14 €
H031	00010	Lauftring für Wellendichtring Getriebeeingang für BMW R25-R27 und R50-R69S	8,61 €	10,25 €
H032	4064	Lager Kurbelwelle für BMW R24-R27, ganz vorn und /5 4-Gang Getriebe und für BMW R24-R69S Antriebswelle vorn und Abtriebswelle hinten	7,91 €	9,41 €
H033	9064	Lager Antriebswelle für BMW R24-R27 und R50-R69S, hinten	7,47 €	8,89 €
H034	20245	Zahnrad Antriebswelle für BMW R50-R69S	77,09 €	91,73 €
H036	1020152	Druckfeder zum Mitnehmer Antriebswelle R25-R69S Neu aus Altlagerbestand - Original BMW -RESTPOSTEN-	14,93 €	17,77 €
H038	20148	Sicherungsring Antriebswelle für BMW R24-R27, R50-R69S und R50/5-R75/5	0,70 €	0,84 €
H039	20157	Lagerabdeckscheibe Getriebe für BMW R24-R27 und R50-R69S	2,02 €	2,41 €
H040	20164	Anlaufscheibe Antriebswelle für BMW R24-R27, R50-R69S und R50/5-R75/5	4,39 €	5,23 €
H041	180176	Druckstange Kupplung für BMW R50-R69S	12,92 €	15,38 €
H042	20132	Filz für Druckstange für BMW R24-R27 und R50-R100 zur Montage bitte schräg einschneiden	2,90 €	3,45 €
H043	30961	Drucklager Kupplung Kugel für BMW Modelle bis Baujahr 09/1973	23,12 €	27,51 €
H044	080150	Druckstück Kupplung für BMW R50-R69S	19,95 €	23,74 €
H045	20109	Druckstückdichtring für Kupplung 1949-1980	2,73 €	3,25 €
H046	30962	Drucklagerring Kupplung für BMW R24-R27 und R51/2-R69S und für BMW R50/5 bis Baujahr 09/1973	9,93 €	11,82 €
H047	1080105	Ausrückhebel für BMW R50-R69S und R26-R27 M8	46,66 €	55,53 €
H047	0080105	Ausrückhebel für BMW R50-R69S gebraucht	24,96 €	29,71 €
H048	20113	Bolzen Kupplungs-Ausrückhebel für BMW R26-R69S, 0,5mm Übermaß Edelstahl	9,21 €	10,96 €
H048	20112	Bolzen Kupplungs-Ausrückhebel für BMW R26-R69S Edelstahl	5,38 €	6,41 €



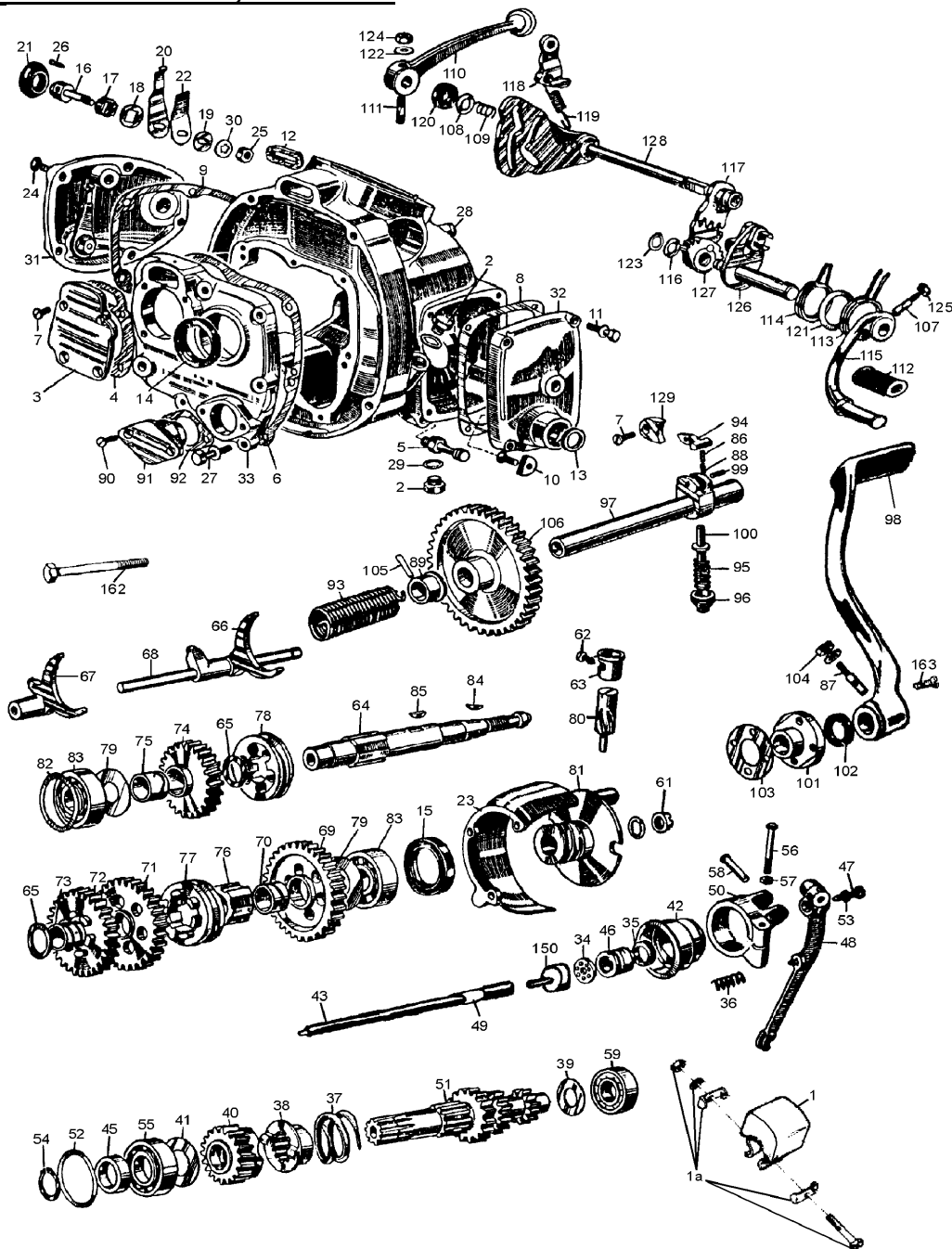
H049	945180	Splint Ausrückhebel für BMW R26, R27 und R50-R69S und für Seitenständerbolzen R50-R69S	0,17 €	0,20 €
H050	20116	Ausrückhebel-Einstellschraube M 6 für BMW R51/2-R68 und R50-R69S (ältere Modelle)	3,87 €	4,60 €
H050	30108	Ausrückhebel-Einstellschraube M 8 für BMW R26-R27, R50-69S, R50/5 bis Baujahr 09/1980	3,33 €	3,96 €
H051	98324	Mutter M 6, flach verzinkt	0,18 €	0,21 €
H051	21104	Mutter M 8, flach verzinkt	0,26 €	0,31 €
H051	98322	Mutter M 6, flach Edelstahl	0,18 €	0,21 €
H052	80122	Ausrückhebelfeder bis Baujahr 08/1973	1,85 €	2,20 €
H053	40028	Zwischenwelle für BMW R50/2-R69S letzte Ausführung	212,80 €	253,23 €
H053	1040027	Zwischenwelle für BMW R27 und R50 alt	212,80 €	253,23 €
H054	40108	Zahnrad 4. Gang Nebenwelle für BMW R26-R69S	53,88 €	64,12 €
H054 G050	1040108	Zahnrad 4. Gang Nebenwelle für BMW R26-R69S Restposten !!	147,06 €	175,00 €
H055	5148003	Scheibenfeder Getriebe für BMW R24-R27 und R51/3-R69S Zwischenwelle R24-R69S, Abtriebswelle R51/3-R68	1,67 €	1,99 €
H056	15064	Lager Nebenwelle für BMW R25-R27 und R50-R69S, vorn Lager Rad R25-R25/3, vorne und hinten, Nebenwelle /5 4-Gang Getriebe Lager Nockenwelle für BMW R24-R69S, Kurbelwelle R51/3-R69S, ganz vorne mit 17mm-Zapfen Radlager R25-R25/2, Ritzelwelle R24, Nebenwelle /5 4-Gang Getriebe, Kurbelwelle ganz vorn R51/3-R69S	24,44 €	29,08 €
H057	6203	Lager Nockenwelle für BMW R24-R69S, Kurbelwelle R51/3-R69S, ganz vorne mit 17mm-Zapfen Radlager R25-R25/2, Ritzelwelle R24, Nebenwelle /5 4-Gang Getriebe, Kurbelwelle ganz vorn R51/3-R69S	6,77 €	8,05 €
H058Aa	30027	Abtriebswelle für BMW R50-R69S mit Nut	217,19 €	258,46 €
H059	30262	Buchse für BMW R25-R69S, 2. und 3. Gang	32,52 €	38,70 €
H060	30100	Sicherungsring Abtriebswelle für BMW R24-R27 und R50-R69S, mitte	1,14 €	1,36 €
H061	1006242	Ölfangblech Abtriebswelle für BMW R50-R69S	12,66 €	15,06 €
H062	4064	Lager Kurbelwelle für BMW R24-R27, ganz vorn und /5 4-Gang Getriebe und für BMW R24-R69S Antriebswelle vorn und Abtriebswelle hinten	7,91 €	9,41 €
H063	8064	Lager Abtriebswelle für BMW R24-R27 und R50-R69S, vorne und für Vorderrad BMW R24	8,09 €	9,62 €
H064	34090	Sicherungsring Abtriebswelle für BMW R24-R69S, vorne	0,26 €	0,30 €
H065	1020102	Anlaufscheibe zum 4. Gangrad für BMW R25-R69S	2,90 €	3,45 €
H066	30153	Zahnrad 4. Gang Abtriebswelle für BMW R26-R69S Restposten !!	134,45 €	160,00 €
H067	1030154	Zahnrad 3. Gang Abtriebswelle für BMW R26-R69S RESTPOSTEN	144,41 €	171,85 €
H068	1030147	Stirnrad 2. Gang für BMW R50-R69S	144,41 €	171,85 €
H068	1030146	Stirnrad 2. Gang für BMW R26, R27, R50 und R60 "alt"	144,41 €	171,85 €
H069	30242	Stirnrad 1. Gang für BMW R26, R27, R50 und R60 "alt"	144,41 €	171,85 €
H069	1030246	Stirnrad 1. Gang R50-R69S	144,41 €	171,85 €
H070	30259	Buchse für BMW R25-R69S, 1. Gangrad	13,80 €	16,42 €
H071	30266	Buchse für BMW R25-R69S, 4. Gangrad	13,80 €	16,42 €
H072	11016	Schiebeklaue für BMW R24-R27 und R50-R69S	38,06 €	45,29 €
H073	40104	Anlaufscheibe Abtriebswelle für BMW R25-R69S 1. und 4. Gangrad	5,27 €	6,28 €
H075	34171	Sicherungsring Kurbelwelle für BMW R51/3-R68 und R50, R60 "alt"	0,53 €	0,63 €
H076	1030112	Anlaufscheibe zum Stirnrad 1.Gang für BMW R25-R69S	6,24 €	7,43 €
H077	1231651	Distanzscheibe Abtriebswelle für BMW R24-R69S, 0,20mm	4,09 €	4,87 €
H077	1231656	Distanzscheibe Abtriebswelle für BMW R24-R69S, 0,75mm	2,90 €	3,45 €
H077	1231657	Distanzscheibe Abtriebswelle für BMW R24-R69S, 0,88mm	4,09 €	4,87 €
H077	2231657	Distanzscheibe Abtriebswelle für BMW R24-R69S, 0,95mm und Radlager für BMW R51/3-R68	2,90 €	3,45 €
H077	1231658	Distanzscheibe Abtriebswelle für BMW R24-R69S, 1,00mm	2,90 €	3,45 €
H077	1231652	Distanzscheibe Abtriebswelle für BMW R24-R69S, 0,30mm	2,90 €	3,45 €
H077	1231653	Distanzscheibe Abtriebswelle für BMW R24-R69S, 0,38mm	2,90 €	3,45 €
H077	1231654	Distanzscheibe Abtriebswelle für BMW R24-R69S, 0,50mm	2,90 €	3,45 €
H077	1231655	Distanzscheibe Abtriebswelle für BMW R24-R69S, 0,60mm	2,90 €	3,45 €
H078A	30296	Getriebeflansch für BMW R50-R69S mit Keilnut, Konus 1:5	93,17 €	110,87 €
H078B	030297	Getriebeflansch für BMW R50-R69S ohne Keilnut, Konus 1:6	92,44 €	110,00 €
H079	51461	Scheibenfeder Nockenwelle für BMW R51/3-R69S und Getriebeflansch bis Baujahr 1969	1,67 €	1,99 €
H080	30169	Unterlegscheibe M16, DIN988 S für Kronenmutter Getriebeflansch für BMW R50/2, R60/2 und R69S	0,44 €	0,52 €
H080	30170	Unterlegscheibe M14, DIN988 S, für Kronenmutter Getriebeflansch für BMW R24-R27	0,53 €	0,63 €
H080B	98462	Federscheibe B16, DIN137 verzinkt	0,44 €	0,52 €
H081	30120	Kronenmutter Getriebeflansch M14 für BMW R24-R27 und R51/2-R68 und für BMW R50-R69S (alte Welle) Getriebeflansch	9,05 €	10,77 €
H081B	30122	Kronenmutter Getriebeflansch M16 für BMW R50-R69S (neue Welle)	11,84 €	14,09 €
H082	30058	Tachoantrieb für BMW R24-R27 und R50-R69S	59,63 €	70,96 €
H082	111031	Tachoantrieb für BMW R24-R27, R50-R69S und R50/5-R100 gebraucht	36,21 €	43,09 €
H083	30176	Buchse Tachowelle für BMW R26-R69S und R50/5-R100 für dünne Tachowelle	3,45 €	4,10 €



H084	30174	Tachowellenhalteschraube mit Entlüftungsbohrung für BMW R24-R69S Edelstahl	6,24 €	7,43 €
H084	31065	Tachowellenhalteschraube mit Entlüftungsbohrung für BMW R24-R69S verzinkt	4,39 €	5,23 €
H085A	56120	Kickstarter für BMW R25-R27 und R50-R69S, gerade Ausführung Aluminium	102,22 €	121,65 €
H085b	26016	Kickstarteranschlag für BMW R51/2-R69S	8,88 €	10,56 €
H085C	34156	Kickstarteranschlag Befestigungssatz für BMW R24-R69S	4,48 €	5,33 €
H086	50016	Kickstarter Keil für BMW R24-R27, R50-R69S und R50/5-R100 verzinkt	4,48 €	5,33 €
H086	56124	Kickstarter Keil für BMW R24-R27, R50-R69S und R50/5-R100 Edelstahl	6,65 €	7,92 €
H087	98414	Unterlegscheibe M 8, DIN125, Form A verzinkt	0,09 €	0,10 €
H087	98416	Unterlegscheibe M 8, DIN125/A2 Edelstahl	0,37 €	0,44 €
H088	98353	Mutter M 8 Edelstahl	0,44 €	0,52 €
H088	98352	Mutter M 8 verzinkt	0,18 €	0,21 €
H088	0098352	Mutter M 8, Schlüsselweite 14 verzinkt	1,14 €	1,36 €
H089	56274	Kickstarter Wellensegment für BMW R50-R69S und R50/5-R75/5, 4-Gang-Getriebe gebraucht	108,64 €	129,28 €
H090	56104	Kickstarter Zahnrad Antriebswelle für BMW R25-R27 und R50-R69S gebraucht	30,32 €	36,09 €
H090a	1056104	Kickstarter Zahnrad Antriebswelle für BMW R25-R27 und R50-R69S neu	62,23 €	74,05 €
H091	56116	Feder für Antriebswelle für BMW R25-R27, R50-R69S und R50/5-R75/5	4,57 €	5,44 €
H092	56112	Kickstarter Feder für BMW R24-R27, R50-R69S und R50/5-R75/5	10,66 €	12,69 €
H093	56108	Kickstarter Zwischenrad für BMW R24-R27, R50-R69S und R50/5-R75/5 gebraucht	43,61 €	51,90 €
H093	1056108	Kickstarter Zwischenrad für BMW R24-R27, R50-R69S und R50/5-R75/5	87,31 €	103,90 €
H094	34080	Sicherungsring Kickstarterritzel für BMW R24-R27, R50-R69S und R50/5-R75/5R69S	0,26 €	0,31 €
H095	66245	Fuß-Schalthebel für BMW R50-R69S und R50/5-R75/5 gebraucht	65,04 €	77,40 €
H096	45016	Schalthebelgummi für BMW R24-R69S und R50/5-R75/5	1,67 €	1,99 €
H097	30812	Schalthebel Ausgleichsscheibe für BMW R25/2-R69S und R50/5-R75/5, 0,75mm	1,79 €	2,13 €
H097	30813	Schalthebel Ausgleichsscheibe für BMW R25/2-R69S und R50/5-R75/5, 0,50mm	1,41 €	1,67 €
H097	30811	Schalthebel Ausgleichsscheibe für BMW R25/2-R69S und R50/5-R75/5, 1,00mm	1,41 €	1,67 €
H098	1066268	Ankerhebel für BMW R50-R69S Neu aus Altlagerbestand - Original BMW	53,45 €	63,60 €
H099	1066274	Zahnsegment mit Raste für BMW R50-R69S Neu aus Altlagerbestand – Original BMW	16,81 €	20,00 €
H102	66150	Schalthebelfeder für BMW R24-R27 und R50-R69S	13,18 €	15,69 €
H104	66146	Federring für Schalthebel für BMW R24-R27 und R50-R69S	8,79 €	10,46 €
H106	1066256	Getriebe Sperrklinke für BMW R50-R69S Neu aus Altlagerbestand – Original BMW - Restposten !!	23,11 €	27,50 €
H107	66130	Feder für Schaltklinke für BMW R24-R27 und R50-R69S, alte Version	2,11 €	2,51 €
H108	34060	Sicherungsring Schaltscheibe für BMW R24-R69S und Entlüfter Nockenwelle für BMW R27	0,26 €	0,31 €
H109	34120	Sicherungsring Schalthebelachse für BMW R24-R69S, groß	0,44 €	0,52 €
H110	34071	Sicherungsring Schalthebelachse für BMW R24-R69S, klein	0,26 €	0,31 €
H111	66103	Keil für Fußschalthebel für BMW R24-R69S Edelstahl	7,38 €	8,79 €
H111	66102	Keil für Fußschalthebel für BMW R24-R69S verzinkt	4,13 €	4,92 €
H112	98412	Unterlegscheibe M 6, DIN125/A2 Edelstahl	0,18 €	0,21 €
H112	98410	Unterlegscheibe M 6, DIN125, Form A verzinkt	0,09 €	0,10 €
H114	1230935	Schraube für Schaltbegrenzung für BMW R50-R69S und R50/5, R60/5, R75/5, oben und unten	0,62 €	0,73 €
H115	98414	Unterlegscheibe M 8, DIN125, Form A verzinkt	0,09 €	0,10 €
H119	66206	Schaltgabel für BMW R24-R27 und R50-R69S	86,05 €	102,40 €
H121	1230086	Exzenterbüchse Schaltgabel für BMW R24-R90S	29,07 €	34,59 €
H122 G110	1066170	Schaltgabel Halteblech für BMW R52/2-R69S Restposten	3,11 €	3,70 €
H123	984140	Unterlegscheibe M 8, DIN433 verzinkt	0,09 €	0,10 €
H124	19741	Schraube für Schaltgabel für BMW R50-R69S Inbus	2,02 €	2,41 €
H125	66131	Feder für Schaltklinke für BMW R50-R69S und R50/5-R75	7,47 €	8,89 €
H126	060107	Anlaufscheibe Schaltwelle für BMW R50/2-R69S	1,41 €	1,67 €



Gruppe I: Getriebe R51/2, R51/3-R68



<u>Bild-Nr.</u>	<u>Artikel-Nr.</u>	<u>Bezeichnung</u>	<u>Netto</u>	<u>Brutto</u>
I000	600001	Dichtsatz Getriebe (Set-G05-1), für BMW R51/2-R68 komplett, inkl. Papierdichtungen	45,18 €	53,76 €
I000	12100	Dichtsatz Getriebe (Set-G05-2), für BMW R51/2-R68 nur Papierdichtungen	18,09 €	21,52 €
I000	06027	Getriebe für BMW R51/2-R67/3 überholt, IM TAUSCH	1.222,20 €	1.454,41 €
I001	26016	Kickstarteranschlag für BMW R51/2-R69S	8,88 €	10,56 €
I001A	34156	Kickstarteranschlag Befestigungssatz für BMW R24-R69S	4,48 €	5,33 €
I002	07163	Ölablaßschraube für BMW R24-R69S, M14, magnetisch verzinkt	3,92 €	4,67 €
I002	0007163	Ölablaßschraube für BMW R24-R69S, M14, magnetisch Edelstahl	8,09 €	9,62 €
I002A	07104	Öleinfüllschraube für BMW R24-R69S, M14 x 1,5 verzinkt	2,20 €	2,61 €
I002A	0007104	Öleinfüllschraube für BMW R24-R69S, M14 x 1,5 Edelstahl poliert	7,53 €	8,96 €
I004	06208	Dichtung Flanschdeckel für BMW R51/3-R68	2,72 €	3,24 €
I005	06212	Bolzen für Ständerfeder am Getriebe für BMW R51/2-R68	12,13 €	14,43 €
I006	06216	Getriebedeckeldichtung für BMW R51/3-R68	4,22 €	5,03 €
I007	06221	Schraube für Getriebeflanschdeckel für BMW R51/3-R68, 60° Senkkopf Edelstahl	4,84 €	5,76 €
I008	06232	Dichtung Fußschalthebeldeckel für BMW R51/3-R68	2,73 €	3,25 €
I009	06236	Dichtung Handhebeldeckel für BMW R51/3-R68	4,13 €	4,92 €



I011	12112	Schraube für Fußschaltdeckel für BMW R51/3-R68, M 6 x 25 Edelstahl, Schlüsselweite 9mm	5,38 €	6,41 €
I013	06253	Wellendichtring (Wedi) Fußschaltheber für BMW R51/2-R68, R45/R65 und R60/6-R100, ab Baujahr 09/1974 und GS-Modelle	3,69 €	4,39 €
I014	06261	Wellendichtring (Wedi) Getriebeeingang für BMW R51/3-R68	4,75 €	5,65 €
I015	30272	Wellendichtring (Wedi) Getriebeausgang für BMW R51/3-R68	7,56 €	9,00 €
I016	06158	Leerlaufschalter Kontaktbolzen für BMW R25/2-R27 und R51/3-R69S	12,11 €	14,42 €
I021	06174	Stopfen für Leerlaufanschluß für BMW R25/2-R69S	4,57 €	5,44 €
I022	1006276	Leerlaufschalter Stützfeder für BMW R51/3-R68	11,34 €	13,50 €
I023	30276	Schutzglocke Mitnehmergummi für BMW R51/3-R68	54,06 €	64,33 €
I024	10169	Schraubensatz für Handschaldeckel für BMW R51/3-R68, (6 Stück) Edelstahl poliert	28,24 €	33,60 €
I026	05660	Madenschraube für Leerlaufschalter für BMW R25/2-R27 und R51/3-R69S	1,41 €	1,67 €
I027	98169	Schraube M 6 x 25, 6-Kant Edelstahl	0,53 €	0,63 €
I027	98161	Schraube M 6 x 25, 6-Kant	0,18 €	0,21 €
I028	98150	Schraube M 6 x 10, 6-Kant Edelstahl	0,26 €	0,31 €
I028	98156	Schraube M 6 x 10, 6-Kant	0,18 €	0,21 €
I028	0600513	Getriebe für BMW R51/3 überholt	1.222,19 €	1.454,41 €
I028	1600513	Getriebegehäuse BMW R51/3 gebraucht	140,80 €	167,55 €
I029	2027	Dichtring Ölablaßschraube, M14x20x2	0,79 €	0,94 €
I03	98454	Federscheibe B 6, DIN137 verzinkt	0,18 €	0,21 €
I03	98455	Federscheibe B 6,4, DIN137 Edelstahl	0,18 €	0,21 €
I031	12029	Deckel Handschaltung für BMW R51/3-R68 gebraucht	63,37 €	75,41 €
I032	12025	Deckel Fußschaltung für BMW R51/3-R68 gebraucht	37,82 €	45,00 €
I034	30961	Drucklager Kupplung Kugel für BMW Modelle bis Baujahr 09/1973	23,12 €	27,51 €
I035	20109	Druckstückdichtring für Kupplung 1949-1980	2,73 €	3,25 €
I036	80122	Ausrückhebelfeder bis Baujahr 08/1973	1,85 €	2,20 €
I037	20252	Druckfeder Antriebswelle für BMW R51/3-R68 gebraucht	9,14 €	10,88 €
I038	20204	Mitnehmer Antriebswelle für BMW R51/3-R68	18,02 €	21,44 €
I040	20217	Stirnrad 4. Gang Antriebswelle für BMW R51/3-R68 gebraucht	41,31 €	49,16 €
I042	80147	Ausrückhebel-Lagerbuchse für BMW R51/3-R68	48,45 €	57,65 €
I043B	80173	Druckstange Kupplung für BMW R51/3-R68 mit 4-Kant	28,74 €	34,20 €
I045	00011	Lauftring für Wellendichtring Getriebeeingang für BMW R51/3-R68	7,30 €	8,68 €
I046	20107	Druckstück Kupplung für BMW R51/3-R68	19,95 €	23,74 €
I047	20116	Ausrückhebel-Einstellschraube M 6 für BMW R51/2-R68 und R50-R69S (ältere Modelle)	3,87 €	4,60 €
I048	080167	Ausrückhebel für BMW R51/3-R68, komplett	88,16 €	104,91 €
I049	80156	Filz für Druckstange für BMW R51/2-R68 zur Montage bitte schräg einschneiden	3,08 €	3,66 €
I050A	080167	Ausrückhebel für BMW R51/3-R68, komplett	88,16 €	104,91 €
I053A	98324	Mutter M 6, flach verzinkt	0,18 €	0,21 €
I053B	98322	Mutter M 6, flach Edelstahl	0,18 €	0,21 €
I055	11064	Lager Antriebswelle für R51/2-R68, vorne	8,44 €	10,04 €
I056	98179	Schraube M 6 x 45, 6-Kant mit Schaft	0,26 €	0,31 €
I057	98323	Mutter M 6 verzinkt	0,18 €	0,21 €
I058A	40444	Bolzen Kupplungs-Ausrückhebel für BMW R51/3-R68 Stahl verzinkt	3,16 €	3,77 €
I058B	40445	Bolzen Kupplungs-Ausrückhebel für BMW R51/3-R68 Edelstahl	6,46 €	7,68 €
I059	85702	Lager Antriebswelle (Rollenlager) für BMW R51/3-R68, hinten	32,35 €	38,49 €
I061	30170	Unterlegscheibe M14, DIN988 S, für Kronenmutter Getriebeflansch für BMW R24-R27	0,53 €	0,63 €
I061	30120	Kronenmutter Getriebeflansch M14 für BMW R24-R27 und R51/2-R68 und für BMW R50-R69S (alte Welle) Getriebeflansch	9,05 €	10,77 €
I062	30174	Tachowellenhalteschraube mit Entlüftungsbohrung für BMW R24-R69S Edelstahl	6,24 €	7,43 €
I062	31065	Tachowellenhalteschraube mit Entlüftungsbohrung für BMW R24-R69S verzinkt	4,39 €	5,23 €
I063	30128	Buchse Tachowelle für BMW R25-R25/3 und R51/3-R68 für dicke Tachowelle	8,97 €	10,67 €
I065	1030220	Anlaufscheibe vor Schiebeklaue für BMW R51/2-R68	5,36 €	6,38 €
I066	70015	Schaltgabel für BMW R51/2-R68, 1./2. Gang	99,15 €	117,98 €
I067	70016	Schaltgabel für BMW R51/2-R68, 3./4. Gang	99,15 €	117,98 €
I068	66208	Schaltgabelachse für BMW R51/3-R68	29,18 €	34,73 €
I070	30257	Buchse für BMW R51/2-R68, 1. Gang	19,95 €	23,74 €
I073	30261	Buchse für BMW R51/2-R68, 2. und 3. Gang	15,38 €	18,30 €
I075	30264	Buchse für BMW R51/2-R68, 4. Gang	13,45 €	16,00 €
I076	1030236	Führungsring für Schiebeklaue für BMW R51/2-R68	81,22 €	96,65 €
I077	119016	Schiebeklaue für BMW R51/3-R68, 1/2. Gang (mit Zapfen)	81,22 €	96,65 €
I078	120016	Schiebeklaue für BMW R51/3-R68, 3./4. Gang	38,06 €	45,29 €
I080	112031	Tach oantrieb für BMW R51/2-R68 gebraucht	45,18 €	53,76 €



I080	1030224	Tachoantrieb für BMW R51/2-R68 neu aus Altlagerbestand - RESTPOSTEN	59,81 €	71,17 €
I081	30289	Getriebeflansch für BMW R51/2-R68 neu	185,19 €	220,38 €
I082A	33474	Distanzscheibe Abtriebswelle für BMW R51/3-R68 und alle 5-Gang Getriebe, 0,10mm	1,67 €	1,99 €
I082A	33475	Distanzscheibe Abtriebswelle für BMW R51/3-R68 und alle 5-Gang Getriebe, 0,20mm	1,66 €	1,98 €
I082B	31625	Distanzscheibe Abtriebswelle für BMW R51/3-R68 und alle 5-Gang Getriebe, 0,30mm	1,75 €	2,08 €
I082C	31626	Distanzscheibe Abtriebswelle für BMW R51/3-R68 und alle 5-Gang Getriebe, 0,38mm	9,49 €	11,30 €
I082D	31627	Distanzscheibe Abtriebswelle für BMW R51/3-R68 und alle 5-Gang Getriebe, 0,50mm	1,75 €	2,08 €
I083	1064	Rillenkugellager Abtriebswelle für BMW R51/2-R68, vorn und hinten und für BMW /5 - 4 Gang- und 5-Gang-Getriebe	8,35 €	9,94 €
I084	51461	Scheibenfeder Nockenwelle für BMW R51/3-R69S und Getriebeflansch bis Baujahr 1969	1,67 €	1,99 €
I085	5148003	Scheibenfeder Getriebe für BMW R24-R27 und R51/3-R69S Zwischenwelle R24-R69S, Abtriebswelle R51/3-R68	1,67 €	1,99 €
I086	1056208	Druckfeder für Kickstarter Sperrklinke für BMW R51/2-R68	1,61 €	1,92 €
I087	56205	Kickstarter Keil für BMW R51/2-R68 verzinkt	4,13 €	4,92 €
I087B	56204	Kickstarter Keil für BMW R51/2-R68 Edelstahl	6,94 €	8,26 €
I090	06221	Schraube für Getriebeflanschdeckel für BMW R51/3-R68, 60° Senkkopf Edelstahl	4,84 €	5,76 €
I092	12154	Dichtung Kickstarterdeckel für BMW R51/3-R68	2,72 €	3,24 €
I093	56225	Kickstarter Feder für BMW R51/2-R68 gebraucht	11,18 €	13,31 €
I094	60016	Kickstarter Sperrklinke für BMW R51/2-R68	35,33 €	42,05 €
I097	56025	Kickstarter Welle für BMW R51/2-R68 gebraucht	19,34 €	23,01 €
I098	56257	Kickstarter für BMW R51/2-R68 Edelstahl	110,22 €	131,16 €
I101	56221	Flansch Kickstarter Welle für BMW R51/2-R68 gebraucht	11,16 €	13,28 €
I102	02197	Wellendichtring (Wedi) Kurbelwelle vorne für BMW R50/2-R69S Nockenwelle ab /6 und Kickstarter für BMW R51/3-R68	4,04 €	4,81 €
I103	02188	Dichtung Kickstarterwelle für BMW R51/3-R68	2,72 €	3,24 €
I104	98353	Mutter M 8 Edelstahl	0,44 €	0,52 €
I104	98414	Unterlegscheibe M 8, DIN125, Form A verzinkt	0,09 €	0,10 €
I104	98352	Mutter M 8 verzinkt	0,18 €	0,21 €
I104	98416	Unterlegscheibe M 8, DIN125/A2 Edelstahl	0,37 €	0,44 €
I107	66103	Keil für Fußschalthebel für BMW R24-R69S Edelstahl	7,38 €	8,79 €
I107	66102	Keil für Fußschalthebel für BMW R24-R69S verzinkt	4,13 €	4,92 €
I109	1066216	Druckfeder Handschalthebel für BMW R51/2-R68	2,72 €	3,24 €
I110	6666229	Handschalthebel für BMW R51/2-R68, kurz, 13cm	19,86 €	23,64 €
I110	66229	Handschalthebel für BMW R51/2-R68, lang, 20cm	21,36 €	25,42 €
I111	66122	Keil für Handschalthebel für BMW R24-R25/2 und R51/2-R68 verzinkt	4,57 €	5,44 €
I111	190017	Keil für Handschalthebel für BMW R24-R25/2 und R51/2-R68 Edelstahl	6,33 €	7,53 €
I112	45016	Schalthebelgummi für BMW R24-R69S und R50/5-R75/5	1,67 €	1,99 €
I113	66234	Schalthebelfeder für BMW R51/2-R68, aussen	14,16 €	16,85 €
I114	66238	Schalthebelfeder für BMW R51/2-R68, innen	14,59 €	17,36 €
I115	66242	Fußschalthebel für BMW R51/2, R51/3, R67 und R68 gebraucht	110,90 €	131,97 €
I119	66258	Feder Sperrklinke für BMW R51/2-R68, Schaltautomat	7,21 €	8,58 €
I120	66225	Wellendichtring (Wedi) Handschalthebel für BMW R51/3-R68	3,69 €	4,39 €
I120a	1066224	Filzring für Handschalthebel für BMW R51/2	2,29 €	2,72 €
I122	98408	Unterlegscheibe M 5, DIN125, Form A verzinkt	0,09 €	0,10 €
I122	98404	Unterlegscheibe M 5, DIN125 Edelstahl	0,18 €	0,21 €
I124	98311	Mutter M 5 Edelstahl	0,26 €	0,31 €
I124	98310	Mutter M 5 verzinkt	0,09 €	0,10 €
I125	98323	Mutter M 6 verzinkt	0,18 €	0,21 €
I125	98325	Mutter M 6 Edelstahl	0,18 €	0,21 €
I126	1066266	Ankerhebel für BMW R51/2-R68 Restposten !!	29,41 €	35,00 €
I128	66025	Schaltwelle R51/3-R68 gebraucht	50,72 €	60,35 €
I150	30962	Drucklagering Kupplung für BMW R24-R27 und R51/2-R69S und für BMW R50/5 bis Baujahr 09/1973	9,93 €	11,82 €
I162	12535	Schraube für Motor / Getriebe für für BMW R51/3-R68, M 8 x 65, 6-Kant mit Schaft	0,53 €	0,63 €
I163	98132	Schraube M 5 x 16, Linsensenkkopf Edelstahl	0,44 €	0,52 €



Gruppe K: Kardan und Hinterradantrieb R25, R25/2, R25/3

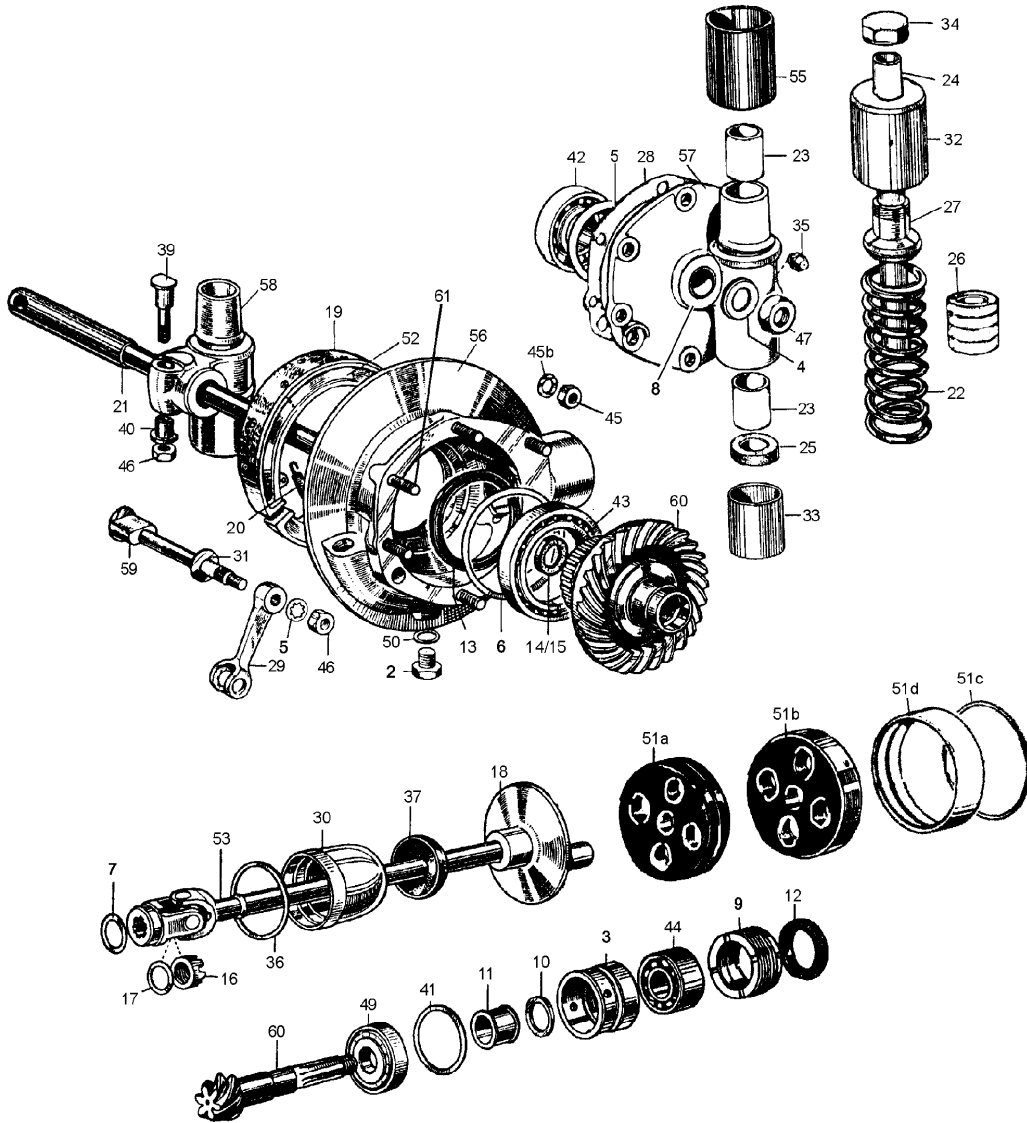


Bild-Nr.	Artikel-Nr.	Bezeichnung	Netto	Brutto
K_060	3038193	Mitnehmerverzahnung Achsantrieb für BMW R25/3, einzeln zum Einschweißen ins Tellerrad	118,44 €	140,94 €
K000	38149	Kardanschutzing für BMW R24	7,20 €	8,57 €
K000	3038149	Manschette Kardaneingangswelle für BMW R24 und Kickstarter Welle für BMW R51/2-R68 mit Ringfeder - Restposten !!	20,34 €	24,21 €
K002	07163	Ölablaßschraube für BMW R24-R69S, M14, magnetisch verzinkt	3,92 €	4,67 €
K002	0007163	Ölablaßschraube für BMW R24-R69S, M14, magnetisch Edelstahl	8,09 €	9,62 €
K003	38101	Lagerbüchse Antrieb für BMW R25, R25/2 und R25/3 gebraucht	4,48 €	5,33 €
K004	04378	Unterlegscheibe für Steckachse für R25-R69S verzinkt	0,44 €	0,52 €
K004	31089	Unterlegscheibe für Steckachse für BMW R25-R69S Edelstahl poliert	5,92 €	7,05 €
K005	98646	Zahnscheibe 6,0mm	0,18 €	0,21 €
K005	98465	Zahnscheibe 8,4mm	0,18 €	0,21 €
K007	38125	Distanzscheibe Kardanwelle für BMW R25, R25/2 und R25/3	0,53 €	0,63 €
K009	38129	Verschraubung Antrieb für BMW R25, R25/2 und R25/3 gebraucht	31,29 €	37,24 €
K012	38172	Wellendichtring (Wedi) Achsantrieb-Eingang für BMW R25, R25/2 und R25/3	4,92 €	5,86 €
K013	13032	Wellendichtring (Wedi) Tellerrad für BMW R25-R27	8,09 €	9,62 €
K014	3004177	Filzringkapsel Tellerrad für BMW R25-R25/3	5,01 €	5,96 €
K014	04178	Filzring für Tellerrad für BMW R25, R25/2 und R25/3	2,22 €	2,64 €
K016	38142	Kardanwellenmutter für BMW R25-R27	10,24 €	12,18 €
K017	38144	Scheibe Kardanwellenmutter für BMW R25, R26 und R27	0,44 €	0,52 €
K018A	120031	Flansch Kardanwelle für BMW R25, R25/2 und R25/3 gebraucht	61,62 €	73,32 €
K018B	3000	Flansch Kardanwelle Auf-/ Abpressen für BMW R24-R25/3 und R51/2-R68	30,28 €	36,04 €
K019	4051	Bremsbelag für BMW R25 und R25/2	10,81 €	12,87 €
K019	2051	Bremsbelag für BMW R25/3, R26 und R27	10,81 €	12,87 €

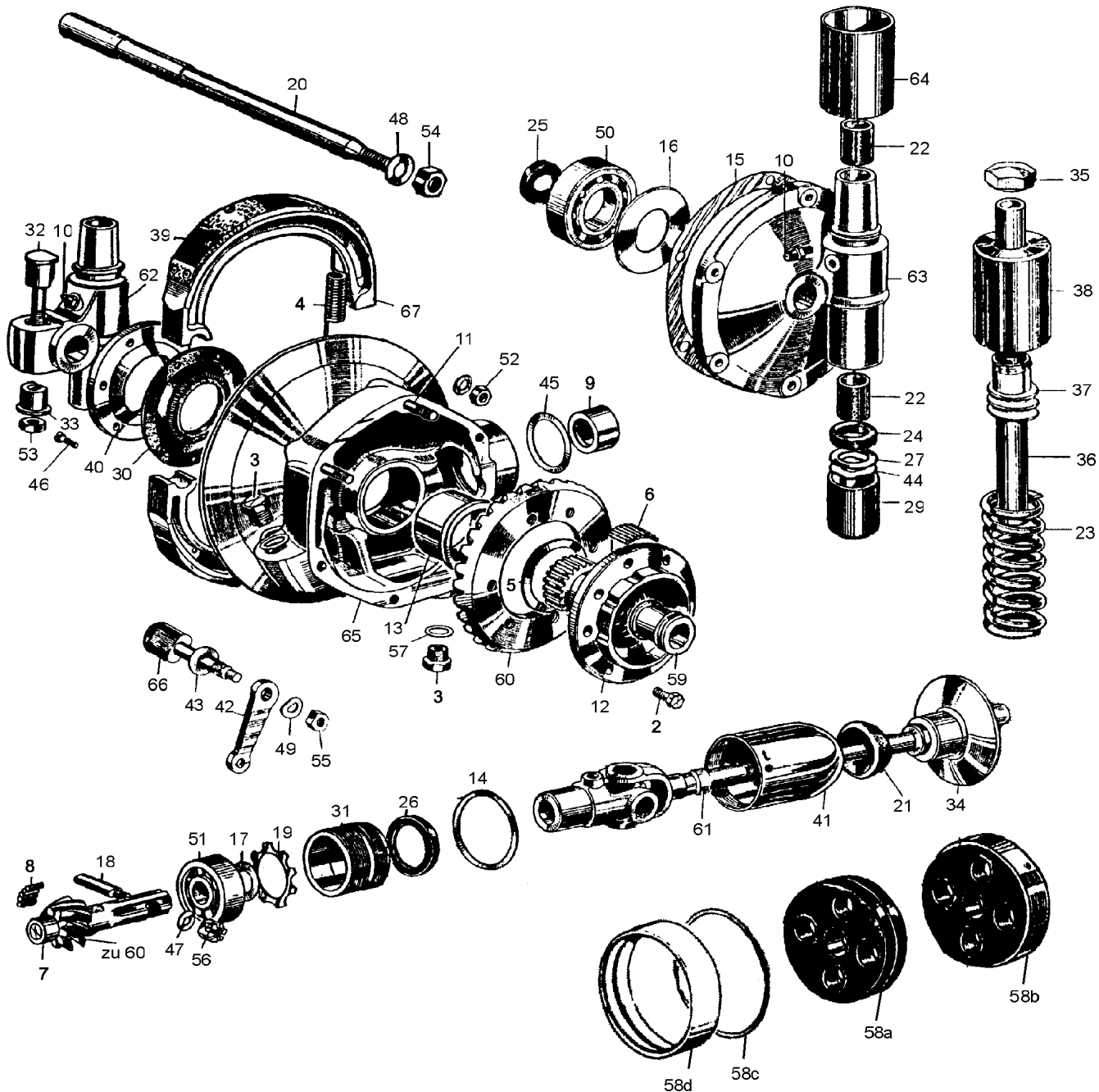


K019	0098051	Nieten Bremsbelag für BMW R24-R27, 50Stück, 8mm lang	3,67 €	4,37 €
K020	60134	Bremsbackenfeder für BMW R25-R27	2,81 €	3,35 €
K021	04161	Steckachse für BMW R25, R25/2 und R25/3, hinten verchromt	51,33 €	61,08 €
K022A	04168	Feder für BMW R25 und R25/2, hinten für Solo- und Seitenwagenbetrieb	25,71 €	30,60 €
K022B	54004	Feder für BMW R25/3, hinten für Solo- und Seitenwagenbetrieb	15,29 €	18,20 €
K023	54101	Buchse für Federung für BMW R25 und R25/2	9,93 €	11,82 €
K023B	54103	Buchse für Federung für BMW R25/3	12,13 €	14,43 €
K024	954111	Gleitrohr Hinterradfederung für BMW R25/3 und R51/3-R68	25,42 €	30,25 €
K024A	54110	Gleitrohr Hinterradfederung für BMW R25	25,40 €	30,23 €
K024AA	9954110	Gleitrohr Hinterradfederung für BMW R25/2	67,49 €	80,32 €
K025	54120	Anschlaggummi Federung für BMW R25, R25/2 und R25/3	2,99 €	3,56 €
K025B	20136	Scheibe Schwinge vorne/innen und Getriebeeingang für BMW R25/2-R27, R50-R69S	2,64 €	3,14 €
K025C	054217	Scheibe Anschlaggummi für BMW R25/3 und R51/2-R68 Hinterradfederung	2,02 €	2,41 €
K027C	054128	Federeinspannstück für BMW R25/3 für Hinterradfederung	30,15 €	35,88 €
K028	6000015	Dichtsatz Achsantrieb (Set-A02), für BMW R25, R25/2 und R25/3	21,92 €	26,09 €
K028	04164	Dichtung für Antriebsdeckel für BMW R25, R25/2 und R25/3	2,46 €	2,93 €
K029A	60108	Bremshebel für BMW R25 und R25/2, hinten gebraucht	11,69 €	13,91 €
K029B	060111	Bremshebel für BMW R25/3, hinten gebraucht	11,69 €	13,91 €
K030A	38176	Kardanschutzhülse für BMW R25 und R25/2	34,45 €	41,00 €
K030B	38178	Kardanschutzhülse für BMW R25/3 Aluminium	29,71 €	35,35 €
K032A	10077	Hülse für BMW R25 und R25/2, hinten oben Aluminium	14,33 €	17,05 €
K032B	1077	Hülse für BMW R25/3, hinten oben, Ø66mm Aluminium	14,33 €	17,05 €
K032C	0007848	Hülse für BMW R25/3, hinten oben, 70mm Aluminium - RESTPOSTEN -	14,33 €	17,05 €
K033A	54141	Fettkappe für BMW R25 und R25/2 Blech	9,76 €	11,61 €
K033B	54143	Fettkappe für BMW R25/3 Aluminium	11,69 €	13,91 €
K034A	54117	Hutmutter 8-Kant für Hinterradfederung für BMW R25/3 Edelstahl	30,15 €	35,88 €
K034B	0054114	Alukappe Federbein hinten für BMW R25	11,30 €	13,44 €
K034C	18029	Hutmutter 8-Kant für Hinterradfederung für BMW R25/2 Edelstahl	25,93 €	30,86 €
K035	38133	Schmiernippel, M6x0,75x5, SW 7, Feingewinde	2,02 €	2,41 €
K036	38195	Dichtring Kardanglocke für BMW R25-R25/3	2,64 €	3,14 €
K037A	24016	Kardanschutzhülse für BMW R25-R25/3 und R51/2-R68, weiß	4,39 €	5,23 €
K037B	38170	Kardanschutzhülse für BMW R25-R25/3 und R51/2-R68, schwarz	4,39 €	5,23 €
K039	0004210	Achsklemmbolzen für BMW R25/2-R68, hinten verzinkt	17,66 €	21,01 €
K039	3004209	Achsklemmbolzen NUR für BMW R25 und R51/2, hinten	11,95 €	14,23 €
K042	2064	Lager Kurbelwelle für BMW R24-R27, vorn und R24-R25/3, hinten und Tellerrad außen für BMW R25, R26 und R27	11,26 €	13,40 €
K043	12064	Lager Antrieb Tellerrad für BMW R25-R27	36,13 €	42,99 €
K044	82460	Lager Ritzelwelle für BMW R24-R27	30,24 €	35,98 €
K045	22093	Mutter M 8 x 1 verzinkt	0,26 €	0,31 €
K045	99001	Mutter M 8 x 1, Feingewinde Edelstahl	1,02 €	1,22 €
K045B	22082	Federscheibe B 8, DIN137A verzinkt	0,09 €	0,11 €
K046	22093	Mutter M 8 x 1 verzinkt	0,26 €	0,31 €
K046	98365	Mutter M10 x 1, Feingewinde Edelstahl	1,41 €	1,67 €
K046	99001	Mutter M 8 x 1, Feingewinde Edelstahl	1,02 €	1,22 €
K046	22122	Mutter M10 x 1 verzinkt	0,44 €	0,52 €
K046	22122	Mutter M10 x 1 verzinkt	0,44 €	0,52 €
K047A	22155	Mutter M14 x 1,5 für Steckachse für BMW R25-R27, R51/3-R69S verzinkt	0,88 €	1,05 €
K047B	98388	Mutter M14 x 1,5 für Steckachse für BMW R25-R27, R51/3-R69S Edelstahl	2,11 €	2,51 €
K049	85905	Lager Ritzelwelle (Rollenlager) für BMW R25, R25/2 und R25/3	81,39 €	96,86 €
K050	2027	Dichtring Ölbleibschraube, M14x20x2	0,79 €	0,94 €
K051A	28016	Mitnehmergummi für BMW R24-R25/3 und R51/2-R68, nackt OHNE Chromring	16,00 €	19,04 €
K051B	99904	Mitnehmergummi für BMW R24-R25/3 und R51/2-R68, komplett MIT Chromring	32,50 €	38,68 €
K051C	38105	Federring Mitnehmergummi für BMW R24-R27 und R51/2-R68	4,39 €	5,23 €
K051D	38179	Mitnehmergummi Chromring für BMW R24-R27 und R51/2-R68	16,00 €	19,04 €
K052	60100	Bremsbacke für BMW R25 und R25/2, neu belegt IM TAUSCH – Bitte schicken Sie ihr Alteil ein.	31,64 €	37,65 €
K052	6010301	Bremsbacken-Satz für BMW R25/3, R26 und R27, NEU (Satz = 2 Stück für 1 Vorder- oder Hinterrad)	43,85 €	52,18 €
K053A	2031	Kardanwelle für BMW R25, R25/2 und R25/3, GEBRAUCHT OHNE Glocke und Flansch, Kreuzgelenk in Ordnung!!!	172,01 €	204,70 €
K053B	38014	Kardanwelle für BMW R25, R25/2 und R25/3, komplett überholt GEBRAUCHT, mit neuem oder gutem Kreuzgelenk, Glocke und Gummi	271,51 €	323,10 €
K053C	3034	Kreuzgelenk-Reparatur (bei angelieferter Kardanwelle)	82,62 €	98,32 €
K053D	99923	Kreuzgelenk einzeln für BMW R24-R25/3 mit Schmiernippel	45,17 €	53,75 €



K053D	9992302	Kreuzgelenk einzeln für BMW R24-R25/3 wartungsfrei	36,13 €	42,99 €
K055A	4077	Hülse für BMW R25 und R25/2, hinten unten schwarz, Stahl	12,13 €	14,43 €
K055B	54147	Hülse für BMW R25/3, hinten unten, schwarz Ø=60mm	12,13 €	14,43 €
K056	04007	Achsantrieb für BMW R25/3, 25:6 überholt	869,12 €	1.034,25 €
K058A	04218	Federbeinhalter für BMW R25 und R25/2, links nur - nur /2 - Variante verfügbar gebraucht	36,21 €	43,09 €
K058B	04222	Federbeinhalter für BMW R25/3, links gebraucht	45,27 €	53,87 €
K059A	060104	Bremsschlüssel für BMW R25-R25/2, hinten gebraucht	13,89 €	16,53 €
K059B	060103	Bremsschlüssel für BMW R25/3, hinten gebraucht	13,89 €	16,53 €
K060	97310	Mitnehmerverzahnung Achsantrieb für BMW R24-R27 - erneuern ausgebaut angeliefert!!!	171,92 €	204,59 €
K060B	38193	Radsatz 25:6 für BMW R25/3, Solo RESTPOSTEN	460,40 €	547,88 €
K061	03503	Stehbolzen Antriebsdeckel für BMW R25-R27 und R50-R69S Edelstahl	5,27 €	6,28 €
K999	04006	Achsantrieb für BMW R25 und R25/2, 27:6 überholt	869,12 €	1.034,25 €
K999	600024	Dichtsatz Achsantrieb (Set-A01), für BMW R24 komplett (7-teilig) Restposten !!	48,43 €	57,63 €
K999	04007	Achsantrieb für BMW R25/3, 25:6 überholt	869,12 €	1.034,25 €
K999	6000015	Dichtsatz Achsantrieb (Set-A02), für BMW R25, R25/2 und R25/3	21,92 €	26,09 €

Gruppe C: Kardan und Hinterradantrieb R51/2, R51/3-R68





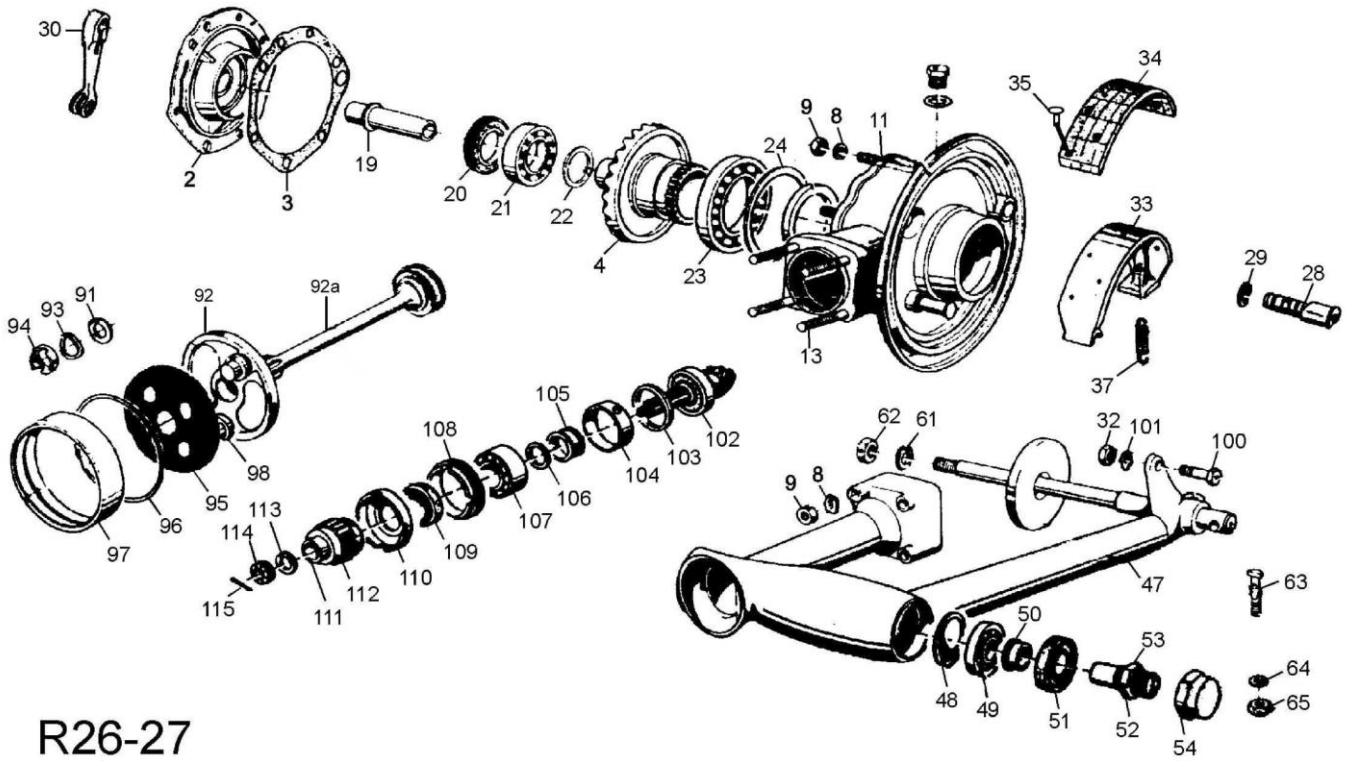
<u>Bild-Nr.</u>	<u>Artikel-Nr.</u>	<u>Bezeichnung</u>	<u>Netto</u>	<u>Brutto</u>
C000	600002	Dichtsatz Achsantrieb (Set-A04), für BMW R51/2-R68	25,29 €	30,10 €
C002	04150	Schraube für Tellerrad für BMW R51/3-R68 mit Sicherungsloch, M 8 x 1	4,74 €	5,64 €
C003	07104	Öleinfüllschraube für BMW R24-R69S, M14 x 1,5 verzinkt	2,20 €	2,61 €
C003	07163	Ölablaßschraube für BMW R24-R69S, M14, magnetisch verzinkt	3,92 €	4,67 €
C003	0007104	Öleinfüllschraube für BMW R24-R69S, M14 x 1,5 Edelstahl poliert	7,53 €	8,96 €
C003	0007163	Ölablaßschraube für BMW R24-R69S, M14, magnetisch Edelstahl	8,09 €	9,62 €
C004	60237	Bremsbackenfeder für BMW R51/3-R69S, hinten und vorne unten	2,99 €	3,56 €
C006	34191	Nadel für Lager Tellerrad	0,44 €	0,52 €
C008	38296	Nadel für Lager Ritzelwelle für BMW R24-R25/3 und R51/2-R68 Sie benötigen für einen Satz = 28 Stk	0,18 €	0,21 €
C009	38298	Nadellager Ritzelwelle für BMW R51/2-R68	22,59 €	26,88 €
C010	38133	Schmiernippel, M6x0,75x5, SW 7, Feingewinde	2,02 €	2,41 €
C011	04323	Stehbolzen Antriebsdeckel für BMW R51/3-R68	2,72 €	3,24 €
C012	04331	Mitnehmerflansch Tellerrad für BMW R51/3-R68	158,48 €	188,59 €
C012A	04332	Mitnehmerflansch für BMW R51/3-R68 (nur für Nachbaunabe)	66,45 €	79,08 €
C013	04382	Laufbüchse Antrieb für BMW R51/3-R68	61,37 €	73,03 €
C014	38196	Dichtring Kardanglocken für BMW R51/2-R68	2,64 €	3,15 €
C015	600002	Dichtsatz Achsantrieb (Set-A04), für BMW R51/2-R68	25,29 €	30,10 €
C015	04360	Dichtung für Antriebsdeckel für BMW R51/2-R68	3,08 €	3,66 €
C016	3004362	Distanzscheibe Achsantrieb/Deckel für BMW R51/2-R68, 0,50mm	9,15 €	10,89 €
C016	3004363	Distanzscheibe Achsantrieb/Deckel für BMW R51/2-R68, 0,60mm	9,15 €	10,89 €
C016	3004364	Distanzscheibe Achsantrieb/Deckel für BMW R51/2-R68, 0,75mm	9,15 €	10,89 €
C016	3004365	Distanzscheibe Achsantrieb/Deckel für BMW R51/2-R68, 0,88mm	9,15 €	10,89 €
C017	3038292	Ausgleichsscheibe Kardanwelle-Ritzellager R51/2-R68 - 0,3mm	2,29 €	2,72 €
C017	3038293	Ausgleichsscheibe Kardanwelle-Ritzellager R51/2-R68 - 0,4mm	1,85 €	2,20 €
C017	3038294	Ausgleichsscheibe Kardanwelle-Ritzellager R51/2-R68 - 0,5mm	2,29 €	2,72 €
C017	3038290	Ausgleichsscheibe Kardanwelle-Ritzellager R51/2-R68 - 0,1mm	2,11 €	2,51 €
C017	3038291	Ausgleichsscheibe Kardanwelle-Ritzellager R51/2-R68 - 0,2mm	2,11 €	2,51 €
C018	38288	Keil für Kardanwelle für BMW R51/2-R68	5,45 €	6,49 €
C020	04366	Steckachse für BMW R51/2-R68, hinten	63,08 €	75,07 €
C021	24016	Kardanschutzzgummi für BMW R25-R25/3 und R51/2-R68, weiß	4,39 €	5,23 €
C021	38170	Kardanschutzzgummi für BMW R25-R25/3 und R51/2-R68, schwarz	4,39 €	5,23 €
C022	54312	Buchse für Federung für BMW R51/2-R68	9,92 €	11,80 €
C023A	54028	Feder für BMW R51/2-R68, hinten für Solobetrieb	15,29 €	18,20 €
C023B	54027	Feder für BMW R51/2-R68, hinten für Seitenwagenbetrieb	15,29 €	18,20 €
C024	54215	Anschlaggummi Federung für BMW R51/2-R68	2,99 €	3,56 €
C025	04355	Filzring für Tellerrad für BMW R51/2-R68	3,08 €	3,66 €
C026	5027	Wellendichtring (Wedi) Achsantrieb-Eingang für BMW R51/3-R68	6,61 €	7,87 €
C027	054217	Scheibe Anschlaggummi für BMW R25/3 und R51/2-R68 Hinterradfederung	2,02 €	2,41 €
C029	54234	Fettkappe für BMW R51/2-R68 Blech	10,20 €	12,13 €
C030	3004390	Spiralfederring für Gummi-Manschette Tellerrad für BMW R51/2 Nur für Original-Manschette - RESTPOSTEN -	9,93 €	11,82 €
C030	04370	Manschette Tellerrad für BMW R51/2-R68	9,93 €	11,82 €
C031	38281	Verschraubung Antrieb für BMW R51/3-R68	26,99 €	32,12 €
C032	0004210	Achsklemmbolzen für BMW R25/2-R68, hinten verzinkt	17,66 €	21,01 €
C032	3004209	Achsklemmbolzen NUR für BMW R25 und R51/2, hinten	11,95 €	14,23 €
C034A	038274	Flansch Kardanwelle für BMW R51/2-R68 verchromt	172,15 €	204,86 €
C034B	3000	Flansch Kardanwelle Auf-/ Abpressen für BMW R24-R25/3 und R51/2-R68	30,28 €	36,04 €
C035A	54321	Hutmutter 6-Kant für Hinterradfederung für BMW R51/3-R68 verchromt	18,02 €	21,44 €
C035B	54322	Hutmutter 6-Kant für Hinterradfederung für BMW R51/3-R68 Edelstahl poliert	20,46 €	24,35 €
C035C	54114	Alukappe Federbein hinten für BMW R51/2	12,91 €	15,37 €
C036	954111	Gleitrohr Hinterradfederung für BMW R25/3 und R51/3-R68	25,42 €	30,25 €
C037A	54327	Federeinspannstück für BMW R51/3-R68, hinten	31,23 €	37,16 €
C038	5077	Hülse für BMW R51/2-R68, hinten oben Aluminium	14,33 €	17,05 €
C039	3051	Bremsbelag für BMW R51/3-R68, Vollnabe	10,81 €	12,87 €
C039	5051	Bremsbelag für BMW R51/2-R68, Halbnabe	10,81 €	12,87 €
C039	0008051	Nieten Bremsbelag für BMW R51/2-R69S, 50Stück, 10mm lang	3,67 €	4,37 €
C040	04373	Ölfangdeckel Antrieb für BMW R51/3-R68 gebraucht	9,93 €	11,82 €
C041	038270	Kardanschutzglocke für BMW R51/2-R68 Aluminium poliert	35,25 €	41,94 €
C042	60201	Bremshebel für BMW R51/3-R68, hinten, Halbnabe 36 Zähne - passt nicht bei allen Bremsschlüsseln	6,27 €	7,46 €
C048	04378	Unterlegscheibe für Steckachse für R25-R69S verzinkt	0,44 €	0,52 €
C048	31089	Unterlegscheibe für Steckachse für BMW R25-R69S Edelstahl poliert	5,92 €	7,05 €



C049	22083	Federscheibe B10, DIN137A verzinkt	0,18 €	0,21 €
C049B	22082	Federscheibe B 8, DIN137A verzinkt	0,09 €	0,11 €
C050	3064	Lager Kurbelwelle für BMW R26 und R27, hinten und R51/2-R69S und Tellerrad für BMW R51/3-R68, außen	13,45 €	16,00 €
C051	18064	Lager Ritzelwelle für BMW R51/2-R69S	31,64 €	37,65 €
C051a	0018064	Lager Ritzelwelle für BMW R51/2-R69S verstärkt, Metallkäfig, original FAG Germany	63,29 €	75,31 €
C052	22093	Mutter M 8 x 1 verzinkt	0,26 €	0,31 €
C052B	99001	Mutter M 8 x 1, Feingewinde Edelstahl	1,02 €	1,22 €
C053	98365	Mutter M10 x 1, Feingewinde Edelstahl	1,41 €	1,67 €
C053	22122	Mutter M10 x 1 verzinkt	0,44 €	0,52 €
C054	22155	Mutter M14 x 1,5 für Steckachse für BMW R25-R27, R51/3-R69S verzinkt	0,88 €	1,05 €
C054	98388	Mutter M14 x 1,5 für Steckachse für BMW R25-R27, R51/3-R69S Edelstahl	2,11 €	2,51 €
C055	22093	Mutter M 8 x 1 verzinkt	0,26 €	0,31 €
C055	22122	Mutter M10 x 1 verzinkt	0,44 €	0,52 €
C055A	21615	Mutter M10 x 1, flach für Bremsschlüssel und Stoßdämpfer, hinten	0,62 €	0,73 €
C055B	22094	Mutter M 8 x 1, flach für Bremsschlüssel	0,53 €	0,63 €
C056	23420	Kronenmutter M 8x1 verzinkt, Feingewinde	1,67 €	1,99 €
C057	2027	Dichtring Ölablaßschraube, M14x20x2	0,79 €	0,94 €
C058A	28016	Mitnehmergummi für BMW R24-R25/3 und R51/2-R68, nackt OHNE Chromring	16,00 €	19,04 €
C058B	99904	Mitnehmergummi für BMW R24-R25/3 und R51/2-R68, komplett MIT Chromring	32,50 €	38,68 €
C058C	38105	Federring Mitnehmergummi für BMW R24-R27 und R51/2-R68	4,39 €	5,23 €
C058D	38179	Mitnehmergummi Chromring für BMW R24-R27 und R51/2-R68	16,00 €	19,04 €
C059	3004357	Mitnehmerflansch Abstandshülse für BMW R51/2-R68 am Tellerrad	11,16 €	13,28 €
C060	04026	Radsatz 37:8 für BMW R51/2-R68, Gespann	194,60 €	231,58 €
C060A	10150	Radsatz 35:9 für BMW R51/2-R68, Solo	458,95 €	546,15 €
C061	38027	Kardanwelle für BMW R51/3-R68	407,40 €	484,80 €
C061B	3034	Kreuzgelenkrepatur (bei angelieferter Kardanwelle)	82,62 €	98,32 €
C061C	99921	Kreuzgelenk einzeln für BMW R51/2-R68, R50-R69S und R50/5-R100 (alle Modelle)	41,33 €	49,18 €
C062	04422	Federbeinhalter für BMW R51/2-R68, links gebraucht, BITTE ANFRAGEN	199,17 €	237,02 €
C064	54236	Hülse für BMW R51/2-R68, hinten unten schwarz, Stahl	12,13 €	14,43 €
C066	060211	Bremsschlüssel für BMW R51/3-R68, hinten, Halbnabe 36 Zähne – passt nicht bei allen Bremshebeln	11,69 €	13,91 €
C066	060210	Bremsschlüssel für BMW R51/3-R68, hinten, Vollnabe gebraucht	44,39 €	52,82 €
C067	60200	Bremssack-Satz für BMW R51/2-R68, Halbnabe, Simplex (Satz = 2 Stück für ein Vorder- oder Hinterrad) mit Federn	43,85 €	52,18 €
C999	04043	Achsantrieb für BMW R51/3-R68 überholt	1.312,73 €	1.562,15 €

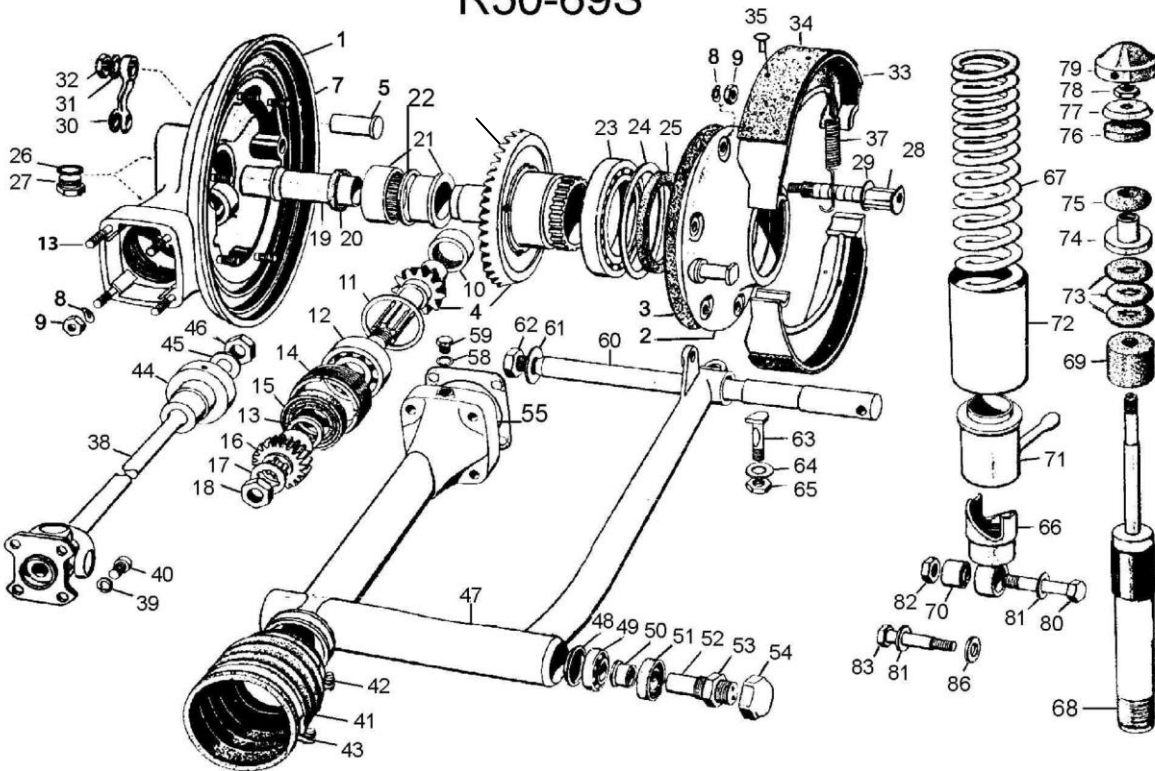


Gruppe P: Kardan und Hinterradantrieb R26/27, R50-R69S



R26-27

R50-69S



<u>Bild-Nr.</u>	<u>Artikel-Nr.</u>	<u>Bezeichnung</u>
P_004	3038188	Mitnehmerverzahnung Achsantrieb für BMW R26, R27, einzeln zum Einschweißen ins Tellerrad

<u>Netto</u>	<u>Brutto</u>
119,43 €	142,12 €



P000	9998450	Federscheibe B 4, DIN137B Edelstahl	0,17 €	0,20 €
P000	45415	Entlüfterdeckel für Achsantrieb für BMW R50-R69S	8,62 €	10,26 €
P001	04031	Achsantrieb für BMW R50-R69S überholt	1.312,73 €	1.562,15 €
P001	04014	Achsantrieb für BMW R26 und R27 überholt	869,12 €	1.034,25 €
P001	04032	Achsantriebgehäuse für BMW R50-R69S	425,42 €	506,25 €
P003	04162	Dichtung für Antriebsdeckel für BMW R26 und R27	2,58 €	3,07 €
P003	600019	Dichtsatz Achsantrieb (Set-A03), für BMW R26-R27	26,72 €	31,80 €
P003	600012	Dichtsatz Achsantrieb (Set-A05), für BMW R50-R69S	22,07 €	26,26 €
P003	04320	Dichtung für Antriebsdeckel für BMW R50-R69S	3,43 €	4,08 €
P004	10173	Radsatz 25:7 für BMW R50S, Solo, BMW	573,69 €	682,69 €
P004	20001	Radsatz 26:6 für BMW R50-R69S, Gespann	520,61 €	619,53 €
P004C	10185	Radsatz 27:7 für BMW R50-R69S, Gespann original BMW	607,30 €	722,69 €
P004D	3010181	Radsatz 26:6 für BMW R50-R69S, Gespann original BMW	560,25 €	666,70 €
P004E	10160	Radsatz 27:8 für BMW R50S und R69S, Solo	580,09 €	690,30 €
P004E	3010172	Radsatz 25:8 für BMW R50-R69S, Solo original BMW	607,81 €	723,30 €
P004G	97310	Mitnehmerverzahnung Achsantrieb für BMW R24-R27 - erneuern ausgebaut angeliefert!!!	171,92 €	204,59 €
P004G	9947165	Niet für Radmitnehmer für BMW R50/5-R75/5 und R50-R69S	1,23 €	1,46 €
P004H	97312	Mitnehmerverzahnung Achsantrieb für BMW R50-R69S - erneuern ausgebaut angeliefert!!!	171,92 €	204,59 €
P004J	97311	Mitnehmerverzahnung Achsantrieb für BMW R50-R69S, einzeln zum Einschweißen ins Tellerrad	142,39 €	169,45 €
P005	3004317	Gewindebüchse für BMW R50-R69S	8,09 €	9,62 €
P007	03503	Stehbolzen Antriebsdeckel für BMW R25-R27 und R50-R69S Edelstahl	5,27 €	6,28 €
P008	22082	Federscheibe B 8, DIN137A verzinkt	0,09 €	0,11 €
P009	22093	Mutter M 8 x 1 verzinkt	0,26 €	0,31 €
P009B	99001	Mutter M 8 x 1, Feingewinde Edelstahl	1,02 €	1,22 €
P010	16064	Nadellager Ritzelwelle für BMW R50-R69S	63,29 €	75,31 €
P012	18064	Lager Ritzelwelle für BMW R51/2-R69S	31,64 €	37,65 €
P012a	0018064	Lager Ritzelwelle für BMW R51/2-R69S verstärkt, Metallkäfig, original FAG Germany	63,29 €	75,31 €
P013	08634	Stehbolzen Achsantrieb / Schwinge für BMW R26 und R27	4,26 €	5,07 €
P013A	38248	Distanzring Antrieb für BMW R50-R69S	2,29 €	2,72 €
P013B	03530	Stehbolzen Achsantrieb / Schwinge für BMW R50-R69S	5,38 €	6,41 €
P014	38252	Verschraubung Antrieb für BMW R50-R69S Welleneingang	19,33 €	23,00 €
P015	38257	Wellendichtring (Wedi) Achsantrieb-Eingang für BMW R50-R69S	5,01 €	5,96 €
P016	38260	Mitnehmer Ritzelwelle für BMW R50-R69S	110,11 €	131,04 €
P017	38264	Sicherungsblech Antriebsritzel für BMW R50-R69S	3,69 €	4,39 €
P018	21630	Mutter M14 x 1,5 flach für Kardanwelle für BMW R50-R69S	1,06 €	1,26 €
P018	2163099	Mutter M14 x 1,5 flach für Steckachse für BMW R50/5-R100 und R69S (US-Version), vorne und hinten verzinkt	1,05 €	1,26 €
P019	3004334	Abstandhülse Achsantrieb für BMW R50-R69S	11,69 €	13,91 €
P020	1082	Wellendichtring (Wedi) Mitnehmer für BMW R26 und R27	10,81 €	12,87 €
P020	04337	Wellendichtring (Wedi) Mitnehmer/Antrieb für BMW R50-R69S, R50/5-R100 und R45/R65	3,96 €	4,71 €
P021	2064	Lager Kurbelwelle für BMW R24-R27, vorn und R24-R25/3, hinten und Tellerrad außen für BMW R25, R26 und R27	11,26 €	13,40 €
P021B	42738	Nadellager Tellerrad für BMW R50-R69S	100,73 €	119,87 €
P021C	3038244	Reduzierbuchse Antrieb für BMW R50-R69S in Verbindung mit Nadellager R50/5-R75/5	10,46 €	12,45 €
p022a	38931	Druckring Tellerrad für BMW R50-R69S und R50/5-R100, 1,5mm	5,98 €	7,11 €
p022b	38932	Druckring Tellerrad für BMW R50-R69S und R50/5-R100, 1,6mm	20,74 €	24,68 €
p022c	32769	Druckring Tellerrad für BMW R50-R69S und R50/5-R100, 1,7mm	20,74 €	24,68 €
p022d	30527	Druckring Tellerrad für BMW R50-R69S und R50/5-R100, 1,8mm	20,74 €	24,68 €
p022e	31238	Druckring Tellerrad für BMW R50-R69S und R50/5-R100, 1,9mm	20,74 €	24,68 €
p022f	30528	Druckring Tellerrad für BMW R50-R69S und R50/5-R100, 2,0mm	25,48 €	30,32 €
p022g	31239	Druckring Tellerrad für BMW R50-R69S und R50/5-R100, 2,1mm	36,13 €	42,99 €
p022h	30529	Druckring Tellerrad für BMW R50-R69S und R50/5-R100, 2,2mm	25,62 €	30,48 €
p022i	30530	Druckring Tellerrad für BMW R50-R69S und R50/5-R100, 2,3mm	25,48 €	30,32 €
p022j	30531	Druckring Tellerrad für BMW R50-R69S und R50/5-R100, 2,4mm	22,59 €	26,88 €
p022k	30532	Druckring Tellerrad für BMW R50-R69S und R50/5-R100, 2,5mm	21,17 €	25,20 €
P023	12064	Lager Antrieb Tellerrad für BMW R25-R27	36,13 €	42,99 €
P023B	19064	Lager Antrieb Tellerrad für BMW R50-R69S und R50/5-R100	36,13 €	42,99 €
P024a	1230535	Distanzscheibe Tellerrad, 2-Armschwinge, 0,180mm	12,57 €	14,96 €
P024d	1230538	Distanzscheibe Tellerrad, 2-Armschwinge, 0,500mm	12,57 €	14,96 €
P024e	1230539	Distanzscheibe Tellerrad, 2-Armschwinge, 0,630mm	9,05 €	10,77 €



P024f	1230540	Distanzscheibe Tellerrad, 2-Armschwinge, 0,750mm	9,05 €	10,77 €
P024g	1230541	Distanzscheibe Tellerrad, 2-Armschwinge, 0,880mm	9,05 €	10,77 €
P025	13032	Wellendichtring (Wedi) Tellerrad für BMW R25-R27	8,09 €	9,62 €
P025	14032	Wellendichtring (Wedi) Tellerrad für BMW R50-R69S und R50/5-R100	8,26 €	9,83 €
P026	2027	Dichtring Ölablaßschraube, M14x20x2	0,79 €	0,94 €
P027	07163	Ölablaßschraube für BMW R24-R69S, M14, magnetisch verzinkt	3,92 €	4,67 €
P027	0007163	Ölablaßschraube für BMW R24-R69S, M14, magnetisch Edelstahl	8,09 €	9,62 €
P028A	60102	Bremsschlüssel für BMW R26 und R27, hinten gebraucht	13,89 €	16,53 €
P028B	60216	Bremsschlüssel für BMW R50-R69S, hinten, inklusive Mutter und Scheibe	18,02 €	21,44 €
P030A	60113	Bremshebel für BMW R26 und R27, hinten gebraucht	15,29 €	18,20 €
P030B	60101	Bremshebel für BMW R50-R69S, hinten	22,68 €	26,99 €
P032	21615	Mutter M10 x 1, flach für Bremsschlüssel und Stoßdämpfer, hinten	0,62 €	0,73 €
P033	6024199	Bremsbacken-Satz für BMW R50-R69S, hinten, NEU (Satz = 2 Stück für 1 Hinterrad)	43,85 €	52,18 €
P033	6010301	Bremsbacken-Satz für BMW R25/3, R26 und R27, NEU (Satz = 2 Stück für 1 Vorder- oder Hinterrad)	43,85 €	52,18 €
P034	2051	Bremsbelag für BMW R25/3, R26 und R27	10,81 €	12,87 €
P034	1051	Bremsbelag für BMW R50-R69S	10,81 €	12,87 €
P035	0008051	Nieten Bremsbelag für BMW R51/2-R69S, 50Stück, 10mm lang	3,67 €	4,37 €
P035	0098051	Nieten Bremsbelag für BMW R24-R27, 50Stück, 8mm lang	3,67 €	4,37 €
P037	60237	Bremsbackenfeder für BMW R51/3-R69S, hinten und vorne unten	2,99 €	3,56 €
P037	60134	Bremsbackenfeder für BMW R25-R27	2,81 €	3,35 €
P038A	38034	Kardanwelle für BMW R50-R60/2 und R69S, neu, verstärkt, Konus 1:6	237,06 €	282,10 €
P038B	38035	Kardanwelle für BMW R50-R69S überholt - BITTE KONUS MAß ANGEBEN!!!	237,06 €	282,10 €
P038B	3034	Kreuzgelenkreparatur (bei angelieferter Kardanwelle)	82,62 €	98,32 €
P038C	99921	Kreuzgelenk einzeln für BMW R51/2-R68, R50-R69S und R50/5-R100 (alle Modelle)	41,33 €	49,18 €
P039	98432	Federring A 8, Form B verzinkt	0,09 €	0,10 €
P040	30414	Kardanschraube, 12-Kant für BMW R50-R69S und R50/5-R100RT bis Baujahr 09/1980	4,03 €	4,80 €
P041	90016	Faltenbalg Getriebe für BMW R50-R69S	11,16 €	13,28 €
P042	191191	Schelle Getriebe-Faltenbalg für BMW R50-R69S, hinten Schraubschelle	1,41 €	1,67 €
P042	9952070	Schelle Getriebe-Faltenbalg für BMW R50-R69S, hinten Festmaßschelle: Ø=70,0mm, originalgetreu - Restposten !!	3,41 €	4,06 €
P043	9952090	Schelle Getriebe-Faltenbalg für BMW R50-R69S, vorne Festmaßschelle: Ø=90,0mm, originalgetreu - Restposten !!	4,01 €	4,77 €
P043	191192	Schelle Getriebe-Faltenbalg für BMW R50-R69S, vorne Schraubschelle	1,76 €	2,09 €
P044A	138238	Kardanglocke für BMW R50-R69S gebraucht - BITTE KONUS MAß ANGEBEN!!!	41,31 €	49,16 €
P044B	038237	Kardanglocke für BMW R50-R69S, Konus 1:5, M14	89,21 €	106,17 €
P044C	38238	Kardanglocke für BMW R50-R69S, Konus 1:6, M16	78,84 €	93,82 €
P046A	21630	Mutter M14 x 1,5 flach für Kardanwelle für BMW R50-R69S	1,06 €	1,26 €
P046A	2163099	Mutter M14 x 1,5 flach für Steckachse für BMW R50/5-R100 und R69S (US-Version), vorne und hinten verzinkt	1,05 €	1,26 €
P046B	30084	Kardanwellenmutter, M16 mit Bund auch Mitnehmer-Ritzel ab /6	8,10 €	9,64 €
P047A	26031	Schwinge für BMW R26 und R27, hinten gebraucht	107,76 €	128,24 €
P047B	27031	Schwinge für BMW R50-R60/2 und R69S, hinten gebraucht	267,12 €	317,87 €
P047D	54260	Umbauschwinge R50-R69S auf modernen /5 Achsantrieb, im Tausch	316,87 €	377,07 €
P047D	31687	Federbeinhalter Schwingenumbau für BMW /5-Antrieb	124,64 €	148,32 €
P048	39812	Fettblech Schwinge für BMW R26, R27 und R50-R100, hinten	6,40 €	7,61 €
P049	13064	Radlager für BMW R26, R27, R50/5-R100 und R45/R65, bis Baujahr 09/1984 und Schwinge für R26, R27, R50-R69S und R50/5-R100, vorne und hinten	17,14 €	20,40 €
P049	0013064	Radlager für BMW R26, R27 und R50/5-R100, + 0,10 Aufmaß und Schwinge für R26, R27 und R50-R69S, vorne und hinten	41,99 €	49,97 €
P049	0013065	Radlager für BMW R26, R27 und R50/5-R100, + 0,15 Aufmaß und Schwinge für R26, R27 und R50-R69S, vorne und hinten	45,90 €	54,62 €
P050	00324	Druckhülse Schwinge für BMW R26-R100	6,33 €	7,53 €
P051	00331	Wellendichtring (Wedi) Schwinge für BMW R26, R27, R50-R69S und R50/5-R100 bis 09/1980	3,43 €	4,08 €
P052	54171	Bolzen Schwingenlager für BMW R26, R27 und R50-R69S mit Mutter und Innensechskant	17,67 €	21,02 €
P053	54174	Mutter für Schwingenlagerbolzen für BMW R26, R27, R50-R69S und R50/5-R100	5,27 €	6,28 €
P054	54172	Alukappe Schwingenlager hinten für BMW R26-R69S	13,80 €	16,42 €
P055	54266	Dichtung Kardanwelle für BMW R50-R69S	1,23 €	1,46 €
P058	63073	Dichtring Werkzeugfachschrabe, M10x14x1,5	0,26 €	0,30 €
P059B	19217	Ölablaßschraube für BMW R50-R69S, M10 x 1 Edelstahl	5,80 €	6,90 €
P059B	19216	Ölablaßschraube für BMW R50-R69S, M10 x 1 Messing	2,30 €	2,74 €
P060	04158	Steckachse für BMW R26 und R27, hinten	56,34 €	67,05 €



P060B	04368	Steckachse für BMW R50-R69S, hinten	57,04 €	67,88 €
P060B	2004368	Steckachse für Umbauschwinge BMW R50-R69S mit /5-Antrieb	54,23 €	64,54 €
P060C	3004368	Steckachse für BMW R50-R69S, hinten Edelstahl	51,68 €	61,50 €
P061	04378	Unterlegscheibe für Steckachse für R25-R69S verzinkt	0,44 €	0,52 €
P061	31089	Unterlegscheibe für Steckachse für BMW R25-R69S Edelstahl poliert	5,92 €	7,05 €
P062	22155	Mutter M14 x 1,5 für Steckachse für BMW R25-R27, R51/3-R69S verzinkt	0,88 €	1,05 €
P062	98388	Mutter M14 x 1,5 für Steckachse für BMW R25-R27, R51/3-R69S Edelstahl	2,11 €	2,51 €
P063	54176	Achsklemmbolzen für BMW R26-R69S, hinten Edelstahl	16,87 €	20,08 €
P063A	995176	Achsklemmbolzen für BMW R26-R69S, hinten verzinkt	8,00 €	9,52 €
P064	98421	Unterlegscheibe M10, DIN125/A2 Edelstahl	0,18 €	0,21 €
P064	98420	Unterlegscheibe M10, DIN125, Form A verzinkt	0,09 €	0,10 €
P065	98365	Mutter M10 x 1, Feingewinde Edelstahl	1,41 €	1,67 €
P065	22122	Mutter M10 x 1 verzinkt	0,44 €	0,52 €
P066	54182	Stoßdämpferaufnahme für BMW R26 und R27, hinten, rechts gebraucht	13,98 €	16,63 €
P066	5418201	Stoßdämpferaufnahme für BMW R26 und R27, hinten, links gebraucht	13,98 €	16,63 €
P066B	54283	Stoßdämpferaufnahme für BMW R50-R69S, hinten gebraucht	24,79 €	29,50 €
P066C	3054282	Stoßdämpferaufnahme für BMW R50-R69S, hinten links	52,76 €	62,78 €
P066D	3054283	Stoßdämpferaufnahme für BMW R50-R69S, hinten rechts	52,76 €	62,78 €
P067A	54284	Feder für BMW R26, R27 und R50-R69S, hinten für Solobetrieb	15,56 €	18,51 €
P067B	2018	Feder für BMW R26, R27 und R50-R69S, hinten für Seitenwagenbetrieb	15,21 €	18,10 €
P068	3054091	Stoßdämpfer für BMW R26 und R27, hinten	86,23 €	102,61 €
P068	54290	Stoßdämpfer für BMW R26, R27 und R50-R69S, hinten, BOGE RESTPOSTEN	122,18 €	145,39 €
P068A	3054290	Stoßdämpfer für BMW R50-R69S, hinten	86,23 €	102,61 €
P070	46016	Silentblock für BMW R26, R27 und R50-R69S, klein	3,78 €	4,50 €
P070B	89016	Silentblock für BMW R50-R69S, groß, hinten	6,24 €	7,43 €
P071A	54194	Federverstellhülse für BMW R26, R27 und R50-R69S	33,31 €	39,64 €
P071B	54195	Federverstellhülse für BMW R26, R27 und R50-R69S gebraucht	16,52 €	19,66 €
P072	8077	Hülse für BMW R26-R69S, hinten unten Aluminium	14,33 €	17,05 €
P073	54528	Anschlaggummi für Stoßdämpfer für BMW R26, R27 und R50-R69S, vorne und hinten	2,10 €	2,50 €
P074	54201	Anschlagteller für Stoßdämpfer für BMW R26-R69S, hinten	13,46 €	16,02 €
P075	54204	Stoßdämpferausgleichsgummi für BMW R26, R27 und R50-R69S	2,39 €	2,85 €
P076	54208	Stoßdämpfergummilager für BMW R26, R27 und R50-R69S, hinten oben	2,10 €	2,50 €
P077	054210	Stoßdämpferkappe für Gummilager für BMW R26, R27 und R50-R69S	2,90 €	3,45 €
P078	21615	Mutter M10 x 1, flach für Bremsschlüssel und Stoßdämpfer, hinten	0,62 €	0,73 €
P078	22122	Mutter M10 x 1 verzinkt	0,44 €	0,52 €
P079	54044	Alukappe Federbein hinten für BMW R26-R69S	16,00 €	19,04 €
P080	14625	Federbeinhalteschraube für BMW R50-R69S, hinten, links Edelstahl poliert	9,15 €	10,89 €
P081	98424	Unterlegscheibe M12, DIN125 verzinkt	0,18 €	0,21 €
P081	98425	Unterlegscheibe M12, DIN125/A2 Edelstahl	0,53 €	0,63 €
P082A	98375	Mutter M12 x 1,5 verzinkt	0,79 €	0,94 €
P082B	98377	Mutter M12 x 1,5, flach Edelstahl	2,29 €	2,72 €
P082B	98378	Mutter M12 x 1,5 Edelstahl	2,64 €	3,14 €
P083C	54226	Federbeinhalteschraube für BMW R26 und R27, hinten, rechts Edelstahl poliert	15,36 €	18,27 €
P083CC	3054225	NICHT MEHR LIEFERBAR Federbeinhalteschraube für BMW R26 und R27, hinten, rechts Original BMW	10,81 €	12,87 €
P083D	54270	Federbeinhalteschraube für BMW R50-R69S, hinten, rechts Edelstahl, poliert	10,77 €	12,81 €
P083DE	5427099	Federbeinhalteschraube für BMW R50-R69S, hinten, rechts	9,40 €	11,19 €
P086	3054274	Scheibe Federbein hinten R50-R69S 12,5mm Restposten !!	0,17 €	0,20 €
P091	038126	Scheibe Kardanflansch für BMW R26 und R27, 1,0mm auch als U-Scheibe Zündschloß für BMW ab /6	2,11 €	2,51 €
P091	038127	Unterlegscheibe M18 für Kronenmutter Kardanflansch für BMW R26 und R27	0,53 €	0,63 €
P091a	038129	Scheibe Kardanflansch für BMW R26 und R27, 2,0mm	2,11 €	2,51 €
P092	38186	Flansch Kardanwelle für BMW R26 und R27 gebraucht	30,32 €	36,09 €
P092	3038200	Kardanwelle für BMW R26 und R27, komplett mit Mitnehmer Ritzelwelle NEU	190,12 €	226,24 €
P093	38122	Federscheibe für Kardanwellenmutter für BMW R26 und R27	0,53 €	0,63 €
P094	38120	Kronenmutter Kardanflansch für BMW R26 und R27	9,05 €	10,77 €
P095	27016	Mitnehmergummi für BMW R26 und R27	17,67 €	21,02 €
P096	38105	Federring Mitnehmergummi für BMW R24-R27 und R51/2-R68	4,39 €	5,23 €
P097	38179	Mitnehmergummi Chromring für BMW R24-R27 und R51/2-R68	16,00 €	19,04 €
P098	38104	Distanzring Mitnehmergummi für BMW R26-R27	2,02 €	2,41 €
P098	3038200	Kardanwelle für BMW R26 und R27, komplett mit Mitnehmer Ritzelwelle NEU	190,12 €	226,24 €
P099	9077	Raddeckel für BMW R26 und R27, klein silber lackiert	10,20 €	12,13 €
P099A	60171	Raddeckel für BMW R26 und R27, klein verchromt	14,43 €	17,17 €



P100A	13346	Federbeinhalteschraube für BMW R26, R27 und R50-R69S, oben und für BMW R26 und R27, unten und hinten links, verchromt	5,45 €	6,49 €
P100B	14337	Federbeinhalteschraube für BMW R26 und R27, hinten, links Edelstahl poliert	7,47 €	8,89 €
P100B	14345	Federbeinhalteschraube für BMW R26, R27 und R50-R69S, oben und für BMW R26 und R27, unten, L=42mm, Edelstahl	7,21 €	8,58 €
P101	98459	Federscheibe B10,5, DIN137B-A2 Edelstahl	0,53 €	0,63 €
P101	22083	Federscheibe B10, DIN137A verzinkt	0,18 €	0,21 €
P102	17064	Lager Ritzelwelle (Rollenlager) für BMW R26 und R27	47,55 €	56,59 €
P107	82460	Lager Ritzelwelle für BMW R24-R27	30,24 €	35,98 €
P108	30130	Verschraubung Antrieb für BMW R26 und R27	19,34 €	23,01 €
P109	30541	Wellendichtring (Wedi) Achsantrieb-Eingang für BMW R26 und R27	5,01 €	5,96 €
P110	38159	Deckel für Verschraubung/Antrieb für BMW R26 und R27	25,40 €	30,23 €
P111	38163	Distanzgummi für Ritzel/Kardanwelle für BMW R26 und R27	4,48 €	5,33 €
P112	38146	Mitnehmer Ritzelwelle für BMW R26 und R27 NEU	41,14 €	48,95 €
P113	38144	Scheibe Kardanwellenmutter für BMW R25, R26 und R27	0,44 €	0,52 €
P114	38142	Kardanwellenmutter für BMW R25-R27	10,24 €	12,18 €
P115	36226	Splint 2,0 x 32	0,18 €	0,21 €
P115a	44136	Splint für Bremsstange Edelstahl	0,18 €	0,21 €
P999	9916566	Schraube für Entlüfterdeckel, M 4 x 8, Zylinderkopf-Schlitz Edelstahl	0,26 €	0,31 €

Gruppe T: Gabel R24, R25, R25/2

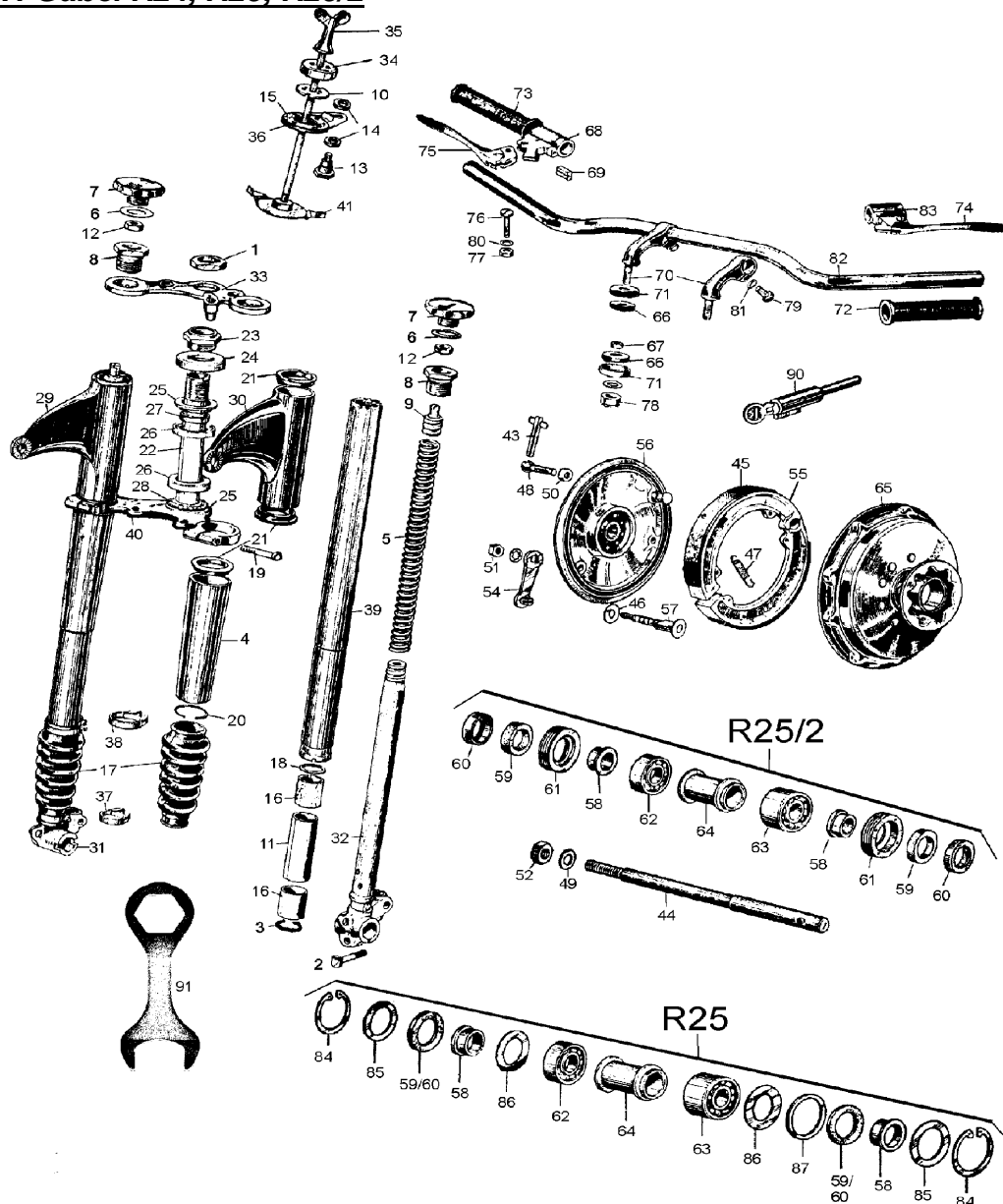


Bild-Nr.	Artikel-Nr.	Bezeichnung	Netto	Brutto
T00	8080165	Führungsblech für TW u. Kabelbaum für BMW R25/2 und R51/3-R68 an unterer Gabelbrücke	17,23 €	20,50 €



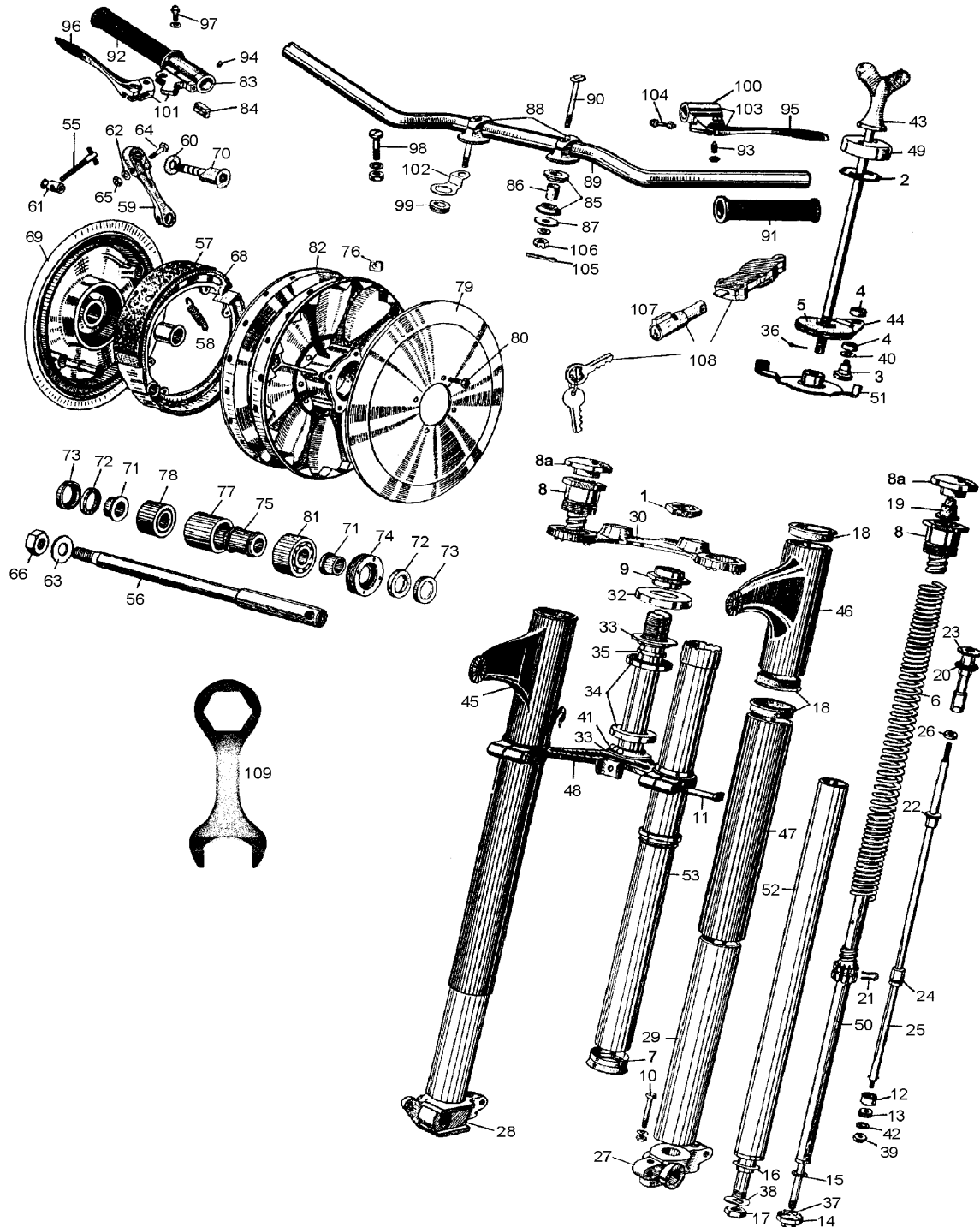
T001	00101	Kontermutter Gabelbrücke für BMW R25-R69S	7,55 €	8,98 €
T002	54262	Achsklemmbolzen für BMW R25-R25/2 und R51/3-R68, vorne Edelstahl, feingedreht	17,22 €	20,49 €
T003	00128	Sicherungsring Gabelbuchse für BMW R24, R25 und R25/2	0,79 €	0,94 €
T004	02100	Gabelhülse für BMW R25 und R25/2, oben schwarz lackiert, NEU	28,30 €	33,68 €
T005	2054002	Gabelfeder für BMW R25 und R25/2	26,22 €	31,20 €
T006	33343	Dichtring Gabelkappe für BMW R25, R25/2 und ab R50/5, oben	1,58 €	1,88 €
T007	00241	Alukappe Gabel für BMW R25 und R25/2	18,77 €	22,33 €
T008	00156	Gabelverschraubung für BMW R25 und R25/2 gebraucht	9,93 €	11,82 €
T009	9054127	Federeinspannstück R24, R25 und R25/2, vorne oben, gebraucht	9,93 €	11,82 €
T010	00245	Lenkdämpfer Sicherungsscheibe für BMW R25-R69S	8,79 €	10,46 €
T012	22122	Mutter M10 x 1 verzinkt	0,44 €	0,52 €
T013	00253	Lenkdämpferhalteschraube für BMW R25, R25/2 und R25/3	5,01 €	5,96 €
T014	00257	Gummiring für Lenkdämpferhalteschraube für BMW R25-R69S	1,85 €	2,20 €
T015	7051	Lenkdämpferreibbelag für BMW R24-R69S	3,08 €	3,66 €
T016	00148	Buchse Gabel für BMW R24, R25 und R25/2	9,93 €	11,82 €
T017	00261	Faltenbalg Gabel für BMW R24, R25 und R25/2. Paßt auch für R20, R23 und R35	12,13 €	14,43 €
T018	2000151	Unterlegtring für Laufbuchse Telegabel für BMW R25 und R25/2	4,13 €	4,92 €
T019	00160	Gabelklemmschraube für BMW R25, R25/2 und R25/3 Edelstahl	13,89 €	16,53 €
T021	00166	Gabelgummiring für BMW R24, R25 und R25/2. Paßt auch für R20, R23 und R35	2,02 €	2,41 €
T023	00182	Lenklager Einstellmutter für BMW R24-R69S	8,97 €	10,67 €
T024	00184	Staubkappe Lenklager für BMW R25-R69S	6,86 €	8,16 €
T026	5590040	Kugel Lenklagersatz für BMW R24-R69S originalgetreu	43,51 €	51,78 €
T026	3025	Kegellenklagersatz für R26-R27, R50-R69S	43,51 €	51,78 €
T027	00193	Kugel für Lenklager "alt" und für Lenkdämpfer für BMW R26-R69S	0,26 €	0,31 €
T029	00199	Lampenhalter für BMW R25/2 und R25/3, NEU, rechts schwarz lackiert	45,18 €	53,76 €
T029	0019901	Lampenhalter für BMW R25/2 und R25/3, 2.Wahl, rechts schwarz lackiert (Lack 2. Wahl)	31,47 €	37,45 €
T030	00206	Lampenhalter für BMW R25/2 und R25/3, NEU, links schwarz lackiert	45,18 €	53,76 €
T030	0020601	NICHT MEHR LIEFERBAR Lampenhalter für BMW R25/2 und R25/3, 2.Wahl, links schwarz lackiert (Lack 2. Wahl) - NML	31,47 €	37,45 €
T031	00208	Gabelgleitrohr für BMW R25 und R25/2, rechts gebraucht	31,73 €	37,76 €
T032	21031	Gabelgleitrohr für BMW R25 und R25/2, links gebraucht	31,73 €	37,76 €
T032	00208	Gabelgleitrohr für BMW R25 und R25/2, rechts gebraucht	31,73 €	37,76 €
T033	00141	Gabelbrücke für BMW R25 und R25/2, oben gebraucht	25,14 €	29,91 €
T034	00114	Lenkdämpferkappe für BMW R25-R27 und R51/3-R69S verchromt	15,29 €	18,20 €
T035	00045	Lenkdämpferknebel für BMW R25-R25/3 und R51/3-R68	36,13 €	42,99 €
T036	00219	Widerstandsblech Lenkdämpfer für BMW R25, R25/2 und R25/3	16,35 €	19,46 €
T037	00175	Schelle Gabel-Faltenbalg für BMW R25 und R25/2, unten Schraubschelle	1,41 €	1,67 €
T038	00173	Schelle Gabel-Faltenbalg für BMW R25 und R25/2, oben Schraubschelle	1,76 €	2,09 €
T039	00223	Gabelstandrohr für BMW R25 und R25/2, rechts/links gebraucht	30,32 €	36,09 €
T040	00213	Gabelbrücke für BMW R25 und R25/2, unten gebraucht	55,11 €	65,58 €
T041	00230	Druckplatte Lenkdämpfer für BMW R25, R25/2 und R25/3	20,48 €	24,37 €
T043	10055	Bremszugeinstellschraube Messing	9,67 €	11,51 €
T044	2060125	Steckachse für BMW R20, R23 und R24, vorne, Linksgewinde Neu aus Altlagerbestand mit Lagerspuren	54,23 €	64,54 €
T044	60126	Steckachse für BMW R25 und R25/2, vorne	54,23 €	64,54 €
T045A	4051	Bremsbelag für BMW R25 und R25/2	10,81 €	12,87 €
T045B	0098051	Nieten Bremsbelag für BMW R24-R27, 50Stück, 8mm lang	3,67 €	4,37 €
T047	60134	Bremsbackenfeder für BMW R25-R27	2,81 €	3,35 €
T047b	60133	NICHT MEHR LIEFERBAR Bremsbackenfeder für BMW R20-R24, vorne	5,18 €	6,17 €
T048	60141	Bremszughalter für BMW R25-R25/2 und R51/3-R68	2,64 €	3,15 €
T049	04378	Unterlegscheibe für Steckachse für R25-R69S verzinkt	0,44 €	0,52 €
T049	31089	Unterlegscheibe für Steckachse für BMW R25-R69S Edelstahl poliert	5,92 €	7,05 €
T051	22094	Mutter M 8 x 1, flach für Bremsschlüssel	0,53 €	0,63 €
T052	22155	Mutter M14 x 1,5 für Steckachse für BMW R25-R27, R51/3-R69S verzinkt	0,88 €	1,05 €
T052	98388	Mutter M14 x 1,5 für Steckachse für BMW R25-R27, R51/3-R69S Edelstahl	2,11 €	2,51 €
T054	60109	Bremshebel für BMW R25 und R25/2, vorne neu aus Altlagerbestand mit Lagerspuren	41,80 €	49,74 €
T055A	6010124	Bremsbacke für BMW R24 im Tausch (alte Backen müssen eingeschickt werden)	31,64 €	37,65 €
T055B	60100	Bremsbacke für BMW R25 und R25/2, neu belegt IM TAUSCH – Bitte schicken Sie ihr Altteil ein.	31,64 €	37,65 €
T056	77031	Bremsankerplatte für BMW R25 und R25/2, OHNE Anbauteile gebraucht	47,11 €	56,06 €
T057	60106	Bremsschlüssel für BMW R25-R25/2, vorne gebraucht	13,89 €	16,53 €
T058	038142	Druckhülse für BMW R25, R25/2 und R25/3, rechts/links und für BMW R26, R27, rechts	6,33 €	7,53 €



T059	38155	Filzring für Radlager für R25/2-R27 und R50/5-R75/5	2,46 €	2,93 €
T060	38157	Filzringkapsel Radlager für BMW R25/2-R27 und R50/5-R75/5	3,16 €	3,77 €
T061	38160	Radlagerverschraubung für BMW R25/2 und R25/3, für Kugellager	22,59 €	26,88 €
T062	6203	Lager Nockenwelle für BMW R24-R69S, Kurbelwelle R51/3-R69S, ganz vorne mit 17mm-Zapfen Radlager R25-R25/2, Ritzelwelle R24, Nebenwelle /5 4-Gang Getriebe, Kurbelwelle ganz vorn R51/3-R69S	6,77 €	8,05 €
T063	15064	Lager Nebenwelle für BMW R25-R27 und R50-R69S, vorn Lager Rad R25-R25/3, vorne und hinten, Nebenwelle /5 4-Gang Getriebe	24,44 €	29,08 €
T064	38126	Distanzhülse Radlager für BMW R25 und R25/2, innen	15,82 €	18,83 €
T065	38007	Radnabe für BMW R25 und R25/2 gebraucht	153,03 €	182,10 €
T066	72193	Lenkerhaltegummi für BMW R24, R25 und R25/2	2,11 €	2,51 €
T068C	72165	Gasgriff Gußdeckel für BMW R25, R25/2 und R25/3 Haltelöcher müssen eventuell angepaßt werden!	13,80 €	16,42 €
T069	72163	Gasgriff Gleitstein für BMW R25, R25/2 und R25/3	13,80 €	16,42 €
T070A	72280	Lenkerhalter für BMW R25 und R25/2 mit Edelstahl-Schraube (1 Stück) Edelstahl verchromt	80,92 €	96,30 €
T071	72190	Lenkerhalterkappe für BMW R25 und R25/2	8,26 €	9,83 €
T072	30407	Griffgummi für BMW R24-R90S, Eigenfertigung, rund, links	5,01 €	5,96 €
T072a	19152	Griffgummi für BMW R24-R90S, Eigenfertigung, rund, rechts + links (Paar)	9,58 €	11,40 €
T072b	720850	Griffgummi für BMW R24-R90S, Magura, rund, rechts + links (Paar)	18,02 €	21,44 €
T073	72167	Gasgriffrohr für BMW R25-R25/3 und R51/3-R68	19,51 €	23,22 €
T073	30868	Griffgummi für BMW R24-R90S, Eigenfertigung, rund, rechts	5,01 €	5,96 €
T073	0110020	Gasgriff für BMW R24 mit Schlitzlenker, komplett	46,13 €	54,90 €
T073	72164	Gasgriff komplett für BMW R25, R25/2 und R25/3	94,73 €	112,73 €
T074	72112	Kupplungsgriff für BMW R25-R25/3 und R51/3-R68, komplett	52,56 €	62,55 €
T074	72109	Griffhebel Kupplung für BMW R25-R25/3 und R51/3-R68	22,42 €	26,68 €
T075	72132	Griffhebel Bremse für BMW R25-R25/3 und R51/3-R68	13,89 €	16,53 €
T076	30870	Griffhebelschraube "alt", für BMW R25-R69S verzinkt	2,46 €	2,93 €
T076	22174	Griffhebelschraube "alt" für BMW R25-R69S Edelstahl poliert	10,77 €	12,81 €
T076	3087002	Griffhebelschraube "alt", für BMW R26-R69S, Langversion mit 13mm langem Gewinde, verzinkt	2,72 €	3,24 €
T077	98323	Mutter M 6 verzinkt	0,18 €	0,21 €
T077	98325	Mutter M 6 Edelstahl	0,18 €	0,21 €
T078	23422	Kronenmutter M10X1 verzinkt	1,14 €	1,36 €
T079	14020	Schraube für Lenkerhalter für BMW R25 und R25/2 Edelstahl poliert	6,24 €	7,43 €
T080	98646	Zahnscheibe 6,0mm	0,18 €	0,21 €
T081	98416	Unterlegscheibe M 8, DIN125/A2 Edelstahl	0,37 €	0,44 €
T082	72001	Lenker für BMW R24 mit Schlitz (EMW R35/2, R35/3)	61,43 €	73,10 €
T082	4052	Lenker für Gespann für BMW R26, R27 und R50-R69S, Originalform	36,67 €	43,64 €
T082	0072513	Lenker für BMW R25 und R51/2-R67/3, Originalform	37,53 €	44,66 €
T082A	72027	Lenker für BMW R25/2 und R25/3, Originalform	36,67 €	43,64 €
T082D	72002	Lenker (Tourenlenker) mittelhoch, formschön 95mm hoch, 670mm breit	29,88 €	35,56 €
T082E	5052	Lenker, halbhoch, ähnlich BMW R50/5, R60/5 und R75/5 145mm hoch, 765mm breit, Fehling, US-Ausführung	48,96 €	58,26 €
T083A	0072112	Kupplungsgriffgehäuse für BMW R25, R25/2, R25/3 und R51/2-R68	31,73 €	37,76 €
T090	1025	Lenkschloss für BMW R25, R25/2 und R51/2-R68, lang	17,57 €	20,91 €
T091	41036	Schlüssel 36/41, Bordwerkzeug für BMW R24-R69S	12,13 €	14,43 €
T100	22031	Gabel für BMW R24, R25 und R25/2, ohne Lampenhalter gebraucht	452,67 €	538,67 €
T501	0038107	Speiche für BMW R24, M3,5 x 173, kurz, vorne verchromt, mit Nippel, gekröpft	2,29 €	2,72 €
T501	38109	Speiche für BMW R24, M3,5 x 220, lang, vorne und hinten verchromt, mit Nippel	1,32 €	1,57 €
T501	38107	Speiche für BMW R24, M3,5 x 165, kurz, hinten verchromt, mit Nippel, gekröpft	2,29 €	2,72 €
T503	3044	Speiche für BMW R25 und R25/2, M3,5 x 154, kurz verchromt, mit Nippel	1,23 €	1,46 €
T503	2044	Speiche für BMW R25 und R25/2, M3,5 x 210, lang verchromt, mit Nippel	1,23 €	1,46 €
T503A	34592	Speiche für BMW R50/5-R60/6, M4 x 153, vorne, Trommel verchromt, mit Nippel, auch für BMW GS ab Baujahr 1988, hinten	1,14 €	1,36 €
T999	4038114	Felge für BMW R25 und R25/2 Edelstahl poliert mit Spezialnippeln	197,31 €	234,80 €
T999	8070110	Tülle Führungsblech für BMW R25/2, R25/3 und R51/3-R68	3,43 €	4,08 €



Gruppe Q: Gabel R25/3



<u>Bild-Nr.</u>	<u>Artikel-Nr.</u>	<u>Bezeichnung</u>	<u>Netto</u>	<u>Brutto</u>
Q001	00101	Kontermutter Gabelbrücke für BMW R25-R69S	7,55 €	8,98 €
Q002	00245	Lenkdämpfer Sicherungsscheibe für BMW R25-R69S	8,79 €	10,46 €
Q003	00253	Lenkdämpferhalteschraube für BMW R25, R25/2 und R25/3	5,01 €	5,96 €
Q004	00257	Gummiring für Lenkdämpferhalteschraube für BMW R25-R69S	1,85 €	2,20 €
Q005	00219	Widerstandsblech Lenkdämpfer für BMW R25, R25/2 und R25/3	16,35 €	19,46 €
Q005	7051	Lenkdämpferreibbelag für BMW R24-R69S	3,08 €	3,66 €
Q006	54184	Gabeldämpfer für BMW R25/3, komplett gebraucht	67,94 €	80,85 €
Q006	54002	Gabelfeder für BMW R25/3	30,03 €	35,73 €
Q007	00285	Wellendichtring (Wedi) Gabel für BMW R25/3	9,93 €	11,82 €
Q008	54128	Gabelverschraubung für BMW R25/3	41,99 €	49,97 €
Q008a	48044	Alukappe Gabel für BMW R25/3	17,58 €	20,92 €
Q009	00182	Lenklager Einstellmutter für BMW R24-R69S	8,97 €	10,67 €
Q010	00107	Achsklemmbolzen für BMW R25/3, vorne Edelstahl	15,82 €	18,83 €



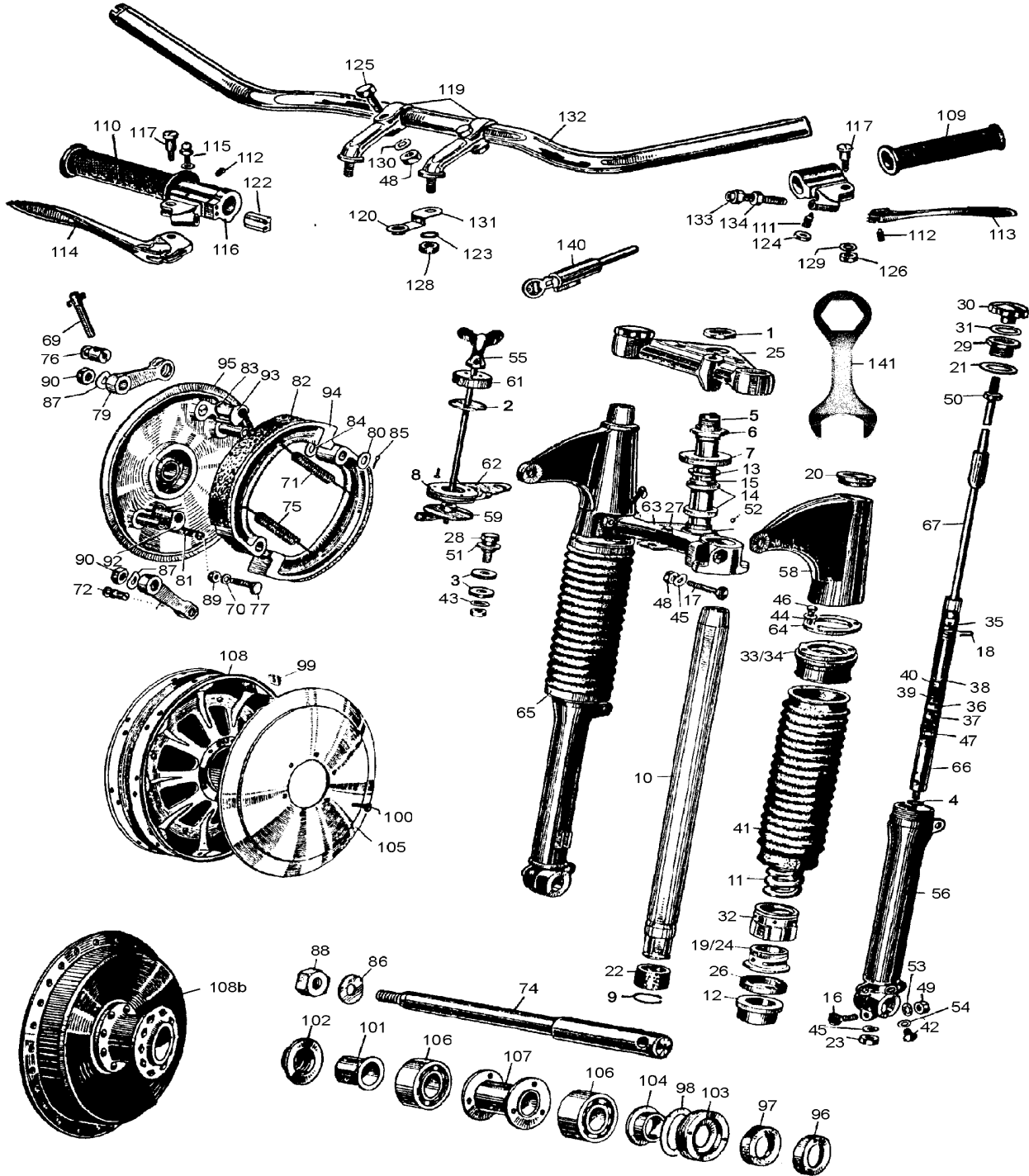
Q011	00160	Gabelklemmschraube für BMW R25, R25/2 und R25/3 Edelstahl	13,89 €	16,53 €
Q014	00290	Gabelende Verschlussmutter für BMW R25/3	9,13 €	10,86 €
Q015	54140	Dichtring Gabel für BMW R25/3, R51/2-R68 und R50/5-R75/5 Stoßdämpferrohr unten	0,53 €	0,63 €
Q016	54144	Dichtscheibe Gleitrohr für BMW R25/3	1,23 €	1,46 €
Q017	2054148	Mutter für Gleitrohr für BMW R25/3	3,16 €	3,77 €
Q018	00165	Gabelgummiring für BMW R25/3	2,02 €	2,41 €
Q019	54152	Gabelanschlaggummi für BMW R25/3	9,93 €	11,82 €
Q020	2054156	Gummischeibe Telegabel für BMW R25/3	1,67 €	1,99 €
Q021	2054160	Klemmfeder Stoßdämpferrohr für BMW R25/3 und R51/3-R68	6,24 €	7,43 €
Q023	54168	Druckstück Gabeldämpfer für BMW R25/3 gebraucht	3,25 €	3,87 €
Q027	00282	Gabelende für BMW R25/3, links gebraucht	19,34 €	23,01 €
Q028	00278	Bremsenaufnahme für BMW R25/3 gebraucht	34,46 €	41,00 €
Q029	92032	Gabelhülse für BMW R25/3, unten verchromt	56,17 €	66,84 €
Q030	00139	Gabelbrücke für BMW R25/3, oben gebraucht	36,13 €	42,99 €
Q032	00184	Staubkappe Lenklager für BMW R25-R69S	6,86 €	8,16 €
Q034	5590040	Kugel Lenklagersatz für BMW R24-R69S originalgetreu	43,51 €	51,78 €
Q034	3025	Kegellenklagersatz für R26-R27, R50-R69S	43,51 €	51,78 €
Q036	45055	Splint Kupplungsausrückhebel für BMW R25, R25/2 und R25/3	0,09 €	0,10 €
Q037	22082	Federscheibe B 8, DIN137A verzinkt	0,09 €	0,11 €
Q038	98462	Federscheibe B16, DIN137 verzinkt	0,44 €	0,52 €
Q039	98310	Mutter M 5 verzinkt	0,09 €	0,10 €
Q040	31851	Scheibe Lenkdämpferhalteschraube für BMW R25-R69S	0,53 €	0,63 €
Q043	00045	Lenkdämpferknebel für BMW R25-R25/3 und R51/3-R68	36,13 €	42,99 €
Q045	00199	Lampenhalter für BMW R25/2 und R25/3, NEU, rechts schwarz lackiert	45,18 €	53,76 €
Q046	00206	Lampenhalter für BMW R25/2 und R25/3, NEU, links schwarz lackiert	45,18 €	53,76 €
Q047	02111	Gabelhülse für BMW R25/3, oben, gebraucht	34,46 €	41,00 €
Q048	00214	Gabelbrücke für BMW R25/3, unten gebraucht	55,11 €	65,58 €
Q049	00114	Lenkdämpferkappe für BMW R25-R27 und R51/3-R69S verchromt	15,29 €	18,20 €
Q050	54184	Gabeldämpfer für BMW R25/3, komplett gebraucht	67,94 €	80,85 €
Q051	00230	Druckplatte Lenkdämpfer für BMW R25, R25/2 und R25/3	20,48 €	24,37 €
Q052	72031	Gabelgleitrohr für BMW R25/3 gebraucht. Bitte geben Sie an welche Seite benötigt wird!	70,67 €	84,10 €
Q053	20031	Gabelstandrohr für BMW R25/3 gebraucht	87,90 €	104,60 €
Q055	10055	Bremszugeinstellschraube Messing	9,67 €	11,51 €
Q056	60127	Steckachse für BMW R25/3, vorne	54,23 €	64,54 €
Q057	2051	Bremsbelag für BMW R25/3, R26 und R27	10,81 €	12,87 €
Q057	0098051	Nieten Bremsbelag für BMW R24-R27, 50Stück, 8mm lang	3,67 €	4,37 €
Q058	60134	Bremsbackenfeder für BMW R25-R27	2,81 €	3,35 €
Q059	60111	Bremshebel für BMW R25/3, R26 und R27, vorne gebraucht	20,74 €	24,68 €
Q061	60143	Bremszugbolzen MIT Gewinde für BMW R25/3-R27 und R51/3-R68 Duplex, oben	3,43 €	4,08 €
Q063	04378	Unterlegscheibe für Steckachse für R25-R69S verzinkt	0,44 €	0,52 €
Q063	31089	Unterlegscheibe für Steckachse für BMW R25-R69S Edelstahl poliert	5,92 €	7,05 €
Q064	98159	Schraube M 6 x 30, 6-Kant mit Schaft	0,18 €	0,21 €
Q065	98323	Mutter M 6 verzinkt	0,18 €	0,21 €
Q066	22155	Mutter M14 x 1,5 für Steckachse für BMW R25-R27, R51/3-R69S verzinkt	0,88 €	1,05 €
Q068	6010301	Bremsbacken-Satz für BMW R25/3, R26 und R27, NEU (Satz = 2 Stück für 1 Vorder- oder Hinterrad)	43,85 €	52,18 €
Q069	79031	Bremsankerplatte für BMW R25/3, OHNE Anbauteile gebraucht	81,48 €	96,96 €
Q070	60104	Bremsschlüssel für BMW R25/3, R26 und R27, vorne gebraucht	13,89 €	16,53 €
Q071	038142	Druckhülse für BMW R25, R25/2 und R25/3, rechts/links und für BMW R26, R27, rechts	6,33 €	7,53 €
Q072	38155	Filzring für Radlager für R25/2-R27 und R50/5-R75/5	2,46 €	2,93 €
Q073	38157	Filzringkapsel Radlager für BMW R25/2-R27 und R50/5-R75/5	3,16 €	3,77 €
Q074	38160	Radlagerverschraubung für BMW R25/2 und R25/3, für Kugellager	22,59 €	26,88 €
Q075	38128	Distanzrohr Radlager für BMW R25/3, innen für Kugellager / Nadellager	15,82 €	18,83 €
Q076	15001	Speichenplättchen 4-Kant	1,32 €	1,57 €
Q077	38130	Distanzhülse für Radlager von BMW R25/3, außen für Kugellager/Nadellager	12,66 €	15,06 €
Q078	2065	Radlager für BMW R25/3	25,84 €	30,75 €
Q079A	91004	Raddeckel für BMW R25/3 verchromt	22,54 €	26,83 €
Q079B	91005	Raddeckel für BMW R25/3 silber lackiert	16,67 €	19,84 €
Q080	38181	Schraube für Raddeckel für BMW R25/3-R68, M 6 Edelstahl poliert, Schlüsselweite 9mm	2,29 €	2,72 €
Q081	15064	Lager Nebenwelle für BMW R25-R27 und R50-R69S, vorn Lager Rad R25-R25/3, vorne und hinten, Nebenwelle /5 4-Gang Getriebe	24,44 €	29,08 €



Q082	030010	Radnabe für BMW R25/3 leer, gestrahlt	192,84 €	229,48 €
Q082	38030	Radnabe für BMW R25/3, R26 und R27 gebraucht, OHNE Lager/Distanzhülsen/Lagersitz	45,18 €	53,76 €
Q082B	88090	Radlagersitz für BMW R25/3, R26 und R27	49,05 €	58,36 €
Q083	72165	Gasgriff Gußdeckel für BMW R25, R25/2 und R25/3 Haltelöcher müssen eventuell angepaßt werden!	13,80 €	16,42 €
Q084	72163	Gasgriff Gleitstein für BMW R25, R25/2 und R25/3	13,80 €	16,42 €
Q085	72194	Lenkerhaltegummi für BMW R25/3 und R26	2,55 €	3,03 €
Q086	72147	Distanzhülse Lenkerhalter für BMW R25/3 und R26	4,39 €	5,23 €
Q087	98415	Karoseriescheibe, 8,4 x 24mm	0,18 €	0,21 €
Q088	72104	Lenkerhalter für BMW R25/3, R26 und R27 Edelstahl verchromt	41,43 €	49,30 €
Q089	4052	Lenker für Gespann für BMW R26, R27 und R50-R69S, Originalform	36,67 €	43,64 €
Q089	72027	Lenker für BMW R25/2 und R25/3, Originalform	36,67 €	43,64 €
Q089D	5052	Lenker, halbhoch, ähnlich BMW R50/5, R60/5 und R75/5 145mm hoch, 765mm breit, Fehling, US-Ausführung	48,96 €	58,26 €
Q089E	72002	Lenker (Tourenlenker) mittelhoch, formschön 95mm hoch, 670mm breit	29,88 €	35,56 €
Q090	72145	Schraube für Lenkerhalter für BMW R25/3 und R26 verchromt	9,76 €	11,61 €
Q091	19152	Griffgummi für BMW R24-R90S, Eigenfertigung, rund, rechts + links (Paar)	9,58 €	11,40 €
Q091	720850	Griffgummi für BMW R24-R90S, Magura, rund, rechts + links (Paar)	18,02 €	21,44 €
Q091	30407	Griffgummi für BMW R24-R90S, Eigenfertigung, rund, links	5,01 €	5,96 €
Q092	72167	Gasgriffrohr für BMW R25-R25/3 und R51/3-R68	19,51 €	23,22 €
Q092	30868	Griffgummi für BMW R24-R90S, Eigenfertigung, rund, rechts	5,01 €	5,96 €
Q093	98154	Madenschraube M 6 x 16 mit Zapfen	0,44 €	0,52 €
Q094	98152	Madenschraube M 6 x 8 mit Schlitz und Zapfen	0,18 €	0,21 €
Q094	98130	Madenschraube M 5 x 10 mit Kegel	0,17 €	0,20 €
Q095	72109	Griffhebel Kupplung für BMW R25-R25/3 und R51/3-R68	22,42 €	26,68 €
Q096	72132	Griffhebel Bremse für BMW R25-R25/3 und R51/3-R68	13,89 €	16,53 €
Q098	30870	Griffhebelschraube "alt", für BMW R25-R69S verzinkt	2,46 €	2,93 €
Q098	22174	Griffhebelschraube "alt" für BMW R25-R69S Edelstahl poliert	10,77 €	12,81 €
Q098	3087002	Griffhebelschraube "alt", für BMW R26-R69S, Langversion mit 13mm langem Gewinde, verzinkt	2,72 €	3,24 €
Q099	1236462	Tülle Bremsleitung, unten für BMW R45/R65, R80GS-R100R oben, R100RS/RT hinten auch für Zugsammelöse R24-R69S verwendbar	2,20 €	2,61 €
Q099	43476	Tülle Kabelbaum / Lampe für BMW ab R50/5 auch für Zugsammelöse Lenkerhalter R51/2-R68	1,14 €	1,36 €
Q100	72112	Kupplungsgriff für BMW R25-R25/3 und R51/3-R68, komplett	52,56 €	62,55 €
Q100	0072112	Kupplungsgriffgehäuse für BMW R25, R25/2, R25/3 und R51/2-R68	31,73 €	37,76 €
Q101	72164	Gasgriff komplett für BMW R25, R25/2 und R25/3	94,73 €	112,73 €
Q102	72274	Zugsammelöse Lenkerhalter für BMW R51/2-R68 schwarz	10,37 €	12,34 €
Q102	2072273	Zugsammelöse Lenkerhalter für BMW R25/3 Restposten !!	8,40 €	10,00 €
Q104	72122	Zugeinstellschraube M 6 für BMW R25-R68	2,72 €	3,24 €
Q105	36226	Splint 2,0 x 32	0,18 €	0,21 €
Q105a	44136	Splint für Bremsstange Edelstahl	0,18 €	0,21 €
Q106	23420	Kronenmutter M 8x1 verzinkt, Feingewinde	1,67 €	1,99 €
Q107	317025	Lenkschloss für BMW R25/3-R27, R50-R69S und R50/5-R100, kurz	10,75 €	12,79 €
Q108	16009	Schloßkombination Lenkung / Werkzeugfach für BMW R25/3 und R50-R69S	45,88 €	54,60 €
Q108	5076	Schloß für Werkzeugfach für BMW R25/3 und R50-R69S	31,47 €	37,45 €
Q109	41036	Schlüssel 36/41, Bordwerkzeug für BMW R24-R69S	12,13 €	14,43 €
Q504	31044	Speiche für BMW R25/3 und R26 "alt", M3,5 x 140 verchromt, mit Nippel	2,55 €	3,03 €
Q505B	6044	Speiche für BMW R25/3-R27 und R50-R69S, ab R50/5, hinten, M4 x 140 (2x gekreuzt) verchromt, mit Nippel	1,14 €	1,36 €
Q505D	1047	Speiche für BMW R25/3-R27 und R50-R69S, ab R50/5, hinten, M4 x 140 (2x gekreuzt) Edelstahl, mit Nippel	1,32 €	1,57 €
Q999	04619	Madenschraube M 6 x 25 mit Kegel	0,35 €	0,42 €



Gruppe R: Gabel R51/2, R51/3-R68





R007	00184	Staubkappe Lenklager für BMW R25-R69S	6,86 €	8,16 €
R008	7051	Lenkdämpferreibbelag für BMW R24-R69S	3,08 €	3,66 €
R009	00400	Sicherungsring Gabelbuchse für BMW R51/3-R68	0,79 €	0,94 €
R010	00405	Gabelstandrohr für BMW R51/2-R68 gebraucht	63,29 €	75,31 €
R010	00404	Gabelstandrohr für BMW R51/2-R68 verchromt - auch für R51, R66, R61, R71 passend	254,56 €	302,92 €
R011	04252	Gabelfeder für BMW R51/2-R68, verstärkt	21,89 €	26,04 €
R011a	0042521	Gabelfeder für BMW R51/2-R68, Solo, 5,5mm	20,83 €	24,79 €
R012	00408	Buchse Gabel für BMW R51/2-R68, oben	14,33 €	17,05 €
R014	5590040	Kugel Lenklagersatz für BMW R24-R69S originalgetreu	43,51 €	51,78 €
R014	3025	Kegellenklagersatz für R26-R27, R50-R69S	43,51 €	51,78 €
R016	54262	Achsklemmbolzen für BMW R25-R25/2 und R51/3-R68, vorne Edelstahl, feingedreht	17,22 €	20,49 €
R017	00416	Gabelklemmschraube für BMW R51/2-R68	13,54 €	16,11 €
R018	2054160	Klemmfeder Stoßdämpferrohr für BMW R25/3 und R51/3-R68	6,24 €	7,43 €
R020	54282	Gabelgummiring für BMW R51/2-R68	3,24 €	3,85 €
R021	054284	Scheibe Gabelverschraubung oben für BMW R51/3-R68	8,79 €	10,46 €
R022	00406	Buchse Gabel für BMW R51/2-R68, unten Bronze	20,74 €	24,68 €
R025	00438	Gabelbrücke für BMW R51/3-R68, oben gebraucht	123,05 €	146,43 €
R026	00425	Wellendichtring (Wedi) Gabel für BMW R51/2-R68	9,93 €	11,82 €
R027	36102	Stopfen für Lichtmaschine für BMW R24-R26 und Gabelführung für BMW R51/3	0,79 €	0,94 €
R028	00256	Lenkdämpferhalteschraube für BMW R26, R27 und R51/2-R69S	5,27 €	6,28 €
R029	54256	Gabelverschraubung für BMW R51/2-R68	17,49 €	20,82 €
R030	89031	Alukappe Gabel für BMW R51/3-R68	17,14 €	20,40 €
R031	22053	Dichtung Alukappe Gabel für BMW R51/3-R68	1,14 €	1,36 €
R033	2054289	Gabelfeder Einspannstück für BMW R51/2-R68, Solo, für Version Faltenbalg	61,97 €	73,74 €
R033	2054288	Gabelfeder Einspannstück für BMW R51/2-R68, Gespann für Version Faltenbalg	61,97 €	73,74 €
R041	54292	Faltenbalg Gabel für BMW R51/3-R68	16,35 €	19,46 €
R042	16652	Gabelölablaßschraube M 6x6 Halbrundkopf-Inbus für BMW R51/2-R68 Edelstahl	1,76 €	2,09 €
R042	16651	Gabelölablaßschraube M 6 Zylinderkopf-Inbus für BMW R51/2-R68 Edelstahl	0,88 €	1,05 €
R042a	9916651	Gabelölablaßschraube für BMW R51/2-R68, Halbrundkopf, Schlitz Edelstahl, "Originalgetreu"	5,80 €	6,90 €
R043	98414	Unterlegscheibe M 8, DIN125, Form A verzinkt	0,09 €	0,10 €
R044	98454	Federscheibe B 6, DIN137 verzinkt	0,18 €	0,21 €
R044	98455	Federscheibe B 6,4, DIN137 Edelstahl	0,18 €	0,21 €
R045	98457	Federscheibe B 8,4, DIN137B-A2 Edelstahl	0,26 €	0,31 €
R045	22082	Federscheibe B 8, DIN137A verzinkt	0,09 €	0,11 €
R046	98157	Schraube M 6 x 20, 6-Kant	0,18 €	0,21 €
R048	98353	Mutter M 8 Edelstahl	0,44 €	0,52 €
R048	98352	Mutter M 8 verzinkt	0,18 €	0,21 €
R048	0098352	Mutter M 8, Schlüsselweite 14 verzinkt	1,14 €	1,36 €
R049	22093	Mutter M 8 x 1 verzinkt	0,26 €	0,31 €
R049	99001	Mutter M 8 x 1, Feingewinde Edelstahl	1,02 €	1,22 €
R050	22093	Mutter M 8 x 1 verzinkt	0,26 €	0,31 €
R051	31851	Scheibe Lenkdämpferhalteschraube für BMW R25-R69S	0,53 €	0,63 €
R052	00193	Kugel für Lenklager "alt" und für Lenkdämpfer für BMW R26-R69S	0,26 €	0,31 €
R053	98465	Zahnscheibe 8,4mm	0,18 €	0,21 €
R054	63037	Dichtring Gabel für BMW R51/2-R68 und R80 ab Baujahr 1985, M6 und R45, R65	0,26 €	0,31 €
R055	00045	Lenkdämpferknebel für BMW R25-R25/3 und R51/3-R68	36,13 €	42,99 €
R057	2002161	Gabelhülse für BMW R51/2-R68, oben links bis Baujahr 09/1952 grundiert	57,75 €	68,72 €
R057a	02160	Gabelhülse für BMW R51/2-R68, oben rechts bis Baujahr 09/1952 grundiert	57,75 €	68,72 €
R058	02170	Lampenhalter für BMW R51/2-R68, rechts schwarz grundiert, Passform 2. Wahl	26,28 €	31,27 €
R058a	2002170	Lampenhalter für BMW R51/2-R68, links schwarz grundiert, Passform 2. Wahl	26,28 €	31,27 €
R059	00450	Druckplatte Lenkdämpfer für BMW R51/2-R68	25,84 €	30,75 €
R061	00114	Lenkdämpferkappe für BMW R25-R27 und R51/3-R69S verchromt	15,29 €	18,20 €
R062	00447	Widerstandsblech Lenkdämpfer für BMW R51/3-R68	27,99 €	33,31 €
R063	00440	Gabelbrücke für BMW R51/3-R68, unten gebraucht	172,01 €	204,70 €
R064	2054296	Dichtung für Einspannstück Telegabel für BMW R51/3-R68	9,15 €	10,89 €
R064A	2054297	Unterlegplatte für Einspannstück Telegabel, R51/3-R68	9,15 €	10,89 €
R065	9952090	Schelle Getriebe-Faltenbalg für BMW R50-R69S, vorne Festmaßschelle: Ø=90,0mm, originalgetreu - Restposten !!	4,01 €	4,77 €
R065	9191191	Schelle Gabel-Faltenbalg für BMW R51/3-R68 Schraubschelle	1,41 €	1,67 €
R065a	2054294	Schelle Gabel-Faltenbalg für BMW R51/3-R68 Festmaßschelle: Ø=64,0mm, originalgetreu, Edelstahl	6,46 €	7,68 €
R067	51268	Gabeldämpfer für BMW R51/2-R68, komplett	162,87 €	193,82 €



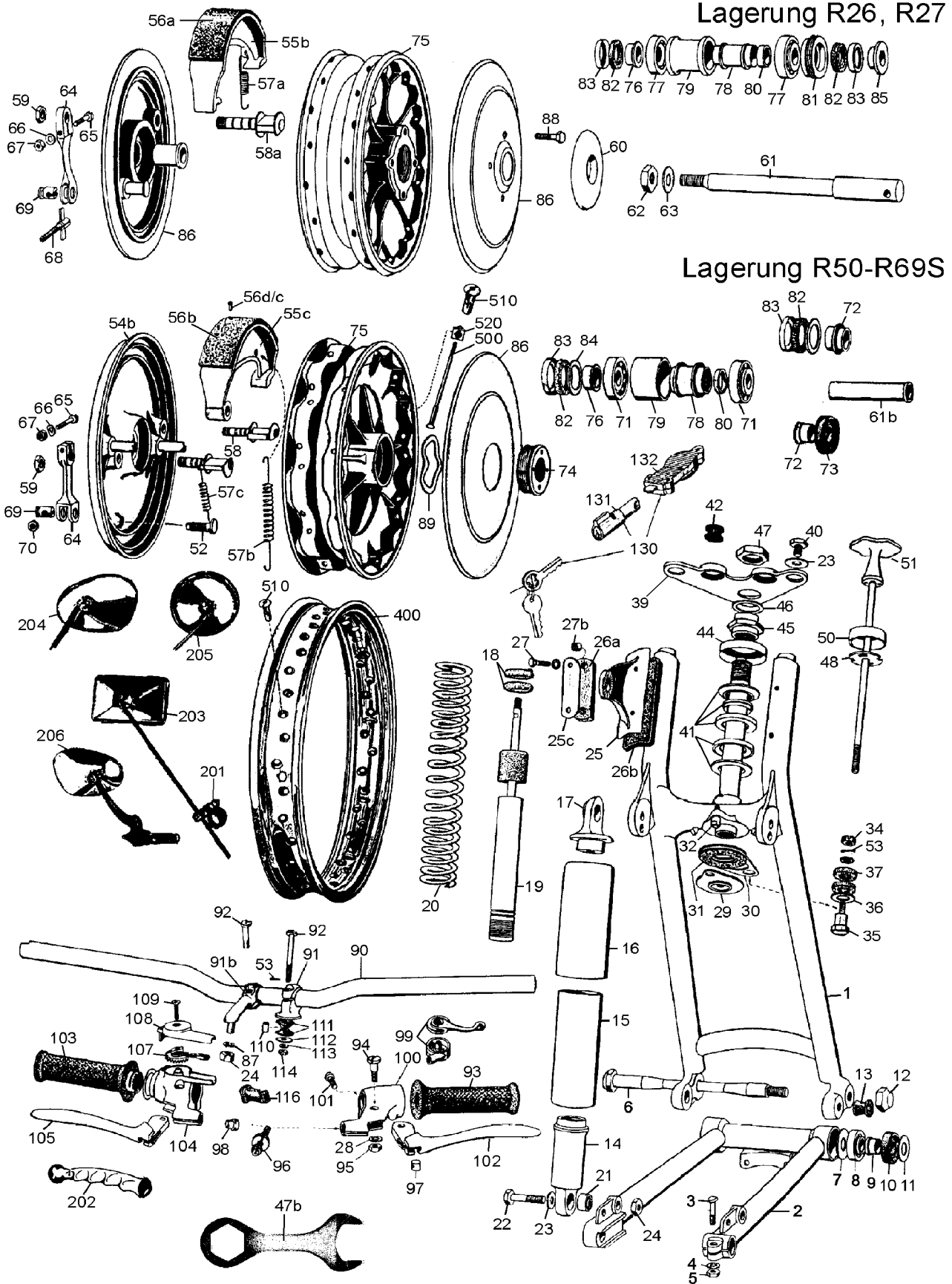
R069	10055	Bremszugeinstellschraube Messing	9,67 €	11,51 €
R071	60239	Bremsbackenfeder für BMW R51/3-R69S, vorne oben	2,72 €	3,24 €
R072A	60264	Bremszugbolzen für BMW R51/2-R68 SIMPLEX und DUPLEX vorne unten Edelstahl	11,43 €	13,60 €
R074	60222	Steckachse für BMW R51/2, vorne, Linksgewinde Edelstahl	64,60 €	76,87 €
R074A	60223	Steckachse für BMW R51/3-R68, vorne	57,07 €	67,91 €
R075	60237	Bremsbackenfeder für BMW R51/3-R69S, hinten und vorne unten	2,99 €	3,56 €
R076	60143	Bremszugbolzen MIT Gewinde für BMW R25/3-R27 und R51/3-R68 Duplex, oben	3,43 €	4,08 €
R077	60167	Exzenterbolzen Duplex für BMW R51/3-R69S	16,61 €	19,77 €
R079a	60212	Bremshebel für BMW R51/2-R68, vorne oben, duplex GEBRAUCHT	57,31 €	68,20 €
R079B	60209	Bremshebel für BMW R51/2-R68, vorne, simplex GEBRAUCHT	57,31 €	68,20 €
R080	2060269	Scheibe Bremsbacken für BMW R51/3-R68 und R50-R69S	1,67 €	1,99 €
R081	60277	Exzenterbolzenfeder Duplex für BMW R51/3-R69S	4,31 €	5,13 €
R082A	5051	Bremsbelag für BMW R51/2-R68, Halbnahe	10,81 €	12,87 €
R082B	3051	Bremsbelag für BMW R51/3-R68, Vollnahe	10,81 €	12,87 €
R082c	0008051	Nieten Bremsbelag für BMW R51/2-R69S, 50Stück, 10mm lang	3,67 €	4,37 €
R083	60211	Bremshebel für BMW R51/3-R68, vorne unten, duplex	26,72 €	31,80 €
R085	36226	Splint 2,0 x 32	0,18 €	0,21 €
R086	04378	Unterlegscheibe für Steckachse für R25-R69S verzinkt	0,44 €	0,52 €
R086	31089	Unterlegscheibe für Steckachse für BMW R25-R69S Edelstahl poliert	5,92 €	7,05 €
R087	22083	Federscheibe B10, DIN137A verzinkt	0,18 €	0,21 €
R088	22155	Mutter M14 x 1,5 für Steckachse für BMW R25-R27, R51/3-R69S verzinkt	0,88 €	1,05 €
R088	98388	Mutter M14 x 1,5 für Steckachse für BMW R25-R27, R51/3-R69S Edelstahl	2,11 €	2,51 €
R089	22093	Mutter M 8 x 1 verzinkt	0,26 €	0,31 €
R090	21615	Mutter M10 x 1, flach für Bremsschlüssel und Stoßdämpfer, hinten	0,62 €	0,73 €
R092A	60312	Bremsschlüssel für BMW R51/3, R67 und R68, vorne unten, Halbnahe Duplex gebraucht	22,68 €	26,99 €
R092B	60310	Bremsschlüssel für BMW R51/3, R67 und R68, vorne unten, Vollnahe gebraucht	35,11 €	41,79 €
R092C	60205	Bremsschlüssel für BMW R51/3, R67 und R68, vorne, Simplex gebraucht	27,51 €	32,74 €
R093	60311	Bremsschlüssel für BMW R51/3, R67 und R68, vorne oben, Vollnahe gebraucht	35,11 €	41,79 €
R093B	60313	Bremsschlüssel für BMW R51/3, R67 und R68, vorne oben, Halbnahe Duplex gebraucht	22,68 €	26,99 €
R094	60200	Bremsbacken-Satz für BMW R51/2-R68, Halbnahe, Simplex (Satz = 2 Stück für ein Vorder- oder Hinterrad) mit Federn	43,85 €	52,18 €
R094	1160201	Bremsbacken-Satz für BMW R51/3, R67/2, R67/3 und R68, vorne, Halbnahe, Duplex, NEU (Satz = 2 Stück für 1 Vorderrad)	43,85 €	52,18 €
R095A	75031	Bremsankerplatte für BMW R51/3-R68, OHNE Anbauteile, Vollnahe gebraucht	161,64 €	192,35 €
R095B	76031	Bremsankerplatte für BMW R51/2, R51/3-R68 Halbnahe, Simplex komplett mit Bremsschlüsseln und Hebeln, Repro	132,55 €	157,73 €
R096	38255	Filzringkapsel Radlager für BMW R51/2-R69S	4,92 €	5,86 €
R097	38156	Filzring für Radlagerverschraubung für BMW R50-R69S	2,46 €	2,93 €
R097	38259	Filzring für Radlager für BMW R51/2-R69S	2,29 €	2,72 €
R098	9231652	Distanzscheibe Radlager für BMW R51/3-R68, 0,30mm	2,90 €	3,45 €
R098	9231653	Distanzscheibe Radlager für BMW R51/3-R68, 0,38mm	2,90 €	3,45 €
R098	9231654	Distanzscheibe Radlager für BMW R51/3-R68, 0,50mm	2,90 €	3,45 €
R098	9231655	Distanzscheibe Radlager für BMW R51/3-R68, 0,60mm	2,90 €	3,45 €
R098	9231651	Distanzscheibe Radlager für BMW R51/3-R68, 0,20mm	2,90 €	3,45 €
R098	9231656	Distanzscheibe Radlager für BMW R51/3-R68, 0,75mm	2,90 €	3,45 €
R098	9231657	Distanzscheibe Radlager für BMW R51/3-R68, 0,88mm	4,09 €	4,87 €
R098	9231658	Distanzscheibe Radlager für BMW R51/3-R68, 1,00mm	2,90 €	3,45 €
R099	15001	Speichenplättchen 4-Kant	1,32 €	1,57 €
R100	38181	Schraube für Raddeckel für BMW R25/3-R68, M 6 Edelstahl poliert, Schlüsselweite 9mm	2,29 €	2,72 €
R101	38239	Druckhülse für BMW R51/3-R68, rechts	11,43 €	13,60 €
R102	38240	Druckhülse für BMW R51/3-R68, rechts, groß	7,73 €	9,20 €
R103	38270	Radlagerverschraubung für BMW R51/2-R68, MIT Filzring und Kapsel	9,93 €	11,82 €
R103	4038270	Radlagerverschraubung für BMW R51/2-R68, OHNE Filzring und Kapsel Edelstahl	29,07 €	34,59 €
R104	38237	Druckhülse für BMW R51/3-R68, links	6,68 €	7,95 €
R105	938274	Raddeckel für BMW R51/3, R67/3 und R68, Vollnahe Aluminium poliert	40,43 €	48,11 €
R106	40641	Radlager für BMW R51/2-R68, doppelt gedichtet	8,79 €	10,46 €
R107	38223	Distanzhülse Radlager für BMW R51/2-R68, außen	13,80 €	16,42 €
R108	0000313	Radnaben Mittelteil für BMW R51/2-R68, Halbnahe mit Mitnehmerverzahnung	270,28 €	321,64 €
R108	0001077	Radnaben Mittelteil für BMW R51/3, R67/3 und R68, Vollnahe mit Mitnehmerverzahnung	334,27 €	397,78 €
R108B	48002	Radnabe Halbnahe R51/2-R68 vorne; hinten nur in Verbindung mit Nachbaumitnehmer.	139,40 €	165,89 €



R109	19152	Griffgummi für BMW R24-R90S, Eigenfertigung, rund, rechts + links (Paar)	9,58 €	11,40 €
R109	720850	Griffgummi für BMW R24-R90S, Magura, rund, rechts + links (Paar)	18,02 €	21,44 €
R109	30407	Griffgummi für BMW R24-R90S, Eigenfertigung, rund, links	5,01 €	5,96 €
R110	72167	Gasgriffrohr für BMW R25-R25/3 und R51/3-R68	19,51 €	23,22 €
R110	30868	Griffgummi für BMW R24-R90S, Eigenfertigung, rund, rechts	5,01 €	5,96 €
R111	98154	Madenschraube M 6 x 16 mit Zapfen	0,44 €	0,52 €
R112	98152	Madenschraube M 6 x 8 mit Schlitz und Zapfen	0,18 €	0,21 €
R112	98130	Madenschraube M 5 x 10 mit Kegel	0,17 €	0,20 €
R113	72109	Griffhebel Kupplung für BMW R25-R25/3 und R51/3-R68	22,42 €	26,68 €
R114	72132	Griffhebel Bremse für BMW R25-R25/3 und R51/3-R68	13,89 €	16,53 €
R116A	72388	Gasgriff komplett für BMW R51/2-R68	94,75 €	112,76 €
R116C	72389	Gasgriff Gußdeckel für BMW R51/2-R68	13,80 €	16,42 €
R117	30870	Griffhebelschraube "alt", für BMW R25-R69S verzinkt	2,46 €	2,93 €
R117	22174	Griffhebelschraube "alt" für BMW R25-R69S Edelstahl poliert	10,77 €	12,81 €
R117	3087002	Griffhebelschraube "alt", für BMW R26-R69S, Langversion mit 13mm langem Gewinde, verzinkt	2,72 €	3,24 €
R119	72301	Lenkerhalter für BMW R51/2-R67/3, (passt auch bei R68) Edelstahl verchromt	52,94 €	63,00 €
R119a	7230168	Lenkerhalter für BMW R68 Edelstahl verchromt	93,41 €	111,15 €
R120	43476	Tülle Kabelbaum / Lampe für BMW ab R50/5 auch für Zugsammelöse Lenkerhalter R51/2-R68	1,14 €	1,36 €
R121	72112	Kupplungsgriff für BMW R25-R25/3 und R51/3-R68, komplett	52,56 €	62,55 €
R121A	0072112	Kupplungsgriffgehäuse für BMW R25, R25/2, R25/3 und R51/2-R68	31,73 €	37,76 €
R122	72392	Gasgriff Gleitstein für BMW R51/2-R68	13,80 €	16,42 €
R123	98436	Federring A10 Edelstahl	0,26 €	0,31 €
R123	98435	Federring A10 verzinkt	0,18 €	0,21 €
R125	22081	Schraube für Lenkerhalter für BMW R51/2-R68 Edelstahl	2,72 €	3,24 €
R125	1402028	Schraube für Lenkerhalter für BMW R51/2-R68 und R69, kurzer Lenkerhalter Edelstahl poliert	6,24 €	7,43 €
R126	98323	Mutter M 6 verzinkt	0,18 €	0,21 €
R128	98365	Mutter M10 x 1, Feingewinde Edelstahl	1,41 €	1,67 €
R128	22122	Mutter M10 x 1 verzinkt	0,44 €	0,52 €
R128	22122	Mutter M10 x 1 verzinkt	0,44 €	0,52 €
R129	98646	Zahnscheibe 6,0mm	0,18 €	0,21 €
R130	98465	Zahnscheibe 8,4mm	0,18 €	0,21 €
R131	72274	Zugsammelöse Lenkerhalter für BMW R51/2-R68 schwarz	10,37 €	12,34 €
R132A	0072513	Lenker für BMW R25 und R51/2-R67/3, Originalform	37,53 €	44,66 €
R132D	72002	Lenker (Tourenlenker) mittelhoch, formschön 95mm hoch, 670mm breit	29,88 €	35,56 €
R132E	5052	Lenker, halbhoch, ähnlich BMW R50/5, R60/5 und R75/5 145mm hoch, 765mm breit, Fehling, US-Ausführung	48,96 €	58,26 €
R132EA	72036	Lenker für BMW R50-R69S, halbhoch mit Querstrebe 160mm hoch, 750mm breit, US-Ausführung	46,05 €	54,80 €
R133	72122	Zugeinstellschraube M 6 für BMW R25-R68	2,72 €	3,24 €
R140	1025	Lenkschloss für BMW R25, R25/2 und R51/2-R68, lang	17,57 €	20,91 €
R141	41036	Schlüssel 36/41, Bordwerkzeug für BMW R24-R69S	12,13 €	14,43 €
R502A	38208	Speiche für BMW R51/3-R68, M3,5 x 125, Vollnabe, dickend verchromt, mit Nippel	2,37 €	2,82 €
R502B	8044	Speiche für BMW R51/3-R68, M4 x 125, Vollnabe verchromt, mit Nippel	1,14 €	1,36 €
R502C	8045	Speiche für BMW R51/3-R68, M4 x 125, Vollnabe Edelstahl, mit Nippel	1,32 €	1,57 €
R502D	25044	Speiche für BMW R51/2-R68, M4 x 127, Halbnabe, kurz verchromt, mit Nippel	1,14 €	1,36 €
R502E	7044	Speiche für BMW R51/2-R68, M4 x 210, Halbnabe, lang verchromt, mit Nippel, auch für Seitenwagen	1,14 €	1,36 €
R502F	5044	Speiche für BMW R51/2-R68, M5 x 127, Halbnabe, kurz, dickend verchromt, OHNE Nippel	2,11 €	2,51 €
R502G	4044	Speiche für BMW R51/2-R68, M5 x 212, Halbnabe, lang, dickend verchromt, OHNE Nippel	2,11 €	2,51 €
R999	04619	Madenschraube M 6 x 25 mit Kegel	0,35 €	0,42 €
R999	38325	Felge für BMW R51/3-R68, Vollnabe, Hochschulter, Aluminium für 4mm Speichen	239,29 €	284,75 €
R999	5071	Felge für BMW R51/3-R68, Halbnabe, roh für 5mm Speichen	121,20 €	144,22 €
R999	8070110	Tülle Führungsblech für BMW R25/2, R25/3 und R51/3-R68	3,43 €	4,08 €
R999	4038323	Felge für BMW R51/2-R68, Halbnabe, Edelstahl poliert für 5mm Speichen	165,28 €	196,69 €
R999	4038326	Felge für BMW R51/3-R68, Vollnabe, Edelstahl poliert für 4mm Speichen	209,86 €	249,73 €
R999	38324	Felge für BMW R51/3-R68, Vollnabe, Chrom für 4mm Speichen	196,12 €	233,38 €
R999	3071	Felge für BMW R51/2-R68, Halbnabe, Chrom für 5mm Speichen	148,69 €	176,94 €



Gruppe S: Vordere Schwinge R26/27, R50-R69S. Felgen, Speichen, Reifen, Züge für alle Modelle



<u>Bild-Nr.</u>	<u>Artikel-Nr.</u>	<u>Bezeichnung</u>	<u>Netto</u>	<u>Brutto</u>
S000	132518	Reifen 3.25S18, Metzeler, Block C für BMW R25/3, R26 und R27	97,74 €	116,31 €
S000	97003	Schlüssel Radlagerverschraubung für BMW R25-R27	27,99 €	33,31 €



S000	9960270	Schmiernippel, M8x1, Trichterform, Schwinge für BMW R50-R69S	1,76 €	2,09 €
S000	9991001	Raddeckel für BMW R26 und R27 silber lackiert, 2. Wahl	12,62 €	15,02 €
S000	9988001	Raddeckel für BMW R50-R69S silber lackiert, 2. Wahl	13,53 €	16,10 €
S000	9988002	Raddeckel für BMW R50-R69S verchromt, 2. Wahl	19,84 €	23,61 €
S000	435019	Reifen 3.50S19, Metzeler, ME77 Front, für Vorderrad für BMW R51/2-R68	86,23 €	102,61 €
S000	72284	Schmiernippel, M6x1, Normalgewinde	1,76 €	2,09 €
S000	97002	Schlüssel Radlagerverschraubung für BMW R51/2-R69S (auch Vorkrieg R51)	30,15 €	35,88 €
S000	432519	Reifen 3.25-19, Metzeler, Block C für BMW R25 und R25/2	108,55 €	129,18 €
S001A	73031	Schwinggabel für BMW R26 und R27 gebraucht	270,72 €	322,16 €
S001B	80031	Schwinggabel für BMW R50, R50/2, R60 und R60/2 gebraucht	434,56 €	517,13 €
S002A	82031	Schwinge für BMW R26 und R27, vorne gebraucht	81,48 €	96,96 €
S002B	81031	Schwinge für BMW R50-R69S, vorne gebraucht	206,47 €	245,70 €
S003	14062	Achsklemmbolzen für BMW R26-R69S, vorne Edelstahl	16,21 €	19,29 €
S004	98465	Zahnscheibe 8,4mm	0,18 €	0,21 €
S005	22093	Mutter M 8 x 1 verzinkt	0,26 €	0,31 €
S005	99001	Mutter M 8 x 1, Feingewinde Edelstahl	1,02 €	1,22 €
S006	00321	Schwingenachse für BMW R26, R27 und R50-R69S Edelstahl	50,80 €	60,45 €
S006A	00320	Schwingenachse für BMW R26, R27 und R50-R69S verzinkt	31,20 €	37,13 €
S007	20136	Scheibe Schwinge vorne/innen und Getriebeeingang für BMW R25/2-R27, R50-R69S	2,64 €	3,14 €
S008	13064	Radlager für BMW R26, R27, R50/5-R100 und R45/R65, bis Baujahr 09/1984 und Schwinge für R26, R27, R50-R69S und R50/5-R100, vorne und hinten	17,14 €	20,40 €
S008	0013064	Radlager für BMW R26, R27 und R50/5-R100, + 0,10 Aufmaß und Schwinge für R26, R27 und R50-R69S, vorne und hinten	41,99 €	49,97 €
S008	0013065	Radlager für BMW R26, R27 und R50/5-R100, + 0,15 Aufmaß und Schwinge für R26, R27 und R50-R69S, vorne und hinten	45,90 €	54,62 €
S009	00324	Druckhülse Schwinge für BMW R26-R100	6,33 €	7,53 €
S010	00331	Wellendichtring (Wedi) Schwinge für BMW R26, R27, R50-R69S und R50/5-R100 bis 09/1980	3,43 €	4,08 €
S011A	31196	Distanzscheibe Schwinge für BMW R26, R27 und R50-R69S, vorn, 1,0 mm	3,16 €	3,77 €
S011A	31197	Distanzscheibe Schwinge für BMW R26, R27 und R50-R69S, vorn, 1,5 mm	3,16 €	3,77 €
S011A	31198	Distanzscheibe Schwinge für BMW R26, R27 und R50-R69S, vorn, 2 mm	3,24 €	3,85 €
S011B	31199	Distanzscheibe Schwinge für BMW R26, R27 und R50-R69S, vorn, 2,5 mm	3,16 €	3,77 €
S011C	31200	Distanzscheibe Schwinge für BMW R26, R27 und R50-R69S, vorn, 3,0 mm	3,07 €	3,65 €
S012	00328	Hutmutter Schwingenachse für BMW R26, R27 und R50-R69S Edelstahl	14,59 €	17,36 €
S012A	00329	Hutmutter Schwingenachse für BMW R26, R27 und R50-R69S verzinkt	8,97 €	10,67 €
S013	00332	Schwingenstopfen für BMW R26, R27 und R50-R69S	3,43 €	4,08 €
S014	28030	Stoßdämpferaufnahme für BMW R26, R27 und R50-R69S, vorne unten	47,23 €	56,20 €
S015	2077	Hülse für BMW R26-R69S, vorne unten Aluminium	20,66 €	24,58 €
S016	3077	Hülse für BMW R26-R69S, vorne oben schwarz lackiert, Aluminium	31,64 €	37,65 €
S017	130031	Stoßdämpferaufnahme für BMW R26, R27 und R50-R69S, vorne oben gebraucht	16,35 €	19,46 €
S017	1300311	Stoßdämpferaufnahme für BMW R26, R27 und R50-R69S, vorne oben	45,18 €	53,76 €
S018	54528	Anschlaggummi für Stoßdämpfer für BMW R26, R27 und R50-R69S, vorne und hinten	2,10 €	2,50 €
S019	2054031	Stoßdämpfer für BMW R26 und R27, vorne	86,23 €	102,61 €
S019A	2054032	Stoßdämpfer für BMW R50-R69S, vorne	86,23 €	102,61 €
S020	54007	Feder für BMW R26, R27 und R50-R69S, vorne für Solobetrieb	15,21 €	18,10 €
S020	540071	Feder für BMW R26, R27 und R50-R69S, vorne für Seitenwagenbetrieb	15,21 €	18,10 €
S021	46016	Silentblock für BMW R26, R27 und R50-R69S, klein	3,78 €	4,50 €
S022A	13346	Federbeinhalteschraube für BMW R26, R27 und R50-R69S, oben und für BMW R26 und R27, unten und hinten links, verchromt	5,45 €	6,49 €
S022B	14345	Federbeinhalteschraube für BMW R26, R27 und R50-R69S, oben und für BMW R26 und R27, unten, L=42mm, Edelstahl	7,21 €	8,58 €
S022C	14347	Federbeinhalteschraube für BMW R50-R69S, vorne, unten, R26-R27 für Kotflügel mit Mittelstrebe L=48mm, Edelstahl	7,21 €	8,58 €
S022C	1434702	Federbeinhalteschraube für BMW R50-R69S, vorne, unten, R26-R27 für Kotflügel mit Mittelstrebe L=48mm, verzinkt, RESTPOSTEN	5,71 €	6,80 €
S023B	00345	Scheibe Gabelbrücke und Stoßdämpfer für BMW R26, R27 und R50-R69S Edelstahl poliert	3,60 €	4,29 €
S023Ba	2000345	Scheibe Gabelbrücke und Stoßdämpfer für BMW R26, R27 und R50-R69S verchromt	2,29 €	2,72 €
S024	98365	Mutter M10 x 1, Feingewinde Edelstahl	1,41 €	1,67 €
S024A	22122	Mutter M10 x 1 verzinkt	0,44 €	0,52 €
S025A	00306	Lampenhalter für BMW R26, R27 und R50-R69S, links schwarz lackiert	30,32 €	36,09 €
S025B	00314	Lampenhalter für BMW R26, R27 und R50-R69S, rechts schwarz lackiert	30,32 €	36,09 €
S025C	00347	Lampenhalter Befestigungsblech für BMW R26, R27 und R50-R69S	2,55 €	3,03 €
S026A	00338	Lampenhaltermgummi für BMW R26, R27 und R50-R69S, klein	5,71 €	6,80 €



S026B	00336	Lampenhaltergummi für BMW R26, R27 und R50-R69S, groß	7,47 €	8,89 €
S027	98160	Schraube M 6 x 20, 6-Kant Edelstahl	0,26 €	0,31 €
S027	98157	Schraube M 6 x 20, 6-Kant	0,18 €	0,21 €
S027B	00340	Distanzhülse Lampenhalter für BMW R26-R69S	2,99 €	3,55 €
S029	00231	Druckplatte Lenkdämpfer für BMW R26, R27 und R50-R69S	22,61 €	26,90 €
S030	00220	Widerstandsblech Lenkdämpfer für BMW R26 und R27	17,22 €	20,49 €
S030	00217	Widerstandsblech Lenkdämpfer für BMW R50-R69S	13,53 €	16,10 €
S031	7051	Lenkdämpferreibbelag für BMW R24-R69S	3,08 €	3,66 €
S032	2054272	Lagerbolzen für Gabel Lenkungsämpfer BMW R50S R69S	12,35 €	14,70 €
S032	00295	Lenkdämpferbolzen Schwinge für BMW R26, R27 und R50-R69S Edelstahl	7,82 €	9,31 €
S034	23421	Kronenmutter M 8 verzinkt	1,05 €	1,26 €
S035	00256	Lenkdämpferhalteschraube für BMW R26, R27 und R51/2-R69S	5,27 €	6,28 €
S036	31851	Scheibe Lenkdämpferhalteschraube für BMW R25-R69S	0,53 €	0,63 €
S037	00257	Gummiring für Lenkdämpferhalteschraube für BMW R25-R69S	1,85 €	2,20 €
S039A	00124	Gabelbrücke für BMW R26, oben neu aus altem Lagerbestand	36,13 €	42,99 €
S039B	00129	Gabelbrücke für BMW R27, oben	36,13 €	42,99 €
S039C	00349	Gabelbrücke für BMW R50-R69S, oben gebraucht	22,68 €	26,99 €
S039D	00350	Gabelbrücke für BMW R50-R69S, oben in Verbindung mit /5-Lenkerhaltern	45,18 €	53,76 €
S039E	00351	Gabelbrücke für BMW R50-R69S, oben	30,37 €	36,14 €
S040A	00343	Gabelbrückenhalteschraube für BMW R26, R27 und R50-R69S verchromt	4,31 €	5,13 €
S040B	00344	Gabelbrückenhalteschraube für BMW R26, R27 und R50-R69S Edelstahl poliert	6,06 €	7,22 €
S041	5590040	Kugel Lenklagersatz für BMW R24-R69S originalgetreu	43,51 €	51,78 €
S041	3025	Kegellenlagersatz für R26-R27, R50-R69S	43,51 €	51,78 €
S042	00299	Stopfen für Gabelbrücke für BMW R50-R69S	1,05 €	1,26 €
S044	00184	Staubkappe Lenklager für BMW R25-R69S	6,86 €	8,16 €
S045	00182	Lenklager Einstellmutter für BMW R24-R69S	8,97 €	10,67 €
S046	1231200	Distanzscheibe Lenklager für BMW R26, R27 und R50-R69S - 1,0mm	3,24 €	3,85 €
S046A	31201	Distanzscheibe Lenklager für BMW R26, R27 und R50-R69S - 1,5mm	3,16 €	3,77 €
S046B	31202	Distanzscheibe Lenklager für BMW R26, R27 und R50-R69S - 2,0mm	3,16 €	3,77 €
S046C	31203	Distanzscheibe Lenklager für BMW R26, R27 und R50-R69S - 2,5mm	3,16 €	3,77 €
S046D	31204	Distanzscheibe Lenklager für BMW R26, R27 und R50-R69S - 3,0mm	2,90 €	3,45 €
S047	00101	Kontermutter Gabelbrücke für BMW R25-R69S	7,55 €	8,98 €
S047B	41036	Schlüssel 36/41, Bordwerkzeug für BMW R24-R69S	12,13 €	14,43 €
S048	00245	Lenkdämpfer Sicherungsscheibe für BMW R25-R69S	8,79 €	10,46 €
S049	90425	Distanzring Lenklager für BMW /5 Telegabel im Schwingenfahrwerk	8,97 €	10,67 €
S050	00114	Lenkdämpferkappe für BMW R25-R27 und R51/3-R69S verchromt	15,29 €	18,20 €
S051	00049	Lenkdämpferknebel für BMW R26, R27 und R50-R69S (passend nur für mechanischen Lenkdämpfer)	102,29 €	121,72 €
S051	0004901	Lenkdämpferknebel für BMW R50S und R69S (passend nur für hydraulischen Lenkdämpfer)	111,80 €	133,05 €
S051a	2054071	Lenkdämpfer hydraulisch für BMW R50S und R69S ohne Anbauteile!	115,94 €	137,96 €
S051b	2054072	Lenkdämpfer Hydraulisch komplett für BMW R50S und R69S mit Anbauteilen	766,91 €	912,62 €
S052	60167	Exzenterbolzen Duplex für BMW R51/3-R69S	16,61 €	19,77 €
S052	22093	Mutter M 8 x 1 verzinkt	0,26 €	0,31 €
S052	99001	Mutter M 8 x 1, Feingewinde Edelstahl	1,02 €	1,22 €
S052b	2060269	Scheibe Bremsbacken für BMW R51/3-R68 und R50-R69S	1,67 €	1,99 €
S052c	36226	Splint 2,0 x 32	0,18 €	0,21 €
S053	36226	Splint 2,0 x 32	0,18 €	0,21 €
S053a	44136	Splint für Bremsstange Edelstahl	0,18 €	0,21 €
S054A	78031	Bremsankerplatte für BMW R26 und R27, OHNE Anbauteile gebraucht	90,53 €	107,73 €
S054B	74031	Bremsankerplatte für BMW R50-R69S, OHNE Anbauteile gebraucht	158,21 €	188,27 €
S055B	6010301	Bremsbacken-Satz für BMW R25/3, R26 und R27, NEU (Satz = 2 Stück für 1 Vorder- oder Hinterrad)	43,85 €	52,18 €
S055C	1160203	Bremsbacken-Satz für BMW R50-R69S, vorne, NEU (Satz = 2 Stück für 1 Vorderrad)	43,85 €	52,18 €
S056A	2051	Bremsbelag für BMW R25/3, R26 und R27	10,81 €	12,87 €
S056B	1051	Bremsbelag für BMW R50-R69S	10,81 €	12,87 €
S056D	0008051	Nieten Bremsbelag für BMW R51/2-R69S, 50Stück, 10mm lang	3,67 €	4,37 €
S056D	0098051	Nieten Bremsbelag für BMW R24-R27, 50Stück, 8mm lang	3,67 €	4,37 €
S057A	60134	Bremsbackenfeder für BMW R25-R27	2,81 €	3,35 €
S057B	60237	Bremsbackenfeder für BMW R51/3-R69S, hinten und vorne unten	2,99 €	3,56 €
S057B	60239	Bremsbackenfeder für BMW R51/3-R69S, vorne oben	2,72 €	3,24 €
S057C	60277	Exzenterbolzenfeder Duplex für BMW R51/3-R69S	4,31 €	5,13 €
S058A	60104	Bremsschlüssel für BMW R25/3, R26 und R27, vorne gebraucht	13,89 €	16,53 €



S058B	60207	Bremsschlüssel für BMW R50-R69S, vorne oben original BMW RESTPOSTEN	35,48 €	42,22 €
S058C	60206	Bremsschlüssel für BMW R50-R69S, vorne unten original BMW RESTPOSTEN	35,48 €	42,22 €
S058D	60258	Scheibe Bremsschlüssel gebraucht	0,53 €	0,63 €
S058D	2060259	Scheibe Bremsschlüssel R51/3-R68, R50-R69S	1,54 €	1,83 €
S059A	21615	Mutter M10 x 1, flach für Bremsschlüssel und Stoßdämpfer, hinten	0,62 €	0,73 €
S059B	22094	Mutter M 8 x 1, flach für Bremsschlüssel	0,53 €	0,63 €
S060	9077	Raddeckel für BMW R26 und R27, klein silber lackiert	10,20 €	12,13 €
S060A	60171	Raddeckel für BMW R26 und R27, klein verchromt	14,43 €	17,17 €
S061	60227	Steckachse für BMW R26, R27 und R50-R69S, vorne Edelstahl poliert	54,26 €	64,56 €
S061B	60174	Reduzierhülse Steckachse für BMW R50-R69S	24,77 €	29,48 €
S061B	2060337	Reduzierhülse Steckachse für BMW R50-R69S, US-Ausführung! und für R50-69S mit Telegabel R50/5, R60/5 und R75/5	24,17 €	28,76 €
S062	22155	Mutter M14 x 1,5 für Steckachse für BMW R25-R27, R51/3-R69S verzinkt	0,88 €	1,05 €
S062	98388	Mutter M14 x 1,5 für Steckachse für BMW R25-R27, R51/3-R69S Edelstahl	2,11 €	2,51 €
S063	04378	Unterlegscheibe für Steckachse für R25-R69S verzinkt	0,44 €	0,52 €
S063	31089	Unterlegscheibe für Steckachse für BMW R25-R69S Edelstahl poliert	5,92 €	7,05 €
S064A	60111	Bremshebel für BMW R25/3, R26 und R27, vorne gebraucht	20,74 €	24,68 €
S064B	60210	Bremshebel für BMW R50-R69S, vorne gebraucht	29,80 €	35,46 €
S065	98159	Schraube M 6 x 30, 6-Kant mit Schaft	0,18 €	0,21 €
S066	98454	Federscheibe B 6, DIN137 verzinkt	0,18 €	0,21 €
S066	98455	Federscheibe B 6,4, DIN137 Edelstahl	0,18 €	0,21 €
S067	98323	Mutter M 6 verzinkt	0,18 €	0,21 €
S068	10055	Bremszugeinstellschraube Messing	9,67 €	11,51 €
S069A	60143	Bremszugbolzen MIT Gewinde für BMW R25/3-R27 und R51/3-R68 Duplex, oben	3,43 €	4,08 €
S069B	30040	Bremszugbolzen OHNE Gewinde für BMW R50-R69S und R50/5-R60/6 Trommelbremse vorne	8,09 €	9,62 €
S070	60178	Mutter für Bremszugbolzen für BMW R50-R69S und R50/5-R60/6 Trommelbremse vorne	2,90 €	3,45 €
S071	5064	Radlager für BMW R50-R69S	17,14 €	20,40 €
S072A	38230	Druckhülse für BMW R50-R69S, links für Radlagerverschraubung mit Filzring	11,43 €	13,60 €
S072B	38243	Druckhülse für BMW R50-R69S, links für Radlagerverschraubung mit Wellendichtring, Edelstahl	12,97 €	15,43 €
S073	56562	Wellendichtring (Wedi) Rad, Nockenwelle für BMW R51/3-R69S	4,22 €	5,02 €
S074	38271	Radlagerverschraubung für BMW R50-R69S, für Filzring Edelstahl	50,89 €	60,56 €
S074	38272	Radlagerverschraubung für BMW R50-R69S, für Wellendichtring Edelstahl	33,22 €	39,54 €
S074B	9038272	Radlagerverschraubung für BMW R50-R69S, für Wellendichtring verzinkt	29,01 €	34,52 €
S075A	38030	Radnabe für BMW R25/3, R26 und R27 gebraucht, OHNE Lager/Distanzhülsen/Lagersitz	45,18 €	53,76 €
S075AB	030011	Radnabe für BMW R26 und R27 leer, gestrahlt	192,84 €	229,48 €
S075C	00090	Radlagersitz neu ausbüchsen (bei angelieferter Radnabe)	99,15 €	117,98 €
S075D	88090	Radlagersitz für BMW R25/3, R26 und R27	49,05 €	58,36 €
S075E	38198	Mitnehmer Radnabe für BMW R50-R69S	97,65 €	116,21 €
S075F	30015	Mitnehmer Radnabe für BMW R50-R100/7 - erneuern Mitnehmer wird extra berechnet!	58,89 €	70,08 €
S076A	038142	Druckhülse für BMW R25, R25/2 und R25/3, rechts/links und für BMW R26, R27, rechts	6,33 €	7,53 €
S076B	38241	Druckhülse für BMW R50-R69S, rechts	10,81 €	12,87 €
S077	13064	Radlager für BMW R26, R27, R50/5-R100 und R45/R65, bis Baujahr 09/1984 und Schwinge für R26, R27, R50-R69S und R50/5-R100, vorne und hinten	17,14 €	20,40 €
S077	0013064	Radlager für BMW R26, R27 und R50/5-R100, + 0,10 Aufmaß und Schwinge für R26, R27 und R50-R69S, vorne und hinten	41,99 €	49,97 €
S077	0013065	Radlager für BMW R26, R27 und R50/5-R100, + 0,15 Aufmaß und Schwinge für R26, R27 und R50-R69S, vorne und hinten	45,90 €	54,62 €
S078A	38127	Distanzrohr Radlager für BMW R25/3, R26 und R27, innen für Kegellager	9,93 €	11,82 €
S078B	38225	Distanzrohr Radlager für BMW R50-R69S, innen	17,22 €	20,49 €
S079A	38131	Distanzhülse Radlager für BMW R25/3, R26 und R27, außen außen, für Kegellager	9,93 €	11,82 €
S079B	38229	Distanzhülse Radlager für BMW R50-R69S, außen	12,91 €	15,37 €
S080A	31241	Distanzring Radlager für BMW R25/3-R27 und R50/5-R100RT, 6,75mm	3,24 €	3,85 €
S080A	31240	Distanzring Radlager für BMW R25/3-R27 und R50/5-R100RT, 6,65mm	3,16 €	3,77 €
S080A	31242	Distanzring Radlager für BMW R25/3-R27 und R50/5-R100RT, 6,85mm	3,24 €	3,85 €
S080A	31243	Distanzring Radlager für BMW R25/3-R27 und R50/5-R100RT, 6,90mm	3,24 €	3,85 €
S080A	31244	Distanzring Radlager für BMW R25/3-R27 und R50/5-R100RT, 6,95mm	3,24 €	3,85 €
S080A	31245	Distanzring Radlager für BMW R25/3-R27 und R50/5-R100RT, 7,00mm	3,24 €	3,85 €
S080A	31246	Distanzring Radlager für BMW R25/3-R27 und R50/5-R100RT, 7,05mm	3,24 €	3,85 €
S080A	30782	Distanzring Radlager für BMW R25/3-R27 und R50/5-R100RT, 6,35mm	3,16 €	3,77 €
S080A	30783	Distanzring Radlager für BMW R25/3-R27 und R50/5-R100RT, 6,40mm	3,16 €	3,77 €



S080A	30784	Distanzring Radlager für BMW R25/3-R27 und R50/5-R100RT, 6,45mm	3,16 €	3,77 €
S080A	30785	Distanzring Radlager für BMW R25/3-R27 und R50/5-R100RT, 6,50mm	3,24 €	3,85 €
S080A	30786	Distanzring Radlager für BMW R25/3-R27 und R50/5-R100RT, 6,55mm	3,24 €	3,85 €
S080A	30787	Distanzring Radlager für BMW R25/3-R27 und R50/5-R100RT, 6,60mm	3,24 €	3,85 €
S080A	30789	Distanzring Radlager für BMW R25/3-R27 und R50/5-R100RT, 6,80mm	3,24 €	3,85 €
S080A	31248	Distanzring Radlager für BMW R25/3-R27 und R50/5-R100RT, 7,15mm	3,24 €	3,85 €
S080A	31249	Distanzring Radlager für BMW R25/3-R27 und R50/5-R100RT, 7,20mm	3,24 €	3,85 €
S080A	30781	Distanzring Radlager für BMW R25/3-R27 und R50/5-R100RT, 6,30mm	3,59 €	4,27 €
S080B	38338	Distanzring Radlager für BMW R50-R69S, 7,40mm	3,16 €	3,77 €
S080B	38333	Distanzring Radlager für BMW R50-R69S, 7,15mm	2,72 €	3,24 €
S080B	38334	Distanzring Radlager für BMW R50-R69S, 7,20mm	2,72 €	3,24 €
S080B	38335	Distanzring Radlager für BMW R50-R69S, 7,25mm	2,72 €	3,24 €
S080B	38336	Distanzring Radlager für BMW R50-R69S, 7,30mm	2,72 €	3,24 €
S080B	38337	Distanzring Radlager für BMW R50-R69S, 7,35mm	3,16 €	3,77 €
S080B	38331	Distanzring Radlager für BMW R50-R69S, 7,05mm	3,16 €	3,77 €
S080B	38332	Distanzring Radlager für BMW R50-R69S, 7,10mm	2,72 €	3,24 €
S080B	38330	Distanzring Radlager für BMW R50-R69S, 7,00mm	2,72 €	3,24 €
S081	38161	Radlagerverschraubung für BMW R26, R27 und R25/3 (NUR1955), mit Schrägrollenlager Edelstahl	10,46 €	12,45 €
S082A	38155	Filzring für Radlager für R25/2-R27 und R50/5-R75/5	2,46 €	2,93 €
S082B	38259	Filzring für Radlager für BMW R51/2-R69S	2,29 €	2,72 €
S082C	38156	Filzring für Radlagerverschraubung für BMW R50-R69S	2,46 €	2,93 €
S083A	38157	Filzringkapsel Radlager für BMW R25/2-R27 und R50/5-R75/5	3,16 €	3,77 €
S083B	38255	Filzringkapsel Radlager für BMW R51/2-R69S	4,92 €	5,86 €
S084	38267	Abdeckscheibe Radlager für BMW R50-R69S	1,76 €	2,09 €
S085	038143	Druckhülse für BMW R26 und R27, links	8,61 €	10,25 €
S086A	91002	Raddeckel für BMW R26 und R27 verchromt	23,44 €	27,90 €
S086B	91001	Raddeckel für BMW R26 und R27 silber lackiert	16,67 €	19,84 €
S086C	88002	Raddeckel für BMW R50-R69S verchromt	27,95 €	33,26 €
S086D	88001	Raddeckel für BMW R50-R69S silber lackiert	19,84 €	23,61 €
S087	22083	Federscheibe B10, DIN137A verzinkt	0,18 €	0,21 €
S088	38182	Schraube für Raddeckel für BMW R25/3-R68, M 6 Edelstahl poliert, Schlüsselweite 9mm	5,45 €	6,49 €
S088	38181	Schraube für Raddeckel für BMW R25/3-R68, M 6 Edelstahl poliert, Schlüsselweite 9mm	2,29 €	2,72 €
S089	38263	Federring für Raddeckel für BMW R50-R69S	2,13 €	2,54 €
S090B	4052	Lenker für Gespann für BMW R26, R27 und R50-R69S, Originalform	36,67 €	43,64 €
S090C	72002	Lenker (Tourenlenker) mittelhoch, formschön 95mm hoch, 670mm breit	29,88 €	35,56 €
S090D	5052	Lenker, halbhoch, ähnlich BMW R50/5, R60/5 und R75/5 145mm hoch, 765mm breit, Fehling, US-Ausführung	48,96 €	58,26 €
S090DA	72036	Lenker für BMW R50-R69S, halbhoch mit Querstrebe 160mm hoch, 750mm breit, US-Ausführung	46,05 €	54,80 €
S090E	72129	Lenker für BMW R26, R27 und R50-R69S, Originalform	34,97 €	41,61 €
S090G	3063	Lenker, LN B 250mm hoch, 830mm breit, Fehling	51,35 €	61,11 €
S091	72104	Lenkerhalter für BMW R25/3, R26 und R27 Edelstahl verchromt	41,43 €	49,30 €
S091B	72306	Lenkerhalter für BMW R50-R69S Edelstahl	46,22 €	55,00 €
S092	72288	Schraube für Lenkerhalter für BMW R50-R69S verchromt	16,52 €	19,66 €
S092	72145	Schraube für Lenkerhalter für BMW R25/3 und R26 verchromt	9,76 €	11,61 €
S092	72146	Schraube für Lenkerhalter für BMW R27 verchromt	9,23 €	10,98 €
S092D	98351	Mutter M 8 x 1, selbstsichernd (Stopmutter) verzinkt	0,53 €	0,63 €
S093	19152	Griffgummi für BMW R24-R90S, Eigenfertigung, rund, rechts + links (Paar)	9,58 €	11,40 €
S093	30868	Griffgummi für BMW R24-R90S, Eigenfertigung, rund, rechts	5,01 €	5,96 €
S093	720850	Griffgummi für BMW R24-R90S, Magura, rund, rechts + links (Paar)	18,02 €	21,44 €
S093	30407	Griffgummi für BMW R24-R90S, Eigenfertigung, rund, links	5,01 €	5,96 €
S094A	30870	Griffhebelschraube "alt", für BMW R25-R69S verzinkt	2,46 €	2,93 €
S094A	3087002	Griffhebelschraube "alt", für BMW R26-R69S, Langversion mit 13mm langem Gewinde, verzinkt	2,72 €	3,24 €
S094B	22174	Griffhebelschraube "alt" für BMW R25-R69S Edelstahl poliert	10,77 €	12,81 €
S094B	38380	Griffhebelschraube "neu" für BMW R50/5-R100 Edelstahl	3,61 €	4,30 €
S096	30876	Zugeinstellschraube M10 x 1, geschlossen für BMW R50/5, R60/5 und R75/5	6,59 €	7,84 €
S096	30878	Zugeinstellschraube M10 x 1, geschlitzt für BMW R60/6-R100	8,26 €	9,83 €
S096	72221	Zugeinstellschraube M 7 für BMW R26, R27 und R50-R69S	2,72 €	3,24 €
S097	11440	Nippelaufnahme für BMW R26, R27, R50-R69S und R50/5-R90S am Griffhebel bis Baujahr 09/1975	10,00 €	11,90 €
S097B	30404	Nippelaufnahme für BMW R25-R69S, Ø 8mm	4,48 €	5,33 €
S098	30877	Zugadapter für Griffarmatur /5 auf BMW R50-R69S RESTPOSTEN	3,61 €	4,29 €



S099	72361	Zündverstellhebel für BMW R51/2 und R68, komplett	62,05 €	73,85 €
S100	7211301	Kupplungsgriffgehäuse für BMW R26, R27 und R50-R69S OHNE Spiegelgewinde	43,51 €	51,78 €
S100	7211302	Kupplungsgriffgehäuse für BMW R26, R27 und R50-R69S MIT Spiegelgewinde	43,76 €	52,08 €
S100	2072425	Kupplungsgriff für BMW R26, R27 und R50-R69S, komplett, Griff mit spitzem Ende OHNE Spiegelgewinde	79,72 €	94,87 €
S100	2072426	Kupplungsgriff für BMW R26, R27 und R50-R69S, komplett, Griff mit Kugelende OHNE Spiegelgewinde	79,72 €	94,87 €
S100	2072427	Kupplungsgriff für BMW R26, R27 und R50-R69S, komplett, Griff mit Kugelende MIT Spiegelgewinde	79,72 €	94,87 €
S100A	32980	Kupplungsgriff für BMW R50/5-R90S, bis Baujahr 09/1974	143,26 €	170,47 €
S101	72219	Klemmschraube Griffgehäuse für BMW R26, R27, R50-R69S und R50/5-R75/5	0,53 €	0,63 €
S102A	72225	Griffhebel Kupplung für BMW R26, R27 und R50-R69S, spitz alte Ausführung mit breiter Aufnahme	13,89 €	16,53 €
S102B	72254	Griffhebel Kupplung für BMW R26, R27 und R50-R69S, spitz neue Ausführung mit schmaler Aufnahme	13,89 €	16,53 €
S102C	72226	Griffhebel Kupplung für BMW R26, R27 und R50-R69S, Kugel	13,89 €	16,53 €
S103	30868	Griffgummi für BMW R24-R90S, Eigenfertigung, rund, rechts	5,01 €	5,96 €
S103	72153	Gasgriffrohr für BMW R26, R27 und R50-R69S und für BMW R50/5-R90S bis Baujahr 08/1974, Stahl	27,86 €	33,16 €
S104	72223	Keil für Magura Griffarmatur für BMW R26, R27, R50-R69S und R50/5-R90S	5,46 €	6,50 €
S105A	72253	Griffhebel Bremse für BMW R26, R27 und R50-R69S, Spitz alte Ausführung (breit)	13,89 €	16,53 €
S105B	72252	Griffhebel Bremse für BMW R26, R27 und R50-R69S, Kugel	13,89 €	16,53 €
S107	1232463	Gasgriffzugkette für BMW R50/5-R90S bis Baujahr 09/1974 Messing	49,16 €	58,50 €
S107A	72265	Gasgriffzugkette für BMW R26 und R27 Messing	44,54 €	53,00 €
S107B	72384	Gasgriffzugkette für BMW R50-R69S, Messing	49,16 €	58,50 €
S108A	31461	Gasgriffdeckel für BMW R50-R69S gebraucht	16,35 €	19,46 €
S109	72259	Schraube für Gasgriffdeckel für BMW R26, R27, R50-R69S und R50/5-R100, bis Baujahr 1981 Edelstahl poliert	9,16 €	10,90 €
S110	72147	Distanzhülse Lenkerhalter für BMW R25/3 und R26	4,39 €	5,23 €
S110a	34227	Distanzring Motor für BMW R51/3-R69S und Lenker für BMW R27	4,31 €	5,13 €
S111	72194	Lenkerhaltgummi für BMW R25/3 und R26	2,55 €	3,03 €
S113	98432	Federring A 8, Form B verzinkt	0,09 €	0,10 €
S113	98415	Karoseriescheibe, 8,4 x 24mm	0,18 €	0,21 €
S114	23420	Kronenmutter M 8x1 verzinkt, Feingewinde	1,67 €	1,99 €
S116	42495	Tülle Gaszug für Lenker, 1-Zug, für BMW R26 und R27	3,96 €	4,71 €
S116	30037	Tülle Gaszug für Lenker, 2 Züge für BMW R50/5-R100RT	3,67 €	4,37 €
S130	16009	Schloßkombination Lenkung / Werkzeugfach für BMW R25/3 und R50-R69S	45,88 €	54,60 €
S131	317025	Lenkschloss für BMW R25/3-R27, R50-R69S und R50/5-R100, kurz	10,75 €	12,79 €
S132	5076	Schloß für Werkzeugfach für BMW R25/3 und R50-R69S	31,47 €	37,45 €
S201	2035	Lenkerschelle für Rückspiegel Durchmesser Stange 10mm	5,27 €	6,28 €
S201	2034	Lenkerschelle für Rückspiegel Durchmesser Stange 8mm	2,99 €	3,56 €
S202	2043	Griffüberzug für TÜV-gerechte Griffhebel schwarz	2,02 €	2,41 €
S203	1039	Rückspiegel für BMW Rechteckform mit Lenkerschelle passend für beide Seiten (1 Stück)	25,75 €	30,65 €
S204A	3039	Rückspiegel für BMW, oval, mit Schelle, links	18,66 €	22,20 €
S205A	4039	Rückspiegel für BMW, rund, mit Schelle, links + rechts verwendbar (1 Stück) Edelstahlkopf	16,72 €	19,90 €
S205C	7040	Rückspiegel für BMW R26-R69S, oval, links M8X1 Linksgewinde, Edelstahlkopf	24,96 €	29,70 €
S206A	0006039	Rückspiegel für BMW, oval, für Lenkerenden-Montage, rechts	20,74 €	24,68 €
S206A	6039	Rückspiegel für BMW, oval, für Lenkerenden-Montage, links	20,73 €	24,67 €
S206B	6040	Rückspiegel für BMW, rund, für Lenkerenden-Montage, links	16,98 €	20,20 €
S206C	0006041	Rückspiegel für BMW, rund, für Lenkerenden-Montage, rechts	19,95 €	23,74 €
S207A	112520	Rückspiegel "Albert", links	41,14 €	48,95 €
S207B	112521	Rückspiegel "Albert", rechts	41,14 €	48,95 €
S301A	3055	Bremszug für BMW R24-R27 und R51/2-R67	7,73 €	9,20 €
S301AA	30551	Bremszug für BMW R24-R27 und R51/2-R67, 15cm länger für hohen oder breiten Lenker	7,73 €	9,20 €
S301AB	30552	Bremszug für BMW R24-R27 und R51/2-R67, 30cm länger für sehr hohen Lenker	7,73 €	9,20 €
S301AC	3411841	Bremszug für BMW R51/3-R68 DUPLEX ab Baujahr 1953	7,76 €	9,24 €
S301B	5055	Bremszug für BMW R50-R69S	7,38 €	8,79 €
S301C	50552	Bremszug für BMW R50-R69S, 15cm länger für hohen oder breiten Lenker	7,73 €	9,20 €
S301D	5055230	Bremszug für BMW R50-R69S, 30cm länger für sehr hohen Lenker	9,93 €	11,82 €
S302	70552	Gaszug BLITZ-Vergaser für BMW R25, R25/2 und R25/3	4,75 €	5,65 €
S302	70551	Gaszug BLITZ-Vergaser für BMW R26 und R27	4,75 €	5,65 €
S302A	7055	Gaszug für BMW R25, R25/2, R26 und R27	4,75 €	5,65 €
S302A	1070553	Gaszug für BMW R25, R25/2 mit flachem Vergaserdeckel	10,33 €	12,29 €



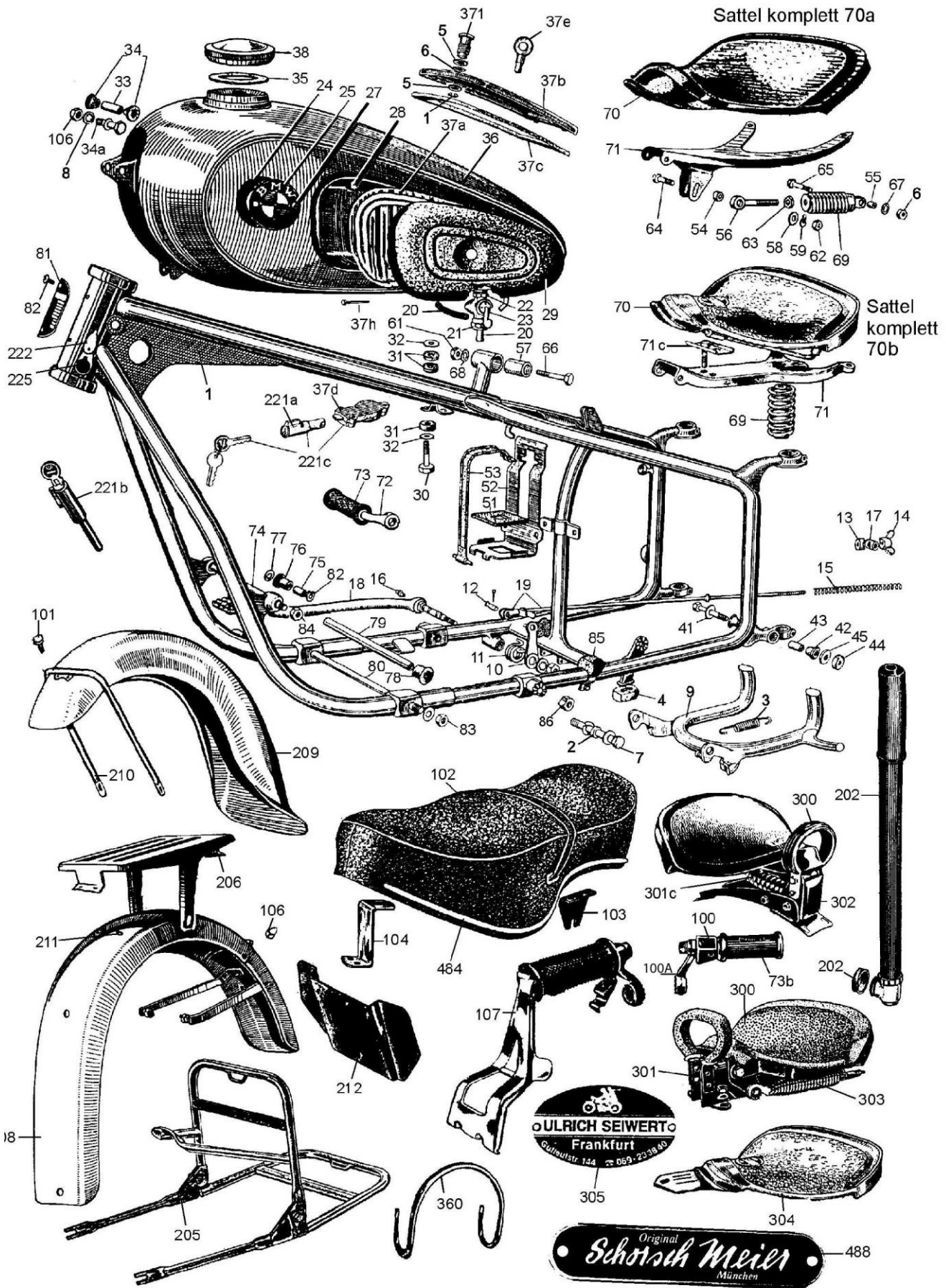
S302AC	7056	Gaszug für BMW R25, R25/2, R26 und R27, 15cm länger für hohen oder breiten Lenker	6,59 €	7,84 €
S302B	7054	Gaszug für BMW R25/3	6,15 €	7,32 €
S302BB	7053	Gaszug für BMW R25/3, 15cm länger für hohen oder breiten Lenker	6,23 €	7,41 €
S302C	72355	Gaszug für BMW R51/2-R68	5,63 €	6,69 €
S302CB	72356	Gaszug für BMW R51/2-R68, 15cm länger für hohen oder breiten Lenker	5,89 €	7,01 €
S302CC	72357	Gaszug für BMW R51/2-R68, 30cm länger für sehr hohen Lenker	6,24 €	7,43 €
S302D	72348	Gaszug für BMW R50-R69S, R50/5-R60/7	5,36 €	6,38 €
S302DB	72349	Gaszug für BMW R50-R69S, R50/5-R60/7 und R90S, 15cm länger für hohen oder breiten Lenker	5,36 €	6,38 €
S302DC	72350	Gaszug für BMW R50-R69S, R50/5-R60/7 und R90S, 30cm länger für sehr hohen Lenker	5,36 €	6,38 €
S303A	72215	Kupplungszug für BMW R25-R69S für flachen Standard-Lenker	6,86 €	8,16 €
S303B	72216	Kupplungszug für BMW R25-R69S, 15cm länger für hohen oder breiten Lenker	7,98 €	9,50 €
S303C	72217	Kupplungszug für BMW R25-R69S, 30cm länger für sehr hohen Lenker	8,17 €	9,73 €
S303D	70233	Klemmschelle Rahmenrohr für BMW R24-R69S Edelstahl	7,00 €	8,33 €
S400	4038220	Felge für BMW R50-R69S, Motorrad hinten, Chrom, Größe 2,50x18 für M4x140mm Speichen (für Gespann-Nutzung)	286,20 €	340,58 €
S400	038217	Felge für BMW R50-R69S, Edelstahl poliert für M4x140mm Speichen (doppelt gekreuzt)	247,30 €	294,29 €
S400	4038217	Felge für BMW R50, R60, R69 und R69S, Edelstahl poliert für M4x116mm Speichen (einfach gekreuzt)	204,65 €	243,54 €
S400	4038114	Felge für BMW R25 und R25/2 Edelstahl poliert mit Spezialnippeln	197,31 €	234,80 €
S400	38217	Felge für BMW R50, R60, R69 und R69S, TOP Chrom Qualität für M4x116mm Speichen (einfach gekreuzt)	196,12 €	233,38 €
S400	38325	Felge für BMW R51/3-R68, Vollnabe, Hochschulter, Aluminium für 4mm Speichen	239,29 €	284,75 €
S400	4071	Felge für BMW R25 und R25/2 - 36-Loch-Felge roh	105,99 €	126,13 €
S400	7071	Felge für BMW R25 und R25/2 Chrom	131,33 €	156,28 €
S400	5071	Felge für BMW R51/3-R68, Halbnabe, roh für 5mm Speichen	121,20 €	144,22 €
S400	4038116	Felge für BMW R25/3, R26 und R27 Edelstahl poliert	217,49 €	258,81 €
S400	38324	Felge für BMW R51/3-R68, Vollnabe, Chrom für 4mm Speichen	196,12 €	233,38 €
S400	38212	Felge für BMW R50, R60 und R69, Hochschulter, Alu poliert für M4x116mm Speichen (einfach gekreuzt)	222,31 €	264,55 €
S400	38211	Felge für BMW R50-R69S, Hochschulter, Alu poliert für M4x140mm Speichen (doppelt gekreuzt)	235,40 €	280,12 €
S400	38116	Felge für BMW R25/3, R26 und R27, Hochschulter Alu poliert	235,40 €	280,13 €
S400	2071	Felge für BMW R25/3, R26 und R27 Chrom	169,76 €	202,02 €
S400	1071	Felge für BMW R50-R69S, TOP Chrom Qualität für M4x140mm Speichen (doppelt gekreuzt)	203,78 €	242,50 €
S400	3071	Felge für BMW R51/2-R68, Halbnabe, Chrom für 5mm Speichen	148,69 €	176,94 €
S400B	8071	Felge für BMW R25 und R25/2 schwarz/silber lackert	172,02 €	204,71 €
S400GA	9071	Felge für BMW R51/2-R68, schwarz/silber lackiert für 5mm Speichen	162,00 €	192,78 €
S500	25044	Speiche für BMW R51/2-R68, M4 x 127, Halbnabe, kurz verchromt, mit Nippel	1,14 €	1,36 €
S500	3044	Speiche für BMW R25 und R25/2, M3,5 x 154, kurz verchromt, mit Nippel	1,23 €	1,46 €
S500	2044	Speiche für BMW R25 und R25/2, M3,5 x 210, lang verchromt, mit Nippel	1,23 €	1,46 €
S500	21044	Speiche für BMW R50-R69S, M4 x 116, (1x gekreuzt) verchromt, mit Nippel	1,14 €	1,36 €
S500	8044	Speiche für BMW R51/3-R68, M4 x 125, Vollnabe verchromt, mit Nippel	1,14 €	1,36 €
S500	4044	Speiche für BMW R51/2-R68, M5 x 212, Halbnabe, lang, dickend verchromt, OHNE Nippel	2,11 €	2,51 €
S500	0038107	Speiche für BMW R24, M3,5 x 173, kurz, vorne verchromt, mit Nippel, gekröpft	2,29 €	2,72 €
S500	38109	Speiche für BMW R24, M3,5 x 220, lang, vorne und hinten verchromt, mit Nippel	1,32 €	1,57 €
S500	38107	Speiche für BMW R24, M3,5 x 165, kurz, hinten verchromt, mit Nippel, gekröpft	2,29 €	2,72 €
S500	6044	Speiche für BMW R25/3-R27 und R50-R69S, ab R50/5, hinten, M4 x 140 (2x gekreuzt) verchromt, mit Nippel	1,14 €	1,36 €
S500	38226	Speiche für BMW R50-R69S, M4 x 116, (1x gekreuzt) Edelstahl, mit Nippel	1,32 €	1,57 €
S500	8045	Speiche für BMW R51/3-R68, M4 x 125, Vollnabe Edelstahl, mit Nippel	1,32 €	1,57 €
S500	38208	Speiche für BMW R51/3-R68, M3,5 x 125, Vollnabe, dickend verchromt, mit Nippel	2,37 €	2,82 €
S500	31044	Speiche für BMW R25/3 und R26 "alt", M3,5 x 140 verchromt, mit Nippel	2,55 €	3,03 €
S500	1047	Speiche für BMW R25/3-R27 und R50-R69S, ab R50/5, hinten, M4 x 140 (2x gekreuzt) Edelstahl, mit Nippel	1,32 €	1,57 €
S500	7044	Speiche für BMW R51/2-R68, M4 x 210, Halbnabe, lang verchromt, mit Nippel, auch für Seitenwagen	1,14 €	1,36 €
S500	5044	Speiche für BMW R51/2-R68, M5 x 127, Halbnabe, kurz, dickend verchromt, OHNE Nippel	2,11 €	2,51 €
S500	6044135	Speiche für BMW R25/3-R27 und R50-R60S, M4 x 135 verchromt	1,14 €	1,36 €
S500A	99100	Einspeichen und zentrieren je nach Zeitaufwand, ab	86,23 €	102,61 €
S510	30069	Speichennippel M4, Original Berg Union	0,44 €	0,52 €
S510A	30065	Speichennippel M3,5	0,53 €	0,63 €
S510B	30070	Speichennippel M4	0,44 €	0,52 €



S510Bb	0030070	Speichennippel M4 Edelstahl	0,97 €	1,15 €
S510C	30071	Speichennippel M5	0,79 €	0,94 €
S520	15001	Speichenplättchen 4-Kant	1,32 €	1,57 €
S521	97001	Speichenschlüssel für gängigen Nippel M3 - M3,5 - M4 - M4,5 Chrom Vanadium	11,69 €	13,91 €
S521	9700101	NICHT MEHR LIEFERBAR Speichenschlüssel für gängigen Nippel M3,5 – M4 - M4,5 - M5	10,46 €	12,45 €
S601	1040	Felgenband passend für 16 - 21 Zoll	2,55 €	3,03 €
S602A	2040	Schlauch 3.25/3.50-18	10,72 €	12,76 €
S602B	20402	Schlauch 3.25/3.50/4.00-19	14,24 €	16,94 €
S602C	20401	Schlauch 4.00-18	12,22 €	14,54 €
S602E	20405	Schlauch 3.00, 3.25, 3.50-17, Metzeler	16,26 €	19,35 €
S610A	232518	Reifen 3.25-18, "Hausmarke", Blockprofil für BMW R25/3, R26 und R27	39,41 €	46,90 €
S610B	233518	Reifen 3.25S18, Heidenau, K34	76,55 €	91,10 €
S611A	240019	Reifen 3.25H19, Heidenau, K44	104,20 €	124,00 €
S611C	732519	Reifen 3.25-19, "Hausmarke", Blockprofil für BMW R25 und R25/2	54,85 €	65,27 €
S612A	150019	Reifen 3.00-19, Metzeler, Block C für BMW R24	90,45 €	107,63 €
S613A	135018	Reifen 3.50-18, "Hausmarke", Blockprofil für BMW R50-R60/2	40,17 €	47,80 €
S613B	635018	Reifen 3.50S18, Metzeler, Block C für BMW R50-R69S	101,37 €	120,63 €
S613C	435018	Reifen 3.50S18, Heidenau, K34 für BMW R50-R69S	81,47 €	96,95 €
S614B	235019	Reifen 3.50-19, "Hausmarke", Blockprofil für BMW R51/2-R68	63,29 €	75,31 €
S614B	0435019	Reifen 3.50H19, Heidenau, K34 für BMW R51/3-R68	103,10 €	122,69 €
S614C	335019	Reifen 3.50-19, Avon, Seitenwagen	109,34 €	130,12 €
S615A	335018	Reifen 3.50S18, Metzeler, ME77 Rear, für Hinterrad für BMW R50-R69S	90,43 €	107,61 €
S615B	535018	Reifen 3.50S18, Metzeler, ME77 Front, für Vorderrad für BMW R50-R69S	92,22 €	109,74 €
S616A	140018	Reifen 4.00-18, Metzeler, Block K für BMW R50-R69S	117,61 €	139,95 €
S616B	640018	Reifen 4.00-18, "Hausmarke" für BMW R50-R69	63,29 €	75,31 €
S616C	740018	Reifen 4.00H18, Metzeler, Block C66 Touring Spezial	123,93 €	147,48 €
S616C	0112018	Reifen 4.00H18, Heidenau, K36	144,29 €	171,70 €
S618	832519	Reifen 3.25H19, Metzeler, ME33, Lasertec, für Vorderrad	107,76 €	128,24 €
S618A	140019	Reifen 4.00-19, Mitas, H-02 für BMW R51/2-R68	77,00 €	91,63 €
S999	98009	Auswuchtgewicht Speiche 30gr	2,37 €	2,82 €
S999	98006	Auswuchtgewicht Speiche 10gr	1,32 €	1,57 €
S999	98008	Auswuchtgewicht Speiche 20gr	1,41 €	1,67 €
S999	98007	Auswuchtgewicht Speiche 15gr	1,40 €	1,67 €



Gruppe F: Fahrgestell: Geradewegfederungsmodelle R25-R25/3, R51/2, R51/3-R68





<u>Bild-Nr.</u>	<u>Artikel-Nr.</u>	<u>Bezeichnung</u>	<u>Netto</u>	<u>Brutto</u>
F00	1303017	Benzinschlauch-Schnellkupplung, Ø 7,5mm für 6-7mm Benzinschlauch	8,18 €	9,74 €
F00	1403017	Benzinschlauch-Schnellkupplung, Ø 9mm für 7,5-8mm Benzinschlauch – NICHT für BMW-Oldtimer	8,18 €	9,74 €
F000	03017	Benzinschlauchhülse	0,53 €	0,63 €
F000	4634260	Fußraste Fahrer für BMW R51/2-68 und R50-R69S, rechts, lang	27,07 €	32,22 €
F000	4634125	Fußraste Fahrer für BMW R51/2-68 und R50-R69S, links, kurz	27,07 €	32,22 €
F000	80007	Sicherungsring Benzinbahn für BMW R25-R69S	0,26 €	0,31 €
F000	02181	Spannrahmen für Denfeld und Pagusa Satteldecken	30,59 €	36,40 €
F000	70134	Kabelschelle Rücklichtkabel für BMW R25	0,18 €	0,21 €
F000	9988011	Hohlschraube Benzinbahn, M10x1 Schlauchanschluß für Frankfurter Hahn	4,48 €	5,33 €
F000	9984777	Dichtring Benzinbahn Schlauchanschluß für Benzinbahn mit Wasserabscheider	0,34 €	0,41 €
F001	07161	Sicherungsring Werkzeugfachschrabe für BMW R24-R25/2, R26, R27 und R51/2-R68	0,35 €	0,42 €
F002	28130	Ständerbuchse für BMW R25-R27 gehärtet	4,57 €	5,44 €
F003	28216	Ständerfeder für BMW R51/2-R68	3,69 €	4,39 €
F003	28116	Ständerfeder für BMW R25 und R25/2, seitlich	4,92 €	5,86 €
F003	28118	Ständerfeder für BMW R25/3-R27 und R25/2 Mittenbefestigung	3,25 €	3,87 €
F003C	28103	Blattfeder für Hauptständer für BMW R24 und R25	20,92 €	24,89 €
F004	28135	Ständeranschlag für BMW R25-R69S und Schwingenanschlag und Kickstarteranschlag für BMW R27	2,55 €	3,03 €
F005	63073	Dichtring Werkzeugfachschrabe, M10x14x1,5	0,26 €	0,30 €
F006	22093	Mutter M 8 x 1 verzinkt	0,26 €	0,31 €
F006	63108	O-Ring Werkzeugfachschrabe für BMW R24, R25, R25/2, R26, R27 und R51/2-R68	0,44 €	0,52 €
F007	28266	Schraube für Hauptständer für BMW R51/2, M10 x 110, 6-Kant mit Schaft	1,85 €	2,20 €
F007	14665	Schraube für Hauptständer für BMW R25-R27, M12 x 80	1,58 €	1,88 €
F007C	28262	Bolzen Hauptständer für BMW R51/2-R68, mit 2 Scheiben Buchsen und Splinten, Nirosa	16,88 €	20,08 €
F009A	4080	Hauptständer für BMW R25/3	101,96 €	121,33 €
F009B	1080	Hauptständer für BMW R51/2-R68, schmale Ausführung auch für Vorkriegsmodelle BMW R51-R71	99,50 €	118,40 €
F009Ba	0006604	Hauptständer für BMW R51/3-R68, breite Ausführung	109,11 €	129,84 €
F009C	28004	Hauptständer für BMW R25	124,20 €	147,79 €
F009D	28010	Hauptständer für BMW R25/2, für seitliche Feder	124,46 €	148,11 €
F009DA	28011	Hauptständer für BMW R25/2, für mittlere Feder	125,87 €	149,78 €
F010	44003	Fußbremshebel-Umlenkung für BMW R25, R25/2 und R25/3 gebraucht	21,20 €	25,23 €
F010B	44250	Fußbremshebel-Umlenkung für BMW R51/3-R68	64,03 €	76,20 €
F011	44125	Feder für Fußbremshebel für BMW R25, R25/2 und R25/3	9,15 €	10,89 €
F011A	44218	Feder für Fußbremshebel für BMW R51/2-R68	6,24 €	7,43 €
F012A	40395	Bremsstangenbolzen für BMW R26-R27 und R50-R69S, 8mm Edelstahl poliert	4,75 €	5,65 €
F012B	34961	Bremsstangenbolzen mit Sicherungsfeder, 6x12mm	4,83 €	5,75 €
F012C	044129	Bremsstangenbolzen für BMW R25-R25/3 und R51/2-R68, 8mm Edelstahl poliert	8,44 €	10,04 €
F012C	36226	Splint 2,0 x 32	0,18 €	0,21 €
F012Ca	44136	Splint für Bremsstange Edelstahl	0,18 €	0,21 €
F013	44133	Bremsstangenring gewölbt Edelstahl poliert	4,13 €	4,92 €
F014a	4044115	Flügelmutter für Bremsstange für BMW R25-R69S Edelstahl verchromt	11,69 €	13,91 €
F015	44138	Bremsstangenfeder Edelstahl poliert	3,84 €	4,57 €
F016	38133	Schmiernippel, M6x0,75x5, SW 7, Feingewinde	2,02 €	2,41 €
F017A	44230	Bremsstangenzugbolzen, 14mm Edelstahl	3,34 €	3,97 €
F017B	44231	Bremsstangen-Zugbolzen mit Blechwinkel für Bremslicht für BMW R51/3-R68	13,82 €	16,45 €
F018	44027	Fußbremshebel-Lagerbolzen für BMW R51/3-R68	39,47 €	46,96 €
F018	4044009	Fußbremshebel-Lagerbolzen für BMW R25, R25/2 und R25/3	31,55 €	37,55 €
F018	98421	Unterlegscheibe M10, DIN125/A2 Edelstahl	0,18 €	0,21 €
F018	98420	Unterlegscheibe M10, DIN125, Form A verzinkt	0,09 €	0,10 €
F018A	4044026	Fußbremshebel für BMW R51/2-R68	128,15 €	152,50 €
F019A	45090	Bremsstangen-Gelenkkopf abgerundet für 8mm Bolzen Edelstahl	10,46 €	12,45 €
F019B	44137	Bremsstangen-Gelenkkopf eckig für 6mm Bolzen Edelstahl poliert	16,17 €	19,25 €
F019D	44123	Bremsstange für BMW R25 und R25/2 komplett Edelstahl	49,84 €	59,31 €
F019E	44124	Bremsstange für BMW R25/3 komplett Edelstahl	55,99 €	66,62 €
F019F	44220	Bremsstange für BMW R51/2-R68 komplett Edelstahl	59,21 €	70,47 €
F019G	45115	Bremslichtschalter Blattfeder für BMW R25-R25/3	4,31 €	5,13 €
F020A	33366	Benzinbahn Schlauchanschluß 1-fach mit Feinsieb, aus Kunststoff	2,55 €	3,03 €
F020AA	99880	Benzinbahn Schlauchanschluß 1-fach für Frankfurter Hahn	8,66 €	10,30 €
F020B1	9984178	Dichtring Benzinbahn Schlauchanschluß 2-fach Karcoma	0,26 €	0,31 €



F020BA	99881	Benzinhahn Schlauchanschluß 2-fach für Frankfurter Hahn	9,76 €	11,61 €
F020C	33368	NICHT MEHR LIEFERBAR Benzinhahnsieb im Schlauchanschluß	2,29 €	2,72 €
F021A	84169	Benzinhahnmutter Links/Rechtsgewinde, unten für Doppelabgang	2,90 €	3,45 €
F021B	33369	Benzinhahn-Überwurfmutter unten für Schlauchanschluß mit 1 Abgang	2,72 €	3,24 €
F021C	99940	Benzinhahnstutzen zum Anschweißen für Benzinhahn mit M16x1 Gewinde	11,69 €	13,91 €
F022	63077	Dichtring Benzinhahn für kleines Gewinde, M14 Frankfurter Armaturenwerke	0,70 €	0,84 €
F022A	84120	Benzinhahnmutter für BMW R25/3-R69S M16x1 Linksgewinde / M20x1 Rechtsgewinde	2,98 €	3,55 €
F022B	84121	Benzinhahnmutter für BMW R25 und R25/2 M16x1 Links- und Rechtsgewinde	1,67 €	1,99 €
F022B	99908	Benzinhahnsieb im Tank für BMW R24-R69S Innen Ø: 9mm, Aussen Ø: 10,3mm, Länge: 60mm	2,44 €	2,90 €
F022C	40060	Dichtring Benzinhahn/Tank für BMW R25/3-R69S und R50/5-R100 für Hähne mit Anschluß M20x1, auch für Schraubstutzen Rohrbogen R60/6-R60/7	0,44 €	0,52 €
F023	84008	Benzinhahn für BMW R25/3-R27, R50/5-R75/5, R60/6-R90S, mit 1 Abgang, "Everbest" ORIGINAL-FORM "EVERBEST"	45,17 €	53,75 €
F023	84031	Benzinhahn für BMW R51/3-R69S, mit 2 Abgängen mit Wasser/Schmutzabscheider	46,50 €	55,33 €
F023	08008	Benzinhahn für BMW R25/3-R27 und R50/5-R100 MIT Wasser/Schmutzabscheider	34,19 €	40,69 €
F023	80008	Benzinhahn für BMW R25/3-R27 und R50/5-R75/5, mit 1 Abgang	29,30 €	34,87 €
F023	4084030	Benzinhahn für BMW R51/3-R69S, mit 2 Abgängen, "Everbest" ORIGINAL-FORM "EVERBEST"	47,55 €	56,59 €
F023	84030	Benzinhahn für BMW R51/3-R69S, mit 2 Abgängen	35,25 €	41,94 €
F023B	80004	Benzinhahn für BMW R25 und R25/2, kleines Gewinde inklusive Dichtung	23,73 €	28,24 €
F023D	80001	Benzinhahn für BMW R24 für Tanks mit Innengewinde M14x1,5 OHNE Wasser/Schmutzabscheider	22,77 €	27,09 €
F023E	40512	Benzinhahn Dichtscheibe Kork für Hähne alte Form (Karcoma)	2,90 €	3,45 €
F023F	08001	Benzinhahn für BMW R24 für Tanks mit Innengewinde M14x1,5 MIT Wasser/Schmutzabscheider	37,71 €	44,87 €
F023F	78070	Benzinhahn für BMW R35 und andere Vorkrieg, 1/2" Innengewinde MIT Wasser/Schmutzabscheider	39,99 €	47,59 €
F023G	08004	Benzinhahn für BMW R25 und R25/2, M16x1 mit Wasser/Schmutzabscheider	35,07 €	41,73 €
F023i	1240512	Benzinhahn Korkdichtung für original Everbest-Hähne, konisch	13,80 €	16,42 €
F023I	84025	Benzinhahn für BMW R51/2, 2 Abgänge, Innengewinde M14x1,5 MIT Wasser/Schmutzabscheider	38,23 €	45,50 €
F023N	4084115	Sieb mit Käfig für Everbest Benzinhahn	18,77 €	22,33 €
F024A	12001	Emblemunterlage für BMW R24-R69S	1,67 €	1,99 €
F024B	99012	Emblemrosette für BMW R25/3-R69S für Emailleembleme Ø=60mm, Edelstahl, mit Gummiring	15,29 €	18,20 €
F025	0035269	Emblem für BMW R25/3-R27, R51/2-R68 und R50-R69S "alte Schrift", Tank original BMW	53,97 €	64,22 €
F025	0035322	Emblem für BMW R25/3, R26 and R27, "alte Schrift", Tank original BMW	53,97 €	64,22 €
F027	1038	Emblemschraube für BMW R25/2-R69S Edelstahl	0,44 €	0,52 €
F027a	9910381	Emblemschraube für BMW R24-R69S, Kreuzschlitz Edelstahl	0,53 €	0,63 €
F028	800021	Kniekissenhalteblech für BMW R25/3, links	11,42 €	13,59 €
F028	800022	Kniekissenhalteblech für BMW R25/3, rechts	11,43 €	13,60 €
F028A	8014525	Kniekissenhalteblech für BMW R25, R25/2 und R51/3-R68	12,80 €	15,23 €
F028B	80145	Kniekissenhalteblech Satz für BMW R25, R25/2 und R51/3-R68 (2 Stk)	24,74 €	29,44 €
F029A	79116	Kniekissen für BMW R20, R23 und R24, rechts und links (Artikel ist 1 Paar = 2 Stück)	53,62 €	63,80 €
F029B	80184	Kniekissen für BMW R25, R25/2 und R51/3-R68, beide Seiten sind gleich (einzeln = 1 Stück)	16,00 €	19,04 €
F029C	80185	Kniekissen für BMW R25/3, nur links (mit Loch) (einzeln = 1 Stück)	15,73 €	18,72 €
F029D	80186	Kniekissen für BMW R25/3, nur rechts (einzeln = 1 Stück)	16,63 €	19,80 €
F029E	80250	Kniekissen für BMW R51/2, rechts und links (auch VORKRIEG R51, R71, R75) (Artikel ist 1 Paar = 2 Stück)	41,67 €	49,58 €
F029F	6009	Kniekissen für "Hoske"-Tank, rechts und links (Artikel ist 1 Paar = 2 Stück)	54,26 €	64,56 €
F030	14050	Tankhalteschraube M 8 x 1 x 30, 6-Kant für BMW R25/2-R69S, hinten auch für Sattelfederelement	0,70 €	0,84 €
F031	3008	Tankhaltegummi für BMW R25/2-R69S, hinten	1,14 €	1,36 €
F032	98415	Karoseriescheibe, 8,4 x 24mm	0,18 €	0,21 €
F033	80178	Distanzhülse Tank für BMW R25/3, vorne	4,75 €	5,65 €
F034	80137	Tankhaltegummi für BMW R25/3, R26 und R27, vorne, konisch	2,02 €	2,41 €
F034A	98219	Tankhalteschraube M 8 x 1 x 70 für BMW R25, R25/2 und R25/3, vorne	1,41 €	1,67 €
F034A	14005	Tankhalteschraube M 8 x 1 x 16, 6-Kant für BMW R51/3-R68, vorne	0,51 €	0,61 €
F035	3053	Dichtung für Tankdeckel ab BMW R24-R69S	1,67 €	1,99 €
F036	80003	Tank für BMW R24 und R25, neu lackiert und liniert (aufgearbeitet)	887,22 €	1.055,80 €
F036	0058030	Tank für BMW R25/3, roh Nachbau	515,17 €	613,05 €
F036	61030	Tank für BMW R25/2, neu lackiert und liniert (aufgearbeitet)	887,22 €	1.055,80 €



F036	58030	Tank für BMW R25/3, neu lackiert und liniert (aufgearbeitet)	742,37 €	883,42 €
F036	0035285	Tank für BMW R25/3, neu lackiert und liniert (aufgearbeitet) Ausführung für "Tankgepäckträger"	832,90 €	991,16 €
F036	4080009	Tank für BMW R25/2, roh Nachbau	581,51 €	692,00 €
F036A	035288	Tank für BMW R51/3-R68, grundiert Nachbau	679,00 €	808,01 €
F036B	35288	Tank für BMW R51/3-R68, grundiert original BMW, NEU	1.791,15 €	2.131,47 €
F037	80288	Dichtung Werkzeugfach für BMW R25/3 und R50-R69S auch für /5-Behörden Tanks	2,72 €	3,24 €
F037	47463	Bolzen für Werkzeugfachdeckel für BMW R25/3 und R50-R69S für Deckel seitlich	2,72 €	3,24 €
F037	4080176	Bolzen für Werkzeugfachdeckel für BMW R24-R25/2, R26, R27 und R51/2-R68 für Deckel oben, Edelstahl	4,31 €	5,13 €
F037a	80166	Werkzeugfachdeckel für BMW R25/3 neu, mit Kniekissenhalteblech grundiert, muss angepaßt werden!	58,80 €	69,98 €
F037AA	0035313	Gepäckträger auf Tank für BMW R25/3 verchromt	104,07 €	123,84 €
F037b	31298	Werkzeugfachdeckel für BMW R25/2, R26, R27, R51/3-R68, R65 und R50/5-R100 Behörde, Scharnier untenliegend	44,21 €	52,61 €
F037ba	80168	Werkzeugfachdeckel für BMW R25 und R51/2-R68 Scharnier rechts	66,01 €	78,55 €
F037C	80188	Dichtung Werkzeugfach für BMW R24-R25/2, R26, R27 und R51/3-R68, Tank oben	6,65 €	7,92 €
F037D	5076	Schloß für Werkzeugfach für BMW R25/3 und R50-R69S	31,47 €	37,45 €
F037E	41016	Schlüssel für Werkzeugfach, 4-Kant für BMW R24-R25/2, R26, R27 und R51/2-R68 auch Batteriedeckelschlüssel für BMW R26 und R27	4,13 €	4,92 €
F037G	80191	Gummipuffer Werkzeugfachdeckel für BMW R25/3	2,02 €	2,41 €
F038	1053	Tankdeckel für BMW R24-R69S, abschließbar, mit Schloßdeckel mit Gummidichtung, Edelstahl poliert	15,47 €	18,41 €
F038A	1001053	Tankdeckel für BMW R24-R69S, abschließbar, OHNE Schloßdeckel mit Gummidichtung, Edelstahl poliert	15,38 €	18,30 €
F038B	80126	Tankdeckel für BMW R24-R69S, nicht abschließbar mit Gummidichtung, Aluminium	13,18 €	15,69 €
F038C	1180126	Tankdeckel für BMW R24-R69S, nicht abschließbar mit Gummidichtung, verchromt	13,18 €	15,69 €
F041	098207	Schraube M 8 x 45, 6-Kant mit Schaft Edelstahl	0,53 €	0,63 €
F041	98207	Schraube M 8 x 45, 6-Kant mit Schaft	0,44 €	0,53 €
F042	80138	Auspuffhaltegummi für BMW R25/3 und R26	2,02 €	2,41 €
F043	90130	Distanzhülse Auspuffhalterung für BMW R25/3	4,39 €	5,23 €
F044	98353	Mutter M 8 Edelstahl	0,44 €	0,52 €
F044	98352	Mutter M 8 verzinkt	0,18 €	0,21 €
F045	98415	Karoseriescheibe, 8,4 x 24mm	0,18 €	0,21 €
F051A	42109	Batterieunterlage für BMW R24-R25/3, R51/2-R69S 74x88 mm	2,37 €	2,82 €
F052A	42121	Batteriehalter für BMW R25, R25/2 und R25/3 kunststoffbeschichtet, schwarz	36,21 €	43,09 €
F053	42224	Batteriespannband für BMW R51/2-R68 bis Baujahr 09/1953 Edelstahl schwarz beschichtet, 2-teilig	47,37 €	56,38 €
F053A	30016	Batteriespannband für BMW R24-R25/3, R50-R69S Gummi 250mm	5,54 €	6,60 €
F053B	32016	Batteriespannband für BMW R51/3-R68 ab Baujahr 09/1953 Gummi 270mm, "kurze Version"	5,29 €	6,29 €
F053C	29016	Batteriespannband für BMW R51/2-R68 bis Baujahr 09/1953 Gummi 350mm, "lange Version"	5,29 €	6,29 €
F054	22093	Mutter M 8 x 1 verzinkt	0,26 €	0,31 €
F057	92141	Silentblock Sattelträger für BMW R50 und R51/3-R68, ab Baujahr 1954 und Sattelaufnahme für BMW R25/3-R27	9,93 €	11,82 €
F057A	02125	Sattellagerschraube 3-teilig für BMW R25, R25/2 und R51/3-R68, bis Baujahr 09/1953 Edelstahl	23,69 €	28,19 €
F058	98414	Unterlegscheibe M 8, DIN125, Form A verzinkt	0,09 €	0,10 €
F059	22082	Federscheibe B 8, DIN137A verzinkt	0,09 €	0,11 €
F061	22093	Mutter M 8 x 1 verzinkt	0,26 €	0,31 €
F061	22122	Mutter M10 x 1 verzinkt	0,44 €	0,52 €
F062	22093	Mutter M 8 x 1 verzinkt	0,26 €	0,31 €
F064	14050	Tankhalteschraube M 8 x 1 x 30, 6-Kant für BMW R25/2-R69S, hinten auch für Sattelfederelement	0,70 €	0,84 €
F065	98215	Schraube M 8 x 1 x 45, 6-Kant mit Schaft	0,97 €	1,15 €
F066	98219	Tankhalteschraube M 8 x 1 x 70 für BMW R25, R25/2 und R25/3, vorne	1,41 €	1,67 €
F066	14364	Schraube M10 x 1 x 70, 6-Kant mit Schaft	1,41 €	1,67 €
F068	98414	Unterlegscheibe M 8, DIN125, Form A verzinkt	0,09 €	0,10 €
F068	98420	Unterlegscheibe M10, DIN125, Form A verzinkt	0,09 €	0,10 €
F069A	021020	Sattelfeder Fahrersattel für BMW R25/2-R68 verchromt	16,44 €	19,56 €
F069B	02102	Sattelfederelement für BMW R25/2-R27 und R51/2-R68 verchromt	57,48 €	68,41 €
F069C	02109	Sattelfeder Fahrersattel für BMW R25 verchromt	23,20 €	27,61 €
F070	9996042	Satteldecke MIT Spannrahmen von BLITZ für BMW R25-R69S für Fahrer und Soziussattel	80,51 €	95,81 €
F070	0200942	Fahrersattel für BMW R25/2-R68, R26 und R27 komplett BLITZ	153,89 €	183,13 €



F070	1009066	Sitzbezug für Fahrer- und Soziussattel, für BMW R25-R69S, schwarz mit weißem Keder - Sattelüberzug	43,51 €	51,78 €
F070	9906042	Satteldecke OHNE Spannrahmen von BLITZ für BMW R25-R69S für Fahrer und Soziussattel	44,39 €	52,82 €
F070	0200601	Fahrersattel für BMW R25 komplett BLITZ	153,91 €	183,15 €
F070A	7002012	Niet zum Befestigen der Drilastic-Satteldecke auf Spannrahmen, für BMW R24 auch für BMW R20 und R23	0,40 €	0,47 €
F070A	7002010	Satteldecke für BMW R24 OHNE Spannrahmen, DRILASTIC auch für BMW R20 und R23	144,77 €	172,27 €
F070AA	02009	Fahrersattel für BMW R25/2-R68, R26 und R27 komplett Pagusa	184,03 €	219,00 €
F070AB	02179	Fahrersattel für BMW R25/2-R68, R26 und R27 komplett Denfeld	200,84 €	239,00 €
F070BA	02005	Fahrersattel für BMW R25 komplett Denfeld	183,18 €	217,98 €
F070BB	02006	Fahrersattel für BMW R25 komplett, Pagusa Pagusa	177,16 €	210,82 €
F070C	02011	Satteldecke MIT Spannrahmen von Denfeld für BMW R25-R69S, schwarz für Fahrer und Soziussattel	126,77 €	150,86 €
F070D	02012	Satteldecke MIT Spannrahmen von Pagusa für BMW R25-R69S für Fahrer und Soziussattel	109,65 €	130,48 €
F070E	1003	Satteldecke OHNE Spannrahmen von Denfeld für BMW R25-R69S, schwarz für Fahrer und Soziussattel	73,66 €	87,65 €
F070EA	91003	Satteldecke OHNE Spannrahmen von Denfeld für BMW R25-R69S, weiß für Fahrer und Soziussattel	91,06 €	108,36 €
F070F	10030	Satteldecke OHNE Spannrahmen von Pagusa für BMW R25-R69S für Fahrer und Soziussattel	49,75 €	59,20 €
F071A	02116	Sattelträger Fahrersattel für BMW R25/2-R68	63,04 €	75,02 €
F071B	02117	Sattelträger Fahrersattel für BMW R25	82,71 €	98,42 €
F071C	36205	Haltewinkel für Satteldecke für BMW R25-R68 2-Lochhalterung	5,98 €	7,11 €
F072	34153	Fußraste Fahrer für BMW R25-R27 und für Sozius für BMW R25-R27, R50-R69S starr	21,33 €	25,38 €
F073	34107	Fußrastengummi für BMW R25-R90/6, rund/starr	6,65 €	7,92 €
F073A	34107	Fußrastengummi für BMW R25-R90/6, rund/starr	6,65 €	7,92 €
F073B	10007	Fußrastengummi für BMW R25-R27 und R50-R69S, oval für Soziusraste "klappbar" !	6,33 €	7,53 €
F074	2072125	Abstützung für Kupplungszug für BMW R25 Original BMW - RESTPOSTEN	11,78 €	14,02 €
F074A	39030	Motorhalteachse für BMW R25 und R25/2, oben Edelstahl	8,09 €	9,62 €
F074B	39032	Motorhalteachse für BMW R25/3 und R26, oben	15,29 €	18,20 €
F074C	34216	Motorhalteachse für BMW R51/3-R69S, vorne Edelstahl	13,03 €	15,51 €
F074C	3421602	Motorhalteachse für BMW R51/3-R69S, vorne verzinkt	13,03 €	15,51 €
F075	34170	Distanzhülse Motor für BMW R25/3 und R26, oben	4,86 €	5,79 €
F076	34166	Motorhaltegummi für BMW R25/3 und R26, oben	2,72 €	3,24 €
F078	34119	Motorhaltegummi für BMW R25/3 und R26, unten	3,60 €	4,29 €
F079A	01109	Distanzhülse Motor für BMW R25/3 und R26, unten	9,05 €	10,77 €
F080	7705704	Distanzring Motor für BMW R25 und R25/2, unten gebraucht	2,29 €	2,72 €
F080A	34113	Motorhalteachse für BMW R25, R25/2, R25/3 und R26, unten 266mm lang	12,71 €	15,13 €
F080B	34210	Motorhalteachse für BMW R51/3-R69S, hinten 316mm lang	13,03 €	15,51 €
F081	2037	Typenschild BMW "Typenneutral" für BMW R25-R69S	3,69 €	4,39 €
F081	4034139	Typenschild für BMW R25/2, am Lenkkopf	12,83 €	15,27 €
F081	4034140	Typenschild für BMW R25/3, am Lenkkopf	12,83 €	15,27 €
F081	4034240	Typenschild für BMW R51/3, am Lenkkopf	12,83 €	15,27 €
F081	4034241	Typenschild für BMW R67, R67/2 und R67/3, am Lenkkopf	12,83 €	15,27 €
F081	4034244	Typenschild für BMW R68, am Lenkkopf	12,83 €	15,27 €
F082	9916604	Schraube für Typenschild, halbrund für BMW R24-R69S Edelstahl	3,16 €	3,77 €
F083	98375	Mutter M12 x 1,5 verzinkt	0,79 €	0,94 €
F083	98378	Mutter M12 x 1,5 Edelstahl	2,64 €	3,14 €
F083B	98377	Mutter M12 x 1,5, flach Edelstahl	2,29 €	2,72 €
F084	98363	Mutter M10 x 1,5 Edelstahl	1,67 €	1,99 €
F084	22122	Mutter M10 x 1 verzinkt	0,44 €	0,52 €
F084A	22122	Mutter M10 x 1 verzinkt	0,44 €	0,52 €
F085	26016	Kickstarteranschlag für BMW R51/2-R69S	8,88 €	10,56 €
F085B	25116	Kickstarteranschlag für BMW R24-R26	7,91 €	9,41 €
F086	98376	Mutter M12 x 1,75 verzinkt	0,62 €	0,73 €
F086B	98372	Mutter M12 x 1,75, selbstsichernd verzinkt	0,68 €	0,81 €
F086C	98380	Mutter M12 x 1,75 Edelstahl	2,02 €	2,41 €
F100	34150	Fußraste Sozius für BMW R25-R27 und R50-R69S, klappbar, oval	25,40 €	30,23 €
F100	0034261	Fußrastenhalter für BMW R24-R27 und R50-R69S, gekröpft, 10,3mm-Loch grob verzahnt	7,21 €	8,58 €
F100B	0034262	Fußrastenhalter für BMW R24-R27, für Akipp-Ständer-Montage kurz, grob verzahnt, gekröpft, 12,8mm-Loch	7,21 €	8,58 €



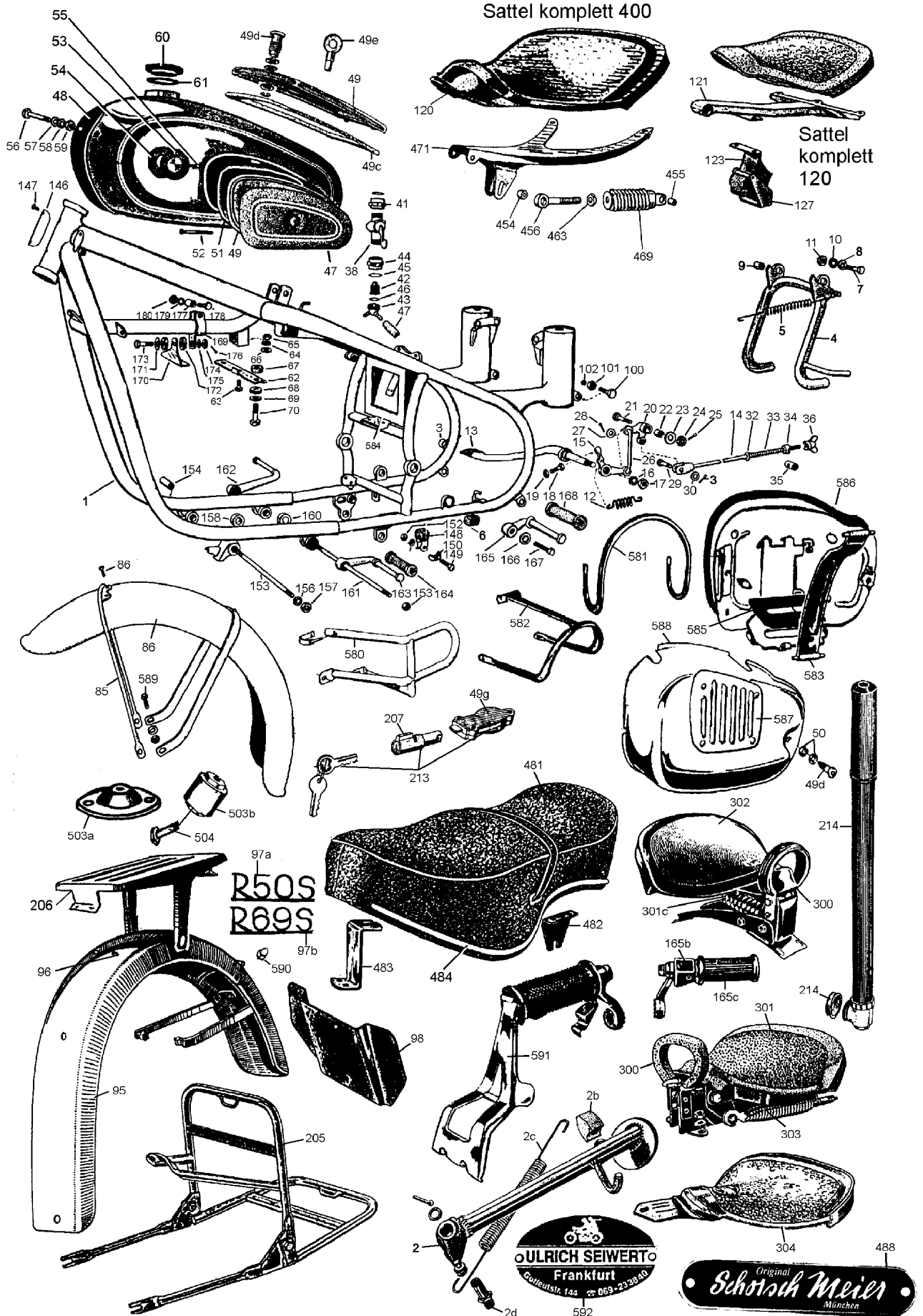
F100C	1034262	Fußrastenhalter für BMW R51/2-R69S, für Akipp-Ständer-Montage lang, fein verzahnt, 12,8mm-Loch	7,21 €	8,58 €
F101	13222	Schraube für Kotflügelstrebe für BMW R25-R69S Edelstahl poliert	2,46 €	2,93 €
F101	4028252	Bundschraube seitlich für Kotflügel-Hilfsständer BMW R51/2-R67/3 VA	6,22 €	7,40 €
F101	5090220	Bundschraube hinten mitte für Kotflügel-Hilfsständer BMW R51/2-R67/3 VA	3,61 €	4,30 €
F102	02032	Haltesatz für Sitzkissen "Schorsch Meier" für BMW R24-R69S zur Montage auf Kotflügel	13,54 €	16,11 €
F102	02007	Sportsitzkissen "Denfeld", Sozius für BMW R24-R69S	344,54 €	410,00 €
F102	0006003	Sitzbankbezug für BMW R25-R69S, breit, US-Version	55,63 €	66,20 €
F102	7002007	Sportsitzkissen Sozius für BMW R24-R69S, "Denfeld-Form" nur zur Montage DIREKT auf den Kotflügel	156,43 €	186,16 €
F102	7002008	Sportsitzkissen Sozius für BMW R24-R69S, "Denfeld-Form" nur zur Montage auf der Gepäckbrücke	154,26 €	183,57 €
F102	34028	Sitzbank für BMW R50-R69S, USA breite Ausführung, original Denfeld	439,31 €	522,77 €
F102	34022	Sitzbank für BMW R25-R69S original Denfeld	468,75 €	557,81 €
F102	34021	Sitzbank für BMW R25-R69S Nachfertigung	245,05 €	291,62 €
F102	6003	Sitzbankbezug für BMW R25-R69S, schmal NICHT für US-Version	58,10 €	69,14 €
F102	0200701	Haltesatz für Sitzkissen "Denfeld" für BMW R24-R69S zur Montage auf Kotflügel	22,77 €	27,09 €
F102	0200702	Haltesatz für Sitzkissen "Denfeld" für BMW R24-R69S zur Montage auf Gepäckbrücke	26,54 €	31,59 €
F103	13463	Sitzbankhalter für BMW R50-R69S, hinten seitliche Lasche	8,97 €	10,67 €
F104	13457	Sitzbankhalter für BMW R50-R69S, vorne, Z-Form	10,81 €	12,87 €
F104	9034117	Sitzbankhalter für BMW R24-R68, vorne	10,81 €	12,87 €
F106	22093	Mutter M 8 x 1 verzinkt	0,26 €	0,31 €
F106	96152	Hutmutter M 8 für Kotflügel, hinten verchromt	2,99 €	3,56 €
F107	90240	Seitenständer an Fußraste für BMW R51/2-R69S "Akip", mit allen Teilen	85,96 €	102,30 €
F107	25013	Seitenständer für BMW R25, R25/2 und R25/3 schwarz, komplett	88,72 €	105,58 €
F107	0024040	Seitenständer für BMW R26 schwarz, komplett	88,72 €	105,58 €
F107a	2404551	Seitenständer für BMW R51/2-R68 komplett, vormontiert, Edelstahl	109,34 €	130,12 €
F107A	9024001	Seitenständer an Fußraste für BMW R25-R27 "Akip", mit allen Teilen	85,96 €	102,30 €
F200	99993	Benzinfilter mit Papiereinsatz, transparent	2,55 €	3,03 €
F201A	3017	Benzinschlauch garngeflochten, pro Meter	4,39 €	5,23 €
F201A	3017713	Benzinschlauch Gummi glatt, pro Meter	3,43 €	4,08 €
F202	1050	Luftpumpe für BMW R25-R69S, schwarz	16,63 €	19,80 €
F202	10501	Luftpumpe für BMW R25-R69S, silber	16,61 €	19,77 €
F202B	90172	Staubkappe für Luftpumpe	0,62 €	0,73 €
F202D	90176	Gummidichtung für Luftpumpe	1,23 €	1,46 €
F202E	90170	Luftpumpen Ventilflüster	0,79 €	0,94 €
F202F	90174	Rückschlagventil Gummi für Luftpumpe	0,53 €	0,63 €
F202H	0010502	Luftpumpe für BMW R25-R69S, verchromt	23,12 €	27,51 €
F205	96216	Gepäckträger für BMW R25/2-R69S, originalgetreu, klappbar verchromt	89,57 €	106,58 €
F206A	96101	Hilfsgepäckträger für BMW R24	124,90 €	148,63 €
F206B	96103	Hilfsgepäckträger für BMW R25 und R51/2	99,72 €	118,67 €
F206D	96100	Hilfsgepäckträger für BMW R25/3	94,22 €	112,13 €
F206E	96210	Hilfsgepäckträger für BMW R25/2 und R51/3-R68	98,27 €	116,95 €
F207	14005	Tankhalteschraube M 8 x 1 x 16, 6-Kant für BMW R51/3-R68, vorne	0,51 €	0,61 €
F208	0090029	Kotflügel für BMW R25/2, hinten roh, Nachbau	451,79 €	537,63 €
F208	89030	Kotflügel für BMW R25, hinten lackiert und liniert, Nachbau	769,53 €	915,74 €
F208	0089030	Kotflügel für BMW R25, hinten roh, Nachbau	451,79 €	537,63 €
F208A	35297	Kotflügel für BMW R51/2-R68, hinten grundiert, original BMW Neuteil	980,66 €	1.166,98 €
F208A	89050	Kotflügel für BMW R25/3, hinten roh, Nachbau	443,52 €	527,79 €
F208b	89040	Kotflügel für BMW R25/3, hinten lackiert und liniert Nachbau oder aufgearbeitetes Originalteil	778,57 €	926,50 €
F208b	90029	Kotflügel für BMW R25/2, hinten lackiert und liniert, Nachbau	774,10 €	921,18 €
F208C	96018	Kotflügel für BMW R51/3-R68, hinten roh, Nachbau	451,78 €	537,62 €
F208C	0035293	Kotflügel für BMW R25/3, hinten grundiert, original BMW Neuteil	1.160,17 €	1.380,61 €
F208D	96038	Kotflügel für BMW R51/2-R68, hinten lackiert und liniert, Nachbau	778,58 €	926,52 €
F208D	9614902	Schriftzug "R67/2" verchromt	27,69 €	32,95 €
F208E	5096118	Scharnierstift für Hinterrad-Kotflügel von BMW R25-R69S, Edelstahl	2,72 €	3,24 €
F208E	9614901	Schriftzug "R51/3" verchromt	27,69 €	32,95 €
F209A	35305	Kotflügel für BMW R51/3-R67/3, vorne grundiert, original BMW Neuteil	697,10 €	829,55 €
F209A	90030	Kotflügel für BMW R25, vorne lackiert und liniert, Nachbau	561,31 €	667,95 €
F209B	71030	Kotflügel für BMW R51/3-R67/3, vorne roh, Nachbau	406,72 €	484,00 €
F209C	71031	Kotflügel für BMW R51/3-R67/3, vorne lackiert und liniert, Nachbau	719,78 €	856,54 €
F209D	0035301	Kotflügel für BMW R25/3, vorne grundiert, original BMW Neuteil	497,84 €	592,43 €



F209D	35306	Kotflügel für BMW R51/3-R67/3, vorne lackiert und liniert, original BMW Neuteil	985,23 €	1.172,42 €
F209F	5090030	NICHT MEHR LIEFERBAR ORIGINAL BMW Kotflügel R68, vorne, lackiert und liniert, Neuteil	925,81 €	1.101,72 €
F209F	35302	Kotflügel für BMW R25/3, vorne lackiert und liniert, Nachbau	561,31 €	667,95 €
F209F	90028	Kotflügel für BMW R25/2, vorne lackiert und liniert, Nachbau	561,31 €	667,95 €
F209G	5500001	Gummiunterlage zwischen Kotflügel und Strebe für BMW R25, R25/2 und R25/3 VIBRATIONSSCHUTZ	2,02 €	2,41 €
F210	31035	Kotflügelstrebe für 19 Zoll Räder für BMW R25/2 und R51/2-R68 verchromt	21,01 €	25,00 €
F210	32035	Kotflügelstrebe für BMW R25/3 verchromt	21,01 €	25,00 €
F210AB	320351	Kotflügelstrebe für BMW R25/3 schwarz	21,01 €	25,00 €
F210BA	310351	Kotflügelstrebe für 19 Zoll Räder für BMW R25/2 und R51/2-R68 schwarz	21,01 €	25,00 €
F210C	28038	Hilfsständer zur Montage am Kotflügel für BMW R51/2-R68 schwarz	52,74 €	62,76 €
F210D	90108	Kotflügelstrebe für BMW R25, R25/2 und R25/3, vorne, Mittelstrebe	61,18 €	72,80 €
F210E	96261	Kotflügelstrebe für BMW R68, vorne, Mittelstrebe schwarz lackiert (auch für BMW R51/3-R67/3 zu verwenden)	56,96 €	67,78 €
F211A	9008	Stopfen für Schutzblechlöcher, hinten, 7mm für 6mm Löcher	0,62 €	0,73 €
F211B	96154	Stopfen für Schutzblechlöcher, hinten, 8mm für 7mm Löcher	0,70 €	0,84 €
F211C	96260	Kotflügelstrebe für BMW R68, hinten verchromt	77,70 €	92,46 €
F212	96195	Kennzeichentafel für BMW R25, R25/2 und R25/3, klein, mit schrägen Kanten kunststoffbeschichtet	16,44 €	19,56 €
F212	96178	Kennzeichentafel für BMW R26, R27 und R50-R69S, groß, schwarz kunststoffbeschichtet	13,01 €	15,48 €
F212	0000965	Kennzeichentafel für BMW R25-R25/3, R51/2 und R51/3, Militärausführung, schwarz	17,76 €	21,13 €
F221A	317025	Lenkschloss für BMW R25/3-R27, R50-R69S und R50/5-R100, kurz	10,75 €	12,79 €
F221B	1025	Lenkschloss für BMW R25, R25/2 und R51/2-R68, lang	17,57 €	20,91 €
F221C	16009	Schloßkombination Lenkung / Werkzeugfach für BMW R25/3 und R50-R69S	45,88 €	54,60 €
F222	32019	Federscheibe Lenkschloßdeckel für BMW R25/3-R27 und R50-R100	0,26 €	0,31 €
F222	2025	Lenkschloßdeckel für BMW R25/3-R27 und R50-R100/7	2,55 €	3,03 €
F222B	92025	Kerbnagel für Lenkschloßdeckel und Batteriedeckeltrittschutz für BMW R26, R27 und R50-R100/7	0,53 €	0,63 €
F225	16104	Druckfeder für Lenkschloss	2,22 €	2,64 €
F300	35015	Soziussattel für Gepäckbrückenmontage - Pagusa für BMW R25-R69S	182,86 €	217,60 €
F300	34015	Soziussattel für Gepäckbrückenmontage - Denfeld für BMW R25-R69S	223,08 €	265,46 €
F300	0036015	Soziussattel für Gepäckbrückenmontage - BLITZ für BMW R25-R69S	148,54 €	176,77 €
F300A	8003	Soziussattelgriff Denfeld original	58,19 €	69,24 €
F300C	1058	Soziussattelgriff Pagusa original	38,59 €	45,92 €
F300D	1057	Soziussattelgriff Pagusa-Form Nachbau	31,64 €	37,65 €
F301C	97302	Soziussattel Federelement für Pagusa Sattel für BMW R25-R69S für Kotflügelmontage	37,62 €	44,77 €
F302	0036017	Soziussattel für Kotflügelmontage - BLITZ für BMW R25-R69S	145,82 €	173,53 €
F302A	35017	Soziussattel für Kotflügelmontage - Denfeld für BMW R25-R69S	223,08 €	265,46 €
F302B	34017	Soziussattel für Kotflügelmontage - Pagusa für BMW R25-R69S	172,67 €	205,48 €
F303	3411500	Soziussattelfeder Satz, (2 Stück) für Pagusa und Denfeld für BMW R25-R69S geschlossene Öse, RESTPOSTEN	32,79 €	39,01 €
F303	34115	Soziussattelfeder Satz, (2 Stück) für Pagusa für BMW R25-R69S mit Hakenöse	33,49 €	39,85 €
F304	9058	Satteldecke OHNE Spannrahmen mit Latz von Pagusa für BMW R25-R69S NUR FÜR Soziussattel	53,26 €	63,38 €
F305	36625	Kerbnagel für "Ulis Motorradladen"-Emblem	0,00 €	0,00 €
F305	99013	Emblem "Ulis Motorradladen"	0,00 €	0,00 €
F360	1052	Lampensturzbugel für BMW R24-R75/5, vorne verchromt	18,02 €	21,44 €
F371	80165	Schraube für Werkzeugfach, 4-Kant für BMW R24-R25/2, R26, R27 und R51/2-R68 einzeln	4,09 €	4,87 €
F371	0180167	Schrauben Set für Werkzeugfach, 4-Kant für BMW R24-R25/2, R26, R27 und R51/2-R68 komplett mit Befestigungsmaterial, auch für /5-Behörden Tanks	4,04 €	4,81 €
F483	96031	Haltesatz für Sitzkissen für BMW R68 und R69, vorne Edelstahl, schwarz beschichtet	41,18 €	49,00 €
F484	34676	Zierleisten Satz Sitzbank für BMW R26-R69S inkl. Schrauben und Muttern	29,27 €	34,83 €
F485	922016	Mutter für Zierleistschraube Sitzbank	0,18 €	0,21 €
F486	31319	Zierleistschraube Sitzbank	1,58 €	1,88 €
F487	31015	Unterlegscheibe für Zierleistschraube Sitzbank für BMW R50/5-R100/7	0,09 €	0,10 €
F488	33552	Typenschild "Schorsch Meier"	9,58 €	11,40 €
F490	02030	Sitzkissen (Rennbrötchen) für BMW R68 und R69, Leder mitschwingend, OHNE Befestigungsteile	304,62 €	362,50 €
F491	96032	Haltesatz für Sitzkissen für BMW R68, hinten schwarz beschichtet	93,61 €	111,40 €
F493	96033	Haltesatz für Sitzkissen für BMW R69, hinten schwarz beschichtet	92,02 €	109,50 €
F590B	99007	Hutmutter M 8 Edelstahl	1,76 €	2,09 €
F590C	96122	Mutter für Kotflügelstrebe für BMW R26-R69S und R51/3-R68, hinten und Motorhalterung	2,72 €	3,24 €



Gruppe J: Fahrgestell: Schwingenmodelle R26/27, R50-R69S



R50S
R69S

ULRICH SEIWERT
Frankfurt
Rheinstr. 144 ☎ 069-233840

Original
Schorsch Meier
München



<u>Bild-Nr.</u>	<u>Artikel-Nr.</u>	<u>Bezeichnung</u>	<u>Netto</u>	<u>Brutto</u>
J00	1303017	Benzinschlauch-Schnellkupplung, Ø 7,5mm für 6-7mm Benzinschlauch	8,18 €	9,74 €
J00	1403017	Benzinschlauch-Schnellkupplung, Ø 9mm für 7,5-8mm Benzinschlauch – NICHT für BMW-Oldtimer	8,18 €	9,74 €
J000	03017	Benzinschlauchhülse	0,53 €	0,63 €
J000	4634260	Fußraste Fahrer für BMW R51/2-68 und R50-R69S, rechts, lang	27,07 €	32,22 €
J000	1237758	Packtaschenhaltersatz für BMW R50-R69S, schwarz für Lederpacktasche "Nostalgie" & "Classic"	103,91 €	123,65 €
J000	1238511	Lederpacktasche Classic für BMW R25/3-R69S und R50/5-R75/5 mit Rahmen, Boden und Krallen, schwarz	145,91 €	173,63 €
J000	4634125	Fußraste Fahrer für BMW R51/2-68 und R50-R69S, links, kurz	27,07 €	32,22 €
J000	962601	Kotflügelstrebe für BMW R50-R69S, hinten Sportform	77,70 €	92,46 €
J000	80007	Sicherungsring Benzinbahn für BMW R25-R69S	0,26 €	0,31 €
J000	02181	Spannrahmen für Denfeld und Pagusa Satteldecken	30,59 €	36,40 €
J000	9988666	Lederpacktasche universal, 3 Haltetaschen schwarz, RESTPOSTEN	126,66 €	150,72 €
J000	0003849	Packtaschenhaltersatz für BMW R25/3, schwarz für Lederpacktasche "Nostalgie" & "Classic"	108,55 €	129,18 €
j000	4084110	Dichtring Benzinbahn Everbest-Form für BMW R25/3-R27 und R50/5-R75/5 auch für Benzinbahn R24 mit Außengewinde passend!	0,70 €	0,84 €
J000	99521	Lederpacktasche, Behörden-Typ natur	180,98 €	215,36 €
J000	00986	Ständeraufnahme (Reparaturteil) für BMW R50-R69S, rechts zum Einschweißen	75,58 €	89,94 €
J000	00987	Ständeraufnahme (Reparaturteil) für BMW R50-R69S, links zum Einschweißen	67,39 €	80,20 €
J000	9952102	Lederpacktasche, Behörden-Typ schwarz, wasserfest versiegelt	162,87 €	193,82 €
J000	0003683	Packtaschenhaltersatz für BMW R26 und R27, schwarz für Lederpacktasche "Nostalgie" & "Classic"	100,20 €	119,24 €
J000	0003920	Packtassenhalterschraube (Rändelschraube) für Lederpacktasche "Nostalgie" & "Classic"	7,21 €	8,58 €
J000	0003855	Packtassenhaltersatz für BMW R51/3-R67/3, schwarz für Lederpacktasche "Nostalgie" & "Classic"	100,20 €	119,24 €
J002	9024174	Feder Seitenständer für BMW R27 Edelstahl	5,45 €	6,49 €
J002A	24013	Seitenständer für BMW R50-R69S OHNE Anbauteile	72,35 €	86,10 €
J002A	0024013	Federlasche für Seitenständer für BMW R50-R69S i.v.m. Feder Artikelnummer: 28216, selbsteinklappend	10,46 €	12,45 €
J002B	24170	Seitenständeranschlag für BMW R50-R69S	3,60 €	4,29 €
J002c	0021119	Sicherungsscheibe Seitenständer für BMW R50-R69S	0,62 €	0,73 €
J002D	24174	Feder Seitenständer für BMW R50-R69S Edelstahl	7,17 €	8,53 €
J002E	30002	Bolzen Seitenständer für BMW R50-R69S, M12	13,31 €	15,84 €
J002F	1230001	Bolzen Seitenständer für BMW R50-R69S, Gewinde: M14, mit Scheibe und Splint für selbsteinklappende Funktion (weitere Teile nötig, siehe Artikel-Details)	18,02 €	21,44 €
J002F	30001	Bolzen Seitenständer für BMW R50-R69S, M14	14,00 €	16,66 €
J002J	24045	Seitenständer für BMW R27 komplett, vormontiert, Edelstahl	114,99 €	136,84 €
J003	99900	Anschweißkugel Einzylinderrahmen	25,84 €	30,75 €
J003	99901	Anschweißkugel 2-Zylinderrahmen für BMW R51/2-R69S	26,11 €	31,07 €
J003B	14047	Kugelbolzen für BMW R25, zum Einschrauben in den Rahmen vorne, unten	15,56 €	18,51 €
J004A	2080	Hauptständer für BMW R50-R69S	106,88 €	127,19 €
J004B	3080	Hauptständer für BMW R26 und R27	106,88 €	127,19 €
J005	28218	Ständerfeder für BMW R50-R69S	3,16 €	3,77 €
J005	28118	Ständerfeder für BMW R25/3-R27 und R25/2 Mittenbefestigung	3,25 €	3,87 €
J006	28135	Ständeranschlag für BMW R25-R69S und Schwingenanschlag und Kickstarteranschlag für BMW R27	2,55 €	3,03 €
J007	14665	Schraube für Hauptständer für BMW R25-R27, M12 x 80	1,58 €	1,88 €
J007	98241	Schraube für Hauptständer für BMW R50-R69S, M10x1x 30, 6-Kant	1,14 €	1,36 €
J008	98424	Unterlegscheibe M12, DIN125 verzinkt	0,18 €	0,21 €
J008	98420	Unterlegscheibe M10, DIN125, Form A verzinkt	0,09 €	0,10 €
J009	28130	Ständerbuchse für BMW R25-R27 gehärtet	4,57 €	5,44 €
J009B	28230	Ständerbuchse für BMW R50-R69S gehärtet	4,57 €	5,44 €
J010	98467	Zahnscheibe 10,5 mm	0,18 €	0,21 €
J010	9846789	Zahnscheibe 12,5 mm	0,18 €	0,21 €
J011	98375	Mutter M12 x 1,5 verzinkt	0,79 €	0,94 €
J011	22122	Mutter M10 x 1 verzinkt	0,44 €	0,52 €
J012A	44127	Feder für Fußbremshebel für BMW R26 und R27	9,72 €	11,57 €
J012B	44215	Feder für Fußbremshebel für BMW R50-R69S	2,90 €	3,45 €
J013A	44151	Fußbremshebel für BMW R25-R27 gebraucht	34,04 €	40,50 €
J013AA	4044009	Fußbremshebel-Lagerbolzen für BMW R25, R25/2 und R25/3	31,55 €	37,55 €
J013B	44033	Fußbremshebel-Lagerbolzen für BMW R50-R69S	38,85 €	46,23 €
J013C	44031	Fußbremshebel für BMW R50-R69S	84,38 €	100,41 €
J013D	44032	Fußbremshebel für BMW R50-R69S gebraucht	67,86 €	80,75 €



J014a	44229	Bremsstange für BMW R50-R69S OHNE Anbauteile Edelstahl	21,18 €	25,21 €
J014B	44225	Bremsstange für BMW R50-R69S komplett mit 8mm Bolzen, Edelstahl	62,15 €	73,95 €
J014B	1044226	Bremsstange für BMW R50-R69S komplett mit 6mm Bolzen, Edelstahl	44,82 €	53,34 €
J014D	44159	Bremsstange für BMW R26 und R27 komplett Edelstahl	51,68 €	61,49 €
J016	98467	Zahnscheibe 10,5 mm	0,18 €	0,21 €
J017	22122	Mutter M10 x 1 verzinkt	0,44 €	0,52 €
J018	98155	Schraube für Kupplung 1-Zylinder, auch Ölpumpendeckel für BMW R60/6-R90S, M 6 x 16, 6-Kant	0,18 €	0,21 €
J020	044226	Bremswinkelhebel für BMW R50-R69S	22,59 €	26,88 €
J021	098207	Schraube M 8 x 45, 6-Kant mit Schaft Edelstahl	0,53 €	0,63 €
J021	98207	Schraube M 8 x 45, 6-Kant mit Schaft	0,44 €	0,53 €
J022	044266	Buchse Bremswinkelhebel für BMW R50-R69S	4,84 €	5,76 €
J024	23421	Kronenmutter M 8 verzinkt	1,05 €	1,26 €
J028	44262	Bremsdruckstange für BMW R50-R69S	12,04 €	14,33 €
J028	44234	Umlenkung Bremshebel-Druckstange für BMW R50-R69S	37,06 €	44,10 €
J029A	40395	Bremsstangenbolzen für BMW R26-R27 und R50-R69S, 8mm Edelstahl poliert	4,75 €	5,65 €
J029B	34961	Bremsstangenbolzen mit Sicherungsfeder, 6x12mm	4,83 €	5,75 €
J030A	45090	Bremsstangen-Gelenkkopf abgerundet für 8mm Bolzen Edelstahl	10,46 €	12,45 €
J030B	44137	Bremsstangen-Gelenkkopf eckig für 6mm Bolzen Edelstahl poliert	16,17 €	19,25 €
J031	36226	Splint 2,0 x 32	0,18 €	0,21 €
J031a	44136	Splint für Bremsstange Edelstahl	0,18 €	0,21 €
J033	44138	Bremsstangenfeder Edelstahl poliert	3,84 €	4,57 €
J034	44133	Bremsstangenring gewölbt Edelstahl poliert	4,13 €	4,92 €
J035	44230	Bremsstangenzugbolzen, 14mm Edelstahl	3,34 €	3,97 €
J036	4044115	Flügelmutter für Bremsstange für BMW R25-R69S Edelstahl verchromt	11,69 €	13,91 €
J037	3017	Benzinschlauch garngeflochten, pro Meter	4,39 €	5,23 €
J037	3017713	Benzinschlauch Gummi glatt, pro Meter	3,43 €	4,08 €
J038	84008	Benzinhahn für BMW R25/3-R27, R50/5-R75/5, R60/6-R90S, mit 1 Abgang, "Everbest" ORIGINAL-FORM "EVERBEST"	45,17 €	53,75 €
J038	84031	Benzinhahn für BMW R51/3-R69S, mit 2 Abgängen mit Wasser/Schmutzabscheider	46,50 €	55,33 €
J038	08008	Benzinhahn für BMW R25/3-R27 und R50/5-R100 MIT Wasser/Schmutzabscheider	34,19 €	40,69 €
J038	80008	Benzinhahn für BMW R25/3-R27 und R50/5-R75/5, mit 1 Abgang	29,30 €	34,87 €
J038	4084030	Benzinhahn für BMW R51/3-R69S, mit 2 Abgängen, "Everbest" ORIGINAL-FORM "EVERBEST"	47,55 €	56,59 €
J038	84030	Benzinhahn für BMW R51/3-R69S, mit 2 Abgängen	35,25 €	41,94 €
J039	40512	Benzinhahn Dichtscheibe Kork für Hähne alte Form (Karcoma)	2,90 €	3,45 €
J041	84120	Benzinhahnmutter für BMW R25/3-R69S M16x1 Linksgewinde / M20x1 Rechtsgewinde	2,98 €	3,55 €
J041A	40060	Dichtring Benzinhahn/Tank für BMW R25/3-R69S und R50/5-R100 für Hähne mit Anschluß M20x1, auch für Schraubstutzen Rohrbogen R60/6-R60/7	0,44 €	0,52 €
J042A	33368	NICHT MEHR LIEFERBAR Benzinhahnsieb im Schlauchanschluß	2,29 €	2,72 €
J042B	99908	Benzinhahnsieb im Tank für BMW R24-R69S Innen Ø: 9mm, Aussen Ø: 10,3mm, Länge: 60mm	2,44 €	2,90 €
J042C	80005	Benzinhahnfeder für BMW R25-R69S	0,62 €	0,73 €
J043A	33366	Benzinhahn Schlauchanschluß 1-fach mit Feinsieb, aus Kunststoff	2,55 €	3,03 €
J043AA	99880	Benzinhahn Schlauchanschluß 1-fach für Frankfurter Hahn	8,66 €	10,30 €
J043B1	9984178	Dichtring Benzinhahn Schlauchanschluß 2-fach Karcoma	0,26 €	0,31 €
J043BA	99881	Benzinhahn Schlauchanschluß 2-fach für Frankfurter Hahn	9,76 €	11,61 €
J044A	84169	Benzinhahnmutter Links/Rechtsgewinde, unten für Doppelabgang	2,90 €	3,45 €
J044B	33369	Benzinhahn-Überwurfmutter unten für Schlauchanschluß mit 1 Abgang	2,72 €	3,24 €
J047	6009	Kniekissen für "Hoske"-Tank, rechts und links (Artikel ist 1 Paar = 2 Stück)	54,26 €	64,56 €
J047A	80187	Kniekissen für BMW R50-R69S, nur rechts (einzeln = 1 Stück)	19,51 €	23,22 €
J047B	4080183	Kniekissen für BMW R26 und R27, rechts und links (Artikel ist 1 Paar = 2 Stück)	34,54 €	41,11 €
J047C	80183	Kniekissen für BMW R26 und R27, nur links (einzeln = 1 Stück)	18,63 €	22,17 €
J047D	4080189	Kniekissen für BMW R50-R69S, rechts und links (Artikel ist 1 Paar = 2 Stück)	35,33 €	42,05 €
J047E	1088	Kniekissen für "Schorsch Meier"-Tank, nur links (einzeln = 1 Stück)	29,01 €	34,52 €
J047E	1088001	Kniekissen für "Schorsch Meier"-Tank, nur rechts (einzeln = 1 Stück)	29,01 €	34,52 €
J047F	80189	Kniekissen für BMW R50-R69S, nur links (mit Loch) (einzeln = 1 Stück)	19,51 €	23,22 €
J047G	80140	Kniekissenhalteblech für BMW R26, R27 und R50-R69S, rechts	11,51 €	13,70 €
J047G	80141	Kniekissenhalteblech für BMW R26, R27 und R50-R69S, links	11,60 €	13,81 €
J047H	1088007	Kniekissenhalteblech für "Schorsch Meier"-Tank, rechts	22,59 €	26,88 €
J047H	1088008	Kniekissenhalteblech für "Schorsch Meier"-Tank, links	22,59 €	26,88 €
J048	45241	Tank für BMW R26 und R27, neu lackiert und liniert (aufgearbeitet)	774,10 €	921,18 €



J048	0035287	NICHT MEHR LIEFERBAR Tank für BMW R26 und R27, lackiert und liniert original BMW, NEU	1.243,70 €	1.480,00 €
J048	0035286	Tank für BMW R26 und R27, grundiert original BMW, NEU	1.571,01 €	1.869,50 €
J048C	59030	Tank für BMW R50-R69S, neu lackiert und liniert (aufgearbeitet)	1.176,89 €	1.400,50 €
J048E	49030	Tank für BMW R51/3-R68, neu lackiert und liniert, 24 Liter "Schorsch Meier" Nachbau	1.448,53 €	1.723,75 €
J048F	0035292	Tank für BMW R50-R69S, grundiert, "Schorsch Meier" original BMW, NEU	995,86 €	1.185,08 €
J048F	2035292	Tank für BMW R50-R69S, "Schorsch Meier" Nachbau, NEU	887,22 €	1.055,80 €
J049	80165	Schraube für Werkzeugfach, 4-Kant für BMW R24-R25/2, R26, R27 und R51/2-R68 einzeln	4,09 €	4,87 €
J049	31298	Werkzeugfachdeckel für BMW R25/2, R26, R27, R51/3-R68, R65 und R50/5-R100 Behörde, Scharnier untenliegend	44,21 €	52,61 €
J049	80270	Werkzeugfachdeckel für BMW R50-R69S neu gefertigt, lackiert	58,82 €	69,99 €
J049	5076	Schloß für Werkzeugfach für BMW R25/3 und R50-R69S	31,47 €	37,45 €
J049	0180167	Schrauben Set für Werkzeugfach, 4-Kant für BMW R24-R25/2, R26, R27 und R51/2-R68 komplett mit Befestigungsmaterial, auch für /5-Behörden Tanks	4,04 €	4,81 €
J049C	80188	Dichtung Werkzeugfach für BMW R24-R25/2, R26, R27 und R51/3-R68, Tank oben	6,65 €	7,92 €
J049DA	0180165	Batteriedeckelschraube 4-Kant für BMW R26 und R27 (einzeln)	2,99 €	3,56 €
J049DA	0180166	Batteriedeckelschraube 4-Kant für BMW R26 und R27 (komplett mit Befestigungsmaterial)	4,04 €	4,81 €
J049E	41016	Schlüssel für Werkzeugfach, 4-Kant für BMW R24-R25/2, R26, R27 und R51/2-R68 auch Batteriedeckelschlüssel für BMW R26 und R27	4,13 €	4,92 €
J050A	63073	Dichtring Werkzeugfachschrabe, M10x14x1,5	0,26 €	0,30 €
J050B	63108	O-Ring Werkzeugfachschrabe für BMW R24, R25, R25/2, R26, R27 und R51/2-R68	0,44 €	0,52 €
J050C	07161	Sicherungsring Werkzeugfachschrabe für BMW R24-R25/2, R26, R27 und R51/2-R68	0,35 €	0,42 €
J051	80288	Dichtung Werkzeugfach für BMW R25/3 und R50-R69S auch für /5-Behörden Tanks	2,72 €	3,24 €
J052	47463	Bolzen für Werkzeugfachdeckel für BMW R25/3 und R50-R69S für Deckel seitlich	2,72 €	3,24 €
J052	4080176	Bolzen für Werkzeugfachdeckel für BMW R24-R25/2, R26, R27 und R51/2-R68 für Deckel oben, Edelstahl	4,31 €	5,13 €
J053	0035269	Emblem für BMW R25/3-R27, R51/2-R68 und R50-R69S "alte Schrift", Tank original BMW	53,97 €	64,22 €
J053	0035322	Emblem für BMW R25/3, R26 and R27, "alte Schrift", Tank original BMW	53,97 €	64,22 €
J054A	12001	Emblemunterlage für BMW R24-R69S	1,67 €	1,99 €
J054B	99012	Emblemrosette für BMW R25/3-R69S für Emailleembleme Ø=60mm, Edelstahl, mit Gummiring	15,29 €	18,20 €
J055	1038	Emblemschraube für BMW R25/2-R69S Edelstahl	0,44 €	0,52 €
J055a	9910381	Emblemschraube für BMW R24-R69S, Kreuzschlitz Edelstahl	0,53 €	0,63 €
J056	98210	Schraube M 8 x 110, 6-Kant mit Schaft z.B. als Tankhalteschraube, vorn für BMW R26 und R27	1,05 €	1,26 €
J056	14093	Tankhalteschraube M 8 x 1 x 100 für BMW R50-R69S, vorne	1,58 €	1,88 €
J056C	80136	Distanzhülse Tank für BMW R26 und R27, vorne	4,39 €	5,23 €
J057	80137	Tankhaltegummi für BMW R25/3, R26 und R27, vorne, konisch	2,02 €	2,41 €
J060A	1053	Tankdeckel für BMW R24-R69S, abschließbar, mit Schloßdeckel mit Gummidichtung, Edelstahl poliert	15,47 €	18,41 €
J060B	80126	Tankdeckel für BMW R24-R69S, nicht abschließbar mit Gummidichtung, Aluminium	13,18 €	15,69 €
J060C	1180126	Tankdeckel für BMW R24-R69S, nicht abschließbar mit Gummidichtung, verchromt	13,18 €	15,69 €
J060C	1001053	Tankdeckel für BMW R24-R69S, abschließbar, OHNE Schloßdeckel mit Gummidichtung, Edelstahl poliert	15,38 €	18,30 €
J061	3053	Dichtung für Tankdeckel ab BMW R24-R69S	1,67 €	1,99 €
J062	80194	Tankträger für BMW R26 und R50-R69S	9,93 €	11,82 €
J062	4080197	Tankträger für BMW R27	31,85 €	37,90 €
J063	98194	Schraube M 8 x 16, 6-Kant	0,18 €	0,21 €
J064	98432	Federring A 8, Form B verzinkt	0,09 €	0,10 €
J065	98352	Mutter M 8 verzinkt	0,18 €	0,21 €
J066	98414	Unterlegscheibe M 8, DIN125, Form A verzinkt	0,09 €	0,10 €
J067	3008	Tankhaltegummi für BMW R25/2-R69S, hinten	1,14 €	1,36 €
J068	3008	Tankhaltegummi für BMW R25/2-R69S, hinten	1,14 €	1,36 €
J069	98415	Karoseriescheibe, 8,4 x 24mm	0,18 €	0,21 €
J070	14050	Tankhalteschraube M 8 x 1 x 30, 6-Kant für BMW R25/2-R69S, hinten auch für Sattelfederelement	0,70 €	0,84 €
J084A	0035303	Kotflügel für BMW R26 und R27, vorne grundiert, original BMW Neuteil	323,81 €	385,33 €
J085	30035	Kotflügelstrebe für 18 Zoll Räder für BMW R26, R27 und R50-R69S verchromt	21,01 €	25,00 €
J085	5090151	Kotflügelstrebe für BMW R50-R69S, vorne, unten US-Version, verchromt	46,50 €	55,33 €
J085	5090150	Kotflügelstrebe für BMW R50-R69S, vorne, oben/Mitte US-Version, verchromt	133,60 €	158,99 €
J086	0035304	Kotflügel für BMW R26 und R27, vorne lackiert, original BMW Neuteil	554,89 €	660,32 €



J086	13222	Schraube für Kotflügelstrebe für BMW R25-R69S Edelstahl poliert	2,46 €	2,93 €
J086	90022	Kotflügel für BMW R50-R69S, vorne (R68-Form, 19"), schmal, lackiert und liniert, mit Mittelstrebe	330,49 €	393,28 €
J086b	90040	Kotflügel für BMW R26-R69S, vorne grundiert, ohne Mittelstrebe, Nachbau, Schutzlack muss entfernt werden !	158,50 €	188,62 €
J086c	0013220	Kotflügel für BMW R26, R27 und R50-R69S, vorne lackiert und liniert, mit Mittelstrebe, Nachbau	352,99 €	420,06 €
J086d	0013221	Kotflügel für BMW R26, R27 und R50-R69S, vorne lackiert und liniert, ohne Mittelstrebe, Nachbau	352,99 €	420,06 €
J095a	22011	Kotflügel für BMW R50-R69S, hinten grundiert, original BMW Neuteil	855,58 €	1.018,14 €
J095A	21001	Kotflügel für BMW R26 und R27, hinten lackiert und liniert, Nachbau	805,74 €	958,84 €
J095b	23001	Kotflügel für BMW R50-R69S, hinten, roh Nachbau	461,34 €	549,00 €
J095b	021001	Kotflügel für BMW R26 und R27, hinten roh, Nachbau	451,79 €	537,63 €
J095C	35295	Kotflügel für BMW R26 und R27, hinten grundiert, original BMW Neuteil	940,23 €	1.118,87 €
J095D	35296	Kotflügel für BMW R26 und R27, hinten lackiert und liniert, original BMW Neuteil	1.131,66 €	1.346,68 €
J095E	9614906	Schriftzug "R27" verchromt	27,69 €	32,95 €
J096	9008	Stopfen für Schutzblechlöcher, hinten, 7mm für 6mm Löcher	0,62 €	0,73 €
J096	96154	Stopfen für Schutzblechlöcher, hinten, 8mm für 7mm Löcher	0,70 €	0,84 €
J096B	5096118	Scharnierstift für Hinterrad-Kotflügel von BMW R25-R69S, Edelstahl	2,72 €	3,24 €
J097A	98469	Klemmring Quicky, 3mm	0,26 €	0,31 €
J097A	96148	Schriftzug "R50S" verchromt	32,96 €	39,22 €
J097B	98469	Klemmring Quicky, 3mm	0,26 €	0,31 €
J097B	96147	Schriftzug "R69S" verchromt	32,96 €	39,22 €
J097D	9614903	Schriftzug "R50" verchromt	27,69 €	32,95 €
J097D	9614904	Schriftzug "R50/2" verchromt	27,69 €	32,95 €
J097D	9614905	Schriftzug "R60/2" verchromt	27,69 €	32,95 €
J098	96195	Kennzeichentafel für BMW R25, R25/2 und R25/3, klein, mit schrägen Kanten kunststoffbeschichtet	16,44 €	19,56 €
J098	96178	Kennzeichentafel für BMW R26, R27 und R50-R69S, groß, schwarz kunststoffbeschichtet	13,01 €	15,48 €
J098	0000965	Kennzeichentafel für BMW R25-R25/3, R51/2 und R51/3, Militärausführung, schwarz	17,76 €	21,13 €
J100	98203	Schraube M 8 x 30, 6-Kant	0,26 €	0,31 €
J120	02012	Satteldecke MIT Spannrahmen von Pagusa für BMW R25-R69S für Fahrer und Soziussattel	109,65 €	130,48 €
J120	91003	Satteldecke OHNE Spannrahmen von Denfeld für BMW R25-R69S, weiß für Fahrer und Soziussattel	91,06 €	108,36 €
J120	1003	Satteldecke OHNE Spannrahmen von Denfeld für BMW R25-R69S, schwarz für Fahrer und Soziussattel	73,66 €	87,65 €
J120	9996042	Satteldecke MIT Spannrahmen von BLITZ für BMW R25-R69S für Fahrer und Soziussattel	80,51 €	95,81 €
J120	0214142	Fahrersattel für BMW R50-R69S komplett BLITZ	167,03 €	198,77 €
J120	1009066	Sitzbezug für Fahrer- und Soziussattel, für BMW R25-R69S, schwarz mit weißem Keder - Sattelüberzug	43,51 €	51,78 €
J120	02011	Satteldecke MIT Spannrahmen von Denfeld für BMW R25-R69S, schwarz für Fahrer und Soziussattel	126,77 €	150,86 €
J120	10030	Satteldecke OHNE Spannrahmen von Pagusa für BMW R25-R69S für Fahrer und Soziussattel	49,75 €	59,20 €
J120	0002141	Fahrersattel für BMW R50-R69S komplett Pagusa	198,32 €	236,00 €
J120	9906042	Satteldecke OHNE Spannrahmen von BLITZ für BMW R25-R69S für Fahrer und Soziussattel	44,39 €	52,82 €
J120AA	02140	Fahrersattel für BMW R50-R69S komplett Denfeld	210,08 €	250,00 €
J121A	12166	Sattelträger Fahrersattel für BMW R50-R69S	76,09 €	90,55 €
J121B	92141	Silentblock Sattelträger für BMW R50 und R51/3-R68, ab Baujahr 1954 und Sattelaufnahme für BMW R25/3-R27	9,93 €	11,82 €
J121B	99102	Haltewinkel für Satteldecke für BMW R50-R69S mit Stehbolzen	5,98 €	7,11 €
J122	14364	Schraube M10 x 1 x 70, 6-Kant mit Schaft	1,41 €	1,67 €
J123	10003	Gummi-Federelement für Fahrersattel für BMW R50-R69S	48,97 €	58,27 €
J124	98157	Schraube M 6 x 20, 6-Kant	0,18 €	0,21 €
J127	02190	Gummi-Federelement-Halter für Fahrersattel für BMW R50-R69S	13,80 €	16,42 €
J146	4034249	Typenschild für BMW R60, am Lenkkopf	12,83 €	15,27 €
J146	4034206	Typenschild für BMW R60/2, am Lenkkopf	12,83 €	15,27 €
J146	4034247	Typenschild für BMW R69, am Lenkkopf	12,83 €	15,27 €
J146	4034204	Typenschild für BMW R69S, am Lenkkopf	12,83 €	15,27 €
J146	2037	Typenschild BMW "Typenneutral" für BMW R25-R69S	3,69 €	4,39 €
J146	4034138	Typenschild für BMW R26, am Lenkkopf	12,83 €	15,27 €
J146	4034142	Typenschild für BMW R27, am Lenkkopf	12,83 €	15,27 €
J146	4034246	Typenschild für BMW R50, am Lenkkopf auch für BMW R50/2	12,83 €	15,27 €
J147	9916604	Schraube für Typenschild, halbrund für BMW R24-R69S Edelstahl	3,16 €	3,77 €



J148	28135	Ständeranschlag für BMW R25-R69S und Schwingenanschlag und Kickstarteranschlag für BMW R27	2,55 €	3,03 €
J148B	26016	Kickstarteranschlag für BMW R51/2-R69S	8,88 €	10,56 €
J148D	25116	Kickstarteranschlag für BMW R24-R26	7,91 €	9,41 €
J149	98145	Schraube M 5 x 30, 6-Kant mit Schaft	0,26 €	0,31 €
J150	4034156	Kickstarteranschlag Befestigungsplättchen für BMW R24-R69S	2,11 €	2,51 €
J150	34156	Kickstarteranschlag Befestigungssatz für BMW R24-R69S	4,48 €	5,33 €
J153	39032	Motorhalteachse für BMW R25/3 und R26, oben	15,29 €	18,20 €
J153	34216	Motorhalteachse für BMW R51/3-R69S, vorne Edelstahl	13,03 €	15,51 €
J153	3421602	Motorhalteachse für BMW R51/3-R69S, vorne verzinkt	13,03 €	15,51 €
J154	34224	Buchse Motorhalteachse für BMW R51/3-R69S	4,48 €	5,33 €
J156	98425	Unterlegscheibe M12, DIN125/A2 Edelstahl	0,53 €	0,63 €
J157	98373	Mutter M12 x 1,5 für Motorhalteachse oben, selbstsichernd, für alle BMW Modelle verzinkt	0,88 €	1,05 €
J157	98375	Mutter M12 x 1,5 verzinkt	0,79 €	0,94 €
J157	98378	Mutter M12 x 1,5 Edelstahl	2,64 €	3,14 €
J157B	98377	Mutter M12 x 1,5, flach Edelstahl	2,29 €	2,72 €
J160a	34227	Distanzring Motor für BMW R51/3-R69S und Lenker für BMW R27	4,31 €	5,13 €
J161A	34210	Motorhalteachse für BMW R51/3-R69S, hinten 316mm lang	13,03 €	15,51 €
J161B	34113	Motorhalteachse für BMW R25, R25/2, R25/3 und R26, unten 266mm lang	12,71 €	15,13 €
J162a	4034260	Fußraste Fahrer für BMW R50-R69S und R50/5-R100, rechts	41,52 €	49,41 €
J162b	34151	Fußraste Fahrer für BMW R51/3-R69S gebraucht - bitte links oder rechts angeben!!!	13,80 €	16,42 €
J163	9034125	Fußraste Fahrer für BMW R50-R69S und R50/5-R100, links	27,07 €	32,22 €
J164	34107	Fußrastengummi für BMW R25-R90/6, rund/starr	6,65 €	7,92 €
J165	34153	Fußraste Fahrer für BMW R25-R27 und für Sozius für BMW R25-R27, R50-R69S starr	21,33 €	25,38 €
J165B	34150	Fußraste Sozius für BMW R25-R27 und R50-R69S, klappbar, oval	25,40 €	30,23 €
J165BA	0034261	Fußrastenhalter für BMW R24-R27 und R50-R69S, gekröpft, 10,3mm-Loch grob verzahnt	7,21 €	8,58 €
J165BB	0034262	Fußrastenhalter für BMW R24-R27, für Akipp-Ständer-Montage kurz, grob verzahnt, gekröpft, 12,8mm-Loch	7,21 €	8,58 €
J165BC	1034262	Fußrastenhalter für BMW R51/2-R69S, für Akipp-Ständer-Montage lang, fein verzahnt, 12,8mm-Loch	7,21 €	8,58 €
J167	98257	Schraube M12 x 30, 6-kant	0,88 €	1,05 €
J168	34107	Fußrastengummi für BMW R25-R90/6, rund/starr	6,65 €	7,92 €
J168	10007	Fußrastengummi für BMW R25-R27 und R50-R69S, oval für Soziusraste "klappbar" !	6,33 €	7,53 €
J169	34278	Motorhalteschelle für BMW R51/3-R69S	19,39 €	23,07 €
J170a	34282	Motorhaltewinkel für BMW R50-R69S, oben	13,80 €	16,42 €
J170b	34270	Motorhaltewinkel für BMW R51/3-R68, oben	17,22 €	20,49 €
J171	9998416	Karosseriescheibe, 8 x 30mm, dünn	0,18 €	0,21 €
J171a	80148	Motorhaltetegummi für BMW R51/3-R69S	2,11 €	2,51 €
J172	80148	Motorhaltetegummi für BMW R51/3-R69S	2,11 €	2,51 €
J173	98216	Schraube M 8 x 1 x 40, 6-Kant mit Schaft	0,97 €	1,15 €
J173	98205	Schraube M 8 x 35, 6-Kant mit Schaft z.B. für Vergaserflansch für BMW R26/R27	0,26 €	0,31 €
J174	98414	Unterlegscheibe M 8, DIN125, Form A verzinkt	0,09 €	0,10 €
J175	98351	Mutter M 8 x 1, selbstsichernd (Stopmutter) verzinkt	0,53 €	0,63 €
J177	34274	Distanzhülse Motorhalteschelle für BMW R51/3-R69S	4,31 €	5,13 €
J178	98205	Schraube M 8 x 35, 6-Kant mit Schaft z.B. für Vergaserflansch für BMW R26/R27	0,26 €	0,31 €
J200	99993	Benzinfilter mit Papiereinsatz, transparent	2,55 €	3,03 €
J205	96216	Gepäckträger für BMW R25/2-R69S, originalgetreu, klappbar verchromt	89,57 €	106,58 €
J205A	92239	Gepäckband Denfeld, 37cm für BMW R24-R69S	10,02 €	11,92 €
J205A	0962161	Gummi für Gepäckträger für BMW R24-R69S klappbar, schwarz	5,63 €	6,70 €
J205B	92244	Gepäckband Denfeld, 45cm für BMW R24-R69S	11,34 €	13,49 €
J205B	0962162	Gummi für Gepäckträger für BMW R24-R69S klappbar, rot	5,63 €	6,70 €
J205C	92255	Gepäckband Denfeld, 54cm für BMW R24-R69S	13,10 €	15,58 €
J206A	96200	Hilfsgepäckträger für BMW R26 und R27	81,89 €	97,45 €
J206B	96214	Hilfsgepäckträger für BMW R50-R69S	96,57 €	114,92 €
J207	317025	Lenkschloss für BMW R25/3-R27, R50-R69S und R50/5-R100, kurz	10,75 €	12,79 €
J208	2025	Lenkschlossdeckel für BMW R25/3-R27 und R50-R100/7	2,55 €	3,03 €
J208B	92025	Kerbnagel für Lenkschloßdeckel und Batteriedeckeltrittschutz für BMW R26, R27 und R50-R100/7	0,53 €	0,63 €
J210	16104	Druckfeder für Lenkschloss	2,22 €	2,64 €
J211	32019	Federscheibe Lenkschloßdeckel für BMW R25/3-R27 und R50-R100	0,26 €	0,31 €
J213	16009	Schloßkombination Lenkung / Werkzeugfach für BMW R25/3 und R50-R69S	45,88 €	54,60 €



J214	90172	Staubkappe für Luftpumpe	0,62 €	0,73 €
J214	90176	Gummidichtung für Luftpumpe	1,23 €	1,46 €
J214	0010502	Luftpumpe für BMW R25-R69S, verchromt	23,12 €	27,51 €
J214	90170	Luftpumpen Ventillüfter	0,79 €	0,94 €
J214	90174	Rückschlagventil Gummi für Luftpumpe	0,53 €	0,63 €
J214	1050	Luftpumpe für BMW R25-R69S, schwarz	16,63 €	19,80 €
J214	10501	Luftpumpe für BMW R25-R69S, silber	16,61 €	19,77 €
J300	1057	Soziussattelgriff Pagusa-Form Nachbau	31,64 €	37,65 €
J300	1058	Soziussattelgriff Pagusa original	38,59 €	45,92 €
J300	8003	Soziussattelgriff Denfeld original	58,19 €	69,24 €
J301	35015	Soziussattel für Gepäckbrückenmontage - Pagusa für BMW R25-R69S	182,86 €	217,60 €
J301	34015	Soziussattel für Gepäckbrückenmontage - Denfeld für BMW R25-R69S	223,08 €	265,46 €
J301	0036015	Soziussattel für Gepäckbrückenmontage - BLITZ für BMW R25-R69S	148,54 €	176,77 €
J301C	97302	Soziussattel Federelement für Pagusa Sattel für BMW R25-R69S für Kotflügelmontage	37,62 €	44,77 €
J302	35017	Soziussattel für Kotflügelmontage - Denfeld für BMW R25-R69S	223,08 €	265,46 €
J302	34017	Soziussattel für Kotflügelmontage - Pagusa für BMW R25-R69S	172,67 €	205,48 €
J302	0036017	Soziussattel für Kotflügelmontage - BLITZ für BMW R25-R69S	145,82 €	173,53 €
J303	3411500	Soziussattelfeder Satz, (2 Stück) für Pagusa und Denfeld für BMW R25-R69S geschlossene Öse, RESTPOSTEN	32,79 €	39,01 €
J303	34115	Soziussattelfeder Satz, (2 Stück) für Pagusa für BMW R25-R69S mit Hakenöse	33,49 €	39,85 €
J304	9058	Satteldecke OHNE Spannrahmen mit Latz von Pagusa für BMW R25-R69S NUR FÜR Soziussattel	53,26 €	63,38 €
J400	0200942	Fahrersattel für BMW R25/2-R68, R26 und R27 komplett BLITZ	153,89 €	183,13 €
J400A	02009	Fahrersattel für BMW R25/2-R68, R26 und R27 komplett Pagusa	184,03 €	219,00 €
J400B	02179	Fahrersattel für BMW R25/2-R68, R26 und R27 komplett Denfeld	200,84 €	239,00 €
J469	02102	Sattelfederelement für BMW R25/2-R27 und R51/2-R68 verchromt	57,48 €	68,41 €
J469A	021020	Sattelfeder Fahrersattel für BMW R25/2-R68 verchromt	16,44 €	19,56 €
J471	02116	Sattelträger Fahrersattel für BMW R25/2-R68	63,04 €	75,02 €
J471	36205	Haltewinkel für Satteldecke für BMW R25-R68 2-Lochhalterung	5,98 €	7,11 €
J481	0006003	Sitzbankbezug für BMW R25-R69S, breit, US-Version	55,63 €	66,20 €
J481	34028	Sitzbank für BMW R50-R69S, USA breite Ausführung, original Denfeld	439,31 €	522,77 €
J481	34022	Sitzbank für BMW R25-R69S original Denfeld	468,75 €	557,81 €
J481	34021	Sitzbank für BMW R25-R69S Nachfertigung	245,05 €	291,62 €
J481	6003	Sitzbankbezug für BMW R25-R69S, schmal NICHT für US-Version	58,10 €	69,14 €
J481	0200701	Haltesatz für Sitzkissen "Denfeld" für BMW R24-R69S zur Montage auf Kotflügel	22,77 €	27,09 €
J481	0200702	Haltesatz für Sitzkissen "Denfeld" für BMW R24-R69S zur Montage auf Gepäckbrücke	26,54 €	31,59 €
J481C	02007	Sportsitzkissen "Denfeld", Sozius für BMW R24-R69S	344,54 €	410,00 €
J481D	7002007	Sportsitzkissen Sozius für BMW R24-R69S, "Denfeld-Form" nur zur Montage DIREKT auf den Kotflügel	156,43 €	186,16 €
J481E	7002008	Sportsitzkissen Sozius für BMW R24-R69S, "Denfeld-Form" nur zur Montage auf der Gepäckbrücke	154,26 €	183,57 €
J482	13463	Sitzbankhalter für BMW R50-R69S, hinten seitliche Lasche	8,97 €	10,67 €
J482	9034116	Sitzbankhalter für BMW R26 und R27, hinten seitliche Lasche	9,49 €	11,30 €
J483	13457	Sitzbankhalter für BMW R50-R69S, vorne, Z-Form	10,81 €	12,87 €
J483A	9034117	Sitzbankhalter für BMW R24-R68, vorne	10,81 €	12,87 €
J484	31319	Zierleistenschraube Sitzbank	1,58 €	1,88 €
J484	34676	Zierleisten Satz Sitzbank für BMW R26-R69S inkl. Schrauben und Muttern	29,27 €	34,83 €
J484	922016	Mutter für Zierleistenschraube Sitzbank	0,18 €	0,21 €
J484	31015	Unterlegscheibe für Zierleistenschraube Sitzbank für BMW R50/5-R100/7	0,09 €	0,10 €
J486	02032	Haltesatz für Sitzkissen "Schorsch Meier" für BMW R24-R69S zur Montage auf Kotflügel	13,54 €	16,11 €
J488	33552	Typenschild "Schorsch Meier"	9,58 €	11,40 €
J500B	32032	Luftfilterkasten für BMW R26 und R27 gebraucht, neu beschichtet, schwarz	117,61 €	139,95 €
J500BB	32031	Luftfilterkasten für BMW R26 und R27 gebraucht	53,88 €	64,12 €
J501	34166	Motorhaltegummi für BMW R25/3 und R26, oben	2,72 €	3,24 €
J502	34119	Motorhaltegummi für BMW R25/3 und R26, unten	3,60 €	4,29 €
J503A	34130	Motorhaltegummi für BMW R27, oben	12,13 €	14,43 €
J503B	34131	Motorhaltegummi für BMW R27, unten	12,13 €	14,43 €
J504	98240	Schraube M10 x 1 x 20, 6-Kant	0,87 €	1,04 €
J505	034126	Motorhaltewinkel für BMW R27, oben	9,66 €	11,49 €
J560	42168	Gummipuffer Batteriekasten für BMW R26 und R27	3,07 €	3,65 €
J580	2052	Sturzbügel Satz für BMW R50-R69S, Fehling, verchromt 2-teilig, inkl. Befestigungsmaterial	171,57 €	204,17 €
J580A	24156	Sturzbügel für BMW R50-R69S, Trapezform, verchromt MIT Anbauteilen	182,56 €	217,24 €



J580AA	09024171	Befestigungssatz Sturzbügel für BMW R50-R69S Trapezform	27,07 €	32,21 €
J581	1052	Lampensturzbügel für BMW R24-R75/5, vorne verchromt	18,02 €	21,44 €
J582	9910521	Rücklichtsturzbügel für BMW R26, R27 und R50-R69S, ab Baujahr 09/1958 Edelstahl	31,64 €	37,65 €
J583	30016	Batteriespannband für BMW R24-R25/3, R50-R69S Gummi 250mm	5,54 €	6,60 €
J583	31016	Batteriespannband für BMW R26 und R27 Gummi 190mm	5,29 €	6,29 €
J584	42212	Batteriehalter für BMW R50-R69S, 6 Volt	19,95 €	23,74 €
J584A	42213	Batteriehalter für BMW R50-R69S, 6V16Ah, US-Version auch für 12V Batterien geeignet	19,95 €	23,74 €
J585	42211	Batterieunterlage für 6V16AH Batterie für BMW R50-R69S US-Version 80x115mm	3,25 €	3,87 €
J585	042111	Batterieunterlage für 6V12AH Batterie für BMW R26 und R27 110x50mm	3,25 €	3,87 €
J585	42109	Batterieunterlage für BMW R24-R25/3, R51/2-R69S 74x88 mm	2,37 €	2,82 €
J586	42170	Dichtung für Batteriedeckel für BMW R26 und R27	3,43 €	4,08 €
J586	42162	Batteriedeckel für R26 und R27 mit poliertem Alutrittschutz schwarz	93,17 €	110,87 €
J587	42160	Batteriedeckeltrittschutz für BMW R26 und R27	21,53 €	25,63 €
J587	92025	Kerbnagel für Lenkschloßdeckel und Batteriedeckeltrittschutz für BMW R26, R27 und R50-R100/7	0,53 €	0,63 €
J588B	080140	Gummischeibe für Batteriedeckel für BMW R26 und R27 auch Gummischeibe für Werkzeugfach	1,58 €	1,88 €
J589	98201	Schraube für Kettenspanner, simplex für BMW R45/R65 und R60/7-R100, M 8 x 20, 6-Kant und Auspuffhalteschraube für BMW R50-R69S	0,18 €	0,21 €
J590	96152	Hutmutter M 8 für Kotflügel, hinten verchromt	2,99 €	3,56 €
J590B	99007	Hutmutter M 8 Edelstahl	1,76 €	2,09 €
J590C	96122	Mutter für Kotflügelstrebe für BMW R26-R69S und R51/3-R68, hinten und Motorhalterung	2,72 €	3,24 €
J591	90240	Seitenständer an Fußraste für BMW R51/2-R69S "Akip", mit allen Teilen	85,96 €	102,30 €
J591	9024001	Seitenständer an Fußraste für BMW R25-R27 "Akip", mit allen Teilen	85,96 €	102,30 €
J592	36625	Kerbnagel für "Ulis Motorradladen"-Emblem	0,00 €	0,00 €
J592	99013	Emblem "Ulis Motorradladen"	0,00 €	0,00 €
J593	42179	Batteriestützgummi im Deckel für BMW R26 und R27	2,99 €	3,56 €



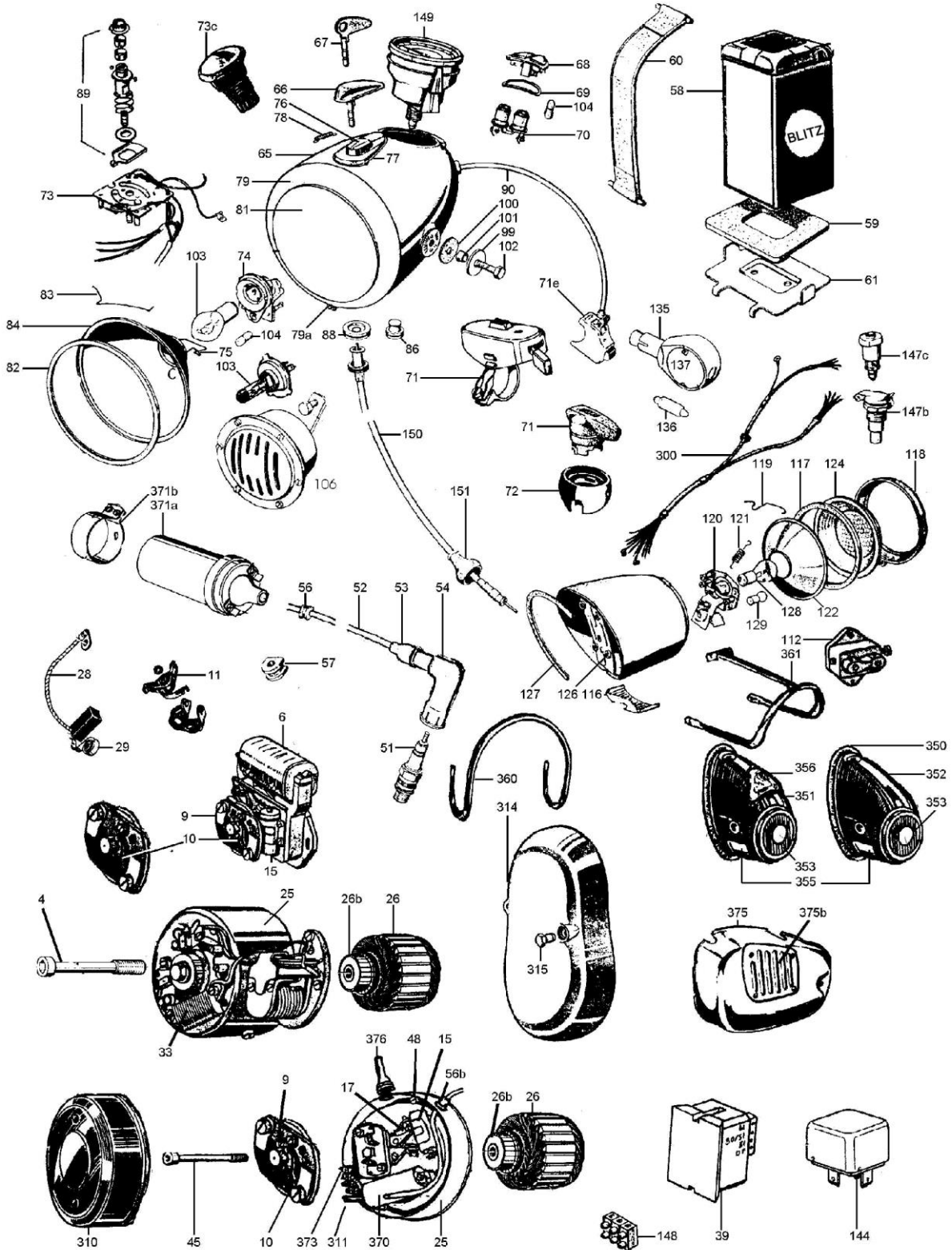
A004B	1335595	Auspuffmutter Stern für BMW R45 und R65 (passt auch für R68, R69 und R69S)	20,92 €	24,89 €
A006	9001	Auspuffschelle für BMW R24-R25/2, R26/R27, alle 2 Zylinder bis Bj 69 und R45/R65, für 36mm Krümmer verchromt	6,94 €	8,26 €
A007	3036	Auspuffschelle für BMW R25/3 verchromt	6,94 €	8,26 €
A008A	92038	Auspuffschlüssel für BMW R24-R60 für Bordwerkzeug 17cm	10,90 €	12,97 €
A009	90139	Auspuffschlüssel für Sternmutter Stahl geschmiedet, Werkstattausführung	25,40 €	30,23 €
A010A	90114	Krümmer für BMW R20, R23 und R24 (mit Knick)	137,69 €	163,85 €
A010B	90116	Krümmer für BMW R25 und R25/2	137,69 €	163,85 €
A010C	90018	Krümmer für BMW R25/3 (dünn)	111,54 €	132,73 €
A010D	11035	Krümmer für BMW R26	140,50 €	167,20 €
A010E	11036	Krümmer für BMW R27	137,69 €	163,85 €
A011	4090048	Krümmer für BMW R60 und R60/2, links	130,35 €	155,12 €
A011	1090074	Krümmer für BMW R50 und R50/2, rechts	130,35 €	155,12 €
A011	1090073	Krümmer für BMW R50 und R50/2, links	130,35 €	155,12 €
A011	4090049	Krümmer für BMW R60 und R60/2, rechts	130,35 €	155,12 €
A011AA	62120	Krümmer für BMW R50-R60/2, Satz mit Querrohr Edelstahl	424,63 €	505,31 €
A011B	200351	Krümmer für BMW R51/2-R67/3, bis Baujahr 09/1953, rechts gerade Ausführung	154,55 €	183,92 €
A011B	20035	Krümmer für BMW R51/2-R67/3, bis Baujahr 09/1953, links gerade Ausführung	154,55 €	183,92 €
A011C	190351	Krümmer für BMW R51/3-R67/3, ab Baujahr 09/1953, rechts hinten leicht hochgezogen	154,55 €	183,92 €
A011C	19035	Krümmer für BMW R51/3-R67/3, ab Baujahr 09/1953, links hinten leicht hochgezogen	154,55 €	183,92 €
A011D	9130351	Krümmer für BMW R68, bis Baujahr 09/1953, rechts gerade Ausführung	147,53 €	175,56 €
A011D	913035	Krümmer für BMW R68, bis Baujahr 09/1953, links gerade Ausführung	147,53 €	175,56 €
A011E	130351	Krümmer für BMW R68, ab Baujahr 09/1953, rechts hinten leicht hochgezogen	147,53 €	175,56 €
A011E	13035	Krümmer für BMW R68, ab Baujahr 09/1953, links hinten leicht hochgezogen	147,53 €	175,56 €
A011F	090016	Krümmer für BMW R69 und R69S, rechts	144,25 €	171,66 €
A011F	62122	Krümmer für BMW R69 und R69S, Satz mit Querrohr Edelstahl	424,66 €	505,34 €
A011F	15035	Krümmer für BMW R69 und R69S, links	144,25 €	171,66 €
A011G	140351	Krümmer "Umbau", moderner Motor, rechts im Schwingenfahrwerk	137,69 €	163,85 €
A011G	14035	Krümmer "Umbau", moderner Motor, links im Schwingenfahrwerk	137,69 €	163,85 €
A020A	90142	Krümmerhalter für BMW R25/3	14,50 €	17,26 €
A020B	90143	Krümmerhalter für BMW R26	14,50 €	17,26 €
A020C	90141	Krümmerhalter für BMW R27	7,30 €	8,68 €
A021A	2036	Krümmerchelle für BMW R25/3 30mm, verchromt	6,94 €	8,26 €
A021B	10361	Krümmerchelle für BMW R26 und R27 verchromt	6,94 €	8,26 €
A021C	90103	Krümmerchelle für BMW R25, R25/2 und R51/2-R69S Edelstahl	6,94 €	8,26 €
A025A	22035	Querrohr für BMW R51/2-R69S Chrom	17,05 €	20,29 €
A025B	22036	Querrohr für BMW R51/2-R69S Edelstahl	19,34 €	23,01 €
A027A	900051	Schalldämpfer für BMW R51/3-R68, Fischform mit Einbuchtung, rechts ab Baujahr 09/1953	193,89 €	230,73 €
A027A	90005	Schalldämpfer für BMW R51/3-R68, Fischform mit Einbuchtung, links ab Baujahr 09/1953	193,89 €	230,73 €
A027B	900061	Schalldämpfer für BMW R51/2-R68, Fischform mit Haltelasche, rechts bis Baujahr 09/1953	174,62 €	207,80 €
A027B	90006	Schalldämpfer für BMW R51/2-R68, Fischform mit Haltelasche, links bis Baujahr 09/1953	174,23 €	207,33 €
A027C	90000	Schalldämpfer für BMW R20 und R24, Fischform	174,23 €	207,33 €
A027D	90007	Schalldämpfer für BMW R25, Fischform	174,23 €	207,33 €
A028A	90021	Schalldämpfer für BMW R51/3-R68, Schwalbenform mit Einbuchtung, rechts ab Baujahr 09/1953	193,89 €	230,73 €
A028A	90002	Schalldämpfer für BMW R51/3-R68, Schwalbenform mit Einbuchtung, links ab Baujahr 09/1953	193,89 €	230,73 €
A028B	900031	Schalldämpfer für BMW R51/2-R68, Schwalbenform mit Haltelasche, rechts bis Baujahr 09/1953	174,23 €	207,33 €
A028B	90003	Schalldämpfer für BMW R51/2-R68, Schwalbenform mit Haltelasche, links bis Baujahr 09/1953	174,23 €	207,33 €
A028C	90004	Schalldämpfer für BMW R25/2, Schwalbenform	174,23 €	207,33 €
A028D	90009	Schalldämpfer für BMW R25/3, Schwalbenform	174,23 €	207,33 €
A029A	90001	Schalldämpfer für BMW R51/3-R68, Torpedoform mit Einbuchtung, mit Naht, rechts ab Baujahr 09/1953	193,89 €	230,73 €
A029A	4090033	Schalldämpfer für BMW R51/3-R68, Torpedoform mit Einbuchtung, ohne Naht, rechts ab Baujahr 09/1953	207,94 €	247,45 €
A029B	92001	Schalldämpfer für BMW R51/3-R68, Torpedoform mit Einbuchtung, mit Naht, links ab Baujahr 09/1953	193,89 €	230,73 €
A029B	4090032	Schalldämpfer für BMW R51/3-R68, Torpedoform mit Einbuchtung, ohne Naht, links ab Baujahr 09/1953	207,94 €	247,45 €
A029C	90008	Schalldämpfer für BMW R25/3, Torpedoform ohne Schelle Vierkantmutter Nr:5570080 und Auspuffschelle Nr:3036 bitte extra bestellen!	124,88 €	148,61 €



A030	900891	Schalldämpfer für BMW R50S, R69 und R69S, ohne Naht, links	245,88 €	292,60 €
A030	900901	Schalldämpfer für BMW R50S, R69 und R69S, mit Naht, rechts	238,86 €	284,24 €
A030	90089	Schalldämpfer für BMW R50S, R69 und R69S, ohne Naht, rechts	245,88 €	292,60 €
A030	11088	Schalldämpfer-Satz für BMW R50, R50/2, R60 und R60/2 Edelstahl poliert	538,12 €	640,36 €
A030	90090	Schalldämpfer für BMW R50S, R69 und R69S, mit Naht, links	238,86 €	284,24 €
A030A	4090011	Schalldämpfer für BMW R26 und R27, ohne Naht	231,83 €	275,87 €
A030A	90011	Schalldämpfer für BMW R26 und R27, mit Naht	217,78 €	259,15 €
A030B	900871	Schalldämpfer für BMW R50, R50/2, R60 und R60/2, ohne Naht, links	231,83 €	275,87 €
A030B	90087	Schalldämpfer für BMW R50, R50/2, R60 und R60/2, ohne Naht, rechts	231,83 €	275,87 €
A030BA	91088	Schalldämpfer für BMW R50, R50/2, R60 und R60/2, mit Naht, links	217,78 €	259,15 €
A030BA	91087	Schalldämpfer für BMW R50, R50/2, R60 und R60/2, mit Naht, rechts	217,78 €	259,15 €
A030BS	4090073	Krümmer für BMW R50S, mit Sternmutter, links verchromt	154,55 €	183,92 €
A030BS	4090074	Krümmer für BMW R50S, mit Sternmutter, rechts verchromt	154,55 €	183,92 €
A030CD	11070	Schalldämpfer-Satz für BMW R50S, R69 und R69S Edelstahl poliert	531,04 €	631,93 €
A030D	900881	Schalldämpfer "Umbau" für BMW Gleitlagermotoren im Schwingenrahmen rechts, 38mm, R69S-Form	238,86 €	284,24 €
A030D	90088	Schalldämpfer "Umbau" für BMW Gleitlagermotoren im Schwingenrahmen links, 38mm, R69S-Form	238,86 €	284,24 €
A030DD	62024	Krümmer Satz Umbau für Motor R50/5-R80, im Schwingenrahmen 1955-1969 38mm, Satz mit Querrohr, Edelstahl	388,99 €	462,90 €
A030DD	1451844	Krümmer Satz für BMW R80G/S und R80ST, bis Baujahr 1987 Edelstahl poliert, nicht für Paralever!!!	261,76 €	311,50 €
A031	7035	Schalldämpfer für BMW R50-R69S, Sportform, OHNE EG-ABE, links	189,68 €	225,72 €
A031	1007035	Schalldämpfer für BMW R26 und R27, Sportform, OHNE EG-ABE	189,68 €	225,72 €
A031A	87035	Schalldämpfer für BMW R50-R69S, Sportform, OHNE EG-ABE, rechts	189,68 €	225,72 €
A038a	90144	Silentblock Auspuffhalter für BMW R27	9,93 €	11,82 €
A038B	80138	Auspuffhaltegummi für BMW R25/3 und R26	2,02 €	2,41 €
A038C	90131	Distanzhülse Auspuffhalterung für BMW R26	4,22 €	5,02 €
A042	90254	Auspuffdruckring für BMW R68, R69 und R69S	6,46 €	7,68 €
A043	90258	Auspuffklemmring für BMW R68, R69 und R69S	9,49 €	11,30 €



Gruppe E: Elektrische Anlage, Scheinwerfer, Rücklicht, Tacho



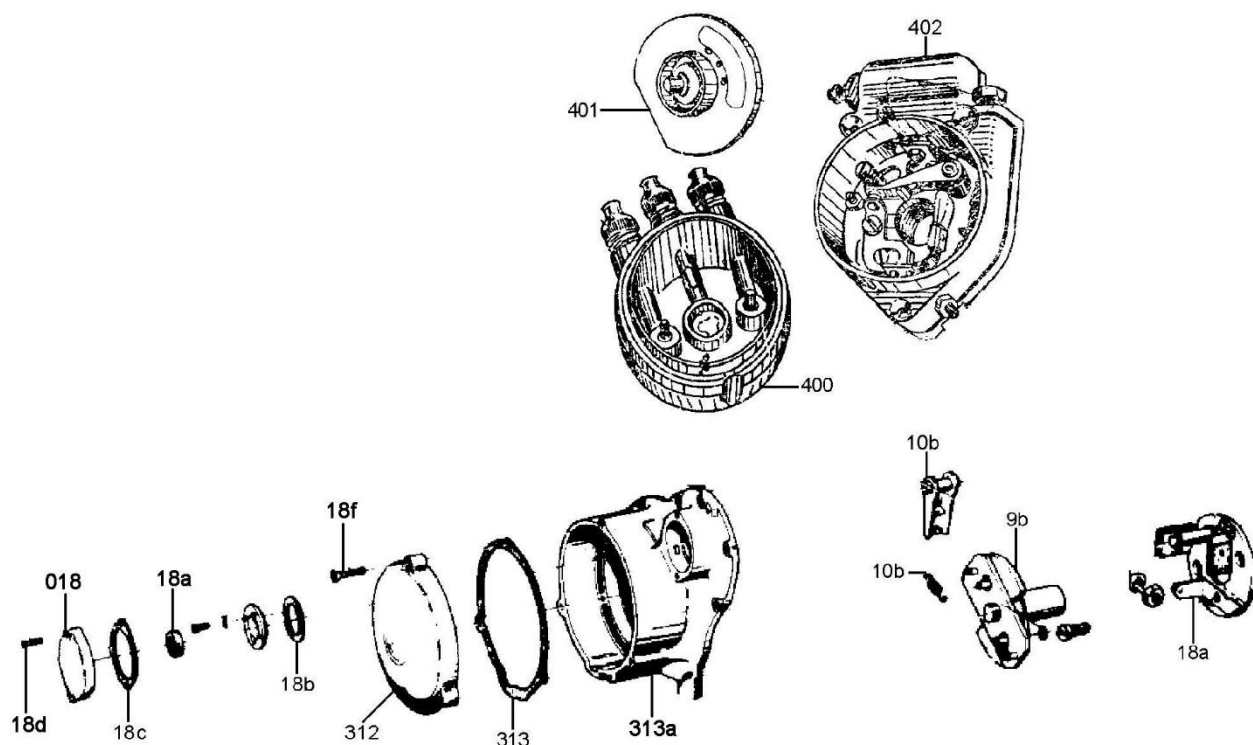


Bild-Nr.	Artikel-Nr.	Bezeichnung	Netto	Brutto
E000	1259321	Rücklicht Hella universal, rot/orange, klein und formschön legal für BMW-Modelle bis Baujahr 1980, RESTPOSTEN	19,51 €	23,22 €
E000	2247001	Rücklichtsockel für Hella universal Kunststoff, schwarz	9,23 €	10,98 €
E000	1081120	Kontaktlose Zündanlage EZA-1, für BMW R24-R26 Umbausatz komplett	224,58 €	267,25 €
E000	1301470	Kontaktlose Zündanlage EZA-2, für BMW R27 Umbausatz komplett	233,61 €	278,00 €
E000	270080	Isolierschlauch, 8mm Preis pro Meter	1,14 €	1,36 €
E000	00111	Chromring 130mm, Hella-Scheinwerfer z.B. XT500, NSU etc.	23,12 €	27,51 €
E000	1000666	Zündzeitpunkt-Pistole (Stroboskoplampe)	42,37 €	50,42 €
E000	1091122	Kontaktlose Zündanlage EZA-4.1, für BMW R51/3-R69S (NICHT FÜR R68 und R69!!!) Umbausatz komplett mit Hochleistungs-Zündspule	316,76 €	376,95 €
E0001	7770004	Sticker (Aufkleber) altes BOSCH-Logo für Batterie 0811	6,82 €	8,12 €
E004A	02108	Ankerhalteschraube für BMW R24, R25-R26	5,38 €	6,41 €
E004B	02142	Ankerhalteschraube für BMW R27	4,09 €	4,87 €
E004C	36184	Ankerhalteschraube für BMW R51/3-R69S	4,31 €	5,13 €
E004E	8002314	Ankerhalteschraube für BMW R51/3-R69S, 12V, 100W 4-Kohlen, Gleichstrom Lichtmaschine	4,48 €	5,33 €
E006	04104	Zündspule für BMW R51/3-R68 und R50-R69S innenliegend	88,78 €	105,64 €
E008	118031	Magnetläufer für BMW R51/3-R60/2 und R69S, geprüft gebraucht, NICHT für BMW R68 und R69	153,82 €	183,04 €
E009	0000068	Anschlagfeder für Fliehkraftregler alte Ausführung	9,32 €	11,09 €
E009	0000069	Anschlagfeder für Fliehkraftregler neue Ausführung	7,03 €	8,37 €
E009A	08112	Fliehkraftregler für BMW R24-R26	143,06 €	170,24 €
E009b	30147	Fliehkraftregler für BMW R27	179,31 €	213,38 €
E009C	04113	Fliehkraftregler für BMW R51/3-R69S	179,31 €	213,38 €
E010A	1018	Feder für Fliehkraftregler für BMW R24-R69S	2,73 €	3,25 €
E010B	3018	Feder für Fliehkraftregler für BMW R27	2,64 €	3,14 €
E010C	98481	Sicherungsring Fliehkraftregler für BMW R51/3-R69S	0,18 €	0,21 €
E011	8530576	Isolierscheibensatz für Unterbrecherkontakt für BMW R24-R69S Satz = 2 Stück	2,72 €	3,24 €
E011	3014	Unterbrecherkontakt für BMW R27	9,05 €	10,77 €
E011	1015	Unterbrecherkontakt für BMW R51/2	11,34 €	13,49 €
E011	4014	Unterbrecherkontakt für BMW R51/3-R69S	7,56 €	9,00 €
E011	0000230	Filz für Unterbrecherkontakt zum Anpassen für BMW R51/3-R69S	7,47 €	8,89 €
E011	0001925	Filz für Unterbrecherkontakt zum Anpassen für BMW R24, R25, R25/2, R25/3 und R26	13,01 €	15,48 €
E011A	2014	Unterbrecherkontakt für BMW R24-R26	8,17 €	9,73 €
E011AA	32815	Sicherungsring Unterbrecherkontakt und Fliehkraftregler für BMW R25-R26	0,09 €	0,10 €
E015	8011	Kondensator für BMW R24-R69S, mit Kabel und Schelle	5,46 €	6,50 €
E015B	98011	Kondensator für BMW R24-R69S, ohne Kabel mit Schelle zum anlöten	3,95 €	4,70 €



E017	98100	Schraube M 3,5 x 5, Zylinderkopf-Schlitz z.B. für Kohlebürste, Unterbrecherkontakt-Grundplatte 1-Zyl.	0,17 €	0,20 €
E017	30008	Unterbrecherkontakt-Grundplatte für BMW R24-R26	26,46 €	31,48 €
E018	02128	Dichtung Unterbrecherkontakt-Grundplatte für BMW R27	1,41 €	1,67 €
E018	98101	Schraube für Unterbrecherkontaktdeckel für BMW R27, M 4 x 25, Linsenkopf-Kreuzschlitz	0,26 €	0,31 €
E018	02129	Wellendichtring (Wedi) Nockenwelle für BMW R27	3,87 €	4,60 €
E018	0002122	Deckel für Unterbrecherkontakt für BMW R27	27,07 €	32,22 €
E018	98174	Schraube M 6 x 30, Linsensenkkopf	0,44 €	0,52 €
E018	02123	Dichtung für Unterbrecherkontakt-Deckel für BMW R27	1,58 €	1,88 €
E018a	1002127	Haltering für Nockenwellen-Wellendichtring BMW R27 in der Kontaktkammer	17,67 €	21,02 €
E025	8002000	Lichtmaschinenfeld für BMW R24, R25, R25/2, R25/3 und R26, 6V, NEU	352,26 €	419,19 €
E025	8002139	Lichtmaschinenfeld für BMW R24, R25, R25/2, R25/3 und R26, 6V generalüberholt	353,08 €	420,16 €
E025A	5030	Reparatur Lichtmaschinenfeld (Preis je nach Aufwand ab)	294,28 €	350,19 €
E025a	8002143	Lichtmaschinenfeld für BMW R27, 6V generalüberholt	503,65 €	599,35 €
E026	4022	Anker für BMW R24-R26, 6 Volt Gleichstrom	167,71 €	199,57 €
E026	5022	Anker für BMW R50/2, R60/2, R50S und R69S, 6 Volt 20mm, Kurbelwellenzapfen, großer Konus	167,71 €	199,57 €
E026	6022	Anker für BMW R51/3-R68, R50-R69, 6 Volt 17mm, Kurbelwellenzapfen, kleiner Konus	167,71 €	199,57 €
E026	4023	Anker für BMW R27, 6 Volt Gleichstrom	167,71 €	199,57 €
E026B	02330	Kollektor für Gleichstrom Anker	25,40 €	30,23 €
E028	98100	Schraube M 3,5 x 5, Zylinderkopf-Schlitz z.B. für Kohlebürste, Unterbrecherkontakt-Grundplatte 1-Zyl.	0,17 €	0,20 €
E028A	02218	Kohlebürste Vorkriegs-Modelle bis BMW R51/2	8,00 €	9,52 €
E028B	1019	Kohlebürste für BMW R24-R69S	2,29 €	2,72 €
E028B	8002106	Kohlebürsten Satz 6V für Noris-Lichtmaschine gerades Ende, Anschluß mittig !	11,69 €	13,91 €
E028C	02332	Kohlebürste für BMW R50/2, R60/2 und R69S, 12Volt, für 4-Kohlen Lichtmaschine	5,19 €	6,17 €
E028D	02310	Kohlebürste für BMW R50-R69S, 6V 75W, Behördenlichtmaschine	2,72 €	3,24 €
E029	7013	Kohlefeder für BMW R24-R69S	2,64 €	3,14 €
E033	1021	Widerstand Lichtmaschine für BMW R51/3-R69S, elektronisch	7,91 €	9,41 €
E039A	6030	Regler 6V für BMW R24, R25, R25/2, R25/3 und R26, innenliegend elektronisch, mit 4 Haltelöchern	84,71 €	100,80 €
E039AA	96030	Regler 6V für BMW R51/2-R69S, innenliegend elektronisch, mit 2 Haltelöchern	87,78 €	104,46 €
E039C	2009	Regler 14,3V für BMW R50/5-R100 Drehstrom	36,13 €	42,99 €
E039E	976030	Regler 12V für Gleichstrom elektronisch	83,17 €	98,98 €
E039F	08106	Regler 6V für BMW R27, aussenliegend elektronisch	83,17 €	98,98 €
E045	04100	Halteschraube für Fliehkraftregler für BMW R51/3-R69S	6,71 €	7,98 €
E045D	02348	Ankerhalteschraube für BMW R50/5-R100	5,38 €	6,41 €
E048	98165	Schraube M 6 x 16, Zylinderkopf-Inbus	0,18 €	0,21 €
E051	158158	Zündkerze W240T2 für BMW R50-R60/2 Langgewinde	3,41 €	4,06 €
E051	76330	Zündkerze W240T1 für BMW R24-R27 und R51/2-R60/2 Kurzgewinde	3,41 €	4,06 €
E051	36166	Zündkerze W260T1 für BMW R68, R50S, R69 und R69S Kurzgewinde	3,41 €	4,06 €
E051	36167	Zündkerze für BMW R68, R50S, R69 und R69S Langgewinde	4,48 €	5,33 €
E051	36168	Zündkerze W200T30 für BMW R75/5-R80/7, R90/6, R90S, R100 ab 09/79 R100 bis Baujahr 1979, R80 (alle), R100R und GS	3,41 €	4,06 €
E051	61280	Zündkerze W230T30 für BMW R50/5-R60/7, R90S, R45/R65 und R100 bis Baujahr 1979	3,41 €	4,06 €
E052	4017	Zündkabel pro Meter	2,72 €	3,24 €
E053	48181	Reflektorhalteklammer	1,31 €	1,56 €
E053	8036100	Tülle Zündkerzenstecker für BMW R24-R69S	0,97 €	1,15 €
E054	5590014	Zündkerzenstecker für BMW R24-R69S mit BMW Logo	30,50 €	36,30 €
E054	5005011	Zündkerzenstecker Classic, NICHT abgeschirmt	4,48 €	5,33 €
E054	5005	Zündkerzenstecker	7,21 €	8,58 €
E055	10272	Zündkabelkralle, Messing, schraubbar	1,41 €	1,67 €
E056	36150	Tülle Zündkabel für BMW R51/3-R68 und R50-R69S	0,97 €	1,15 €
E056	70106	Tülle Zündkabel / Lichtmaschine für BMW R25, R25/2, R25/3 und R26	2,02 €	2,41 €
E056P	99910	Batteriedeckel für 6V, 12AH	8,88 €	10,56 €
E057	70195	Tülle Kabelbaum / Lichtmaschine für BMW R27	0,70 €	0,84 €
E057	52095	Tülle Kabelbaum / Motor für BMW R51/3-R69S, Hufeisen-Form und R50/5-R90S (es werden 2 Stück benötigt)	3,07 €	3,66 €
E058	92124	Batterie 6V, für DKW, NSU Max (zum selbst Befüllen mit Batteriesäure)	36,51 €	43,45 €
E058	0092030	Batterie 6V, für BMW R26 und R27, schwarz wartungsfrei - Kein Versand außerhalb der EU möglich!	47,34 €	56,34 €
E058	1001611	Batterie 6V, für BMW R50-R69S (US-Version), schwarz wartungsfrei – Kein Versand außerhalb der EU möglich!	55,87 €	66,49 €



E058	1101611	Batterie 6V, für Panther, Triumph, Velocette, schwarz wartungsfrei – Kein Versand außerhalb der EU möglich!	55,87 €	66,49 €
E058	1201611	Batterie 6V, für Ducati, Gilera, Moto Guzzi, schwarz wartungsfrei – Kein Versand außerhalb der EU möglich!	55,87 €	66,49 €
E058	1301611	Batterie 6V, für Harley-Davidson WLA und WLC, schwarz wartungsfrei – Kein Versand außerhalb der EU möglich!	55,87 €	66,49 €
E058	1401611	Batterie 6V, für Jawa, schwarz wartungsfrei - Kein Versand außerhalb der EU möglich!	55,87 €	66,49 €
E058	0050512	Batterie 12V, für BMW R27-Umbau, R50-R69S, schwarz wartungsfrei – Kein Versand außerhalb der EU möglich!	40,52 €	48,22 €
E058	0001024	Batterie-Gehäuse, 6V, 12Ah schwarz	9,58 €	11,40 €
E058	6121024	Batterie 6V, für BMW R24-R25/3, R51/2-R68 und R50-R69S, schwarz (zum selbst Befüllen mit Batteriesäure)	44,79 €	53,30 €
E058	6123024	Batterie 6V, für BMW R24-R25/3, R51/2-R69S, schwarz wartungsfrei – Kein Versand außerhalb der EU möglich!	47,34 €	56,34 €
E058	1501611	Batterie 6V, für BSA/B.S.A., Matchless, schwarz wartungsfrei – Kein Versand außerhalb der EU möglich!	55,87 €	66,49 €
E058AB	81024	Batterie 6V, für BMW R24-R25/3, R51/2-R69S, weiß (zum selbst Befüllen mit Batteriesäure) -- RESTPOSTEN	31,31 €	37,26 €
E058B	01411	Batterie 6V, für BMW R50-R69S (US-Version), schwarz (zum selbst Befüllen mit Batteriesäure)	52,46 €	62,43 €
E058DA	42030	Batterie 6V, für BMW R26 und R27, schwarz (zum selbst Befüllen mit Batteriesäure)	45,39 €	54,01 €
E058J	00386	Batterie 6V, für BMW R50-R69S (US-Version) (zum selbst Befüllen mit Batteriesäure) - (weiß)	41,12 €	48,93 €
E058M	29240	Batteriesäure 1 Liter-Flasche (nicht versandfähig)	4,48 €	5,33 €
E058N	96009	Batterie-Automatkladegerät 2V, 6V/, 12V, 600mA (auch zum Überwintern geeignet)	25,42 €	30,25 €
E058O	92024	Batterie 6V, für DKW, NSU Max (zum selbst Befüllen mit Batteriesäure) - (weiß)	36,51 €	43,45 €
E059	42211	Batterieunterlage für 6V16AH Batterie für BMW R50-R69S US-Version 80x115mm	3,25 €	3,87 €
E059	042111	Batterieunterlage für 6V12AH Batterie für BMW R26 und R27 110x50mm	3,25 €	3,87 €
E059	42109	Batterieunterlage für BMW R24-R25/3, R51/2-R69S 74x88 mm	2,37 €	2,82 €
E060	29016	Batteriespannband für BMW R51/2-R68 bis Baujahr 09/1953 Gummi 350mm, "lange Version"	5,29 €	6,29 €
E060	30016	Batteriespannband für BMW R24-R25/3, R50-R69S Gummi 250mm	5,54 €	6,60 €
E060	32016	Batteriespannband für BMW R51/3-R68 ab Baujahr 09/1953 Gummi 270mm, "kurze Version"	5,29 €	6,29 €
E060B	31016	Batteriespannband für BMW R26 und R27 Gummi 190mm	5,29 €	6,29 €
E060D	42224	Batteriespannband für BMW R51/2-R68 bis Baujahr 09/1953 Edelstahl schwarz beschichtet, 2-teilig	47,37 €	56,38 €
E061A	42212	Batteriehalter für BMW R50-R69S, 6 Volt	19,95 €	23,74 €
E061AA	42213	Batteriehalter für BMW R50-R69S, 6V16Ah, US-Version auch für 12V Batterien geeignet	19,95 €	23,74 €
E061B	42121	Batteriehalter für BMW R25, R25/2 und R25/3 kunststoffbeschichtet, schwarz	36,21 €	43,09 €
E065	50030	Scheinwerfergehäuse für BMW R26, R27, R50, R60, R69S und R51/3-R68 ab Baujahr 09/1953	168,91 €	201,00 €
E065	00033	Reparaturblech Kontaktplatte / Lampe für BMW R25-R75/5	22,18 €	26,39 €
E065A	50012	Scheinwerfergehäuse für BMW R25/2 und R51/3-R68, bis Baujahr 09/1953 schwarz, kunststoffbeschichtet, hochglänzend	168,91 €	201,00 €
E065C	50013	Scheinwerfer für BMW R25/2 und R51/3-R68, bis Baujahr 09/1953, komplett OHNE Tacho, schwarz, hochglänzend	522,93 €	622,29 €
E065D	50032	Scheinwerfer für BMW R26, R27, R50, R60, R69S und R51/3-R68 ab Baujahr 09/1953, komplett OHNE Tacho	522,93 €	622,29 €
E065E	5001253	Scheinwerfer für BMW R25/3, komplett OHNE Tacho, schwarz restauriertes Original Gehäuse mit Neuteilen, hochglänzend	522,93 €	622,29 €
E066	48116	Zündschlüssel für BMW R25, R25/2, R51/2-R68, bis Baujahr 1953 schwarz	10,75 €	12,79 €
E066	8014	Zündschlüssel für BMW R25/3-R27, R50-R69S, R75/5, R51/3-68 1953->	7,42 €	8,83 €
E066	48111	Zündschlüssel für BMW R24, Hella-Form	15,29 €	18,20 €
E067	48117	Zündschlüssel für BMW R25, R25/2 und R51/2-R68, bis Baujahr 1953 Metallausführung	10,83 €	12,89 €
E067	48119	Zündschlüssel für BMW R25/3-R75/5 Metallausführung	7,12 €	8,48 €
E068A	48129	Kontroll-Leuchte Leerlauf für BMW-Modelle bis Baujahr 1954, grün originalgetreu	10,45 €	12,44 €
E068B	5013	Kontrollfenster rot/grün für BMW R25/3-R69S	15,12 €	17,99 €
E068C	48131	Kontroll-Leuchte Fernlicht für BMW R50/5, R60/5 und R75/5, blau	10,45 €	12,44 €
E068D	48135	Kontrollfenster rot, Baujahre 1950-1954	14,25 €	16,95 €
E068D	1048136	Kontrollfenster rot, Hella-Lampe, R24 Baujahre 1948-1950	6,25 €	7,44 €
E069	48128	Kontrollfensterdichtung für BMW R25/3-R69S für das Kontrollfenster rot/grün (Artikelnr. 5013)	2,11 €	2,51 €
E070	0000001	Schraube für original Birnenhalter rot/grün, M 3 x 4, Flachkopf-Schlitz für BMW R25/3-R27 und R50-R69S	0,26 €	0,31 €
E070	0000002	Schraube für original Birnenhalter rot/grün, M 3 x 5, Flachkopf-Schlitz für BMW R25/3-R27 und R50-R69S	0,26 €	0,31 €
E070A	8048129	Birnenhalter für rot/grün-Fenster für BMW R25/3-R69S, Metall	18,02 €	21,44 €



E071	8048161	Abblendschalter mechanisch für BMW R25 und R51 (1938) für linke Griffarmatur schwarz	62,67 €	74,58 €
E071	8402540	Schraube M 2,5 x 4, Zylinderkopf-Schlitz z.B. für Licht- und Blinkschalter	0,88 €	1,05 €
E071A	48183	Blinkerschalter für BMW R27-R69S, schwarz original HELLA	72,34 €	86,09 €
E071A	4011	Lichtschalter für BMW R26-R69S schwarz, Nachbau	92,03 €	109,51 €
E071C	20013	Lichtschalter universal mit Hupenknopf verchromt	10,20 €	12,13 €
E071C	20014	Blinkerschalter universal mit Schelle verchromt	11,60 €	13,81 €
E071E	48182	Blinkerschalter Originalform zum Einhängen in die Armatur verchromt	86,49 €	102,92 €
E071E	19360	Tülle Lichtschalter BOSCH-Form für BMW R25/2-R27 und R51/3-R69S	2,20 €	2,61 €
E071E	48163	Lichtschalter, BOSCH-Form Chrom	89,91 €	107,00 €
E071J	30441	Schalteaufnahme für Blinkerschalter Chrom	5,19 €	6,17 €
E072	2072183	Schalteaufnahme für BMW R26-R69S, für Blinkerschalter (links), rund zum Einhängen, RESTPOSTEN	35,33 €	42,05 €
E072	07450	Schraube für Schalteaufnahme rund, seitlich	3,84 €	4,57 €
E072	0007451	Schraube für Schalteaufnahme rund, mitte	0,26 €	0,31 €
E072	4011022	Schalteaufnahme für Gasgriff BMW R26/27, R50/-R60/2 und R69S, rund	17,49 €	20,81 €
E072A	40110	Schalteaufnahme für BMW R27, R50/2, R60/2 und R69S, rund R50/5-R90S bis 09/75	17,49 €	20,81 €
E073A	3001	Kontaktplatte für BMW R25/3-R69S	104,68 €	124,57 €
E073B	48176	Kontaktplatte für BMW R25-R25/2 und R51/2-R68 für elektrischen Abblendschalter	113,83 €	135,45 €
E073C	48154	Sicherungshalter für BMW R25, R25/2 und R51/2-R68 mit Chromrahmen	16,35 €	19,46 €
E074A	48179	Birnenhalter für BMW R24-R69S für BOSCH-Reflektor	15,29 €	18,20 €
E075	50160	Birnenhalterbügel für BOSCH-Reflektor	2,11 €	2,51 €
E076	9013	Schnapper Zündschloß für BMW R25/3-R27, R51/3, R67/3, R68 und R50-R69S R50/5-R75/5	4,04 €	4,81 €
E077	48189	Abdeckkappe für Zündschloß, einzeln	16,23 €	19,31 €
E077A	6013	Abdeckkappe für Zündschloß komplett mit Feder und Schnapper	21,28 €	25,32 €
E078	48191	Schnapperfeder für Zündschloß für BMW R25/3-R27, R51/3, R67/3, R68 und R50-R69S	1,23 €	1,46 €
E079A	20131	Chromring für BMW R24-R69S, vorne, mit Schriftzug	34,46 €	41,00 €
E079A	92013	Chromring für BMW R24, Hella kompatibel, vorne	19,51 €	23,22 €
E079A	2013	Chromring für BMW R24-R69S, vorne	18,11 €	21,55 €
E079A	98138	Schraube M 5 x 16, Zylinderkopf-Schlitz auch für Chromringbefestigung Lampe	0,18 €	0,21 €
E079B	9201302	Chromring für BMW R24, Hella kompatibel, vorne, mit Blendschirm	35,33 €	42,05 €
E080	50185	Schraube für Chromring vorne u. Sitzbankreling für BMW R50/5, R60/5 und R75/5 M 5 x 16	0,26 €	0,31 €
E081	12013	Streuscheibe "H4" für BMW R24-R75/5 und R45/R65 bis Baujahr 09/1984, vorne, BOSCH Restposten !!	24,44 €	29,08 €
E081	5603004	Streuscheibe für BMW R24-R69S, vorne, BOSCH "alte" Schrift - Restposten -	26,28 €	31,27 €
E081	8050153	Streuscheibe für BMW R24, vorne, HELLA	17,58 €	20,92 €
E081	6316011	H4-Einsatz für BMW R24-R69S, R50/5-R75/5, R45 und R65, Metall-Reflektor, OHNE Birne mit Birnenhalter und Feder	30,76 €	36,61 €
E081A	8007	Streuscheibe für BMW R24-R69S, vorne	26,28 €	31,27 €
E081B	11013	Streuscheibe "H4" für BMW R24-R75/5 und R45/R65 bis Baujahr 09/1984, vorne, ZEV	10,81 €	12,87 €
E082	1007	Lampendichtung für BMW R24-R75/5, vorne	3,37 €	4,01 €
E083	48181	Reflektorhalteklammer	1,31 €	1,56 €
E084	50181	Reflektor für BMW R24-R69S, vorne, BOSCH-Form	24,57 €	29,24 €
E084C	08018	H4-Stecksockel, auch als Blinkgebersockel für BMW R50-R100	5,80 €	6,90 €
E086	2008	Tülle Kabelbaum / Lampe für BMW R24-R69S	1,14 €	1,36 €
E087	9009	Stopfen Blinkschalter / Lampe für BMW R26, R27 und R51/3-R68, ab Baujahr 09/1953	0,98 €	1,17 €
E087	70199	Tülle Lichtschalter / Lampe für BMW R24-R69S	0,70 €	0,84 €
E087	70188	Tülle Hupenkabel / Lampe für BMW R25/3	0,88 €	1,05 €
E088	19007	Tülle Tachowelle / Lampe für BMW R24-R69S und für Drehzahlmesser-Welle/Lampe BMW R50/5-R75/5	1,85 €	2,20 €
E089	1013	Zündschloß für BMW R25-R75/5	40,69 €	48,42 €
E090A	190031	Kabelbaum Licht/Blinkschalter für BMW R25/2-R27 und R51/3-R69S 3mm-Ösen, für verchromten Schalter Boschform	10,19 €	12,13 €
E090AA	1900311	Kabelbaum Licht/Blinkschalter für BMW R27, R50/2, R60/2 und R69S für schwarzen Schalter	10,19 €	12,13 €
E090B	4035	Kabel, 4-adrig, schwarz Preis pro Meter	1,85 €	2,20 €
E090C	4036	Kabel, 3-adrig, schwarz Preis pro Meter	1,67 €	1,99 €
E090C	8351101	Kabel, 2-adrig, schwarz Preis pro Meter	1,49 €	1,78 €
E099	50134	Lampenhaltesscheibe Edelstahl poliert	3,60 €	4,29 €
E100	8008	Lampenhaltégummi rund (pro Lampe werden "4 Stück" benötigt)	1,41 €	1,67 €
E101	50138	Distanzgummi Lampenhalter	1,83 €	2,18 €
E102A	13661	Lampenhalteschraube Edelstahl poliert	2,72 €	3,24 €



E103	77224	H4-Einsatz, 7" für BMW-Vorkriegsmodelle	28,92 €	34,41 €
E103	10062	Birne 6 Volt, 60/55 Watt, Halogen-H4, Sockel P45T Auto-Sockel	14,41 €	17,15 €
E103	8001005	Birne 6 Volt, LED, Sockel BA20D, (nicht Stvzo zugelassen) für Hauptscheinwerfer (Ersatz für 35/35 Watt)	22,68 €	26,99 €
E103	8001006	Birne 12 Volt, LED, Sockel BA20D, weiß, (nicht Stvzo zugelassen) für Hauptscheinwerfer (Ersatz für 35/35 Watt),	22,68 €	26,99 €
E103	8001008	Birne 12 Volt, LED, Sockel PT43, weiß, (nicht Stvzo zugelassen) für Hauptscheinwerfer (Ersatz für 35/35 Watt),	22,68 €	26,99 €
E103	8001007	Birne 6 Volt, LED, Sockel PT43, (nicht Stvzo zugelassen) für Hauptscheinwerfer (Ersatz für 35/35 Watt)	22,68 €	26,99 €
E103A	1005	Birne 6 Volt, 35/35 Watt, Sockel BA20D	7,21 €	8,58 €
E103AA	78007	Birne 6 Volt, 45/40 Watt, Sockel BA20D (nicht Stvzo. zugelassen)	7,21 €	8,58 €
E103AB	58148	H4-Einsatz für BMW R24-R69S mit Plastik-Reflektor MIT 6V, 35/35 Watt Birne	45,18 €	53,76 €
E103B	64185	Birne 12 Volt, 35/35 Watt, Sockel BA20D	6,86 €	8,16 €
E103C	10060	Birne 6 Volt, 35/35 Watt, Halogen-H4, Sockel PX43T	12,04 €	14,33 €
E103D	78006	Birne 12 Volt, 35/35 Watt, Halogen-H4, Sockel PX43T	8,17 €	9,73 €
E103E	1006	Birne 6 Volt, 60/55 Watt, Halogen-H4, Sockel P43T	14,41 €	17,15 €
E103G	1354619	Birne 12 Volt, 60/55 Watt, Halogen-H4, Sockel P43T	5,46 €	6,50 €
E103H	10063	Birne 6 Volt, 25/25 Watt, Halogen-H4, Sockel BA20D (nicht Stvzo zugelassen)	12,04 €	14,33 €
E103I	10061	Birne 6 Volt, 35/35 Watt, Halogen-H4, Sockel BA20D (nicht Stvzo zugelassen)	13,54 €	16,11 €
E103J	1006112	Birne 12 Volt, 35/35 Watt, Halogen-H4, Sockel BA20D (nicht Stvzo zugelassen)	13,54 €	16,11 €
E104A	2005001	Birne 6 Volt LED, BA7S, weiß z.B. Tachobeleuchtung orig. Tacho	2,52 €	3,00 €
E104A	2005	Birne 6 Volt, 2 Watt, Sockel BA7S z.B. Tachobeleuchtung	1,05 €	1,25 €
E104B	20051	Birne 6 Volt, 2 Watt, Sockel BA9S z.B. Kontrollleuchte, Standlicht	1,05 €	1,26 €
E104Ba	2005102	Birne 6 Volt, LED, Sockel BA9S, grün z.B. Kontrollleuchte	2,55 €	3,03 €
E104Bb	2005103	Birne 6 Volt, LED, Sockel BA9S, rot z.B. Kontrollleuchte	2,55 €	3,03 €
E104Bc	2005121	Birne 12 Volt, LED, Sockel BA9S, weiß z.B. Standlicht	4,09 €	4,87 €
E104Bc	2005101	Birne 6 Volt, LED, Sockel BA9S, weiß z.B. Standlicht	2,55 €	3,03 €
E104C	99105	Birne 6 Volt, LED, Becherform für BMW R24	5,89 €	7,01 €
E104D	89001	Birne 12 Volt, 1,2 /2 Watt, Sockel BA7S z.B. Tacho	1,02 €	1,22 €
E104E	78243	Birne 6 Volt, 4 Watt z.B. Standlicht	1,05 €	1,26 €
E104F	99501	Birne 12 Volt, 2 Watt, Sockel BA9S	1,05 €	1,26 €
E104G	99504	Birne 12 Volt, 4 Watt z.B. Standlicht	1,05 €	1,26 €
E104H	78242	Birne 6 Volt, 3 Watt z.B. Standlicht	1,06 €	1,26 €
E106	2072004	Halteblech für Hupe	4,31 €	5,13 €
E106A	1012	Hupe 6 Volt für BMW R24-R69S verchromt, (hoher Ton = ca. 420 Hz.)	13,80 €	16,42 €
E106A	1012001	Hupe 6 Volt für BMW R24-R69S verchromt, (tiefer Ton = ca. 320 Hz.)	13,80 €	16,42 €
E106AA	46015	Hupe 6 Volt für BMW R24-R69S, Ø: 100mm schwarz lackiert	13,80 €	16,42 €
E106B	2072	Hupe 12 Volt, Ø 100mm verchromt	13,80 €	16,42 €
E112	8070184	Halteplatte für Bremslichtschalter Artikelnummer 6005 an Geradewegrahmen (Stuken) zum Nachrüsten für BMW R24-R25/3 und R51/2	13,31 €	15,84 €
E112A	6005	Bremslichtschalter Baujahre 09/1954-09/1980, hinten	6,23 €	7,41 €
E112B	7005	Bremslichtschalter mit Feder zum Nachrüsten	8,09 €	9,62 €
E112D	8005	Abdeckkappe für Bremslichtschalter, hinten	1,66 €	1,98 €
E116	54121	Kennzeichenglas für BMW R26, R27 und R50-R69S	4,13 €	4,92 €
E117	948183	Dichtung Rücklicht Streuscheibe für BMW R26-R69S, ab Baujahr 09/1958	1,58 €	1,88 €
E118	3016	Chromring Rücklicht für BMW R27, R50/2, R60/2 und R69S	12,13 €	14,43 €
E119	54127	Reflektorhalteklammer Rücklicht für BMW R27 und R50-R69S	0,62 €	0,73 €
E120	54130	Birnenhalter Rücklicht für BMW R27-R69S	24,79 €	29,50 €
E121	54131	Birnenhalterfeder Rücklicht für BMW R27-R69S	1,32 €	1,57 €
E122	54133	Reflektor Rücklicht für BMW R27 und R50-R69S	15,03 €	17,89 €
E124	8054135	Streuscheibe für BMW R26, R27 und R50-R69S, ab Baujahr 09/1958, hinten, HELLA	22,50 €	26,78 €
E124	54136	Streuscheibe für BMW R26, R27 und R50-R69S, ab Baujahr 09/1958, hinten	9,23 €	10,98 €
E125A	54111	Rücklicht für BMW R26, R27 und R50-R69S, ab Baujahr 09/1958, groß, Hella-Form	147,82 €	175,90 €
E125B	54118	Rücklichtgehäuse für BMW R26, R27 und R50-R69S, ab Baujahr 09/1958 schwarz lackiert	55,20 €	65,69 €
E126	88552	Tülle Rücklicht für BMW R26, R27 und R50-R69S	0,53 €	0,63 €
E127	43809	Dichtung Rücklicht Kotflügel für BMW R26-R69S, ab Baujahr 09/1958	1,76 €	2,09 €
E128A	3005	Birne 6 Volt, 21/5 Watt	2,29 €	2,72 €
E128AA	3005001	Birne 6 Volt, LED, Sockel BAY15D, rot/weiß, kleines und großes Hella-Rücklicht ersetzt 21/5 Watt Kugelbirne	13,10 €	15,58 €
E128B	78381	Birne 12 Volt, 21/5 Watt, Sockel BA15D	2,29 €	2,72 €
E129	2005201	Birne 6 Volt, LED, Sockel BA15S, weiß ersetzt 5 Watt bzw. 18 Watt Kugelbirne	5,36 €	6,38 €
E129A	99506	Birne 6 Volt, 5Watt, BA15-Sockel z.B. Kennzeichenbeleuchtung	1,58 €	1,88 €



E129B	99505	Birne 12 Volt, 5 Watt z.B. Kennzeichenbeleuchtung	1,49 €	1,78 €
E135	2006	Lenkerblinker, Hella (Ochsenauge) Aluminium poliert	55,99 €	66,63 €
E135C	54159	Lenkerblinker mit 6V-Birne und Kabel Aluminium poliert	26,46 €	31,48 €
E136A	4005	Birne 6 Volt, 18 Watt, Soffitte z.B. Lenkerblinker (Ochsenaugen)	2,02 €	2,41 €
E136B	99503	Birne 12 Volt 18 Watt Soffitte	2,02 €	2,41 €
E136B	4005111	Birne 6 Volt, LED, Soffitte 42mm, für Lenkerblinker - nur mit elektronischem Blinkgeber verwendbar!	4,31 €	5,13 €
E136C	20052	Birne 6 Volt, 18 Watt, Kugelbirne, Sockel: rund 15mm z.B. für Bremslicht	2,02 €	2,41 €
E136C	4005002	Birne 6 Volt, LED, Soffitte, rot 42mm, z.B. Eberrücklicht	4,31 €	5,13 €
E136CC	2005201	Birne 6 Volt, LED, Sockel BA15S, weiß ersetzt 5 Watt bzw. 18 Watt Kugelbirne	5,36 €	6,38 €
E136CD	2125201	Birne 12 Volt, LED, Sockel BA15S, weiß ersetzt 5W bis 21W Kugelbirne	4,75 €	5,65 €
E136CE	2125202	Birne 12 Volt, LED, Sockel BAY15D, rot z.B. Rücklicht, ersetzt 21/5 Watt Kugelbirne	11,34 €	13,49 €
E136D	4005003	Birne 6 Volt, LED, Soffitte, weiß 36mm	4,31 €	5,13 €
E136D	99502	Birne 12 Volt, 21 Watt, Sockel BA15S Kugel	1,49 €	1,78 €
E136D	4005001	Birne 6 Volt, LED, Soffitte, weiß 42mm, z.B. Eberrücklicht	4,31 €	5,13 €
E137	98102	Schraube für Lenkerblinker, M 3 x 10	0,09 €	0,10 €
E137A	2011	Lenkerblinker, "E"-geprüft	7,38 €	8,79 €
E144A	1011	Blinkgeber 6 Volt nur für 2 Lenkerblinker	19,07 €	22,70 €
E144A	9991011	Blinkgeber 6 Volt, elektronisch NICHT für LED-Birnen geeignet	24,08 €	28,66 €
E144B	5009	Blinkgeber 12 Volt, elektronisch für Ochsenaugen	19,07 €	22,69 €
E147B	7012	Masseanschluß für Steckdose	2,02 €	2,41 €
E147B	7014	Klappe für Steckdose	3,52 €	4,18 €
E147B	70111	Steckdose für Seitenwagenbeleuchtung	10,08 €	12,00 €
E147C	70109	Stecker für Steckdose, 90° abgewinkelt	9,58 €	11,40 €
E147C	70110	Stecker für Steckdose, gerade	10,50 €	12,50 €
E147E	90081	Stopfen für Steckdosenloch für BMW R25-R69S	1,58 €	1,88 €
E148	50508	Lüsterklemmleiste (12Stk), -> 6mm ²	2,02 €	2,41 €
E148	50507	Lüsterklemmleiste (12Stk), -> 2,5 mm ²	1,85 €	2,20 €
E149	80034	Tacho 20-140 km/h, Wegdrehzahl: 1,0 für BMW R25/3, R26 und R27 ohne BMW-Zeichen	106,72 €	127,00 €
E149	80027	Tacho 0-140 km/h, Wegdrehzahl: 1,08 für BMW R26 und R27 Behörde ohne BMW-Zeichen	106,88 €	127,19 €
E149	80020	Tacho 0-120 km/h, Wegdrehzahl: 1,05 für BMW R25 und R25/2 ohne BMW-Zeichen	106,88 €	127,19 €
E149	80058	Tacho 0-160 km/h, Wegdrehzahl :0,75 für BMW R50-R69S ohne BMW-Zeichen	106,88 €	127,19 €
E149	80043	Tacho 0-160 km/h, Wegdrehzahl: 1,15 für BMW R25/3, R51/2, R51/3 und R68 (Seitenwagen) original BMW (Veigel)	255,84 €	304,44 €
E149	080066	Tacho 0-140 km/h, Wegdrehzahl: 0,9 für BMW R67 und R67/2 ohne BMW-Zeichen	106,88 €	127,19 €
E149	80045	Tacho 0-160 km/h, Wegdrehzahl: 0,95 für BMW R51/2 und R51/3 ohne BMW-Zeichen	106,72 €	127,00 €
E149	80082	Tacho 0-120 mph (MEILEN), Wegdrehzahl: 1,123 (25:8) für BMW R50-R69S ohne BMW-Zeichen	106,88 €	127,19 €
E149	0800881	Tacho VDO, 20-180 km/h, Wegdrehzahl: 0,86 für BMW R50S	174,03 €	207,10 €
E149DA	80059	Tacho 20-160 km/h, Wegdrehzahl: 0,75 für BMW R50-R69S ohne BMW-Zeichen	106,88 €	127,19 €
E149G	80076	Tacho 20-200 km/h, Wegdrehzahl: 0,75 für BMW R69S ohne BMW-Zeichen	106,72 €	127,00 €
E149J	181010	Tacho Schrägabgang, 0-160 km/h, Wegdrehzahl: 1,0 für BMW Vorkriegs-Modelle schwarzes Zifferblatt, neutral	82,62 €	98,32 €
E149JCE	0800885	Tacho VDO, 20-200 km/h, Wegdrehzahl: 0,715 für Antrieb 32:10 - RESTPOSTEN	162,96 €	193,92 €
E149JJ	10022	Tachohalbebügel Satz für Tacho "Schrägabgang"	1,85 €	2,20 €
E149N	80150	Drehzahlmesser für BMW R50-R69S bis Baujahr 05/1965, 1:4	134,04 €	159,51 €
E149NA	80151	Drehzahlmesser für BMW R50/2, R60/2 und R69S ab Baujahr 06/1965, 1:2	134,04 €	159,51 €
E149NB	80154	Drehzahlmesserwelle für BMW R50-R69S, lang für Anschluß am Ölpumpenantrieb	13,89 €	16,53 €
E149NC	0080092	Chromring Drehzahlmesser für BMW R50-R69S mit Gummidichtung	13,36 €	15,90 €
E149NC	8080154	Drehzahlmesserwelle für BMW R50/2-R69S, kurz für Anschluß über Nockenwelle bis Baujahr 06/1965	26,46 €	31,48 €
E149XA	120021	Chromring Tacho für BMW R24-R69S (Veigel) mit Gummidichtung und für unsere neugefertigten Tachometer	13,54 €	16,11 €
E149XB	80090	Chromring Tacho für BMW R24-R69S mit Gummidichtung hoch für VDO-Tachos	14,24 €	16,94 €
E149XB	8009001	Tacho-Glas für BMW R24-R69S für VDO- und Veigel-Tachos	8,09 €	9,62 €
E150	1016	Tachowelle für BMW R26, R27, R50-R69S und R50/5-R75/5 dünn	12,13 €	14,44 €
E150B	2016	Tachowelle für BMW R24-R25/3 und R51/2-R68 dick	12,13 €	14,43 €
E151	80160	Tülle Tachowelle / Getriebe für BMW R24-R69S und R50/5-R100	1,58 €	1,88 €
E152	80115	Dichtring Tacho für BMW R24-R69S (Tachodichtring zwischen Tacho und Lampe) + Blinkerglasdichtung ab BMW R50/5	1,51 €	1,80 €
E153	80084	Tachohalbebügel für BMW-Modelle bis Baujahr 08/1969	2,11 €	2,51 €
E154	22110	Mutter für Tachohalbebügel für BMW R24-R69S	1,05 €	1,26 €



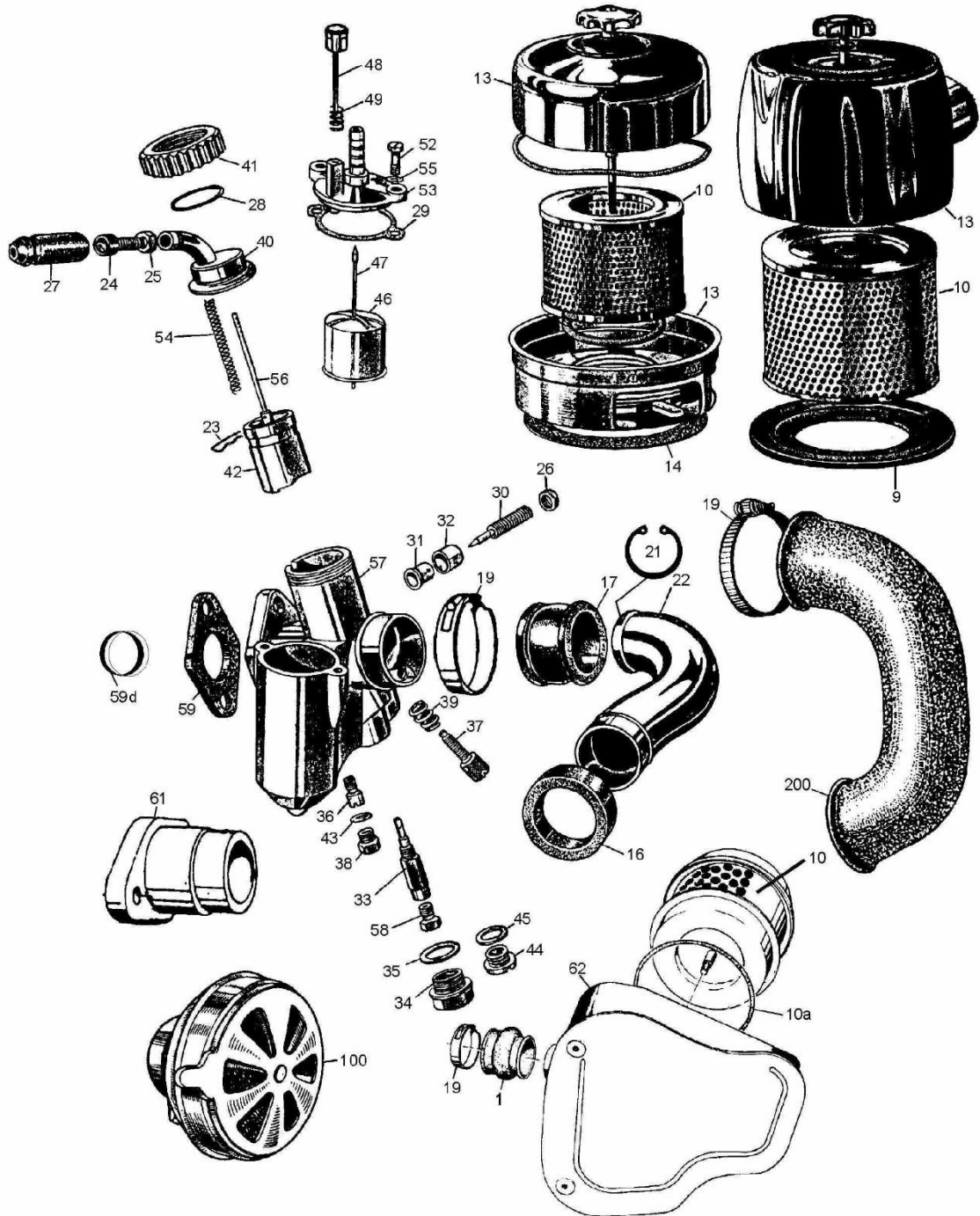
E156	3011	Birnenhalter 1-polig für BMW R24-R69S für VDO-Tacho, Sockel BA7S und R50/5-R75/5 Fernlichtkontrolle	4,37 €	5,20 €
E300	1900301	Kabelbaum Bremslicht/Leerlauf für BMW R25, R25/2 und R25/3	16,26 €	19,35 €
E300	4084518	Tülle Kabelbaum Bremslicht / Leerlauf für BMW R26 und R27	0,70 €	0,84 €
E300A	4030	Kabelbaum für BMW R24-R26	41,60 €	49,50 €
E300B	3030	Kabelbaum für BMW R27	74,13 €	88,22 €
E300C	66035	Kabelbaum für BMW R50-R69S, 6 Volt	43,95 €	52,30 €
E300D	66015	Kabelbaum für BMW R50-R69S, 12 Volt Drehstrom	74,13 €	88,22 €
E300E	66027	Kabelbaum für BMW R51/3-R68, 6 Volt	63,38 €	75,43 €
E300F	190030	Kabelbaum Bremslicht/Leerlauf für BMW R26 und R27	16,26 €	19,35 €
E300G	66045	Kabelbaum für BMW R50-R69S, 12 Volt Gleichstrom	85,90 €	102,23 €
E300H	8066025	Kabelbaum für BMW R51/2	74,13 €	88,22 €
E300i	8066101	Kabelbaum Rücklicht für BMW R25-R69S	8,35 €	9,94 €
E301A	9010	Kabelbinder 100 x 2,5 mm, schwarz	0,09 €	0,10 €
E301A	9015	Kabelbinder 150 x 3,5 mm, schwarz	0,18 €	0,21 €
E301B	9017	Kabelbinder 200 x 3,5 mm, schwarz	0,18 €	0,21 €
E301C	9019	Kabelbinder 365 x 7,8 mm, schwarz	0,53 €	0,63 €
E301D	90190	Kabelbinder 285 x 4,7 mm, schwarz	0,18 €	0,21 €
E301D	70233	Klemmschelle Rahmenrohr für BMW R24-R69S Edelstahl	7,00 €	8,33 €
E301D	70232	Klemmschelle Lenker für BMW R24-R100 (alle 22mm Lenker) oder Rahmenquerrohr, Edelstahl	5,89 €	7,01 €
E301E	9019000	Kabelbinder 300 x 4,6 mm, Edelstahl	0,70 €	0,84 €
E309	02172	Lichtmaschinendeckel Haltewinkel Z-Form für BMW R25/3 und R26	16,17 €	19,25 €
E309B	02173	Lichtmaschinendeckel Haltewinkel L-Form für BMW R24, R25 und R25/2 Edelstahl	11,84 €	14,09 €
E310A	02112	Lichtmaschinendeckel für BMW R24, R25, R25/2, R25/3 und R26 verchromt	61,62 €	73,32 €
E310B	0211400	Lichtmaschinendeckel für BMW R24, R25, R25/2, R25/3 und R26 schwarz lackiert	52,56 €	62,55 €
E310B	02113	Lichtmaschinendeckel für BMW R24, R25, R25/2, R25/3 und R26 silber lackiert	52,56 €	62,55 €
E311A	902100	Lichtmaschinendeckel Haltebolzen für BMW R24, R25, R25/2, R25/3 und R26	3,16 €	3,77 €
E311B	36102	Stopfen für Lichtmaschine für BMW R24-R26 und Gabelführung für BMW R51/3	0,79 €	0,94 €
E312	116031	Lichtmaschinendeckel für BMW R27	66,10 €	78,66 €
E313	2116	Dichtung Lichtmaschinendeckel für BMW R27	2,17 €	2,59 €
E313	5031	Stirndeckel für BMW R27 gebraucht	108,64 €	129,28 €
E314	1002178	Lichtmaschinendeckel für BMW R51/3-R68 und R50-R69S, 6 Volt nur i.v.m. Art.2002191 passend !	125,87 €	149,78 €
E314	1002179	Lichtmaschinendeckel für BMW R51/3-R68 und R50-R69S, 6 Volt mit Drehzahlmesser an Nockenwelle	172,01 €	204,70 €
E315	02191	Mutter Lichtmaschinendeckel für BMW R51/3-R69S, Sechskant mit Sicherungsring, SW10	5,98 €	7,11 €
E315	9913470	Schraube für Lagerschild 1-Zylinder und Limadeckel BMW R51/2, M 6 x 18, 6-Kant	0,35 €	0,42 €
E315	2002191	Mutter Lichtmaschinendeckel für BMW R51/3-R69S, lange Ausführung Sechskant SW14, für hohe Deckel	7,30 €	8,68 €
E350	2003	Gummiunterlage für Eber-Rücklicht für BMW R25-R25/3 und R51/2-R68	4,39 €	5,23 €
E351	10328	Birnenhalter 1-polig universal mit Haltewinkel, Sockel BA15S	4,86 €	5,79 €
E351D	8054111	Rücklicht für BMW R26, R50, R60 und R69, bis Baujahr 09/1958, klein	71,64 €	85,25 €
E352	2030	Rücklicht Eberform für BMW R25, R25/2, R51/2 und R67 mit Bremslicht Rot und Unterlage (nur eine Streuscheibe), schwarz	73,40 €	87,35 €
E352b	054101	Rücklicht für BMW R24	117,52 €	139,85 €
E353	6354111	Streuscheibe für BMW R26, R50, R60 und R69, hinten, klein	6,94 €	8,26 €
E353AA	0019003	Streuscheibe Eberlicht, rot, für BMW R25-R25/3 und R51/2-R68, mit Aluring und Dichtung Dichtung kommt zwischen Streuscheibe und Gehäuse!	15,91 €	18,93 €
E354A	78330	Birne 6 Volt, 5 Watt, Soffitte z.B. Eber-Rücklicht (Fahrlicht)	1,96 €	2,33 €
E354B	78304	Birne 12 Volt, 5 Watt, Soffitte	2,02 €	2,41 €
E354C	78303	Birne 6 Volt, 10 Watt, Soffitte z.B. Eber-Rücklicht (Bremslicht)	2,02 €	2,41 €
E354D	78305	Birne 12 Volt 10 Watt Soffitte	2,02 €	2,41 €
E355	1030	Rücklicht Eberform für BMW R25/3, R51/3, R67/2, R67/3 und R68 mit Bremslicht Orange und Unterlage (separates Bremslichtglas), schwarz	73,40 €	87,35 €
E355	99810	Kennzeichenglas für Original-Eberlicht für BMW R25-R25/3 und R51/2-R68	4,57 €	5,44 €
E356	78306	Bremslichtglas Eberlicht	8,95 €	10,65 €
E357D	42179	Batteriestützgummi im Deckel für BMW R26 und R27	2,99 €	3,56 €
E360	1052	Lampensturzbugel für BMW R24-R75/5, vorne verchromt	18,02 €	21,44 €
E361A	9910521	Rücklichtsturzbugel für BMW R26, R27 und R50-R69S, ab Baujahr 09/1958 Edelstahl	31,64 €	37,65 €
E370	30000	Zündspule 6V, für BMW R24-R26 innenliegend	46,92 €	55,83 €
E371a	30025	Zündspule 6V, für BMW R27 und diverse andere Motorräder außenliegend, Ø 40mm	25,81 €	30,71 €
E371a	43910	Zündspule 12V außenliegend, Ø 40mm	25,84 €	30,75 €
E371B	30500	Schelle für außenliegende Zündspule (40mm) für BMW R27	5,19 €	6,17 €



E373	023399	Kontaktplatte Lichtmaschine für BMW R27	20,92 €	24,89 €
E373	02339	Kontaktplatte Lichtmaschine für BMW R24-R26	20,92 €	24,89 €
E375	46126	Tülle Batteriekasten für BMW R26 und R27, Hufeisenform	2,29 €	2,72 €
E375	42170	Dichtung für Batteriedeckel für BMW R26 und R27	3,43 €	4,08 €
E375A	42162	Batteriedeckel für R26 und R27 mit poliertem Alutrittschutz schwarz	93,17 €	110,87 €
E375B	42160	Batteriedeckeltrittschutz für BMW R26 und R27	21,53 €	25,63 €
E375D	92025	Kerbnagel für Lenkschloßdeckel und Batteriedeckeltrittschutz für BMW R26, R27 und R50-R100/7	0,53 €	0,63 €
E375E	98470	Klemmring Quicky, 4mm	0,26 €	0,31 €
E376	70194	Tülle Kabelbaum / Lichtmaschine für BMW R25-R26, lang	2,29 €	2,72 €
E400	30168	NICHT MEHR LIEFERBAR Verteilerkappe für BMW R51/2	27,07 €	32,21 €
E401	80176	Verteilerläufer für BMW R51/2	38,32 €	45,60 €
E402	02025	Verteiler-Grundplatte für BMW R51/2 mit Unterbrecher seitenverkehrt - Restposten	33,05 €	39,33 €
E403	80177	Verteilerdichtung für BMW R51/2	2,11 €	2,51 €
E500	4009	Diodenplatte für 12 V Drehstrom-Lichtmaschine	64,79 €	77,10 €
E501A	19030	Distanzring Drehstromlichtmaschine für BMW R27	66,10 €	78,66 €
E501B	02003	Distanzring Drehstromlichtmaschine für BMW R50-R69S	99,15 €	117,98 €
E503	99082	Batteriepolfett, Tube à 50g	5,89 €	7,01 €
E600	999401	Prüflampe, 6-24 Volt	9,14 €	10,88 €
E999	70224	Tülle Kabelbaum / Batteriehalter für BMW R50-R69S	4,39 €	5,23 €
E999	1635700	Wellendichtring (Wedj) Nockenwelle für BMW R51/3-R69S NUR für Umbau auf Kontaktlose Zündanlage EZA-4	1,88 €	2,23 €



Gruppe V: Vergaser, Luftfilter, BING Ersatzteile



Wir benötigen zur Lieferung der richtigen Ersatzteile für Ihren Vergaser die auf dem Vergaser eingestempelte **Vergasernummer**, sonst ist es oft nicht klar, welches Teil Sie genau benötigen. Wir haben sämtliche Vergaserunterlagen vorliegen, sodaß wir Sie auch gerne beraten können.

<u>Bild-Nr.</u>	<u>Artikel-Nr.</u>	<u>Bezeichnung</u>	<u>Netto</u>	<u>Brutto</u>
V000	43025	NICHT MEHR LIEFERBAR Naßluftfilter für BMW R51/2 mit Drosselklappe	129,21 €	153,77 €
V000	10000	Vergaserreinigung im Ultraschallbad	13,80 €	16,42 €
V000	42120	Dichtring Schwenkanschluß für BMW R25-R27	0,44 €	0,52 €
V000	7770001	Sticker (Aufkleber) "Knecht Micro Star Luftfilter" für BMW R69S transparent	5,89 €	7,01 €
V000	42122	Dichtring Siebschraube für BMW R24-R27 Verschußschraube für BMW R50/5-R60/7, 53er Vergaser	0,44 €	0,52 €
V009	0043151	Luftfilter Bodenring für BMW R50S und R69S	36,13 €	42,99 €
V010	1200030	Luftfilter Drahteinsatz für BMW R51, 1938	76,03 €	90,48 €
V010a	43149	Luftfilterschraube für BMW R26 und R27, kurz für Naßluftfilter-Deckel	16,15 €	19,22 €
V010A	43116	O-Ring Luftfilter für BMW R26 und R27	2,02 €	2,41 €
V010A	2048	Luftfiltereinsatz für BMW R27, R50 und R60 alt, kleine Ausführung	12,44 €	14,80 €
V010B	3048	Luftfiltereinsatz für BMW R50/2, R60/2 und R69S, große Ausführung	11,77 €	14,01 €



V012	0043167	Luftfilter Spannschraube für BMW R69S verchromt	36,13 €	42,99 €
V013	3404927	Luftfiltergehäuse für BMW R27, Metallgehäuse schwarz, (OHNE Luftfiltereinsatz)	134,04 €	159,51 €
V013	50314	Luftfilter für BMW R50S und R69S, komplett mit Schraube und Unterteil Chrom - OHNE Einsatz und Korkdichtung	162,94 €	193,89 €
V013	43033	Luftfiltergehäuse für BMW R50, R50/2, R60 und R60/2 gebraucht	229,48 €	273,08 €
V013A	50315	Luftfiltergehäuse für BMW R50S und R69S, komplett mit Schraube und Unterteil silber lackiert - OHNE Einsatz und Korkdichtung	152,15 €	181,06 €
V014	43118	Korkdichtung Luftfilter für BMW R51/3-R69S	2,72 €	3,24 €
V014A	0043152	O-Ring Luftfilter für BMW R50-R69	6,46 €	7,68 €
V016A	42164	Luftfiltergummi für BMW R51/2-R67/3, Getriebe	2,64 €	3,15 €
V016B	43163	Luftfiltergummi für BMW R50, R50/2, R60 und R60/2, Getriebe	2,64 €	3,15 €
V016C	43165	Luftfiltergummi für BMW R68, R69 und R69S, Getriebe	5,46 €	6,50 €
V017	19016	Luftfiltergummi für BMW R26 und R27 Bei der Montage muss das kleine Loch nach unten zeigen.	4,14 €	4,92 €
V017A	20016	Luftfiltergummi für BMW R50, R50/2, R60 und R60/2, schräg	4,14 €	4,92 €
V017B	21016	Luftfiltergummi für BMW R51/2-R67/3, gerade	4,14 €	4,92 €
V017C	43162	Luftfiltergummi für BMW R68, R69 und R69S, Vergaser	3,67 €	4,37 €
V019	36968	Schraube für Klemmschelle Vergaser für BMW R26, R27, R50/5, R60/5, R60/6 und R60/7	2,72 €	3,24 €
V019	039247	Schraube für Klemmschelle Vergaser für BMW R26 und R27, M 6 nur für alte Klemmringe!	2,11 €	2,51 €
V019A	00174	Schelle Luftfiltergummi für BMW R26-R27, R51/3-R67/3 und R50-R60/2 Klemmschelle, Edelstahl verchromt	7,00 €	8,33 €
V019B	00176	Schelle Luftfiltergummi für BMW R26-R27, R51/3-R67/3 und R50-R60/2 Schraubchelle, verzinkt, auch für Krümmerblende ab R50/5	1,41 €	1,67 €
V019C	9000173	Schelle Luftfiltergummi für BMW R25/3, R26 und R27 Schraubchelle	1,67 €	1,99 €
V019F	039231	Klemmschelle Vergaser für BMW R26 und R27	4,48 €	5,33 €
V021	43166	Luftfiltergummi Anschlag für BMW R68, R69 und R69S	0,73 €	0,86 €
V022	43133	Ansaugrohr für BMW R68, rechts verchromt	96,91 €	115,32 €
V022	43178	Ansaugrohr für BMW R69 und R69S, links verchromt	96,91 €	115,32 €
V022	43179	Ansaugrohr für BMW R69 und R69S, rechts verchromt	94,49 €	112,44 €
V022	0043175	Ansaugrohr für BMW R50 und R50/2, rechts verchromt - RESTPOSTEN !!	84,03 €	100,00 €
V022	43132	Ansaugrohr für BMW R68, links verchromt	96,91 €	115,32 €
V022	43174	Ansaugrohr für BMW R50-50/2, rechts oder links gebraucht - bitte angeben ob rechts oder links und welcher Typ!!!	58,86 €	70,05 €
V022	1043124	Ansaugrohr für BMW R51/2 und R51/3, links verchromt	58,89 €	70,08 €
V022	1043125	Ansaugrohr für BMW R51/2 und R51/3, rechts verchromt	58,89 €	70,08 €
V023A	38049	Düsennadel Haltefeder für BMW R25/3-R27, R50/2, R60/2 und R69S (für Lochnadel)	4,87 €	5,80 €
V023B	39176	Düsennadel Haltefeder für BMW R25, R51/2-R68 und R50-R69S (Nadel mit Nuten)	3,43 €	4,08 €
V024	39177	Gaszugeinstellschraube M 7 für BMW R26 und R27	3,43 €	4,08 €
V024A	39178	Gaszugeinstellschraube M 6, lang für BMW R24-R25/3, R50-R69S und R50/5-R90/6	2,47 €	2,94 €
V024B	39180	Gaszugeinstellschraube M 6, kurz (Vergaser) für BMW R24-R25/2 und R27	3,04 €	3,61 €
V024C	39113	Gaszugeinstellschraube M 5 für Rohrbogen für BMW R26 und R27	2,47 €	2,94 €
V025	39182	Mutter M 6 für Gaszugeinstellschraube	0,53 €	0,63 €
V026	39184	Mutter M 7 für Gemischregulierschraube und Kontermutter für Rohrbogen für BMW R24-R69S	0,70 €	0,84 €
V027	42112	Tülle Gaszug am Vergaser, klein, üblich für BMW R24-R27 (kann aber auch bei jedem anderen Model verwendet werden)	1,43 €	1,70 €
V027	42111	Tülle Gaszug am Vergaser, groß	1,67 €	1,99 €
V028A	42149	O-Ring Schieberdeckel für BMW R51/3-R69S	1,41 €	1,67 €
V029	42150	Dichtung Schwimmerdeckel für BMW R24-R69S	1,23 €	1,46 €
V030A	19049	Gemischregulierschraube für BMW R24, kurz	6,06 €	7,21 €
V030B	18049	Gemischregulierschraube für BMW R25-R69S, lang	7,65 €	9,10 €
V031	39183	Gemischregulierschrauben-Hülse für BMW R24-R69S	2,27 €	2,70 €
V032	39185	Kappe für Gemischregulierschraube für BMW R25/3-R27 und R51/3-R69S	2,18 €	2,60 €
V033A	17049	Nadeldüse #1208	15,65 €	18,62 €
V033B	17050	Nadeldüse #1308	15,61 €	18,58 €
V033C	17051	Nadeldüse #1408	15,65 €	18,62 €
V033D	17052	Nadeldüse #1708	15,04 €	17,90 €
V033E	17053	Nadeldüse 2108	15,18 €	18,07 €
V033F	039134	Düsenstock für BMW R24, 1/22/27 Vergaser	11,07 €	13,18 €
V034	39199	Verschlusschraube Nadeldüse für BMW R25/3	2,98 €	3,55 €
V034	39197	Verschlusschraube Nadeldüse für BMW R25, R25/2, R26, R27 und R51/2-R69S	9,05 €	10,77 €
V034D	39192	Siebschraube Schwenkanschuß für BMW R24-R27 OHNE Sieb	7,73 €	9,20 €



V035	42130	Dichtring Düsenstockverschlußschraube für alle BMW Modelle AUSSER für BMW R24 und SAWE Schwenkanschluß oben	0,53 €	0,63 €
V035B	42116	Dichtring Düsenstock für BMW R24	0,68 €	0,81 €
V036	39120	Leerlaufdüse #50, Schlitz	5,01 €	5,96 €
V036	39117	Leerlaufdüse #35, Schlitz, für BMW-Motorräder	5,29 €	6,29 €
V036	39119	Leerlaufdüse #45, Schlitz	5,01 €	5,96 €
V036	39118	Leerlaufdüse #40, Schlitz	5,29 €	6,29 €
V036	39121	Leerlaufdüse #55, Schlitz	5,01 €	5,96 €
V037A	39527	Schieberanschlagschraube für BMW R25/3 und R50-R69S	3,61 €	4,30 €
V037B	39282	Schieberanschlagschraube für BMW R26 und R27	3,87 €	4,60 €
V037C	39527	Schieberanschlagschraube für BMW R25/3 und R50-R69S	3,61 €	4,30 €
V038	39196	Verschlußschraube Leerlaufdüse für BMW R25-R69S	3,96 €	4,71 €
V039A	39170	Schieberanschlagschrauben-Feder für BMW R25, R25/2, R25/3 und R51/3	1,41 €	1,67 €
V039B	39171	Schieberanschlagschrauben-Feder für BMW R26, R27 und R51/3-R69S	1,05 €	1,26 €
V040	39311	Schieberdeckel für BMW R25/3 passt auch bei R25, R25/2 u.Vw. von Gaszug R25/3	22,59 €	26,88 €
V040B	39108	Schieberdeckel-Rohrbogen für BMW R25/3 und R51/3-R69S	14,93 €	17,77 €
V040C	39223	Schieberdeckel für BMW R26 und R27 (Nase muß entfernt werden)	15,47 €	18,41 €
V040D	39179	Schieberdeckel-Rohrbogen für BMW R26 und R27, komplett	14,71 €	17,50 €
V041A	13049	Schieberdeckel-Verschraubung für BMW R25, R25/2 und R25/3	17,66 €	21,02 €
V041C	14049	Schieberdeckel-Verschraubung für BMW R50/2-R69S und R50/5-R60/7 große Ausführung	35,67 €	42,45 €
V042	5049	Vergaserschieber für BMW R51/3-R69S neue Ausführung, (Ø 29,49mm)	45,64 €	54,31 €
V042	2049	Vergaserschieber für BMW R25, R25/2, R51/2 und R67/3 Vergaserschieber für BMW R25, R25/2, R51/2 und R622er und 24er Vergaser, alte Version	50,54 €	60,15 €
V042	3049	Vergaserschieber für BMW R25/3, R51/3-R67/3 und R50-R60/2 24er Vergaser, (Schieber Ø 27mm)	50,59 €	60,20 €
V042	4049	Vergaserschieber für BMW R26 und R27	27,64 €	32,89 €
V043	42126	Dichtring Leerlaufdüsenverschlußschraube für BMW R25-R69S	0,60 €	0,71 €
V044	32299	Vergaser-Abdeckschraube für BMW R26 und R27, klein mit seitlicher Bohrung	3,69 €	4,39 €
V044A	39195	Abdeckschraube für BMW R51/3-R69S 24mm	10,08 €	12,00 €
V044B	39198	Abdeckschraube für BMW R25 und R51/3-R69 alt passend für 22er Vergaser, 16mm	7,21 €	8,58 €
V045A	42134	Dichtring Abdeckschraube (Ø=16mm) für BMW R25 (22er Vergaser) und R51/3-R69S, alt	0,62 €	0,73 €
V045B	42135	Dichtring Abdeckschraube (Ø=24mm) für BMW R51/3-R69S für 24er und 26er Vergaser	0,70 €	0,84 €
V046A	8049	Schwimmer 7 Gramm für BMW R27-R69S original BING	59,21 €	70,47 €
V046A	8049002	Schwimmer 7 Gramm für BMW R27-R69S Nachfertigung	34,37 €	40,90 €
V046A	8049009	Schwimmer SAWE RESTPOSTEN aus altem Lagerbestand	34,36 €	40,89 €
V046B	9049	Schwimmer 11 Gramm für BMW R24-R26	40,70 €	48,43 €
V047A	52178	Schwimmerführung für BMW R50-R69S, "neue" Ausführung	1,68 €	2,00 €
V047B	15049	Schwimmernadel für BMW R24-R27	7,30 €	8,68 €
V047C	16049	Schwimmernadel für BMW R51-R69S "alt"	7,93 €	9,44 €
V047D	51397	Schwimmernadel für BMW R50-R69S "neue" Version	8,96 €	10,66 €
V048	52177	Vergasertupfer für BMW R51/3-R69S, 18mm neue Ausführung	5,88 €	7,00 €
V048	39161	Vergasertupfer für BMW R24-R27	6,59 €	7,85 €
V048	39260	Vergasertupfer für BMW R51/2-R69S alte Ausführung	5,45 €	6,49 €
V048	54911	Vergasertupfer für BMW R50/5, R60/5 und R60/6, bis Baujahr 1974	8,45 €	10,05 €
V049	39164	Feder für Vergasertupfer für BMW R25-R69S	0,70 €	0,84 €
V049	54912	Feder für Vergasertupfer für BMW R50/5, R60/5 und R60/6, bis Baujahr 1974	0,62 €	0,73 €
V050	39165	Splint für Vergasertupfer für BMW R25-R69S	0,53 €	0,63 €
V051	39262	Scheibe für Vergasertupfer für BMW R25-R69S	0,44 €	0,52 €
V052	39156	Schraube für Schwimmerdeckel für BMW R25-R69S	5,80 €	6,90 €
V053	52176	Schwimmerdeckel für BMW R25-R27, komplett für BING-Vergaser	19,95 €	23,74 €
V053	51395	Ventilhebel Schwimmerdeckel für BMW R51/2-R69S neue Ausführung für seitliches Ventil	8,66 €	10,30 €
V053	2052176	Schwimmerdeckel für BMW R25-R27, komplett für BLITZ-Vergaser	19,95 €	23,74 €
V053B	11049	Schwimmerdeckel für BMW R51/2-R69S, ohne Tupfer für BING-Vergaser, alte Version	23,54 €	28,02 €
V053B	1104902	Schwimmerdeckel für BMW R51/2-R69S, ohne Tupfer - RESTPOSTEN für BING-Vergaser, alte Version, original BING	47,43 €	56,44 €
V053C	12049	Schwimmerdeckel für BMW R51/2-R69S, komplett für BING-Vergaser, neue Ausführung mit seitlichem Ventil	79,55 €	94,66 €
V053E	51396	Schwimmerventil-Hebelachse neue Ausführung für seitliches Ventil	2,06 €	2,46 €
V054A	7049	Schieberfeder für BMW R25-R25/3, R51/3 und R67 für 22er Vergaser	0,79 €	0,94 €
V054B	6049	Schieberfeder für BMW R26 und R27	1,05 €	1,26 €



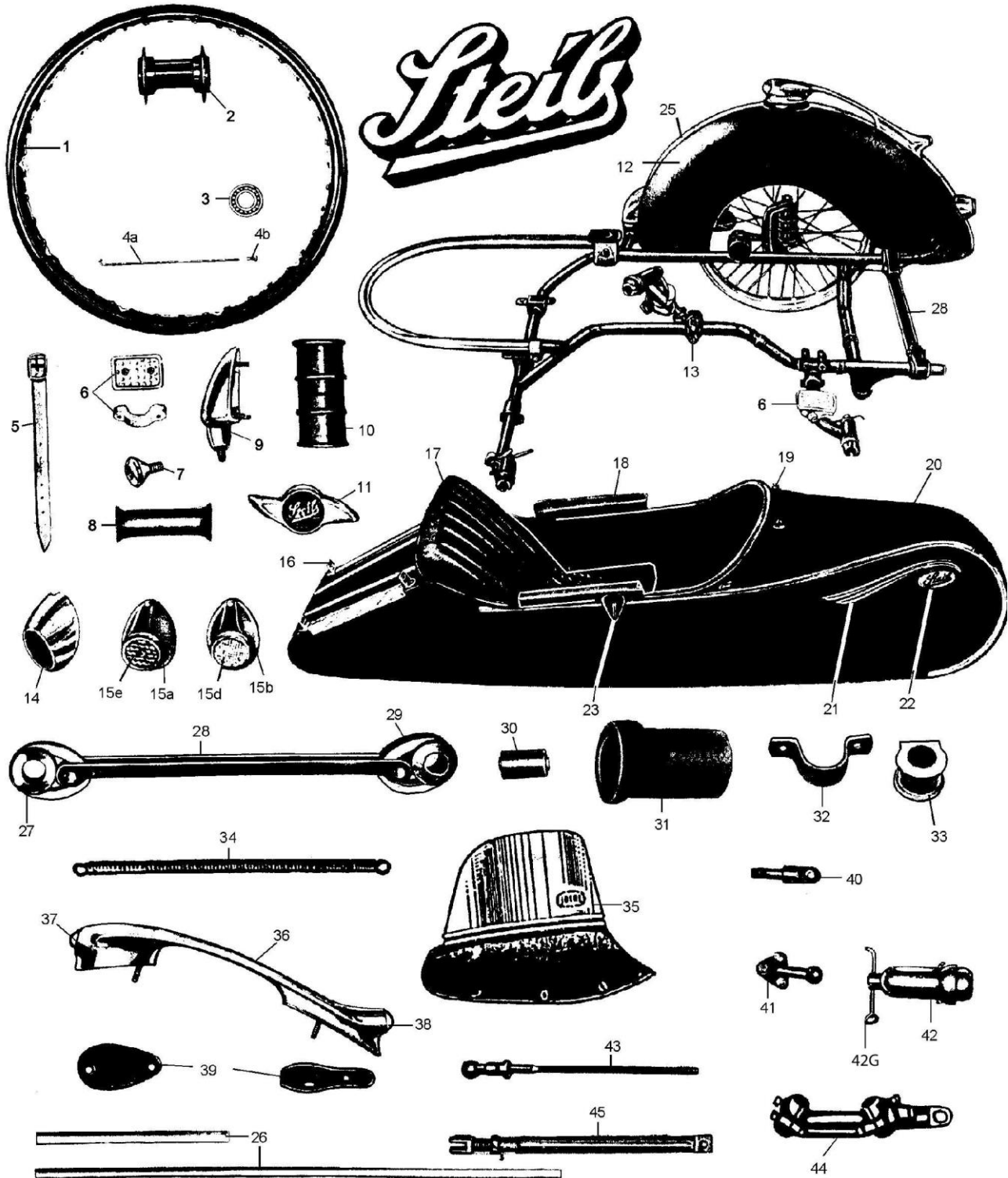
V054C	39168	Schieberfeder für BMW R51/3-R67/3 und R50-R60/2 für 24er Vergaser	1,32 €	1,57 €
V054CC	0039169	Schieberfeder für BMW R68, R69 und R69S für 26er Vergaser	1,36 €	1,62 €
V055	39193	Federring für Schwimmerdeckelschraube für BMW R24-R69S	0,35 €	0,42 €
V056	23049	Düsennadel für BMW R25/3 (24er BING-Vergaser)	13,05 €	15,53 €
V056A	24049	Düsennadel für BMW R25, R25/2, R51/2 und R51/3 (22er-Vergaser)	9,49 €	11,30 €
V056C	22049	Düsennadel für BMW R26, R27, R51/3-R67 und R50-R60/2 24er und 26er-Vergaser	13,56 €	16,14 €
V056D	39049	Düsennadel für BMW R69S, "neu"	15,61 €	18,58 €
V056E	39274	Düsennadel für BMW R50S, R68, R69 und R69S "alt"	5,84 €	6,95 €
V056F	39174	Düsennadel für BMW R67/2 und R67/3 (24er-Vergaser)	4,48 €	5,33 €
V057	30049	BLITZ-Vergaser für BMW R25/3 Umrüstsatz, komplett	205,24 €	244,23 €
V057	28049	Vergaser für BMW R26 und R27	205,24 €	244,23 €
V057	3004999	Nur Einkaufsartikel! Vergaser R25/3, BING-Style	316,87 €	377,07 €
V057	39004	BLITZ-Vergaser für BMW R25 und R25/2 Umrüstsatz, komplett	205,24 €	244,23 €
V057	29049	Vergaser für BMW R51/2-R67/3, links, RESTPOSTEN 1/24/159	587,59 €	699,23 €
V057	27049	Vergaser für BMW R50S und R69S, links, RESTPOSTEN 1/26/91	594,16 €	707,05 €
V057	3004998	Vergaser für BMW R25/3 NEU, BING-Style	316,87 €	377,08 €
V057DB	24151	Vergaser R60/R60/2 links, RESTPOSTEN	622,14 €	740,35 €
V058A	39250	Hauptdüse, 6-Kant, Größe 185	5,46 €	6,50 €
V058A	39252	Hauptdüse, 6-Kant, Größe 190	5,45 €	6,49 €
V058A	13176	Hauptdüse, 6-Kant, Größe 176	5,45 €	6,49 €
V058A	13178	Hauptdüse, 6-Kant, Größe 178	5,45 €	6,49 €
V058A	39232	Hauptdüse, 6-Kant, Größe 95	5,45 €	6,49 €
V058A	39233	Hauptdüse, 6-Kant, Größe 100	5,45 €	6,49 €
V058A	39234	Hauptdüse, 6-Kant, Größe 105	5,45 €	6,49 €
V058A	39235	Hauptdüse, 6-Kant, Größe 110	5,45 €	6,49 €
V058A	39240	Hauptdüse, 6-Kant, Größe 135	5,45 €	6,49 €
V058A	39241	Hauptdüse, 6-Kant, Größe 140	5,45 €	6,49 €
V058A	39242	Hauptdüse, 6-Kant, Größe 145	5,45 €	6,49 €
V058A	39243	Hauptdüse, 6-Kant, Größe 150	5,80 €	6,90 €
V058A	39244	Hauptdüse, 6-Kant, Größe 155	5,45 €	6,49 €
V058A	39246	Hauptdüse, 6-Kant, Größe 165	5,80 €	6,90 €
V058A	39231	Hauptdüse, 6-Kant, Größe 90	5,45 €	6,49 €
V058A	39249	Hauptdüse, 6-Kant, Größe 180	5,45 €	6,49 €
V058A	39236	Hauptdüse, 6-Kant, Größe 115	5,80 €	6,90 €
V058A	39237	Hauptdüse, 6-Kant, Größe 120	5,45 €	6,49 €
V058A	39238	Hauptdüse, 6-Kant, Größe 125	5,45 €	6,49 €
V058A	39239	Hauptdüse, 6-Kant, Größe 130	5,45 €	6,49 €
V058A	39245	Hauptdüse, 6-Kant, Größe 160	5,80 €	6,90 €
V058A	39248	Hauptdüse, 6-Kant, Größe 175	5,45 €	6,49 €
V058A	39247	Hauptdüse, 6-Kant, Größe 170	5,45 €	6,48 €
V058B	39133	Hauptdüse, Schlitz, Größe 100	4,48 €	5,33 €
V058B	39134	Hauptdüse, Schlitz, Größe 105	4,48 €	5,33 €
V058B	39135	Hauptdüse, Schlitz, Größe 110	4,48 €	5,33 €
V058B	39136	Hauptdüse, Schlitz, Größe 115	4,48 €	5,33 €
V058B	39141	Hauptdüse, Schlitz, Größe 140	4,48 €	5,33 €
V058B	39142	Hauptdüse, Schlitz, Größe 145	4,48 €	5,33 €
V058B	39143	Hauptdüse, Schlitz, Größe 150	4,66 €	5,54 €
V058B	39144	Hauptdüse, Schlitz, Größe 155	4,48 €	5,33 €
V058B	39131	Hauptdüse, Schlitz, Größe 90	4,48 €	5,33 €
V058B	39132	Hauptdüse, Schlitz, Größe 95	4,48 €	5,33 €
V058B	39137	Hauptdüse, Schlitz, Größe 120	4,48 €	5,33 €
V058B	39138	Hauptdüse, Schlitz, Größe 125	4,48 €	5,33 €
V058B	39139	Hauptdüse, Schlitz, Größe 130	4,48 €	5,33 €
V058B	39140	Hauptdüse, Schlitz, Größe 135	4,48 €	5,33 €
V058B	39145	Hauptdüse, Schlitz, Größe 160	4,48 €	5,33 €
V058C	039144	Hauptdüse für BMW R24, Größe 105, lang	8,24 €	9,80 €
V058C	039145	Hauptdüse für BMW R24, Größe 110, lang	7,73 €	9,20 €
V058C	039142	Hauptdüse für BMW R24, Größe 95, lang	7,73 €	9,20 €
V058C	039143	Hauptdüse für BMW R24, Größe 100, lang	7,73 €	9,20 €
V059	43168	Zentrierbuchse Vergaser für BMW R69S	4,31 €	5,13 €
V059	42146	Flanschdichtung für BMW R25-R25/3 und R51/2-R60/2, Ø=24mm	4,75 €	5,65 €
V059	9942146	Flanschdichtung für BMW R25, R25/2 und R25/3 für BLITZ-Vergaser, Ø=26,5mm	4,75 €	5,65 €



V059B	9032	Flanschdichtung für BMW R26 und R27, Ø=31,00mm	4,75 €	5,65 €
V059C	42147	Flanschdichtung für BMW R50S, R68, R69 und R69S, Ø=28mm	4,75 €	5,65 €
V061	39104	Vergaserflansch für BMW R26 und R27, kurz bei Verwendung von /5-Vergaser	41,12 €	48,93 €
V061	39103	Vergaserflansch für BMW R26 und R27, lang	28,11 €	33,45 €
V062B	32032	Luftfilterkasten für BMW R26 und R27 gebraucht, neu beschichtet, schwarz	117,61 €	139,95 €
V100A	3404999	Luftfilter für BMW R25/3, große Ausführung, Metall, mit Luftschieber, NEU	65,22 €	77,61 €
V100A	1049	Luftfilter für BMW R24, R25 und R25/2, Metall, mit Luftschieber, NEU	65,22 €	77,61 €
V100B	34049	Luftfilter für BMW R25/3, moderne Filtertechnik schwarz	19,95 €	23,74 €
V10a	43147	Luftfilterschraube für BMW R27, lang für Trockenluftfilter-Deckel, Edelstahl	19,16 €	22,80 €
V200B	43108	Luftfiltergummi für BMW R25/3	9,94 €	11,83 €
V202	35016	Schutzkappe für Vergaser für BMW R51/2-R69S	5,36 €	6,38 €
V203	90140	Schlüssel für Vergaser	5,45 €	6,49 €
V300A	39000	Dichtsatz Vergaser für BMW R25, R25/2 und R25/3 NUR für original BING Vergaser	5,01 €	5,96 €
V300B	39003	Dichtsatz Vergaser für BMW R26 und R27	4,57 €	5,44 €
V300C	39005	Dichtsatz Vergaser für BMW R51/2-R69S	3,69 €	4,39 €
V400	39126	Mischkammereinsatz #3 für BMW R24	14,24 €	16,94 €
V400	39127	Mischkammereinsatz #5 für BMW R25 und R51/2-R68 Restposten !!	24,53 €	29,19 €
V400	39284	Mutter für Klemmschraube Vergaser für BMW R26, R27 und R50/5-R75/5	0,53 €	0,63 €
V400	39190	Schwenkanschluß Benzinschlauch für BMW R25-R27 schräger Abgang, für original BING-Vergaser	13,54 €	16,11 €
V400	0039191	Schwenkanschluß Benzinschlauch für BMW R25-R27 gerader Abgang, für original BING-Vergaser - Restposten !!	24,37 €	29,00 €
V401	39191	Schwenkanschluß Benzinschlauch für BMW R25/3, R26 und R27 schräger Abgang, gebraucht	3,60 €	4,29 €
V999	0006912	Schraube für BLITZ-Vergaser, M 8 x 20, Inbus, flach	0,70 €	0,84 €
V999	0039291	Verschlusschraube Beschleunigerpumpe für BMW R27	11,69 €	13,91 €



Gruppe Z: Seitenwagen-Ersatzteile



<u>Bild-Nr.</u>	<u>Artikel-Nr.</u>	<u>Bezeichnung</u>	<u>Netto</u>	<u>Brutto</u>
Z000	9810219	Stoßstangenhalter für Seitenwagen STEIB LS200, links Stahl verzinkt	90,60 €	107,81 €
Z000	9810213	Stoßstangenhalter für Seitenwagen STEIB LS200, rechts Aluminium	75,67 €	90,04 €
Z000	98480	Bootaufhängung für Seitenwagen STEIB S350, "Original", 78mm, vorne Bohrung 13mm, Alukonus	18,63 €	22,17 €
Z000	60012	Teppichsatz für STEIB LS200, zweiteilig Fußraum und Kofferraum	47,55 €	56,59 €
Z000	9212311	Innenverkleidung für Seitenwagen STEIB TR500, schwarz mit Kartentasche	90,45 €	107,63 €
Z000	19711	Ösenschraube für Seitenwagen-Anschluss für Gummeinsatz M18 x 1,5mm, Länge 250mm	46,85 €	55,75 €
Z000	0981121	Stoßstange für Seitenwagen Kotflügel STEIB LS200-S500 Edelstahl poliert	135,71 €	161,50 €
Z000	1022402	Befestigungsschraube Haltegriff STEIB TR500 Edelstahl poliert	4,31 €	5,13 €
Z000	9260012	Teppichsatz für STEIB S300/S500, zweiteilig Fußraum und Kofferraum	47,55 €	56,59 €



Z000	9212312	Innenverkleidung für Seitenwagen STEIB TR500, rot mit Kartentasche	90,45 €	107,63 €
Z000	981121	Stoßstange für Seitenwagen STEIB LS200	94,01 €	111,87 €
Z000	9212360	Innenverkleidung für Seitenwagen STEIB LS200, schwarz mit Kartentasche	90,45 €	107,63 €
Z000	9260018	Innenverkleidung für Seitenwagen STEIB S350, rot mit Kartentasche	88,07 €	104,81 €
Z000	9260019	Innenverkleidung für Seitenwagen STEIB S500, schwarz mit Kartentasche	90,45 €	107,63 €
Z000	6008001	Anschlußarm Kugel Seitenwagen, Durchm. 32mm, L=270mm	105,94 €	126,07 €
Z000	6008002	Anschlußarm Kugel Seitenwagen, Durchm. 24mm, L=270mm (massiv)	89,20 €	106,15 €
Z000	0112005	Scharnier/Bolzen für Kofferraumklappe TR500, Steib	27,07 €	32,22 €
Z000	9260017	Innenverkleidung für Seitenwagen STEIB S500, schwarz mit Kartentasche	90,45 €	107,63 €
Z000	9260016	Innenverkleidung für Seitenwagen STEIB S350, schwarz mit Kartentasche	90,45 €	107,63 €
Z001	6071	Felge für Seitenwagen, Größe 1.85-19, 40 Loch, Chrom (made in Germany)	131,33 €	156,28 €
Z001a	400236	Seitenwagenrad, 19 Zoll mit Chromfelge	451,44 €	537,21 €
Z001b	400237	Seitenwagenrad, 18 Zoll mit Chromfelge	510,05 €	606,96 €
Z002A	99801	Radnabe Seitenwagen für M 3,5 Speichen	185,72 €	221,01 €
Z002B	99800	Radnabe Seitenwagen für M 4 Speichen	153,03 €	182,10 €
Z003	110641	Radlager Seitenwagen, beidseitig gedichtet	9,93 €	11,82 €
Z004	038105	Speiche 18" Seitenwagenrad, M3,5 x 200 mit Nippel	1,76 €	2,09 €
Z004A	7044	Speiche für BMW R51/2-R68, M4 x 210, Halbnahe, lang verchromt, mit Nippel, auch für Seitenwagen	1,14 €	1,36 €
Z004B	30070	Speichennippel M4	0,44 €	0,52 €
Z004Bb	0030070	Speichennippel M4 Edelstahl	0,97 €	1,15 €
Z004C	131019	Speiche 19" Seitenwagenrad, M3,5 x 212 verchromt, mit Nippel	2,02 €	2,41 €
Z005	1043	Lederriemen zur Anschlußsicherung (Seitenwagen) am Ösenstift Schwarz	6,77 €	8,05 €
Z005	1043002	Lederriemen zur Anschlußsicherung (Seitenwagen) am Ösenstift Braun	6,77 €	8,05 €
Z006A	400133	Trittbrett für STEIB Seitenwagen, kpl. mit Schelle und Schrauben Steib Seitenwagen kpl. mit	40,08 €	47,70 €
Z006B	400134	Trittbrettgummi für STEIB Seitenwagen - NUR für LS200	20,74 €	24,68 €
Z007	101144	Konusschraube für Kotflügel STEIB Seitenwagen Alu	33,58 €	39,96 €
Z008	910216	Kotflügelhalter für Seitenwagen STEIB LS200, hinten mit Innengewinde, Reparaturteil zum Anschweißen	37,09 €	44,14 €
Z008	200123	Distanzrohr für Kotflügel Seitenwagen STEIB LS200-S500 schmale Ausführung	20,64 €	24,57 €
Z008a	0200123	Distanzrohr für Kotflügel Seitenwagen STEIB TR500 breite Ausführung	18,90 €	22,49 €
Z009	10214	Kotflügelhalter für Seitenwagen STEIB LS200, S350, S500 und TR500, vorne Alu poliert	63,29 €	75,31 €
Z009A	910215	Gegenstück für Kotflügelhalter für Seitenwagen STEIB LS200-S500 vorne zum Anschweißen an den Rahmen	53,44 €	63,59 €
Z009B	12155	Gummiunterlage für Kotflügelhalter Seitenwagen	11,30 €	13,44 €
Z010A	20097	Radfedergummi für STEIB LS200-S500	34,37 €	40,90 €
Z011A	10237	Flügelmutter für STEIB Seitenwagen, M18, klein	17,67 €	21,02 €
Z011B	10348	Flügelmutter "Steib", M18, groß	45,71 €	54,39 €
Z011E	17044	Flügelmutter für STEIB Seitenwagen, M20x1,5 Aluminium	23,29 €	27,72 €
Z012A	200122	Kotflügel für Seitenwagen STEIB LS200-S500 Blech, schmal, grundiert, ohne Anbauteile	253,40 €	301,55 €
Z012D	2001221	Kotflügel für Seitenwagen STEIB TR500 grundiert, Blech, 18cm breit	262,46 €	312,33 €
Z013A	20053	Anschlußschelle Seitenwagenstrebe komplett	67,86 €	80,75 €
Z013B	20015	Gummiensatz für Seitenwagenstrebe	7,21 €	8,58 €
Z014A	400246	Rückstrahler Seitenwagen, Aluminium originale Form	46,06 €	54,81 €
Z014B	623020	Rückstrahler, rot, universal rund, Ø ca. 67mm	3,16 €	3,77 €
Z014B	9400247	Gummiunterlage für Alu-Rückstrahler Seitenwagen	10,81 €	12,87 €
Z014C	400247	Rückstrahlereinsatz für Alugehäuse von STEIB Seitenwagen	8,97 €	10,67 €
Z015	19004	Streuscheibe Eberlicht, weiß, mit Aluring	18,02 €	21,44 €
Z015A	2030	Rücklicht Eberform für BMW R25, R25/2, R51/2 und R67 mit Bremslicht Rot und Unterlage (nur eine Streuscheibe), schwarz	73,40 €	87,35 €
Z015B	2033	Begrenzungsleuchte Eberform für Seitenwagen vorne weißes Glas	82,71 €	98,43 €
Z015BB	02033	Begrenzungsleuchte Eberform für Seitenwagen hinten rotes Glas	82,71 €	98,43 €
Z015C	2003	Gummiunterlage für Eber-Rücklicht für BMW R25-R25/3 und R51/2-R68	4,39 €	5,23 €
Z015e	190051	Streuscheibe für Seitenwagen Bergrenzungsleuchte Eberlicht, rot	10,46 €	12,45 €
Z016	09270	Gepäcköse für Seitenwagen LS200 und S350 Boot Aluminium	18,19 €	21,65 €
Z016	9213216	Gepäckschiene für Seitenwagen STEIB S350 Aluminium poliert	29,45 €	35,04 €
Z016	925006	Zierleisten Satz für Seitenwagen STEIB LS200, Kofferraum	27,07 €	32,22 €
Z016a	9213215	Gepäckschiene für Seitenwagen STEIB LS200 Aluminium poliert	29,80 €	35,46 €
Z017	06008	Sitz für Seitenwagen STEIB LS200 und S350 Federkern, schwarz	208,14 €	247,68 €
Z017	60063	Sitz für Seitenwagen STEIB TR500 zweiteilig, Federkern, rot	243,91 €	290,26 €
Z017	60064	Sitz für Seitenwagen STEIB TR500 zweiteilig, Federkern, schwarz	226,24 €	269,23 €
Z017A	09700	Sitz für Seitenwagen STEIB LS200 und S350 Schaumstoff, rot	171,92 €	204,59 €
Z017A	06007	Sitz für Seitenwagen STEIB LS200 und S350 Schaumstoff, schwarz	145,89 €	173,60 €



Z018A	40080	Armlehne für Seitenwagen kurz, schwarz LS200	15,91 €	18,93 €
Z018A	40082	Armlehne für Seitenwagen kurz, rot LS200	15,21 €	18,10 €
Z018Ab	40182	Armlehne für Seitenwagen mittel, rot TR500	14,41 €	17,15 €
Z018Ab	40180	Armlehne für Seitenwagen mittel, schwarz TR500	14,41 €	17,15 €
Z018B	40081	Armlehnen paar für Seitenwagen lang, schwarz S350/S500	25,40 €	30,23 €
Z018B	40083	Armlehne für Seitenwagen lang, rot S350/S500	25,49 €	30,33 €
Z019	10337	Spritzdeckenbefestigungs-Nagel am Sitz für STEIB LS200-S500	4,48 €	5,33 €
Z019B	2057	Drehknebel hoch für Spritzdecke Seitenwagen	2,47 €	2,94 €
Z019C	2059	Öse für Seitenwagen-Spritzdecke, oval, 2-teilig	1,41 €	1,67 €
Z019D	2053	Öse für Seitenwagen-Spritzdecke, rund, 2-teilig	0,97 €	1,15 €
Z020	200226	Zierleistenpaar für STEIB LS200 "Bischofsstab" gebogen	72,34 €	86,08 €
Z021	200125	Zierschweif für STEIB LS200 Aluminium	28,75 €	34,21 €
Z022	10351	Unterlage für STEIB-Rosette S350, S500, vorne	10,37 €	12,34 €
Z022	1010342	Emblemunterlage für STEIB LS200, TR500, rund, seitlich	4,39 €	5,23 €
Z022A	200124	Emblem "STEIB" LS200, oval, seitlich vorn	29,80 €	35,46 €
Z022B	1029	Emblem "STEIB" S350-500, Rosette, rund, vorn	25,31 €	30,12 €
Z022C	10231	Emblem STEIB LS200, TR500, rund, seitlich, vorn	25,34 €	30,15 €
Z023	400302	Windschutzscheibenhaltewinkel für STEIB LS200-S500 Edelstahl	18,38 €	21,87 €
Z023	8890102	Anbauteile für Windschutzscheibe STEIB TR500 Originalform 4 Bolzen und 4 Unterlegplatten VA	34,45 €	41,00 €
Z025	13210	Zierleisten Satz Seitenwagen, Kotflügel i.v.m. Griffleuchte und Reflektor	27,69 €	32,95 €
Z026	1311041	Zierleistenschraube für Seitenwagen kleiner Kopf, 12mm	1,14 €	1,36 €
Z026	131104	Zierleistenschraube für STEIB Seitenwagen flacher breiter Kopf, 12mm	1,85 €	2,20 €
Z026	200210	Zierleisten Satz für STEIB (S350), S500 und S501 inkl. Zierleiste Kotflügel	158,48 €	188,59 €
Z027	10345	Boothaltegummi am Rahmen für Seitenwagen STEIB LS200 und TR500, hinten, klein	10,64 €	12,66 €
Z028A	121179	Traverse hinten für STEIB LS200	29,01 €	34,52 €
Z028B	121180	Traverse hinten für STEIB TR500	27,16 €	32,32 €
Z029	38016	Boothaltegummi-Ring für Seitenwagen STEIB LS200 und TR500, hinten	23,20 €	27,61 €
Z030	10350	Silentgummirolle Bootbefestigung für STEIB S350 und S500, vorne 14mm innen	7,73 €	9,20 €
Z030	10349	Silentgummirolle Federung für STEIB S350 und S500, hinten 12mm innen	6,06 €	7,22 €
Z030	10346	Metallrolle Seitenwagen-Traverse für STEIB LS200 und TR500	8,61 €	10,25 €
Z031	10332	Boothaltegummi für Seitenwagen STEIB TR500, vorn	21,27 €	25,31 €
Z032A	12129	Schelle Seitenwagenaufhängung für STEIB LS200, vorne	21,27 €	25,31 €
Z032B	121102	Schelle Seitenwagenaufhängung für STEIB TR500, vorne	31,64 €	37,65 €
Z033A	10311	Boothaltegummi für Seitenwagen STEIB LS200, vorn	14,59 €	17,36 €
Z033B	43044	Boothaltegummi für Seitenwagen STEIB S250, vorn (Drehlagergummi)	104,85 €	124,77 €
Z034	1412	Sitzfeder für STEIB LS200, kurz	9,58 €	11,40 €
Z034A	14121	Sitzfeder für STEIB S350 und S500, lang	7,73 €	9,20 €
Z035	3059	Windschutzscheibe für STEIB LS200-S500 komplett mit Befestigungsteilen und Schürze	183,88 €	218,82 €
Z035	88901	Windschutzscheibe für STEIB TR500, Originalform komplett mit Edelstahlhaltern und Schürze, ohne Anbauteile	240,59 €	286,30 €
Z035D	5059	Schürze für Windschutzscheibe STEIB LS200-S500 Ersatz für Ideal-Scheibe, Restposten	47,02 €	55,96 €
Z036	400140	Griffleuchte STEIB Seitenwagen "Kobra" komplett mit Gläsern weiß/rot und Gummiunterlagen	219,92 €	261,70 €
Z037	10324	Griffleuchtenglas weiß, für Seitenwagen	8,36 €	9,95 €
Z037A	0010326	Griffleuchtenglas orange, vorne für Seitenwagen als Blinkerglas	13,01 €	15,48 €
Z037B	0010327	Griffleuchtenglas orange, hinten für Seitenwagen als Blinkerglas	14,25 €	16,95 €
Z038A	10325	Griffleuchtenglas rot mit STEIB Schriftzug	10,99 €	13,07 €
Z038B	10326	Birnenhalter Kobra-Leuchte	5,46 €	6,50 €
Z039	10327	Griffleuchten Gummiunterlagenatz für vorne und hinten für Seitenwagen	19,45 €	23,15 €
Z040A	1062	Flachbolzen, 12mm, Seitenwagenanschluß für BMW R51/3-R68	17,83 €	21,22 €
Z040B	14044	Flachbolzen, 13mm, Seitenwagenanschluß für BMW R50-R69S	18,31 €	21,79 €
Z040C	14045	Kugelbolzen 12mm Seitenwagenanschluß	17,14 €	20,40 €
Z040D	14046	Kugelbolzen 13mm Seitenwagenanschluß	17,14 €	20,40 €
Z041A	400162	Anschluß SW 3. Punkt mit Kugelbolzen für BMW R25-R27	36,66 €	43,62 €
Z041B	15045	Anschluß für Seitenwagen 3. Punkt, mit Flachbolzen R25-R27, 3-Lochflansch	53,92 €	64,17 €
Z042A	40010	Anschweißglocke Seitenwagenstrebe (ohne Splint / Ösenstift)	79,90 €	95,08 €
Z042B	99900	Anschweißkugel Einzylinderrahmen	25,84 €	30,75 €
Z042C	14047	Kugelbolzen für BMW R25, zum Einschrauben in den Rahmen vorne, unten	15,56 €	18,51 €
Z042C	99901	Anschweißkugel 2-Zylinderrahmen für BMW R51/2-R69S	26,11 €	31,07 €
Z042D	40011	Splint für Anschweißglocke, Seitenwagen	1,18 €	1,40 €
Z042F	99903	Anschweißglocken-Spannbacke mit Rechteckloch	29,53 €	35,14 €



Z042G	99905	Ösenstift für Anschweißglocke	7,30 €	8,68 €
Z042H	99906	Anschweißglocken-Spannmutter	17,76 €	21,13 €
Z043A	151113	Motorhalteachse mit Kugelbolzen für BMW R51/3-R69S für Seitenwagenmontage	49,22 €	58,57 €
Z043B	151114	Motorhalteachse mit Kugelbolzen für BMW R51/3-R69S für Seitenwagenmontage, Edelstahl	66,01 €	78,55 €
Z044	60084	Anschlußverstrebung 4. Punkt für BMW R25/2 und R25/3 am Motorrad mit Kugelbolzen	88,95 €	105,85 €
Z044A	60083	Anschlußverstrebung 4. Punkt für BMW R25/2 und R25/3 am Motorrad mit Flachbolzen	88,95 €	105,85 €
Z044B	60082	Anschlußverstrebung 4. Punkt für BMW R26 und R27 am Motorrad mit Flachbolzen	87,72 €	104,39 €
Z044D	60085	Anschlußverstrebung 4. Punkt für BMW R26 und R27 am Motorrad mit Kugelbolzen	77,00 €	91,63 €
Z045	9230056	Hülse Seitenwagen Strebe, 30cm, ohne Befestigungsmaterial	36,21 €	43,09 €
Z045	9235055	Hülse Seitenwagen Strebe, 35cm, ohne Befestigungsmaterial	42,45 €	50,52 €
Z045	1971005	Gabelbolzen für Seitenwagen-Anschluss Länge 150mm	36,60 €	43,55 €
Z045A	12195	Anschlußstrebe 3. Punkt mit Schelle für Flachbolzen	135,38 €	161,10 €
Z045B	12196	Anschlußstrebe Seitenwagen STEIB TR500 für BMW R50-R69S oben vorn und hinten	92,29 €	109,83 €
Z045C	12193	Anschlußstrebe 4. Punkt mit Schelle für Flachbolzen	135,38 €	161,10 €
Z045D	12194	Anschlußstrebe 4. Punkt Seitenwagen, 45° mit Glocke für Kugel und Schelle	167,44 €	199,26 €
Z045E	12197	Mutter M18 x 1,5 flach für Seitenwagenstrebe verzinkt	1,58 €	1,88 €
Z045E	1219600	Mutter M18 x 1,5, 2-kant, für Seitenwagenstrebe verzinkt	1,58 €	1,88 €
Z045F	9211154	Hülse Seitenwagen Strebe, 25cm, mit 15cm Gewindestange ohne Gußschalen	49,84 €	59,31 €
Z045G	9211155	Hülse Seitenwagen Strebe, 35cm, mit 15cm Gewindestange ohne Gußschalen	54,23 €	64,54 €
Z045H	9211156	Hülse Seitenwagen Strebe, 30cm, mit 15cm Gewindestange ohne Gußschalen	54,23 €	64,54 €
Z045i	9225054	Hülse Seitenwagen Strebe, 25cm, ohne Befestigungsmaterial	46,67 €	55,54 €
Z075	20075	Klappverschluß für Seitenwagen STEIB TR500 mit Schloß	133,11 €	158,40 €
Z076	20076	Klappverschluß für Seitenwagen STEIB TR500 ohne Schloß	135,97 €	161,80 €
Z080	10341	Spritzdecke für STEIB S250 Cabriotuch mit Ösen	93,17 €	110,87 €
Z080	10340	Spritzdecke für STEIB LS200 Cabriotuch mit Ösen	117,69 €	140,05 €
Z080	10336	Spritzdecke für STEIB LS200, S350 und S500 aus Verdeckstoff, schwarz	123,05 €	146,44 €
Z081	10347	Spritzdecke für STEIB S350 und S501 Cabriotuch mit Ösen	112,09 €	133,39 €
Z082	10591	Spritzdecke für STEIB TR500 Cabriotuch mit Ösen	124,37 €	148,00 €
Z084	3037	Typenschild STEIB Seitenwagen	6,68 €	7,95 €
Z085	40098	Kreuzgriff Kofferraum für STEIB S500 abschließbar	67,24 €	80,02 €
Z085	4009801	Kreuzgriff Schließnase für STEIB S500	17,40 €	20,71 €
Z086	4009800	Kreuzgriff Gummiunterlage für STEIB S500	5,01 €	5,96 €
Z087	4001	Ersatzteil-Liste für STEIB Seitenwagen	28,46 €	30,45 €
Z088	20045	Hilfsrahmen Seitenwagen für BMW R26	144,77 €	172,27 €
Z088	20044	Hilfsrahmen Seitenwagen für BMW R27	189,15 €	225,09 €
Z090	10328	Birnenhalter 1-polig universal mit Haltewinkel, Sockel BA15S	4,86 €	5,79 €
Z091	20068	Halteblech für Sitzfeder für STEIB LS200, S350 und S500, vorne zum Einschweißen	27,07 €	32,22 €
Z091	20069	Halteblech für Sitzfeder für STEIB S350 und S500, hinten zum Einschweißen	21,71 €	25,84 €
Z093	227201	Blinker für Seitenwagen, Schutzblechmontage	16,72 €	19,90 €
Z232	41400	Federpaket Bootfederung S350/S500, VA, LS200, alte Ausführung, komplett mit Ösen und Gummilager	166,21 €	197,79 €
Z999	60020	Gepäckträger für Seitenwagen STEIB S500 und S501	347,90 €	414,00 €
Z999	10224	Haltegriff für Seitenwagen STEIB TR500, Alu poliert	44,21 €	52,61 €
Z999	03059	Windschutzscheibe Befestigungssatz für STEIB LS200-S500 komplett	28,92 €	34,41 €
Z999	95059	Windschutzscheibenstreben-Satz für STEIB LS200-S500 Stahl, verzinkt	24,08 €	28,66 €
Z999	0400272	Spannglocke Reserveradhalter für STEIB TR500 mit Spannbolzen und Flügelmutter mit STEIB-Schriftzug	146,64 €	174,50 €

Gruppe L: Literatur, Zubehör, Helme, Brillen

<u>Artikel-Nr.</u>	<u>Bezeichnung</u>	<u>Netto</u>	<u>Brutto</u>
27030	Reparaturanleitung für BMW R45/R65 bis Baujahr 09/1984 Modell 82/83	31,31 €	33,50 €
66100	Brillenrahmen-Satz für Aviator T1/T2, Chrom RESTPOSTEN	32,61 €	38,81 €
66101	Visierbrille für Jethelme, klar RESTPOSTEN	31,64 €	37,65 €
6610004	Brillenrahmen-Satz für Aviator T1/T2, gunmetal RESTPOSTEN	32,61 €	38,81 €
998376	Total Power Grease, Innotec Sprühfett	14,68 €	17,47 €
992060	Getriebeöl SAE90 GL4 V.Fass/L	6,50 €	7,74 €
999401	Prüflampe, 6-24 Volt	9,14 €	10,88 €
3038028	Buch: "BMW-Motorräder, Die Jahrhundert-Story" von Frank Rönicke, 1. Auflage 2015 - RESTPOSTEN -	28,37 €	30,35 €
10020	Heft: Wartung und Instandsetzung der elektrischen Anlage für BMW R24-R25/3 und R51/3-R69S, 6V und 12V	9,05 €	10,77 €



0100200	Heft: Wartung und Instandsetzung der elektrischen Anlage für BMW R25/2, R51/3, R67, R67/2 und R68, 6V	5,08 €	5,44 €
01558	Buch: "BMW Motorräder seit 1923" von Wolfgang Zeyen und Jan Leek, 1.Auflage 2004 - RESTPOSTEN -	37,85 €	40,50 €
70218	Ersatzteil-Liste für BMW R11 und R16 Serie 1/5	28,46 €	30,45 €
4006	Ersatzteil-Liste für BMW R20 und R23	28,46 €	30,45 €
9021	Ersatzteil-Liste für BMW R24	28,46 €	30,45 €
9022	Ersatzteil-Liste für BMW R25	28,46 €	30,45 €
9023	Ersatzteil-Liste für BMW R25/2	28,46 €	30,45 €
9024	Ersatzteil-Liste für BMW R25/3	28,46 €	30,45 €
9025	Ersatzteil-Liste für BMW R26 und R27	28,46 €	30,45 €
4004	Ersatzteil-Liste für BMW R35	28,46 €	30,45 €
4008	Ersatzteil-Liste für BMW R5 und R6	28,46 €	30,45 €
4026	Ersatzteil-Liste für BMW R50-R69S in drei Sprachen: Deutsch, Englisch und Französisch	25,59 €	30,45 €
70219	Ersatzteil-Liste für BMW R51, R61, R66 und R71	28,46 €	30,45 €
9029	Ersatzteil-Liste für BMW R51/2	28,46 €	30,45 €
9028	Ersatzteil-Liste für BMW R51/3-R67/3	28,46 €	30,45 €
4057	Ersatzteil-Liste für BMW R57 und R63	28,46 €	30,45 €
9020	Ersatzteil-Liste für BMW R68	28,46 €	30,45 €
4003	Ersatzteil-Liste für BMW R75 Wehrmacht mit Seitenwagen RESTPOSTEN	28,46 €	30,45 €
4001	Ersatzteil-Liste für STEIB Seitenwagen	28,46 €	30,45 €
5025	Edelstahlreiniger "Optiglanz", 250ml Sprühflasche	13,80 €	16,42 €
3020	Reparaturanleitung für BMW R25, R25/2 und R25/3, Nachtrag	21,03 €	22,50 €
2020	Reparaturanleitung für BMW R25	31,31 €	33,50 €
37020	Reparaturanleitung für BMW R25 und R25/2 (IN ENGLISCH)	31,31 €	33,50 €
4020	Reparaturanleitung für BMW R26 und R27	31,31 €	33,50 €
6020	Reparaturanleitung für BMW R50-R69S (IN DEUTSCH, ENGLISCH, FRANZÖSISCH, SPANISCH)	28,15 €	33,50 €
5020	Reparaturanleitung für BMW R51/3, R67 und R67/2	28,15 €	33,50 €
5021	Reparaturanleitung für BMW R67/2, R67/3 und R68, Nachtrag	31,31 €	33,50 €
10021	Reparaturanleitung für BMW R51/2	31,31 €	33,50 €
9099161	NICHT MEHR LIEFERBAR Behelfs-Katalog für BMW R26/drei Sprachen in EINEM Buch: Deutsch, Englisch, Französisch, original BMW	42,04 €	44,98 €
70200	Handbuch (Betriebsanleitung) für BMW R11 und R16	20,68 €	22,13 €
70216	Handbuch (Betriebsanleitung) für BMW R12	20,68 €	22,13 €
70214	Handbuch (Betriebsanleitung) für BMW R20	20,68 €	22,13 €
70215	Handbuch (Betriebsanleitung) für BMW R23	20,68 €	22,13 €
70201	Handbuch (Betriebsanleitung) für BMW R24	11,05 €	11,82 €
70202	Handbuch (Betriebsanleitung) für BMW R25	11,05 €	11,82 €
70203	Handbuch (Betriebsanleitung) für BMW R25/2	10,20 €	12,13 €
70204	Handbuch (Betriebsanleitung) für BMW R25/3	13,54 €	16,11 €
70205	Handbuch (Betriebsanleitung) für BMW R26	13,98 €	16,63 €
70206	Handbuch (Betriebsanleitung) für BMW R27	15,03 €	17,89 €
7023	Handbuch (Betriebsanleitung) für BMW R35	20,68 €	22,13 €
70207	Handbuch (Betriebsanleitung) für BMW R50-R69	15,05 €	16,11 €
702071	Handbuch (Betriebsanleitung) für BMW R50, R60 und R69S	20,68 €	22,13 €
70213	Handbuch (Betriebsanleitung) für BMW R51, R66, R61 und R71	20,68 €	22,13 €
7024	Handbuch (Betriebsanleitung) für BMW R51/2	20,68 €	22,13 €
70208	Handbuch (Betriebsanleitung) für BMW R51/3-R68	13,36 €	15,90 €
7022	Handbuch (Betriebsanleitung) für BMW R75 Wehrmachtsskrad mit Seitenwagen, RESTPOSTEN	20,68 €	22,13 €
70222	Handbuch (Owner's manual) für BMW R12 and R17 - IN ENGLISCH RESTPOSTEN!!!	18,48 €	19,77 €
27020	Handbuch (Owner's manual) für BMW R25 - IN ENGLISCH	24,44 €	26,15 €
27022	Handbuch (Owner's manual) für BMW R25/2 - IN ENGLISCH	24,44 €	26,15 €
27023	Handbuch (Owner's manual) für BMW R25/3 - IN ENGLISCH	33,53 €	35,88 €
27021	Handbuch (Owner's manual) für BMW R26 - IN DREI SPRACHEN Englisch, Französisch, Spanisch	24,54 €	26,25 €
27027	Handbuch (Owner's manual) für BMW R27 - IN DREI SPRACHEN Englisch, Französisch, Spanisch	24,54 €	26,25 €
17020	Handbuch (Owner's manual) für BMW R50-R69S, Schwingenmodell - IN DREI SPRACHEN Englisch, Französisch, Spanisch	26,78 €	28,66 €
17021	Handbuch (Owner's manual) für BMW R50-R69US, Telegabel - IN ENGLISCH	22,29 €	23,85 €
70221	Handbuch (Owner's manual) für BMW R51/2 - IN ENGLISCH	26,98 €	28,87 €
7025	Handbuch (Owner's manual) für BMW R51/3-R67 - IN ENGLISCH	24,44 €	26,15 €
0001660	Putzlappen Bordwerkzeug für BMW Motorräder	5,19 €	6,17 €
1889703	Jet Helm, ECE-22.05, schwarz, chequered, M mit schwarzem Innenfutter, RESTPOSTEN	90,45 €	107,63 €
1889202	Jet Helm, ECE-22.05, schwarz, Größe: S, RESTPOSTEN	63,37 €	75,41 €



1889204	Jet Helm, ECE-22.05, schwarz, Größe: L , RESTPOSTEN	63,37 €	75,41 €
1889225	Jet Helm, ECE-22.05, weiß, Chrom-Rand, XL mit schwarzem Innenfutter, RESTPOSTEN!	90,53 €	107,73 €
1889265	Jet Helm, Fiberglas, grün/silber, ohne ECE, XL extrakleine Schale, Lederinnenfutter braun, RESTPOSTEN	81,48 €	96,96 €
1889702	Jet Helm, ECE-22.05, schwarz, chequered, S mit schwarzem Innenfutter, RESTPOSTEN	90,45 €	107,63 €
24003	Jet Helm, Fiberglas, schwarz/silber, ohne ECE, S extrakleine Schale, Lederinnenfutter braun, RESTPOSTEN	81,48 €	96,96 €
1889255	NICHT MEHR LIEFERBAR Jet Helm, Fiberglas, schwarz/silber, ohne ECE, XL extrakleine Schale, Lederinnenfutter braun	81,48 €	96,96 €
1889704	Jet Helm, ECE-22.05, schwarz, chequered, L mit schwarzem Innenfutter, RESTPOSTEN	99,50 €	118,40 €
60327	Brille-Classic für Halbschalenhelme, Chromrahmen, schwarze Auflage RESTPOSTEN	36,13 €	42,99 €
04114	Brille Aviator Retro Kautschuk, Chrom RESTPOSTEN	118,57 €	141,10 €
0411401	Brille Aviator Retro Kautschuk, gunmetal RESTPOSTEN	118,57 €	141,10 €
04119	Brille Aviator Retro Optical (optische Einsätze für Brillenträger), Chrom RESTPOSTEN	185,64 €	220,91 €
068002	Brille Aviator Vintage, Lederauflage, Chrom RESTPOSTEN	153,03 €	182,10 €
4600210	Brillen Ersatzband Aviator Retro RESTPOSTEN	22,59 €	26,88 €
61250	Brillen Ersatzband T1/T2 RESTPOSTEN	29,01 €	34,52 €
04116	Brillen Ersatzglas Set Aviator Retro, gelb RESTPOSTEN	14,41 €	17,15 €
0004116	Brillen Ersatzglas Set Aviator Retro, klar RESTPOSTEN	15,29 €	18,20 €
0067174	Brillen Ersatzglas Set Jeantet T1/2, rauch RESTPOSTEN	22,68 €	26,99 €
067175	Brillen Ersatzglas Set Jeantet T1/2, verspiegelt RESTPOSTEN	36,13 €	42,99 €
0005317	Werkzeugsatz für BMW R24-R69S 19-teilig, original BMW	231,69 €	275,72 €
30752	Werkzeugtasche, 19cm hoch OHNE INHALT	11,69 €	13,91 €
3075217	Werkzeugtasche, 17cm hoch OHNE INHALT	11,69 €	13,91 €
13070	Lackstift, schwarz	9,76 €	11,61 €
022001	Rostentferner, Entroster, "Tankcure"	16,26 €	19,35 €
2233444	Rostumwandler "Fertan", 250ml Kein Versand außerhalb der EU möglich!	16,79 €	19,98 €
24000	Tankversiegelung "Tankcure" 450g ausreichend für Motorrad-Tanks bis 24L	30,25 €	36,00 €
7131139	Sturmhaube schwarz, Baumwolle	4,57 €	5,44 €



Um einen schnellen Versand durchzuführen, bitten wir Sie, uns entweder eine Einzugsermächtigung zu erteilen oder uns Ihre Kreditkartendetails mitzuteilen.

Bitte trennen Sie diese Seite heraus und **faxen Sie sie uns ausgefüllt an (0 69) 1753644-99**

Bankeinzugs-Ermächtigung

Hiermit ermächtige ich widerruflich
Ulis Motorradladen GmbH
Gutleutstraße 144
60327 Frankfurt am Main
fällige Rechnungsbeträge von meinem Konto abzubuchen.

Name.....
Kundennummer (soweit bekannt).....
Straße.....
PLZ / Wohnort.....
Name des Konto-Inhabers:.....
Name der Bank.....
Bankleitzahl.....
Kontonummer.....
Datum / Unterschrift.....

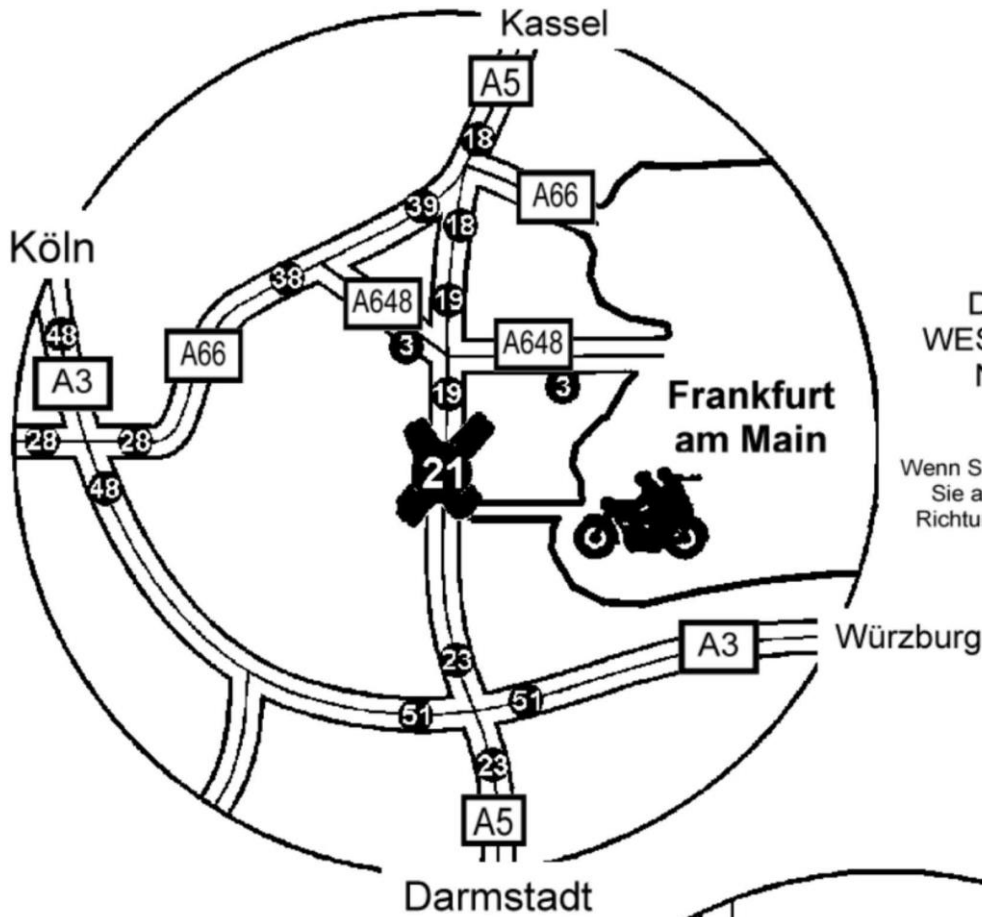
Kreditkartenabbuchungs-Ermächtigung

Hiermit ermächtige ich widerruflich
Ulis Motorradladen GmbH
Gutleutstraße 144
60327 Frankfurt am Main
fällige Rechnungsbeträge von meiner Kreditkarte abzubuchen.

Name.....
Kundennummer (soweit bekannt).....
Straße.....
PLZ / Wohnort.....
Name des Konto-Inhabers:.....
Kreditkartennummer.....
Gültig von – bis.....
CV Nummer (dreistellig auf der Rückseite im Unterschriftfeld).....
Datum / Unterschrift.....



Information: Wo finde ich Ulis Motorradladen?



Achtung!
Die Abfahrt NR. 21
WESTHAFEN ist nur von
Norden kommend
erreichbar.

Wenn Sie von Süden kommen, müssen
Sie am Westkreuz „wenden“. Erst
Richtung Wiesbaden, dann Richtung
Basel



Ulis Motorradladen GmbH

Gutleutstraße 144
D 60327 Frankfurt am Main
Germany

Telefon +49 (0) 69 / 17536440
Telefax +49 (0) 69 / 175364499

Info@UlisMotorradladen.de
www.UlisMotorradladen.de
WGS84
N 50°06.138'
E 008°39.602'

