



Ulis Motorradladen

BMW Motorräder Ersatzteile Zubehör

PREISLISTE 2017

BMW R24 bis R69S - 1949 bis 1969

Inhaltsverzeichnis

<i>Geschäftsbedingungen:</i>	4
<i>Impressum</i>	6
<i>Gruppe M: Motor Einzylinder R24-R27</i>	7
<i>Gruppe N: Motorteile R51/2, R51/3-R68, R50-R69S, Anbauteile, Dichtungen</i>	13
<i>Gruppe W: Motorteile R51/2-R68, R50-R69S, Kurbelwelle, Steuerung, Ölkreislauf</i>	17
<i>Gruppe G: Getriebe R24-R27</i>	23
<i>Gruppe H: Getriebe R50-R69S</i>	27
<i>Gruppe I: Getriebe R51/2, R51/3-R68</i>	30
<i>Gruppe K: Kardan und Hinterradantrieb R25, R25/2, R25/3</i>	33
<i>Gruppe C: Kardan und Hinterradantrieb R51/2, R51/3-R68</i>	35
<i>Gruppe P: Kardan und Hinterradantrieb R26/27, R50-R69S</i>	37
<i>Gruppe T: Gabel R24, R25, R25/2</i>	41
<i>Gruppe Q: Gabel R25/3</i>	44
<i>Gruppe R: Gabel R51/2, R51/3-R68</i>	47
<i>Gruppe S: Vordere Schwinge R26/27, R50-R69S, Felgen, Speichen, Reifen, Züge für alle Modelle</i>	51
<i>Gruppe F: Fahrgestell: Geradewegfederungsmodelle R25-R25/3, R51/2, R51/3-R68</i>	58
<i>Gruppe J: Fahrgestell: Schwingenmodelle R26/27, R50-R69S</i>	65
<i>Gruppe A: Auspuffanlagen, Schalldämpfer, Krümmer</i>	72
<i>Gruppe E: Elektrische Anlage, Scheinwerfer, Rücklicht, Tacho</i>	75
<i>Gruppe V: Vergaser, Luftfilter, BING Ersatzteile</i>	83
<i>Gruppe Z: Seitenwagen-Ersatzteile</i>	87
<i>Gruppe L: Literatur, Zubehör, Helme, Brillen</i>	90
<i>Bankeinzugs-Ermächtigung</i>	94
<i>Kreditkartenabbuchungs-Ermächtigung</i>	94
<i>Information: Wo finde ich Ulis Motorradladen?</i>	95

Ulis Motorradladen GmbH
Gutleutstraße 144
60327 Frankfurt am Main

Telefon (069) 1753644-0
Telefax (069) 1753644-99
Info@UlisMotorradladen.de
www.UlisMotorradladen.de
www.UlisMotorradladen.com

Öffnungszeiten:
Dienstag-Freitag 10:00 – 12:30 und 13:30 – 18:00
Samstag 10:00 – 13:00, Sonntag und Montag geschlossen



Damit wir Sie noch zügiger bedienen können, haben wir den direkten "Draht" zu den zuständigen Mitarbeitern eingerichtet.

Zu den angegebenen Zeiten kümmern sich die zuständigen Mitarbeiter ausschließlich um Ihre Anrufe. Damit immer genügend Leitungen frei sind und somit längere Wartezeiten vermieden werden, rufen Sie bitte immer die passende Rufnummer aus der folgenden Übersicht an.

Verkauf - Ersatzteile - Die Hotline für Ihre Bestellungen!

Dienstag - Freitag: 10.00-12.00 Uhr und 15.00-17.00 Uhr

Samstag : 10.00-13.00 Uhr

Tel.: 0049 (0)69-1753644-10

Technische Beratung - für technische Fragen zu unseren Produkten

Dienstag - Freitag: 17.00-17.30 Uhr

Tel.: 0049 (0)69-1753644-30

Ebay-Abwicklung - bei Fragen zu einem Kauf über Ebay

Dienstag - Freitag: 10.00-12.00 Uhr

Tel.: 0049 (0)69-1753644-11

EDV / Online-Shop - Login-Probleme oder Fragen zur Benutzung?

Dienstag - Freitag: 10.00-12.00 Uhr und 15.00-17.00 Uhr

Tel.: 0049 (0)69-1753644-42

Weitere Abteilungen

Dienstag - Freitag: 10.00-12.00 Uhr und 15.00-17.00 Uhr

Zentrale

Hier können Sie anrufen, wenn Sie unsicher sind, welche Abteilung für Ihr Anliegen zuständig ist.

Die Mitarbeiter verbinden Sie dann zum zuständigen Ansprechpartner.

Tel.: 0049 (0)69-1753644-0

Versand

Bei Fragen zu einem Paket, welches an Sie unterwegs ist, können Ihnen die Mitarbeiter hier weiterhelfen.

Tel.: 0049 (0)69-1753644-12

Reparaturen

Wenn Sie ein Motorrad oder Teile davon reparieren lassen möchten, oder schon bei uns zur Reparatur ist, können Sie sich mit Ihrem Anliegen hier melden.

Tel.: 0049 (0)69-1753644-31

Einkauf

Wenn Sie ein Lieferant von uns sind oder einer werden möchten, ist das die richtige Rufnummer:

Tel.: 0049 (0)69-1753644-20

Buchhaltung

Bei Fragen zu einer Zahlung oder Mahnung können Sie hier anrufen:

Tel.: 0049 (0)69-1753644-41

Telefax: 0049 (0)69-1753644-99

E-Mail: Info@UlisMotorradladen.de



herzlich Willkommen bei Ulis Motorradladen!

Wir freuen uns über Ihr Interesse an unseren Produkten!

Beim Durchblättern der Preisliste wird Ihnen auffallen;

- die Preise sind weitgehend unverändert
- viele neue und verbesserte Produkte sind hinzugekommen.
- So haben wir auch für alle Einzylindermodelle neue Kurbelwellen schmieden lassen. Endlich ist es möglich, die Vibrationsprobleme, speziell der R26, zu beseitigen.
- Auch Leistungssteigerungen sind möglich, 20PS bei 250ern und 30PS bei den 500ern ohne Einbuße der Haltbarkeit lassen sich verwirklichen – fragen Sie uns!

Ein kurzes Wort noch zu den Motorrädern der Baujahre 1970 und jünger, die ja nicht Gegenstand dieses Kataloges sind: Auch für diese Modelle haben wir fast alle Ersatzteile, auch solche, die es bei BMW schon lange nicht mehr gibt, wie neue Alublinder, Gabelaltenbälge /5 usw. Auch für diese Modelle gibt es einen Katalog. Beide Kataloge und aktuelle Informationen und Gebrauchtmachines finden Sie auch im Internet. <http://www.UlisMotorradladen.de>

In unserer Liste ist fast jedes Teil auch noch mal in einer Rißzeichnung zu sehen. Damit hoffen wir, Mißverständnisse und Falschbestellungen zu verhindern und Ihnen gleichzeitig besser zeigen zu können, daß wir wirklich fast jedes Teil für alte BMWs auf Lager haben.

Bei der Benutzung der Preisliste sollten Sie beachten, daß Spalte 1 der Bildnummer entspricht, Spalte 2 der Artikelnummer, Spalte 3 der Artikelbezeichnung, Spalte 4 dem Preis ohne Mehrwertsteuer. Den Preis mit Mehrwertsteuer finden Sie in Spalte 5.

Zu fast jedem Teil auf den Rißzeichnungen gibt es eine Bildnummer.

Um nun das richtige Teil im Text zu finden, müssen Sie nur den Gruppenbuchstaben (z.B. "e" bei der Gruppe Elektrik) hinzufügen und schon finden Sie das betreffende Teil.

Nun gibt es aber auch Teile in der Liste, zu welchen es kein Bild gibt, z.B. Dichtungssätze. Diese Teile stehen immer am Ende der jeweiligen Gruppe in alphabetischer Sortierung.

Es gibt aber auch Bilder, zu denen es keinen Text gibt. Es handelt sich dabei oft um seltene oder nicht mehr lieferbare Teile oder um Kleinstteile wie Schrauben oder Unterlegscheiben. Diese Teile können Sie natürlich trotzdem bestellen. Oft haben wir das Teil noch gebraucht auf Lager oder können es erst seit kurzem wieder liefern.

Bei Teilen, die Sie gar nicht in der Preisliste finden ist es hilfreich, wenn Sie Ihre Anfrage mit der Original BMW Nummer (und der Ausgabe/Auflage Ihres Ersatzteilkataloges) und einer Beschreibung des Teiles stellen.

Bitte geben Sie beim Bestellen **immer** die **Bildnummer** aus der ersten Spalte **und immer** die **Artikelnummer** aus der zweiten Spalte an.

Der Umfang der Liste ist sehr groß und die Preise ändern sich so schnell, daß wir sie nicht immer zeitnah in der aktuellen Liste ausweisen können. Preisänderungen behalten wir uns vor. Alle Preisangaben sind ohne Gewähr, wir bitten um Ihr Verständnis.

Alle Preise in der vierten Spalte sind in Euro € ohne Mehrwertsteuer (für unsere Nicht EG-Auslandskunden), alle Preise in der letzten Spalte sind in Euro € mit 19% Mehrwertsteuer.

Gebrauchtteile bieten wir auch an. Wichtig ist, daß wir keinen Schrott verkaufen, sondern einwandfrei verwendbare Teile auf Lager haben. Wenn Sie zum Beispiel einen Entlüfter für eine R26 gebraucht bei uns bestellen, steht dieser technisch einem fabrikneuen in keiner Weise nach. Sollten Sie trotzdem dieses oder jenes Teil lieber neu haben wollen, so können Sie davon ausgehen, daß wir es auch neu besorgen können. Der Gebrauchtteilpreis liegt in der Regel bei der Hälfte des Neuteilpreises. Ausnahmen sind natürlich ganz seltene Einzelteile, die es schon seit langem nicht mehr neu gibt.

Gebrauchtteile sind von jeglicher Gewährleistung ausgeschlossen. Selbstverständlich unterziehen wir alle Gebrauchtteile einer (zerstörungsfreien) Sicht- und Funktionsprüfung. Sie erhalten eine Funktionsgarantie.

Reifen für die Motorräder, mit denen wir es zu tun haben, vertreiben wir vorrangig unter Berücksichtigung des Einsatzzwecks. Es gilt, den idealen Kompromiß zwischen Griffigkeit und Lebensdauer zu finden, und der Preis spielt natürlich auch eine Rolle.

Da es den idealen "Universalreifen" nicht gibt, haben wir eine breite Palette von Reifen auf Lager, sei es für vorne oder hinten, Gelände oder Straße, Seitenwagen oder Solo, alle Preislagen, Profile und Qualitäten.

Gerne montieren wir Ihren Wunschreifen auf einer modernen Reifenmontiermaschine unter bestmöglicher Schonung Ihrer Felgen - Sie können darauf warten!

Wir beraten Sie individuell und ohne Zeitdruck. Testen Sie uns!

Zu dem Thema Kolben gibt es viele unterschiedliche Meinungen, so daß es uns sinnvoll erscheint, unsere Erfahrungen etwas detaillierter zu schildern.

Die von BMW original verbauten Kolben sind von den drei Kolbenfirmen Kolben- Schmidt (KS), Mahle und Nüral hergestellt worden. Alle von diesen Firmen hergestellten Kolben sind technisch und preislich annähernd identisch, so daß die Wahl leichtfallen könnte, wenn sämtliche Kolbentypen noch lieferbar wären!

Manche Kolben sind es erfreulicherweise noch, andere aber nur noch in wenigen Größen. Wieder andere sind schon seit vielen Jahren überhaupt nicht mehr lieferbar.



Mit den Produkten anderer, insbesondere italienischer Kolbenhersteller sind wir in den vergangenen Jahren nicht richtig glücklich geworden. Sie waren schwer und dickwandig und klemmten gerne.

Heute verkaufen wir (außer den noch lieferbaren Kolben der Erstausrüster) bevorzugt Kolben aus eigener Fertigung. Diese passen perfekt, weisen Dank modernster Technik optimale Ergebnisse auf, und das bei geringem Einbauspiel, minimalem Ölverbrauch und langer Lebensdauer. Wir lassen sie in einer eigens hierfür produzierte Gußform ("Kokille") herstellen. Dabei berücksichtigen wir den heutigen Stand der Technologie und entwickelten Kolben, die den Originalkolben deutlich überlegen sind. Verringertes Gewicht, weniger Vibrationen, spürbar höhere Leistung (durch geänderte Kolbenbodenform mehr Kompression) und weniger Reibung (durch maximal nur drei statt fünf Kolbenringe) sind die Folge.

Unser Service für Sie: Technische und jegliche andere Fragen beantworten wir gerne, wir fahren alle seit Jahren alte BMWs. Wir haben mehrere Telefonleitungen eingerichtet. Wenn Sie uns per Briefpost Fragen stellen, legen Sie fairerweise eine Briefmarke für die Antwort bei. Oder schicken Sie uns ein Fax oder eMail. Wir beantworten alle Anfragen in der Reihenfolge Ihres Eintreffens und so schnell wie möglich. Anregungen, Kritik und Verbesserungsvorschläge nehmen wir alle gerne entgegen!

**Wir wünschen Ihnen allzeit frohes Schrauben und gute Fahrt,
Ihr und Euer Ulis Motorradladen.**

Zu einem fairen Kauf gehören klare rechtliche Bestimmungen. Hier sind unsere

Geschäftsbedingungen:

Lieferbedingungen

Die Versandkosten werden nach der auf unserer Seite www.ulismotorradladen.de unter Versandkosten veröffentlichten Seite bzw. in einer Online-Bestellung angezeigten Höhe berechnet.

Wir behalten uns vor, die Versandart und den Dienstleister nach Beschaffenheit der Sendung auszuwählen.

In jedem Fall sind alle Sendungen, die unser Haus verlassen, gegen Verlust auf dem Transportweg abgesichert.

Bei der Zahlung per Nachnahme wird ein Zuschlag erhoben (siehe Versandkosten).

Bei Online-Bestellungen hier auf unserer Website werden die Versandkosten und Zuschläge angezeigt und gelten von Ihnen als anerkannt, wenn Sie die Bestellung so bestätigen.

Bitte beachten Sie:

Versandkosten entstehen auch bei Kleinbestellungen unabhängig vom Bestellwert!

Die Berechnung von Mehrwertsteuer auf die Versandkosten ist kein Irrtum.

Die Lieferzeit innerhalb Deutschlands beträgt in der Regel zwischen 1-5 Werktagen.

Die Lieferzeit in andere Länder beträgt mindestens 5-60 Tage, je nach Empfangsland.

Bitte beachten Sie, daß sich je nach Jahreszeit/Feiertage oder behördliche Maßnahmen im Empfangsland diese Zeit verlängern kann.

Wir können keine Gewähr für diese Lieferzeiten übernehmen, da die Versandunternehmen diese Lieferzeiten bei Standard-Lieferungen nicht garantieren.

Falls Sie eine garantierte Anlieferung zu oder bis zu einem bestimmten Zeitpunkt wünschen, können Sie einen Express-Versand bei uns beauftragen. Die Lieferzeiten und Versandkosten müssen im Einzelfall angefragt und ermittelt werden.

Die Versandkosten werden in jedem Fall höher ausfallen als bei einer Standard-Lieferung.

Wir können auch komplette Motorräder, Seitenwagen und Gespanne versenden, Preise und Lieferzeiten auf Anfrage.

Zahlungsbedingungen

- **Bankinzug:** Wir ziehen den Rechnungsbetrag von Ihrem Konto bei einer Bank in Deutschland ein, Sie brauchen sich um nichts zu kümmern. Der bequemste Weg. Sollten Sie kein Konto bei einer Bank in Deutschland haben, ist diese Zahlungsweise leider nicht möglich.
- **Kreditkarte:** Bitte übermitteln Sie Ihre Kreditkartendetails niemals per Email, sondern nur telefonisch, per Fax oder über unseren Onlineshop. Wir akzeptieren bevorzugt VISA, EUROCARD / MASTERCARD oder AmericanExpress-Card.
- **Vorkasse:** Sie erhalten von uns per Email oder Fax eine Auftragsbestätigung, Sie überweisen diesen Gesamtbetrag und wir schicken Ihnen die Ware sofort nach Eingang Ihrer Zahlung auf unserem Bankkonto zu. Bei Bestellung in unserem Online-Shop können Sie den angezeigten Betrag sofort überweisen, bitte geben Sie unbedingt die Belegnummer an.

Reparaturen von Ersatzteilen

Bitte fügen Sie der Einsendung von zu reparierenden Teilen unbedingt eine detaillierte Beschreibung der auszuführenden Arbeiten bei. Ohne Ihre genaue schriftliche Auftragserteilung ist eine Bearbeitung nicht möglich.

Falls eingeschickte Teile nicht vorher öl- und fettfrei gesäubert wurden, kann dies zur Berechnung eines Aufpreises für die Reinigung in unterschiedlicher Höhe führen.

Der Versand der Teile zu uns erfolgt auf Ihre Gefahr, wir raten Ihnen daher, die Teile sehr gut zu verpacken, damit es nicht auf dem Transport zu einem Schaden kommt.

Bei einem Reparaturauftrag ist unbedingt die Angabe Ihres Vor- und Zunamens, Ihrer vollständigen Anschrift und Ihrer Telefonnummer erforderlich.

**Widerrufsbelehrung für den Versandhandel (Fernabsatzvertrag)**

Sie können Ihre Vertragserklärung innerhalb von 14 Tagen ohne Angabe von Gründen in Textform (z.B. Brief, Fax, Email) oder telefonisch widerrufen.

Zur Wahrung der Widerrufsfrist genügt die rechtzeitige Absendung des Widerrufs.

Der Widerruf ist zu richten an:

Ulis Motorradladen GmbH
Gutleutstrasse 144
60327 Frankfurt am Main
Deutschland
Email: info@ulismotorradladen.de
Fax: 0049 - 69 - 1753644 - 99
Tel.: 0049 - 69 - 1753644 - 0

Widerrufsfolgen

Im Falle eines wirksamen Widerrufs sind die beiderseits empfangenen Leistungen zurückzugewähren und ggf. gezogenen Nutzen (z.B. Zinsen) herauszugeben.

Können Sie uns die empfangenen Leistungen sowie Nutzung (z.B. Gebrauchsvorteile) nicht oder teilweise nicht oder nur in verschlechtertem Zustand zurückgewähren beziehungsweise herausgeben, müssen Sie uns insoweit Wertersatz leisten. Dies kann dazu führen, dass Sie die vertraglichen Zahlungsverpflichtungen für den Zeitraum bis zum Widerruf gleichwohl erfüllen müssen. Für die Verschlechterung der Sache und für gezogenen Nutzen müssen Sie Wertersatz nur leisten, soweit die Nutzungen oder die Verschlechterung auf einen Umgang mit der Sache zurückzuführen ist, der über die Prüfung der Eigenschaften und der Funktionsweise hinausgeht. Unter Prüfung der Eigenschaften und der Funktionsweisen versteht man das Testen und Ausprobieren der jeweiligen Ware, wie es etwa im Ladengeschäft möglich und üblich ist.

Paketversandfähige Waren sind auf unsere Gefahr zurückzusenden.

Sie haben die regelmäßigen Kosten der Rücksendung zu tragen.

Die Ihnen entstehenden Rücksendekosten werden Ihnen im Online-Shop vor dem kostenpflichtigen Bestellen angezeigt.

Diese betragen:

EUR 7,35 innerhalb Deutschland,

EUR 17,90 aus allen anderen europäischen Ländern und

EUR 36,60 aus allen nicht europäischen Ländern.

Sollten Ihnen höhere Kosten für ein Standardpaket entstehen, werden wir Ihnen diese Mehrkosten ersetzen.

Nicht paketversandfähige Sachen werden bei Ihnen abgeholt.

Verpflichtungen zur Erstattung von Zahlungen müssen innerhalb von 14 Tagen erfüllt werden.

Die Frist beginnt für Sie mit der Absendung Ihrer Widerrufserklärung, für uns mit deren Empfang.

Kein Widerrufsrecht besteht für Unternehmer und Vereine.

Wenn Sie ein gewerblicher Abnehmer oder Verein sind, sprechen Sie einen Rückgabewunsch bitte vorher mit uns ab.

Kein Widerrufsrecht besteht für Einkäufe direkt in unserem Ladengeschäft.

Wenn Sie Ware bei uns im Ladengeschäft kaufen, direkt bezahlen und direkt mitnehmen, haben Sie kein Widerrufsrecht.

Einen Rückgabewunsch sprechen sie bitte vorher mit uns ab.

Umtausch

Ein Umtausch im Versandhandel setzt eine Rücksendung der Ihnen zugeschickten Ware voraus.

Diese Rücksendung wird wie oben behandelt und es erfolgt eine Gutschrift, wenn die o.g. Voraussetzungen für einen rechtmäßigen Widerruf mit Rückgabe bestehen.

Die Ware, die Sie stattdessen bestellen möchten, wird Ihnen dann wie ein Neukauf ganz normal in Rechnung gestellt.

Reklamationen

Im Rahmen der Gewährleistung haben Sie bis zu 24 Monate nach einer Lieferung von Neuteilen Zeit festzustellen, daß Sie von uns ein defektes, beschädigtes oder funktionsuntüchtiges Teil geliefert bekommen haben.

Bei Abholung/Kauf in unserem Ladengeschäft müssen Sie die Ware sofort prüfen.

Bei Gebrauchtteilen beträgt die Gewährleistungszeit 12 Monate.

Selbstverständlich unterziehen wir aber jedes Gebrauchtteil einer zerstörungsfreien Sicht- und Funktionsprüfung.

Bei einer berechtigten Reklamation übernehmen wir selbstverständlich alle Kosten und ersetzen Ihnen Ihre Kosten für die Einsendung.

Ihre Post- oder Paketsendung an uns

nehmen wir immer gerne entgegen, wenn Sie uns freigemacht erreicht. Bei einer berechtigten Reklamation oder berechtigten Rücksendung ersetzen wir Ihnen selbstverständlich diese von Ihnen im Voraus verauslagten Kosten im Rahmen einer üblichen Versendung.

Möchten Sie keine Rücksendekosten im Voraus verauslagern, bitten wir Sie höflichst um eine kurze Kontaktaufnahme, damit wir die Rückholung selbst entsprechend kostengünstig organisieren können. Eine "unfrei" zurück geschickte Sendung verursacht Kosten in Höhe von EUR 15,00, die wir unter Umständen sogar ganz oder teilweise bei einer Gutschrift in Abzug bringen können, da wir Ihnen auch die Abholung der Ware anbieten, machen Sie bitte deshalb von unserem Angebot Gebrauch.

Preise

Für unsere Preislisten, die als PDF-File auf unserer Website www.ulismotorradladen.de veröffentlicht werden oder als gedruckte Versionen bei uns angefordert werden können, behalten wir uns ausdrücklich Preisänderungen vor und geben keine Gewähr auf die Angaben darin.

In diesen Preislisten sind sowohl Netto-Preise (ohne Mehrwertsteuer), als auch Brutto-Preise (mit Mehrwertsteuer) angegeben, die sich generell auf die Währung EUR beziehen.

Die Preise in unserem Online-Shop sind immer aktuell und gelten bei Bestellungen-Abgabe.



Alle angegebenen Preise beziehen sich immer auf die Wahrung EURO.

Andere Wahrungen bieten wir nicht an.

Die Rechnungsstellung erfolgt auch immer in EURO, eine Rechnungsstellung in anderen Wahrungen ist nicht moglich.

Bankverbindungen an die Sie Zahlungen leisten konnen, sind folgende:

Postgiroamt Frankfurt
Kontonummer 115238608

Bankleitzahl 50010060

Iban: DE43500100600115238608

SwiftBic: PBNKDEFF

Commerzbank Frankfurt

Kontonummer 384766400

Bankleitzahl 50080000

Iban: DE67500800000384766400

SwiftBic: DRESDEFF

Impressum

Ulis Motorradladen GmbH
BMW Motorrader – Ersatzteile – Zubehor
Gutleutstrae 144
60327 Frankfurt am Main
Deutschland

Telefon (0 69) 1753644-0
Telefax (0 69) 1753644-99
eMail Info@UlisMotorradladen.de
Internet <http://www.UlisMotorradladen.de>
<http://www.UlisMotorradladen.com>

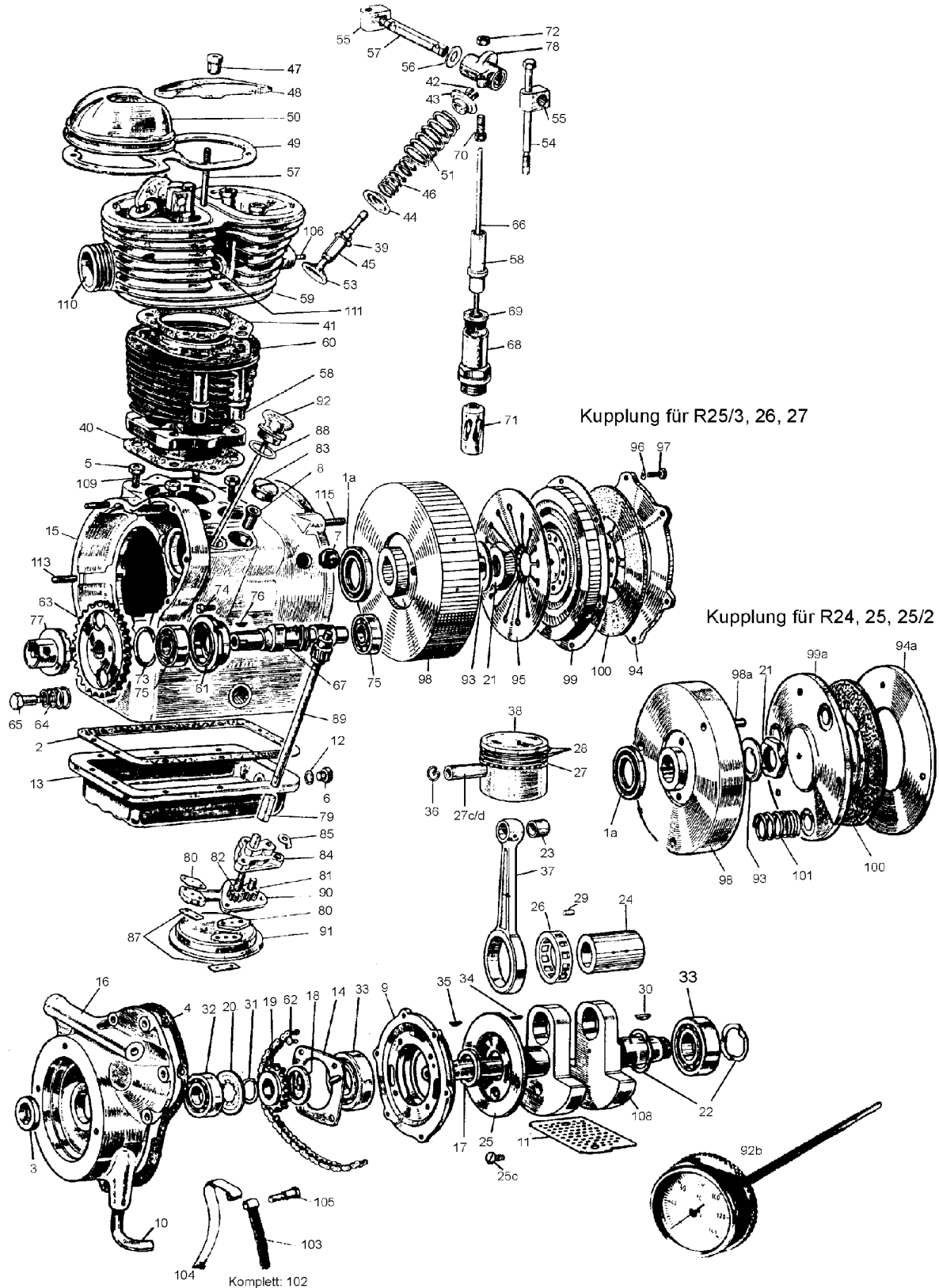
Geschaftsfuhrer: Ulrich Seiwert
Amtsgericht Frankfurt HRB40289
UstIdNr DE 174059929

Nachdruck und jegliche Form der Veroffentlichung, auch Auszugsweise, ist nur mit unserer schriftlichen Erlaubnis gestattet.

Schreibfehler und Preisanderungen vorbehalten.



Gruppe M: Motor Einzylinder R24-R27



Umbau aller Einzylinder Motoren mit mehr Leistung ! (ohne TÜV)

Wir "tunen" auch Ihren Motor durch:

- ein **spezielles Nockenwellenzahnrad**: Es verändert die Steuerzeiten, so dass diese der R27 mit 18PS entsprechen. Ein **spezieller Kolben mit erhöhter Verdichtung** steigert die Leistung. Dieser Kolben hat dieselbe Kolbenbodenform wie z.B. der Kolben der R27 oder R50. Er kann auf jede normale R25 Kurbelwelle montiert werden, ohne daß weitere Änderungen notwendig sind. Diese Leistungssteigerung geht nicht auf Kosten von Haltbarkeit oder Benzinverbrauch, im Gegenteil, denn mit dem höher verdichtenden Kolben kann



man Super-Bleifrei tanken und hat ggf. sogar einen niedrigeren Benzinverbrauch als vorher. Wir führen auch gerne für Sie im Rahmen einer Motorüberholung diesen Umbau durch.

Der Gesamtpreis der Überholung richtet sich natürlich nach dem Zustand des Motors.

<u>Bild-Nr.</u>	<u>Artikel-Nr.</u>	<u>Bezeichnung</u>	<u>Netto</u>	<u>Brutto</u>
M000	600014	Dichtsatz Motor (Set-M01), für BMW R24, komplett	26,47 €	31,50 €
M000A	600003	Dichtsatz Motor (Set-M02), für BMW R25-R25/3	26,47 €	31,50 €
M000B	600008	Dichtsatz Motor (Set-M03), für BMW R26, komplett	26,47 €	31,50 €
M000C	600009	Dichtsatz Motor (Set-M04), für BMW R27, komplett	31,72 €	37,75 €
M001A	07100	Wedi Kurbelwelle R24-R25/3 hinten	7,44 €	8,85 €
M001B	01122	Wedi Kurbelwelle hinten R26/27, R51/3-R69S	8,82 €	10,50 €
M001B	0112201	Wedi Kurbelwelle hinten R26/27, R51/3-R69S "VITON" mit Drall	17,23 €	20,50 €
M001C	01123	Wedi Kurbelwelle hinten R26/27, R51-R69S Silikon, weiß	10,76 €	12,80 €
M001D	99177	Reparatur-Set für hinteren Kurbelwellendichtring R24, R25, R25/2, R25/3	36,89 €	43,90 €
M001d	01124	Wedi Kurbelwelle hinten R26/27, R51-R69S Silikon mit Drall	13,36 €	15,90 €
M001E	99204	Reparatur-Set für hinteren Kurbelwellendichtring R26/27, R51/3-R69S	41,60 €	49,50 €
M002	01104	Ölwannendichtung für BMW R24-R27, Kork	3,32 €	3,95 €
M002	0001104	Ölwannendichtung für BMW R24-R27, Pappe	3,32 €	3,95 €
M003A	02110	Wedi Kurbelwelle vorn R24, R25, R26, R27	4,03 €	4,80 €
M003B	02129	Wedi Nockenwelle R27	3,53 €	4,20 €
M004	02114	Stirndeckeldichtung R24, R25, R26, R27	2,69 €	3,20 €
M005	9903416	Stehbolzen Zylinderfuß R24-R69S	5,00 €	5,95 €
M005A	37789	Fußmutter 12-Kant, Schwingenmutter	2,31 €	2,75 €
M005B	85002	Fußmutter 6-Kant für BMW R24-R69S, Schlüsselweite 14mm, M10, verzinkt	1,51 €	1,80 €
M005C	98370	Fußmutter 6-Kant für BMW R24-R69S, Schlüsselweite 14mm, M10, Edelstahl	2,35 €	2,80 €
M006	07163	Ölablaßschraube M14, magnetisch, verzinkt	3,19 €	3,80 €
M006	62893	Ölablaßschraube M15	5,80 €	6,90 €
M006B	62892	Ölablaßschraube M16	6,30 €	7,50 €
M007A	01106	Stopfen Zündloch schwarz	1,26 €	1,50 €
M007B	43016	Stopfen Zündloch weiß	1,26 €	1,50 €
M008	01112	Buchse Ölpumpenwelle für BMW R24-R27	8,32 €	9,90 €
M009A	90031	Lagerschild Kurbelwelle R24-R25, Alu, vorne, gebraucht	65,55 €	78,00 €
M009B	02104	Lagerschild Kurbelwelle R25, R26, R27 vorne neu	91,39 €	108,75 €
M009C	9913470	Schraube M 6x18, 6-Kant für Lagerschild 1-Zylinder und Limadeckel BMW R51/2	0,30 €	0,36 €
M010	01114	Entlüfterrohr für BMW R24, R25, R26 und R27 verzinkt	10,76 €	12,80 €
M011	01116	Siebblech Motor gebraucht	7,39 €	8,79 €
M012	2027	Dichtring Ölablaßschraube, M14x20x2	0,67 €	0,80 €
M013	07000	Ölwanne für BMW R24, R25, R25/2, R25/3, R26 und R27, größere Ausführung, Aluminium, Fassungsvermögen: ca. 1,75 Liter (statt 1,25 Liter), mit Distanzstück für Ölsieb	74,96 €	89,20 €
M014	02124	Flansch für Lagerdeckel für BMW R24-R27 gebraucht	10,25 €	12,20 €
M015A	01009	Motorgehäuse R25, R25/2, R25/3 gebraucht	134,45 €	160,00 €
M015B	01008	Motorgehäuse R26 gebraucht	268,91 €	320,00 €
M015C	01007	Motorgehäuse R27 gebraucht	268,91 €	320,00 €
M016A	4031	Stirndeckel R24, R25, R26 gebraucht	41,93 €	49,90 €
M016B	5031	Stirndeckel R27 gebraucht	100,84 €	120,00 €
M017	0016114	Abstandsring auf Kurbelwelle zwischen Ölschleuderblech und Lager für BMW R24-R27 new old stock	3,19 €	3,80 €
M018	0016116	Abstandsring auf Kurbelwelle zwischen Kettenrad und Lager für BMW R24, R25, R25/2 und R25/3	5,46 €	6,50 €
M019A	16118	Kettenrad Kurbelwelle für BMW R24, R25, R25/2 und R25/3 gebraucht	29,37 €	34,95 €
M019B	16500	Kettenrad Kurbelwelle für BMW R26 und R27, Original BMW-NEUTEIL	50,34 €	59,90 €
M020	16120	Spritzblech Kurbelwellenlager vorn R24-R27	4,03 €	4,80 €
M021	16122	Schwungscheibenmutter R24-R27	2,94 €	3,50 €
M022A	16124	Federblech Kurbelwellenlager für BMW R25, R25/2 und R25/3, hinten	2,06 €	2,45 €
M022B	16130	Federblech Kurbelwellenlager für BMW R26, R27 und R50-R69S, hinten	2,27 €	2,70 €
M023A	4027	Pleuelbuchse für BMW R24-R25/3 und R51/2-R67/3, 18mm	7,39 €	8,80 €
M023B	3027	Pleuelbuchse für BMW R26/27 und R50-R69S, 20mm	7,39 €	8,80 €
M024	16551	Hubzapfen für BMW R24, R25, R26 und R27	24,58 €	29,25 €
M025A	16119	Ölschleuderblech R26 neu, R27	12,60 €	14,99 €
M025B	16112	Ölschleuderblech R25-R25/3, R26 "alt"	12,60 €	14,99 €
M025C	00106	Schraube für Ölschleuderblech	0,46 €	0,55 €
M026A	16125	Rollenkäfig 5mm Rollen kleine Ausführung	28,11 €	33,45 €
M026B	17004	Rollenkäfig 7mm Rollen R25-R27 gebraucht	25,13 €	29,90 €
M027A	14217	Kolbenring - 68,00-70,50mm, Kompression, bitte benötigtes Maß angeben!!!	7,20 €	8,57 €



M027A	1142171	Kolbenring - 69,0mm, Kompression, 1. Ring	7,20 €	8,57 €
M027A	1014217	Kolbenring - 68,00mm, Kompression, 1. Ring, verchromt	7,20 €	8,57 €
M027A	2014217	Kolbenring - 68,0mm, Kompression, 2. Ring	7,20 €	8,57 €
M027B	14160	Kolbenring - 68,00-70,50mm, Ölabstreifring, bitte benötigtes Maß angeben!!!	10,25 €	12,20 €
M027C	40822	Kolbenbolzen - 18mm	8,19 €	9,75 €
M028	14330	Kolbenringsatz (3 Stück) - 68,00-70,00mm, bitte benötigtes Maß angeben!!!	24,20 €	28,80 €
M029A	16824	Pleuellagerrolle 5x10	0,41 €	0,49 €
M029B	168245	Pleuellagerrolle 5x10 +0,04 Aufmaß	0,41 €	0,49 €
M029B	168246	Pleuellagerrolle 5x10 +0,05 Aufmaß	0,41 €	0,49 €
M029B	168244	Pleuellagerrolle 5x10 +0,03 Aufmaß	0,41 €	0,49 €
M029B	168243	Pleuellagerrolle 5x10 +0,02 Aufmaß	0,41 €	0,49 €
M029B	168241	Pleuellagerrolle 5x10 +0,01 Aufmaß	0,41 €	0,49 €
M029C	168247	Pleuellagerrolle 7x10 +0,02 Aufmaß	0,41 €	0,49 €
M029C	168248	Pleuellagerrolle 7x10 +0,03 Aufmaß	0,41 €	0,49 €
M029C	168249	Pleuellagerrolle 7x10 +0,04 Aufmaß	0,41 €	0,49 €
M029C	168250	Pleuellagerrolle 7x10 +0,05 Aufmaß	0,41 €	0,49 €
M029C	168250	Pleuellagerrolle 7x10 +0,05 Aufmaß	40,00 €	47,60 €
M029C	168250	Pleuellagerrolle 7x10 +0,05 Aufmaß	50,00 €	59,50 €
M029C	16140	Pleuellagerrolle 7x10	0,41 €	0,49 €
M029D	168242	Pleuellagerrolle 7x10 +0,01 Aufmaß	0,41 €	0,49 €
M030A	16132	Scheibenfeder Kurbelwelle hinten R25/3-R69S	2,10 €	2,50 €
M030B	51480	Scheibenfeder Kurbelwelle vorn R51/3-R100 und Kurbelwelle hinten R24-R25/2, Nockenwelle R50/5->	1,51 €	1,80 €
M031	34129	Sicherungsring Kurbelwelle R24, R25, R25/2, R25/3	0,46 €	0,55 €
M032	4064	Lager Kurbelwelle ganz vorn R24-R27, /5 4-Gang Getriebe Antriebswelle vorn + Abtriebswelle hinten R24-R69S	7,35 €	8,75 €
M033A	2064	Lager Kurbelwelle vorn R24-R27, hinten R24-R25/3 und Tellerrad außen R25, R26, R27	10,42 €	12,40 €
M033B	62060	Lager Kurbelwelle vorn R24-R27, hinten R24-R25/3 VERSTÄRKT mit NYLONKÄFIG	36,09 €	42,95 €
M033C	3064	Lager Kurbelwelle R26/27 hinten + R51/2-R69S und Tellerrad R51/3-R68 außen	12,44 €	14,80 €
M033D	1085	Lager Kurbelwelle R26/27 hinten + R51/2-R69S verstärkt, Nylonkäfig, mehr Lagerluft	45,80 €	54,50 €
M034	51440	Scheibenfeder Kurbelwelle vorn R24-R27, Kettenrad vorne R51/2, Ölpumpen-Innenläufer mit breiter Nut (= Artikel-Nr. 58971)	1,51 €	1,80 €
M035	51454	Scheibenfeder Anker R24, R25, R26	1,51 €	1,80 €
M036A	9026	Kolbenbolzensicherung - 18mm Drahting, Querschnitt: rund	1,07 €	1,27 €
M036A	0019026	Kolbenbolzensicherung - 18mm Seegerring, Querschnitt: eckig	1,07 €	1,27 €
M036B	14202	Kolbenbolzensicherung - 20mm	1,05 €	1,25 €
M037A	90440	Pleuelsatz für R25, R25/2, R25/3 mit Hubzapfen und Käfig	135,00 €	160,65 €
M037B	90441	Pleuelsatz für R26 (schmale Ausführung) mit Hubzapfen und Käfig	135,00 €	160,65 €
M037BA	904508	Pleuelsatz für R26 (breite Ausführung) mit Hubzapfen und Käfig	135,00 €	160,65 €
M037C	90442	Pleuelsatz für R27 mit Hubzapfen und Käfig	135,00 €	160,65 €
M037DA	0090440	Pleuelstange für R25, R25/2, R25/3	90,00 €	107,10 €
M037DB	0090441	Pleuelstange für R26	90,00 €	107,10 €
M037DB	0090443	Pleuelstange für R50, R50/2, R50S	90,00 €	107,10 €
M037DC	0091442	Pleuelstange für R27	90,00 €	107,10 €
M038A	0012000	Kolben für BMW R24, R25 und R25/2 - 68,00mm Tuning	100,84 €	120,00 €
M038A2B	12004	Kolben für BMW R24-R25/3 - 68,00mm, Original KS/Nüral, Restposten	134,45 €	160,00 €
M038A2C	0012008	Kolben für BMW R24, R25 und R25/2 - 68,50mm Tuning	100,84 €	120,00 €
M038A3B	0012009	Kolben für BMW R24, R25 und R25/2 - 69,00mm Tuning	100,84 €	120,00 €
M038A4C	0012010	Kolben für BMW R24, R25 und R25/2 - 69,50mm Tuning	100,84 €	120,00 €
M038A5	0012011	Kolben für BMW R24, R25 und R25/2 - 70,00mm Tuning	100,84 €	120,00 €
M038AA	912000	Kolben für BMW R25/3 - 68,00mm Tuning	100,84 €	120,00 €
M038AB	912008	Kolben für BMW R25/3 - 68,50mm Tuning	100,84 €	120,00 €
M038AC	912009	Kolben für BMW R25/3 - 69,00mm Tuning	100,84 €	120,00 €
M038AD	912010	Kolben für BMW R25/3 - 69,50mm Tuning	100,84 €	120,00 €
M038AE	912011	Kolben für BMW R25/3 - 70,00mm Tuning	100,84 €	120,00 €
M038B1	0012110	Kolben für BMW R26 - 68,00mm	100,84 €	120,00 €
M038B1a	12251	Kolben für BMW R50S & R26 Tuning - 68,00mm (67,94mm)	100,84 €	120,00 €
M038B2A	0012115	Kolben für BMW R26 - 68,50mm	100,84 €	120,00 €
M038B2C	12254	Kolben für BMW R50S & R26 Tuning - 68,50mm (68,44mm)	100,84 €	120,00 €
M038B3	0012129	Kolben für BMW R26 - 69,00mm	100,84 €	120,00 €
M038B3A	12257	Kolben für BMW R50S & R26 Tuning - 69,00mm (68,94mm)	100,84 €	120,00 €
M038B4A	0012133	Kolben für BMW R26 - 69,50mm	100,84 €	120,00 €



M038B4C	922001	Kolben für BMW R50S & R26 Tuning - 69,50mm (69,44mm)	100,84 €	120,00 €
M038B5A	0012137	Kolben für BMW R26 - 70,00mm	100,84 €	120,00 €
M038B5B	12116	Kolben für BMW R26 - 70,00mm original, Restposten	134,45 €	160,00 €
M038B5C	922002	Kolben für BMW R50S & R26 Tuning - 70,00mm (69,94mm)	100,84 €	120,00 €
M038C1	910123	Kolben für BMW R27 - 68,00mm	100,84 €	120,00 €
M038C2	910124	Kolben für BMW R27 - 68,50mm	100,84 €	120,00 €
M038C3	910125	Kolben für BMW R27 - 69,00mm	100,84 €	120,00 €
M038C4	910126	Kolben für BMW R27 - 69,50mm	100,84 €	120,00 €
M038C5	910127	Kolben für BMW R27 - 70,00mm	100,84 €	120,00 €
M038C6	1200300	Kolben für BMW R26 und R27 - 72,00mm, 300ccm	100,84 €	120,00 €
M039	999002	Ventilführung-Sicherungsring 13mm	0,21 €	0,25 €
M040A	10108	Fußdichtung für BMW R24-R27, Papier	2,10 €	2,50 €
M040B	1010801	Fußdichtung für BMW R24-R27, Alu, 0,5 mm	4,54 €	5,40 €
M040C	1010802	Fußdichtung für BMW R24-R27, Alu, 1,0mm	4,75 €	5,65 €
M040D	1010803	Fußdichtung für BMW R24-R27, Alu, 1,5mm	4,87 €	5,80 €
M041A	10054	Kopfdichtung R24, R25-R25/3	4,33 €	5,15 €
M041A	0010054	Kopfdichtung R24, R25-R25/3 mit Silikonringen (Anzugsdrehmoment nicht unter 50Nm!)	4,87 €	5,80 €
M041B	9054	Kopfdichtung R26, R27, R51/3-R60/2	4,33 €	5,15 €
M041C	0022118	Kopfdichtung R26, R27, R51/3-R60/2 mit Silikonringen (Anzugsdrehmoment nicht unter 50Nm!)	4,87 €	5,80 €
M042A	26502	Ventilkeilchen doppelnut	2,65 €	3,15 €
M042B	26824	Ventilkeilchen kurzkonisch	2,44 €	2,90 €
M042C	26460	Ventilkeilchen langkonisch	2,44 €	2,90 €
M043A	21807	Ventilteller oben, doppelnut	10,29 €	12,25 €
M043B	2068	Ventilteller oben, kurzkonisch	7,39 €	8,79 €
M043C	21806	Ventilteller oben langkonisch	7,39 €	8,79 €
M044	26128	Ventilteller unten R24-R60/2	3,19 €	3,80 €
M045	10027	Ventilführung 7mm/13,06mm mit Sicherungsring	6,55 €	7,79 €
M045a	100271	Ventilführung 7mm/13,10mm mit Sicherungsring	6,55 €	7,79 €
M045b	100272	Ventilführung 7mm/13,15mm mit Sicherungsring	6,55 €	7,79 €
M045c	100273	Ventilführung 7mm/13,20mm mit Sicherungsring	6,55 €	7,79 €
M045d	100274	Ventilführung 7mm/13,25mm mit Sicherungsring	6,55 €	7,79 €
M045e	100275	Ventilführung 7mm/13,30mm mit Sicherungsring	6,55 €	7,79 €
M045f	100276	Ventilführung 7mm/13,35mm mit Sicherungsring	6,55 €	7,79 €
M045g	1002775	Ventilführung 7mm/13,40 außen, extremes Übermaß, mit Sicherungsring	9,74 €	11,59 €
M045h	1002776	Ventilführung 7mm/13,50 außen, extremes Übermaß, mit Sicherungsring	9,74 €	11,59 €
M046	11018	Ventilfeder klein R24-R60/2	2,44 €	2,90 €
M047	21156	Ventildeckelmutter R24-R27, R51/2	3,32 €	3,95 €
M048	65031	Ventildeckelhalter 1-Zylinder gebraucht, R51/2	10,08 €	12,00 €
M049	19054	Ventildeckeldichtung	3,19 €	3,80 €
M050	10033	Ventildeckel-Hälfte R24, R25, R25/3, R26, R27 gebraucht	18,49 €	22,00 €
M051A	10018	Ventilfeder-Satz R24-R60/2, (4 Stück)	10,25 €	12,20 €
M051B	9018	Ventilfeder groß R24-R60/2	2,90 €	3,45 €
M052	034130	Kipphebelachse für BMW R25/3-R27	20,97 €	24,95 €
M052A	0034140	Buchse Kipphebel für BMW R25/3-R27	7,14 €	8,50 €
M052B	0034100	Kipphebelachse für BMW R24, R25 und R51/2	22,27 €	26,50 €
M053A	51472	Auslaßventil für BMW R24-R60/2, gepanzert, Doppelnut, 32mm	23,53 €	28,00 €
M053B	26107	Auslaßventil für BMW R24-R60/2, gepanzert, kurzkonisch, 32mm	23,53 €	28,00 €
M053C	26109	Auslaßventil für BMW R24-R60/2, gepanzert, langkonisch, 32mm und Einlaßventil für BMW R25/2	23,53 €	28,00 €
M053D	26170	Einlaßventil, Doppelnut, 34mm	19,33 €	23,00 €
M053E	26101	Einlaßventil, kurzkonisch, 34mm	19,33 €	23,00 €
M053F	26501	Einlaßventil, langkonisch, 34mm	19,33 €	23,00 €
M054	21136	Schraube für Zylinderkopfbefestigung für BMW R25/2-R60/2	7,44 €	8,85 €
M055B	21119	Distanzscheibe Kipphebelbock für BMW R25-R69S	0,42 €	0,50 €
M056	34112	Anlaufscheibe für Kipphebel für BMW R25/2-R60/2	2,48 €	2,95 €
M057A	03380	Stehbolzen Ventildeckel R24, R25, R51/2	3,28 €	3,90 €
M057B	03390	Stehbolzen Ventildeckel R25/2-R27	2,94 €	3,50 €
M058B	10110	Stoßstangenschutzrohr für R26, R27 verchromt, RESTPOSTEN	12,90 €	15,35 €
M058C	10105	Stoßstangenschutzrohr für R24, R25, R25/2, R25/3 Edelstahl	12,90 €	15,35 €
M058D	10111	Stoßstangenschutzrohr für R26, R27 Edelstahl	12,90 €	15,35 €
M059	104001	Zylinderkopf R25, R25/2, R26, R27 überholt, nackt, ohne Ventile	436,89 €	519,90 €



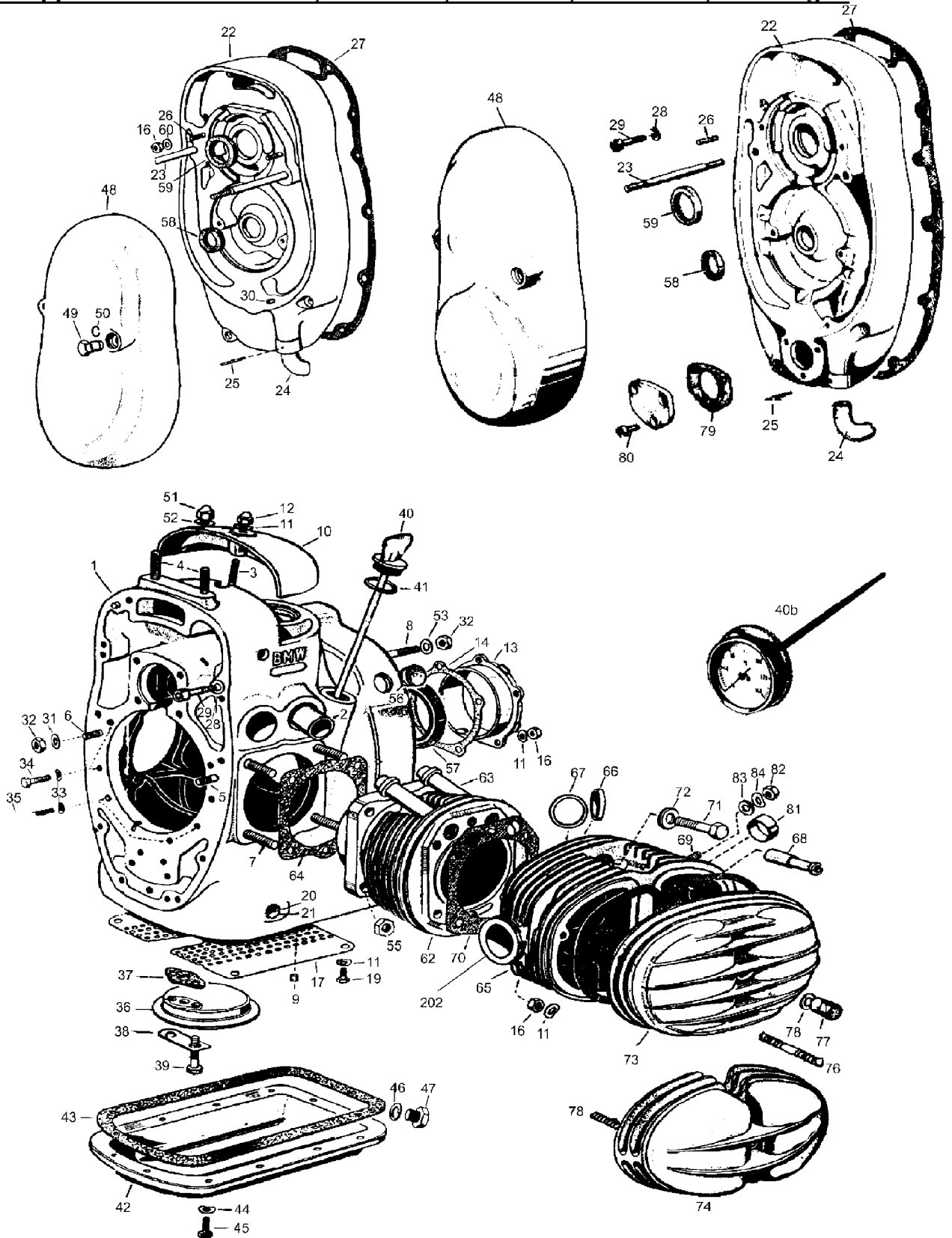
M059C	30030	Zylinderkopfüberholung R24-R60/2, neue Ventilführungen, Federn, Ventile (eingeschliffen)	117,65 €	140,00 €
M060	10011	Zylinder R26/27, neu	490,00 €	583,10 €
M060A	10013	Zylinder bohren und honen (bis 70mm)	69,33 €	82,50 €
M060A	1001313	Zylinder honen	8,40 €	10,00 €
M060A	3003030	Zylinderkopf planen	16,81 €	20,00 €
M060B	10014	Zylinder neu büchsen auf 68,00mm	151,26 €	180,00 €
M060E	10004	Zylinder R25, 25/2, 25/3 neu gebohrt	378,15 €	450,00 €
M061	37031	Lagerschild Nockenwelle R25, R25/2, R25/3, R26, R27 gebraucht	9,20 €	10,95 €
M062	32100	Steuerkette für BMW R24, R25, R26, R27	7,35 €	8,75 €
M063	38031	Kettenrad Nockenwelle für BMW R24-R27 gebraucht	14,71 €	17,50 €
M063A	38032	Kettenrad Nockenwelle für BMW R24-R26 Tuning	35,97 €	42,80 €
M063B	0032102	Kettenrad Nockenwelle für BMW R24-R27 neu	26,01 €	30,95 €
M064A	53031	Entlüfterfeder für BMW R24, R25 und R26 gebraucht	1,43 €	1,70 €
M064B	54031	Entlüfterfeder für BMW R27 gebraucht	2,35 €	2,80 €
M065	52031	Entlüfterschraube für BMW R24, R25, R26 und R27 gebraucht	1,85 €	2,20 €
M066A	33120	Stoßstange R24, R25, R25/2, R25/3	22,98 €	27,35 €
M066B	33122	Stoßstange R26/27	22,98 €	27,35 €
M067	0031000	Nockenwelle für BMW R24-R26, NEU	205,88 €	245,00 €
M067A	31000	Nockenwelle R24-R26 gebraucht	108,40 €	129,00 €
M067B	31004	Nockenwelle R27	224,20 €	266,80 €
M068a	33501	Stößelführung R25/2-R27, Sechskant	30,17 €	35,90 €
M068b	104031	Stößelführung R24, R25, R25/2, R25/3, R26, R27 gebraucht	13,20 €	15,71 €
M069	33016	Stößelgummi R25/2, R25/3, R26, R27	1,51 €	1,80 €
M069a	0020811	Stößelgummi R24, R25	2,35 €	2,80 €
M070	34126	Ventileinstellschraube R25/2-R27	7,14 €	8,50 €
M071A	33127	Stößel R27, R50/2, R60/2, Standard, ballig	32,35 €	38,50 €
M071AA	0033100	Stößel R24, R25, R25/2, R25/3, R51/3, R50, R60, Std., plan	32,35 €	38,50 €
M071B	33128	Stößel R27, R50/2, R60/2, 1. Übermaß, ballig	32,35 €	38,50 €
M071C	33129	Stößel R27, R50/2, R60/2, 2. Übermaß, ballig	32,35 €	38,50 €
M072	34128	Ventileinstellschraubenmutter	0,42 €	0,50 €
M073	30102	Innenfederring für Nockenwelle für BMW R24-R69S gebraucht	1,93 €	2,30 €
M074A	30104	Befestigungsschraube für Nockenwelle für BMW R24-R69S	0,25 €	0,30 €
M074B	98170	Schraube M 6x16 Zylinderkopf-Inbus, Flachkopf	0,25 €	0,30 €
M075	6203	Lager Nockenwelle R24-R69S, Kw ganz vorne R51/3-R69 mit 17mm-Zapfen Radlager R25-R25/2, Ritzelwelle R24, Nebenwelle /5 4-Gang Getriebe, Kurbelwelle ganz vorn R51/3-R69S	6,22 €	7,40 €
M076	51414	Scheibenfeder Nockenwelle R24-27 u. R51/2, Ölpumpe R50/5-R90S ->1975	1,51 €	1,80 €
M077	43031	Entlüfter Motor für BMW R24-R26 gebraucht	18,49 €	22,00 €
M078	34002	Kippschraube für BMW R24-R60/2, komplett, gebraucht, bitte Motorrad Typ angeben!!!	38,32 €	45,60 €
M080	52135	Ölpumpensiebichtung	0,97 €	1,15 €
M081	52120	Ölpumpengegenrad R24-R27 gebraucht	12,78 €	15,21 €
M082	52112	Ölpumpenrad R24-R27 gebraucht	12,78 €	15,21 €
M083A	52109	Ölpumpendeckel R25/2 Edelstahl	10,25 €	12,20 €
M083B	52111	Ölpumpendeckel R25/3-R27 verzinkt	7,35 €	8,75 €
M083B	52110	Ölpumpendeckel R25/3-R27 Edelstahl	11,09 €	13,20 €
M087	52130	Sicherungsblech Ölpumpe/Ölwanne	1,68 €	2,00 €
M088	63420	Dichtring Ölpeilstab, auch für Ölpumpendeckel für BMW R25/3-R27	0,50 €	0,60 €
M089	52116	Ölpumpenantriebswelle gebraucht, R24-R26	16,72 €	19,90 €
M089a	0052116	Ölpumpenantriebswelle für BMW R24-R26, NEU, Original BMW, RESTPOSTEN	69,66 €	82,90 €
M090	52106	Ölpumpe R24-R27 komplett, gebraucht, ohne Ölpumpensieb !	62,94 €	74,90 €
M091	107031	Ölpumpensieb gebraucht	10,08 €	12,00 €
M092B	1056	Öltemperaturpeilstab bis 1969	37,77 €	44,95 €
M092C	09111	Ölpeilstab R24-R27, poliert	25,13 €	29,90 €
M093	70118	Schwungscheibensicherungsblech R24-R25/3	2,77 €	3,30 €
M093a	0016504	Schwungscheibensicherungsblech R26/27	2,77 €	3,30 €
M094A	70104	Druckring Kupplung für BMW R24, R25 und R25/2, hinten	46,01 €	54,75 €
M094B	70100	Druckring Kupplung für BMW R25/3, R26 und R27, hinten	52,10 €	62,00 €
M095	61031	Kupplungsfeder für BMW R26 und R27 und Isetta, gebraucht	31,51 €	37,50 €
M095	6103101	Kupplungsfeder für BMW R25/3, gebraucht	31,51 €	37,50 €
M095	6103110	Kupplungsfeder für BMW R26 und R27 und Isetta, NEU	48,07 €	57,20 €
M095	6103103	Kupplungsfeder für BMW R25/3, NEU	48,07 €	57,20 €
M096	98454	Federscheibe B 6, DIN137 verzinkt	0,05 €	0,06 €



M097	98155	Schraube M 6x16, 6-Kant für Kupplung 1-Zylinder, auch Ölpumpendeckel für BMW R60/6-R100RT, verzinkt	0,13 €	0,15 €
M098	68002	Schwungscheibe R24, R25, R25/2 und R25/3, gebraucht. Bitte Typ angeben!	159,66 €	190,00 €
M098	68022	Schwungscheibe R26/27 gebraucht	189,03 €	224,95 €
M098A	70108	Schwungscheibenbolzen R25, R25/2	12,52 €	14,90 €
M099	70500	Druckplatte Kupplung für BMW R26 und R27, vorne	69,03 €	82,15 €
M099A	70112	Druckplatte Kupplung für BMW R24, R25 und R25/2, vorne, NEU - Original BMW RESTPOSTEN!	67,14 €	79,90 €
M099B	70010	Druckplatte Kupplung für BMW R25/3, vorne	68,91 €	82,00 €
M100A	6054	Kupplungsscheibe für BMW R24, R25 und R25/2	43,70 €	52,00 €
M100B	1054	Kupplungsscheibe für BMW R25/3, R26 und R27	43,70 €	52,00 €
M101	7018	Kupplungsfeder für BMW R24, R25 und R25/2, Satz (=3 Stück)	15,13 €	18,00 €
M102	99922	Kettenspanner für BMW R24-R27 komplett	12,02 €	14,30 €
M103	32110	Kettenspanner Schleifer für BMW R24-R27	6,01 €	7,15 €
M104	32535	Kettenspanner Feder für BMW R24-27	4,45 €	5,30 €
M105	99011	Schraube für Kettenspanner für BMW R24-R27	2,44 €	2,90 €
M106	98562	Stehbolzen Motor/Getriebe R50-R69S und Vergaserflansch R25-R69S, Gabel /5	3,32 €	3,95 €
M108A	16002	Kurbelwelle R24, R25, R25/2, R25/3 IM TAUSCH	208,40 €	248,00 €
M108AA	0016002	Kurbelwelle R24, R25, R25/2, R25/3 NEU	281,22 €	334,65 €
M108B	16003	Kurbelwelle R26 IM TAUSCH	208,40 €	248,00 €
M108BA	0016003	Kurbelwelle R26 NEU	281,22 €	334,65 €
M108BAA	1016003	Kurbelwelle R26, 72mm Hub, NEU	381,22 €	453,65 €
M108BAAA	1016004	Kurbelwelle R26, 72mm Hub, im Tausch	275,00 €	327,25 €
M108C	16020	Kurbelwelle R27 IM TAUSCH	208,40 €	248,00 €
M108CA	0016020	Kurbelwelle R27 NEU	281,22 €	334,65 €
M108CAA	1016020	Kurbelwelle R27, 72mm Hub NEU	381,22 €	453,65 €
M108CAAA	1016021	Kurbelwelle R27, 72mm Hub im Tausch	275,00 €	327,25 €
M110	1068	Auspuffgewindereparatur (Ihr alter Stutzen ist noch vorhanden)	107,56 €	128,00 €
M111	00094	Zündkerzengewindereparatur	118,07 €	140,50 €
M111	98501	Gewindeeinsatz Zündkerze, kurz	4,16 €	4,95 €
M111	98502	Gewindeeinsatz Zündkerze, lang, für BMW R50/2, R60/2 und R69S	5,00 €	5,95 €
M112A	1017	Kupferpaste/Plastilube 7 ml.	1,51 €	1,80 €
M112B	46011	Kupferpaste, 100 Gramm Tube	8,32 €	9,90 €
M113	03209	Stehbolzen Ventildeckel R51/3-69S sowie Stirn- und Getriebedeckel auch für 1-Zylinder	1,51 €	1,80 €
M114A	024571	Dichtpaste, 85ml	10,84 €	12,90 €
M114B	024570	Dichtpaste, 40ml, Hylomar M	4,96 €	5,90 €
M114C	024573	Dichtpaste Curil K, 75ml	9,16 €	10,90 €
M115	98564	Stehbolzen Motor/Getriebe R25-R27	2,48 €	2,95 €
M116A	3064	Lager Kurbelwelle R26/27 hinten + R51/2-R69S und Tellerrad R51/3-R68 außen	12,44 €	14,80 €
M116B	1085	Lager Kurbelwelle R26/27 hinten + R51/2-R69S verstärkt, Nylonkäfig, mehr Lagerluft	45,80 €	54,50 €
M116C	1086	Lager Kurbelwelle R26/27 hinten + R51/2-R69S Nylonkäfig	41,93 €	49,90 €
M116D	90085	Lager Kurbelwelle R26/27 hinten + R51/2-R69S Massivkäfig aus Messing, erhöhte Lagerluft	62,94 €	74,90 €
M116E	9008599	Lager Kurbelwelle R26/27 hinten + R51/2-R69S Massivkäfig aus Messing, verstärkt	62,94 €	74,90 €



Gruppe N: Motorteile R51/2, R51/3-R68, R50-R69S, Anbauteile, Dichtungen



Preise für komplette Motorüberholungen richten sich nach dem Schaden Ihres Motors.
Für eine genaue Angabe müssen wir Ihren Motor zerlegen, um den Schaden feststellen zu können.

<u>Bild-Nr.</u>	<u>Artikel-Nr.</u>	<u>Bezeichnung</u>	<u>Netto</u>	<u>Brutto</u>
N	22082	Federscheibe B 8, DIN137A verzinkt	0,08 €	0,10 €
N000	600016	Dichtsatz Motor (Set-M07), für BMW R68 und R69, komplett	56,26 €	66,95 €
N000	98180	Schraube M 6x25 Zylinderkopf mit Schlitz z.B. Räderkastendeckel R51/2 (9 Stück)	0,29 €	0,35 €



N000A	600005	Dichtsatz Motor (Set-M06), für BMW R51/3-R67/3, komplett	56,26 €	66,95 €
N000B	600006	Dichtsatz Motor (Set-M08), für BMW R50 und R60, "alt", komplett	56,26 €	66,95 €
N000C	600007	Dichtsatz Motor (Set-M09), für BMW R50/2 und R60/2, komplett	56,26 €	66,95 €
N000D	600010	Dichtsatz Motor (Set-M10), für BMW R69S, komplett	56,26 €	66,95 €
N000E	600013	Dichtsatz Motor (Set-M05), für BMW R51/2, komplett ohne Generatorichtung	58,74 €	69,90 €
N000F	9913470	Schraube M 6x18, 6-Kant für Lagerschild 1-Zylinder und Limadeckel BMW R51/2	0,30 €	0,36 €
N001	8036188	Tülle für Zündverstellzug R51/2, R68, R69	10,50 €	12,50 €
N001A	01005	Motorgehäuse R51/3-R60 alt, gebraucht	252,10 €	300,00 €
N001B	01031	Motorgehäuse R50/2-R69S gebraucht, ab	384,87 €	458,00 €
N003	98558	Stehbolzen Motorentlüfterdeckel R51/3-R69S	3,53 €	4,20 €
N003	03209	Stehbolzen Ventildeckel R51/3-69S sowie Stirn- und Getriebedeckel auch für 1-Zylinder	1,51 €	1,80 €
N004	98562	Stehbolzen Motor/Getriebe R50-R69S und Vergaserflansch R25-R69S, Gabel /5	3,32 €	3,95 €
N007	1241928	Stehbolzen Achsantrieb/Schwinge R50/5-R100 ->09/84 und Zylinderfuß R51/3-R69S	2,10 €	2,50 €
N007	9903416	Stehbolzen Zylinderfuß R24-R69S	5,00 €	5,95 €
N008A	98566	Stehbolzen Motor/Getriebe R51/2-R68	3,28 €	3,90 €
N008B	98562	Stehbolzen Motor/Getriebe R50-R69S und Vergaserflansch R25-R69S, Gabel /5	3,32 €	3,95 €
N010	106031	Entlüfterdeckel für BMW R51/3-R69S gebraucht	9,20 €	10,95 €
N011	98454	Federscheibe B 6, DIN137 verzinkt	0,05 €	0,06 €
N012A	32070	Rändelmutter Entlüfterdeckel R51/3-R68	2,56 €	3,05 €
N012B	99006	Hutmutter M 6 Edelstahl	0,84 €	1,00 €
N012B	0002193	Hutmutter für Entlüfterdeckel für BMW R50-R69S, Original, RESTPOSTEN	2,48 €	2,95 €
N013A	01162	Lagerschild Kurbelwelle hinten R51/3, R50 alt, R60 alt, R67	70,00 €	83,30 €
N013B	79001	Lagerschild Kurbelwelle hinten R50/2, R60/2, R69, R69S, R68	70,00 €	83,30 €
N014	01164	Lagerschilddichtung R51/3-R69S	1,43 €	1,70 €
N016	98323	Mutter M6 verzinkt	0,13 €	0,15 €
N017	01116	Siebblech Motor gebraucht	7,39 €	8,79 €
N019	98156	Schraube M 6x10, 6-Kant, verzinkt	0,13 €	0,15 €
N022A	7031	Stirndeckel R50/2-69S gebraucht	168,07 €	200,00 €
N022B	6031	Stirndeckel R51/3-R50alt, gebraucht	109,24 €	130,00 €
N023A	01178	Stehbolzen Lichtmaschinendeckel R51/3-R68, M6/M6, alte Ausführung	8,36 €	9,95 €
N023B	01177	Stehbolzen Lichtmaschinendeckel R51/3-R69S M8/M6	7,73 €	9,20 €
N024	02167	Entlüfterrohr für BMW R51/3-R68, R50, R60 und R69 verzinkt mit abgeschrägtem Ende	10,76 €	12,80 €
N024A	02166	Entlüfterrohr für BMW R50/2, R60/2 und R69S, kurz, verzinkt, mit geradem Ende	10,76 €	12,80 €
N027A	92172	Stirndeckeldichtung R51/3-R69S	2,94 €	3,50 €
N027B	02164	Stirndeckeldichtung R51/2	10,00 €	11,90 €
N028	98411	Unterlegscheibe B6,4 verzinkt	0,05 €	0,06 €
N029	98168	Schraube M 6x40 Zylinderkopf-Inbus	0,25 €	0,30 €
N036	107031	Ölpumpensieb gebraucht	10,08 €	12,00 €
N037	52135	Ölpumpensiebdichtung	0,97 €	1,15 €
N038	52130	Sicherungsblech Ölpumpe/Ölwanne	1,68 €	2,00 €
N039	98159	Schraube M 6x30, 6-Kant mit Schaft, verzinkt	0,15 €	0,18 €
N040A	09126	Ölpeilstab R51/3-R69S, poliert	25,13 €	29,90 €
N040B	09127	Ölpeilstab gebraucht R51/3-R69S	15,13 €	18,00 €
N040B	1056	Öltemperaturpeilstab bis 1969	37,77 €	44,95 €
N041	63420	Dichtring Ölpeilstab, auch für Ölpumpendeckel für BMW R25/3-R27	0,50 €	0,60 €
N042A	63031	Ölwanne R51/3-R69S gebraucht	29,41 €	35,00 €
N042B	07029	Ölwanne Alu 2.5l, R51/3-R69S mit Distanzstück für Ölsieb	83,11 €	98,90 €
N043A	07156	Ölwannendichtung R51/3-R69S, Kork	3,99 €	4,75 €
N043A	0007156	Ölwannendichtung R51/3-R69S, Pappe	4,79 €	5,70 €
N043B	07150	Ölwannendichtung R51/2 aus Kork	8,32 €	9,90 €
N044	98454	Federscheibe B 6, DIN137 verzinkt	0,05 €	0,06 €
N046	2027	Dichtring Ölablaßschraube, M14x20x2	0,67 €	0,80 €
N047	07163	Ölablaßschraube M14, magnetisch, verzinkt	3,19 €	3,80 €
N048	02187	Limadeckel R50-R69S 12 Volt-Drehstrom	109,16 €	129,90 €
N048B	117031	Limadeckel R51/3-R69S 6Volt, gebraucht, Original	100,00 €	119,00 €
N049	02191	Limadeckelmutter R51/3-R69S Sechskant mit Sicherungsring, SW10	5,50 €	6,55 €
N049A	0001194	Limadeckelmutter R51/2-R68 >54 mit Schlitz	14,87 €	17,70 €
N050	07161	Sicherungsring Werkzeugfachschrabe	0,29 €	0,35 €
N051A	99008	Hutmutter M 8 verzinkt	0,80 €	0,95 €
N051B	99007	Hutmutter M 8 Edelstahl	1,60 €	1,90 €
N055A	37789	Fußmutter 12-Kant, Schwingenmutter	2,31 €	2,75 €



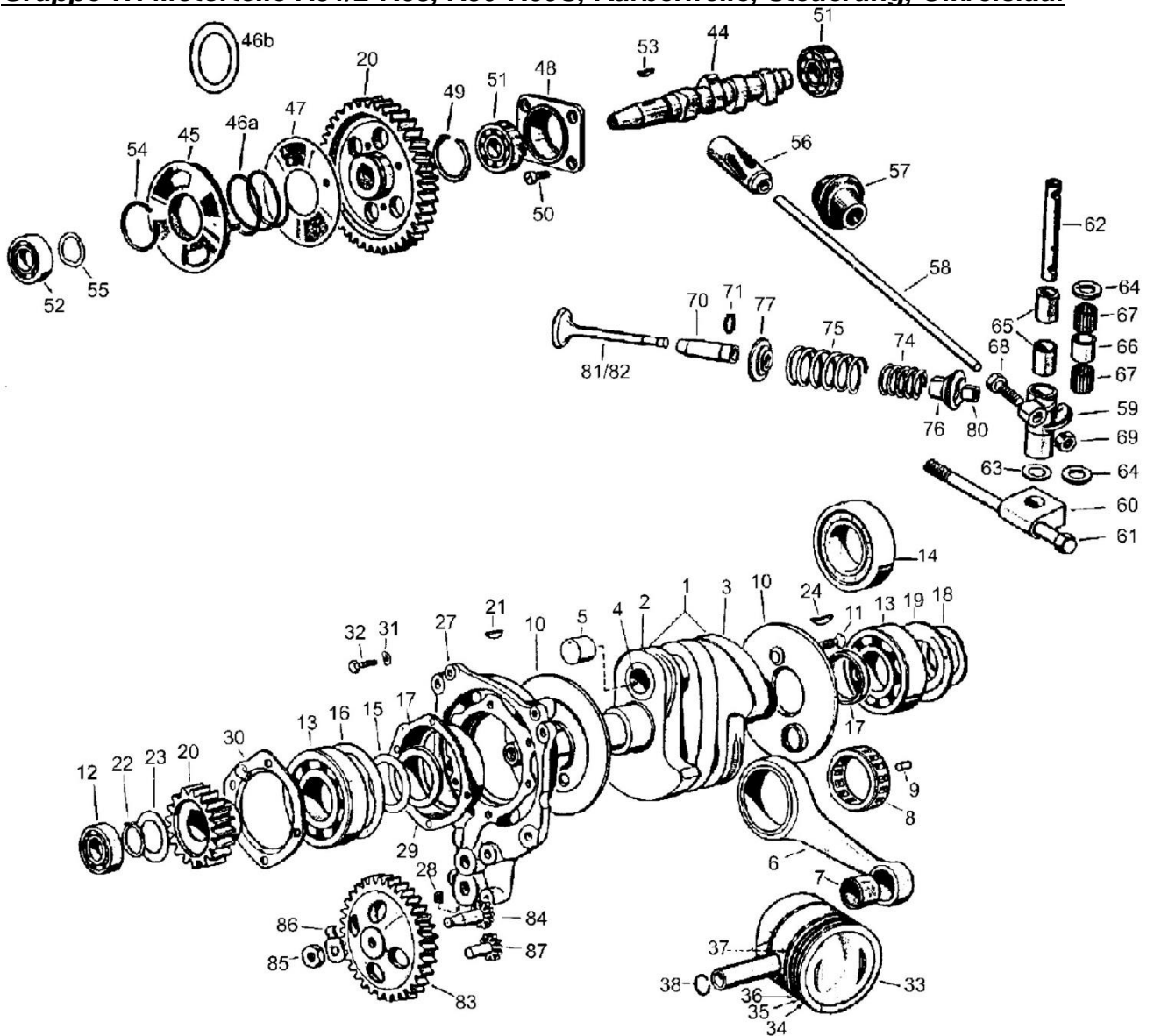
N055B	85002	Fußmutter 6-Kant für BMW R24-R69S, Schlüsselweite 14mm, M10, verzinkt	1,51 €	1,80 €
N055C	98370	Fußmutter 6-Kant für BMW R24-R69S, Schlüsselweite 14mm, M10, Edelstahl	2,35 €	2,80 €
N056A	01106	Stopfen Zündloch schwarz	1,26 €	1,50 €
N056B	43016	Stopfen Zündloch weiß	1,26 €	1,50 €
N057A	01122	Wedi Kurbelwelle hinten R26/27, R51/3-R69S	8,82 €	10,50 €
N057A	0112201	Wedi Kurbelwelle hinten R26/27, R51/3-R69S "VITON" mit Drall	17,23 €	20,50 €
N057B	01123	Wedi Kurbelwelle hinten R26/27, R51-R69S Silikon, weiß	10,76 €	12,80 €
N057C	16220	Wedi R51/2 Kurbelwelle hinten	10,04 €	11,95 €
N057D	01124	Wedi Kurbelwelle hinten R26/27, R51-R69S Silikon mit Drall	13,36 €	15,90 €
N057E	99204	Reparatur-Set für hinteren Kurbelwellendichtring R26/27, R51/3-R69S	41,60 €	49,50 €
N057F	99196	Reparatur-Set für hinteren Kurbelwellen-Dichtring R 51/2 und Vorkriegsmodelle	35,29 €	42,00 €
N058A	02196	Wedi Kurbelwelle vorn R51/3-R60 alt, R68/69, Kickstarter R24-R27, R50-R69S, /5 + 5-Gang-Getriebe	3,70 €	4,40 €
N058B	02197	Wedi Kurbelwelle vorn R50/2-R69S, Kickstarter R51/3-R68, Nockenwelle R60/6-R100	3,70 €	4,40 €
N059A	56562	Wedi Rad, Nockenwelle R51/3-R69S	3,91 €	4,65 €
N059B	002190	Wedi Nockenwelle R51/2 und älter	3,36 €	4,00 €
N059C	02199	Wedi Nockenwelle R68/69	4,20 €	5,00 €
N062A	10031	Zylinder R60, R60/2, gebraucht, BESTAND AUF ANFRAGE, bitte Maß angeben !!!!	403,36 €	480,00 €
N062B	10013	Zylinder bohren und honen (bis 70mm)	69,33 €	82,50 €
N062B	1001313	Zylinder honen	8,40 €	10,00 €
N062B	3003030	Zylinderkopf planen	16,81 €	20,00 €
N062C	10012	Zylinder bohren und honen, Maße über 70mm	85,00 €	101,15 €
N062D	10014	Zylinder neu büchsen auf 68,00mm	151,26 €	180,00 €
N062E	10015	Zylinder neu büchsen auf 72,00mm	161,34 €	191,99 €
N063	50213	Stoßstangenschutzrohr für R68, R69, R69S, Edelstahl	13,36 €	15,90 €
N063	0010152	Stoßstangenschutzrohr für R67, R67/2, R67/3, Edelstahl	20,97 €	24,95 €
N063A	0101150	Stoßstangenschutzrohr für R51/2	20,97 €	24,95 €
N063B	50215	Stoßstangenschutzrohr für R50, R50/2, R50S, Edelstahl	13,36 €	15,90 €
N063B	0010151	Stoßstangenschutzrohr für R51/3 Edelstahl	20,97 €	24,95 €
N063c	0050213	Stoßstangenschutzrohr für R60, R60/2 Edelstahl	13,36 €	15,90 €
N064A	10158	Fußdichtung für BMW R51/3-R69S, Spezial-Papier	1,93 €	2,30 €
N064B	10161	Fußdichtung für BMW R50-R69S, Alu, 0,5mm	2,52 €	3,00 €
N064C	10163	Fußdichtung für BMW R50-R69S, Alu, 1,5mm	3,99 €	4,75 €
N064D	10154	Fußdichtung für BMW R51/2, Papier	2,94 €	3,50 €
N065A	21042	Zylinderkopf für BMW R50-R60/2, ÜBERHOLT, nackt, links	436,89 €	519,90 €
N065A	21041	Zylinderkopf für BMW R50-R60/2, ÜBERHOLT, nackt, rechts	436,89 €	519,90 €
N065B	2104202	Zylinderkopf für BMW R50-R60/2, ÜBERHOLT, komplett einbaufertig, links	529,33 €	629,90 €
N065B	2104101	Zylinderkopf für BMW R50-R60/2, ÜBERHOLT, komplett einbaufertig, rechts	529,33 €	629,90 €
N065C2	021031	Zylinderkopf R69S rechts, neu, ohne Ventile, RESTPOSTEN	756,30 €	900,00 €
N065D	30030	Zylinderkopfüberholung R24-R60/2, neue Ventilführungen, Federn, Ventile (eingeschliffen)	117,65 €	140,00 €
N065E	29030	Zylinderkopfüberholung R69S, R60/5-R80/7. Alle Teile einschicken!	120,00 €	142,80 €
N066A	00095	Ventilsitzring erneuern (Sitzring und Arbeitszeit)	100,84 €	120,00 €
N066B	21122	Ventilsitzring Einlaß R68, R69, R69S	15,88 €	18,90 €
N066C	54126	Ventilsitzring Einlaß R25-R50S, R50/5, R67/2/3, R60, R60/2	14,20 €	16,90 €
N067A	21123	Ventilsitzring Auslaß R68, R69, R69S	16,72 €	19,90 €
N067B	53700	Ventilsitzring Auslaß R25, R25/3-R50S, R67-/3, R60, R60/2	16,72 €	19,90 €
N069	98562	Stehbolzen Motor/Getriebe R50-R69S und Vergaserflansch R25-R69S, Gabel /5	3,32 €	3,95 €
N070A	9054	Kopfdichtung R26, R27, R51/3-R60/2	4,33 €	5,15 €
N070AB	0022118	Kopfdichtung R26, R27, R51/3-R60/2 mit Silikonringen (Anzugsdrehmoment nicht unter 50Nm!)	4,87 €	5,80 €
N070B	21148	Kopfdichtung R51/2	5,00 €	5,95 €
N070C	22168	Kopfdichtung R68, R69, R69S, mit Silikonringen (Anzugsdrehmoment nicht unter 50Nm!)	4,87 €	5,80 €
N071	22108	Schraube M10x40 für Zylinderkopfbefestigung für BMW R69S, kurz, Schlüsselweite 14	5,46 €	6,50 €
N072	22166	Scheibe für Zylinderkopfschraube für BMW R69 und R69S	3,07 €	3,65 €
N072	98501	Gewindeinsatz Zündkerze, kurz	4,16 €	4,95 €
N073	80030	Ventildeckel R51/3-R60/2	54,20 €	64,50 €
N074	23027	Ventildeckel R68, R69, R69S	83,82 €	99,75 €
N074a	0023025	Ventildeckel für BMW R50S	116,72 €	138,90 €
N075A	19054	Ventildeckeldichtung	3,19 €	3,80 €
N075B	18054	Ventildeckeldichtung R68, R69, R69S	4,03 €	4,80 €
N076A	08142	Stehbolzen Ventildeckel R68, R69, R69S, R50/5-R100	3,19 €	3,80 €



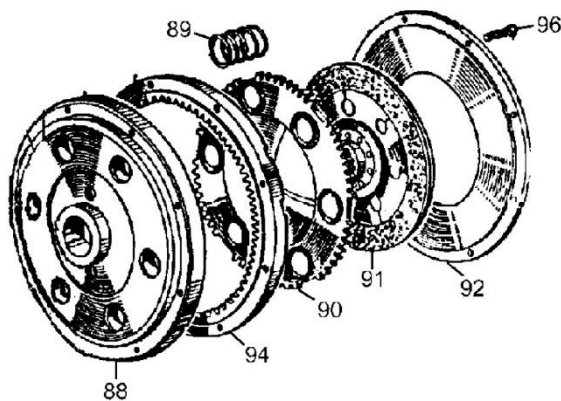
N076B	08329	Stehbolzen Ventildeckel R51/3-R60/2	4,12 €	4,90 €
N076C	03380	Stehbolzen Ventildeckel R24, R25, R51/2	3,28 €	3,90 €
N077	102001	Ventildeckelmutter 2-Zylinder, verchromt	3,32 €	3,95 €
N078	03209	Stehbolzen Ventildeckel R51/3-69S sowie Stirn- und Getriebedeckel auch für 1-Zylinder	1,51 €	1,80 €
N079	02171	Dichtung für Drehzahlmesserdeckel	2,10 €	2,50 €
N079a	42161	Drehzahlmesserrad-Zylinderstift für BMW R50/2-R69S	0,29 €	0,35 €
N079b	80159	Drehzahlmessergetriebe für BMW R50-R69S, Antrieb am Ölpumpenrad	382,35 €	455,00 €
N079c	52169	Gegenrad für Drehzahlmesserantrieb auf dem Ölpumpenrad für BMW R50-R69S	42,86 €	51,00 €
N079d	0052165	Mutter Linksgewinde mit Bund für Gegenrad Drehzahlmessergetriebe BMW R50-R69S	3,78 €	4,50 €
N079e	9932104	Federscheibe für Gegenrad (Artikel 52169), DZM-Antrieb am Ölpumpenrad für BMW R50-R69S	0,50 €	0,60 €
N080	98165	Schraube M 6x16 Zylinderkopf-Inbus verzinkt	0,17 €	0,20 €
N081	43168	Zentrierbuchse Vergaser für BMW R69S	4,12 €	4,90 €
N202	1068	Auspuffgewindereparatur (Ihr alter Stutzen ist noch vorhanden)	107,56 €	128,00 €
N203	90139	Auspuffschlüssel für Sternmutter, Stahl geschmiedet, Werkstattausführung	23,53 €	28,00 €
N204	00094	Zündkerzengewindereparatur	118,07 €	140,50 €
N204A	46011	Kupferpaste, 100 Gramm Tube	8,32 €	9,90 €
N204B	1017	Kupferpaste/Plastilube 7 ml.	1,51 €	1,80 €



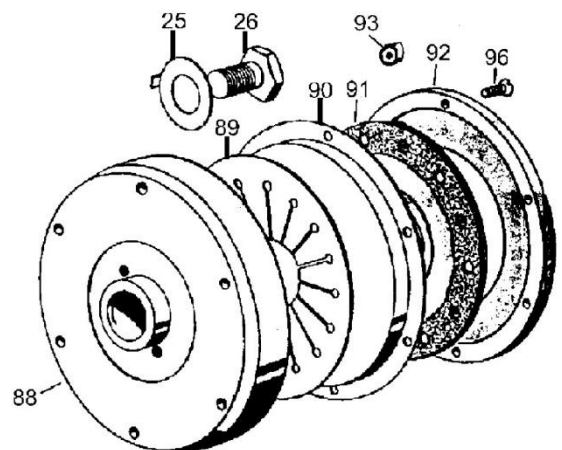
Gruppe W: Motorteile R51/2-R68, R50-R69S, Kurbelwelle, Steuerung, Ölkreislauf



R51/2-R68



R50-69S





<u>Bild-Nr.</u>	<u>Artikel-Nr.</u>	<u>Bezeichnung</u>	<u>Netto</u>	<u>Brutto</u>
W0002A	0016234	Hubzapfen für BMW R51/3 und R50 "alt"	24,58 €	29,25 €
W0002B	0016262	Hubzapfen für BMW R50/2 und R50S	24,58 €	29,25 €
W0002C	02016246	Hubzapfen für BMW R50/2 und R50S, lang	24,58 €	29,25 €
W0002D	0016233	Hubzapfen für BMW R67-R67/3 und R60 "alt"	29,75 €	35,40 €
W0002E	0016231	Hubzapfen für BMW R68, R69 und R60/2, konisch	29,75 €	35,40 €
W0002F	0016263	Hubzapfen für BMW R60/2 und R69S	29,75 €	35,40 €
W0002G	10016263	Hubzapfen für BMW R60/2 und R69S, lang	29,75 €	35,40 €
W001	16039	Kurbelwelle R50 IM TAUSCH	403,36 €	480,00 €
W001A	16060	Kurbelwelle R50/2, R50S IM TAUSCH	403,36 €	480,00 €
W001B	16027	Kurbelwelle R51/3 IM TAUSCH	403,36 €	480,00 €
W001C	16045	Kurbelwelle R60 IM TAUSCH	403,36 €	480,00 €
W001CA	0016045	Kurbelwelle R60 (alte Version) NEU	924,37 €	1.100,00 €
W001D	16062	Kurbelwelle R60/2, 125er Pleuel IM TAUSCH	403,36 €	480,00 €
W001DA	0016062	Kurbelwelle R60/2, 125er Pleuel NEU	924,37 €	1.100,00 €
W001DAB	0016063	Kurbelwelle R60/2, 125er Pleuel verstärkte Mittelwange, NEU	924,37 €	1.100,00 €
W001E	16031	Kurbelwelle R67, R67/2, R67/3 IM TAUSCH	403,36 €	480,00 €
W001EA	0016031	Kurbelwelle R67, R67/2, R67/3 NEU	924,37 €	1.100,00 €
W001F	16035	Kurbelwelle R68, R69 IM TAUSCH	403,36 €	480,00 €
W001FA	0016036	Kurbelwelle für BMW R68 und R69 NEU	924,37 €	1.100,00 €
W001G	16066	Kurbelwelle R69S IM TAUSCH	403,36 €	480,00 €
W001N	0016066	Kurbelwelle R69S NEU	924,37 €	1.100,00 €
W001NA	0016067	Kurbelwelle R69S verstärkte Mittelwange, NEU	924,37 €	1.100,00 €
W003	0016285	Kurbelwange R60/2, R68, R69, R69S hinten, neu	319,33 €	380,00 €
W006AA	90443	Pleuelsatz für R51/2 mit Hubzapfen und Käfig	135,00 €	160,65 €
W006AB	90444	Pleuelsatz für R51/3 mit Hubzapfen und Käfig	135,00 €	160,65 €
W006B	90445	Pleuelsatz für R67 mit Hubzapfen und Käfig	135,00 €	160,65 €
W006C	90446	Pleuelsatz für R50"alt" mit Hubzapfen und Käfig	135,00 €	160,65 €
W006D	90447	Pleuelsatz für R50/2, R50S mit Hubzapfen und Käfig	135,00 €	160,65 €
W006D	9044701	Pleuelsatz für R50/2, R50S (lang) mit Hubzapfen und Käfig	135,00 €	160,65 €
W006E	90448	Pleuelsatz für R60/2 (125mm) mit zylindrischem Hubzapfen und Käfig	135,00 €	160,65 €
W006EA	90451	Pleuelsatz für R60/2 (125mm) mit konischem Hubzapfen und Käfig	135,00 €	160,65 €
W006F	90449	Pleuelsatz für R60"alt" (130mm) mit Hubzapfen und Käfig	135,00 €	160,65 €
W006G	90450	Pleuelsatz für R69S mit Hubzapfen und Käfig	135,00 €	160,65 €
W006GA	904418	Pleuelsatz für R68, R69 mit Hubzapfen und Käfig	135,00 €	160,65 €
W006GA	90452	Pleuelsatz für R69S (lang für letzte Ausführung) mit Hubzapfen und Käfig	135,00 €	160,65 €
W006HA	0090441	Pleuelstange für R26	90,00 €	107,10 €
W006HA	0090443	Pleuelstange für R50, R50/2, R50S	90,00 €	107,10 €
W006HB	0090442	Pleuelstange für R60/2	84,37 €	100,40 €
W006HC	0092441	Pleuelstange für R51/3	90,00 €	107,10 €
W006HD	0092442	Pleuelstange für R60, R68, R69, R69S	84,37 €	100,40 €
W006HD	0092443	Pleuelstange für R51/2	84,37 €	100,40 €
W006HD	0092444	Pleuelstange für R67	84,37 €	100,40 €
W007A	4027	Pleuelbuchse für BMW R24-R25/3 und R51/2-R67/3 18mm	7,39 €	8,80 €
W007B	3027	Pleuelbuchse für BMW R26/27 und R50-R69S 20mm	7,39 €	8,80 €
W008A	17720	Rollenkäfig 5mm Rollen, große Ausführung	28,12 €	33,46 €
W008B	16128	Rollenkäfig 7mm Rollen R51/3-R69S gebraucht	28,12 €	33,46 €
W008C	0168124	Pleuellager 32x42x15,2, versilbert	30,25 €	36,00 €
W009A	16824	Pleuellagerrolle 5x10	0,41 €	0,49 €
W009B	168245	Pleuellagerrolle 5x10 +0,04 Aufmaß	0,41 €	0,49 €
W009B	168246	Pleuellagerrolle 5x10 +0,05 Aufmaß	0,41 €	0,49 €
W009B	168244	Pleuellagerrolle 5x10 +0,03 Aufmaß	0,41 €	0,49 €
W009B	168243	Pleuellagerrolle 5x10 +0,02 Aufmaß	0,41 €	0,49 €
W009B	168241	Pleuellagerrolle 5x10 +0,01 Aufmaß	0,41 €	0,49 €
W009C	168247	Pleuellagerrolle 7x10 +0,02 Aufmaß	0,41 €	0,49 €
W009C	168248	Pleuellagerrolle 7x10 +0,03 Aufmaß	0,41 €	0,49 €
W009C	168249	Pleuellagerrolle 7x10 +0,04 Aufmaß	0,41 €	0,49 €
W009C	168250	Pleuellagerrolle 7x10 +0,05 Aufmaß	0,41 €	0,49 €
W009C	168250	Pleuellagerrolle 7x10 +0,05 Aufmaß	40,00 €	47,60 €
W009C	168250	Pleuellagerrolle 7x10 +0,05 Aufmaß	50,00 €	59,50 €
W009C	16140	Pleuellagerrolle 7x10	0,41 €	0,49 €
W009D	168242	Pleuellagerrolle 7x10 +0,01 Aufmaß	0,41 €	0,49 €
W010A	16216	Ölschleuderblech R51/2, R51/3, R50 alt	12,60 €	14,99 €



W010B	16217	Ölschleuderblech R67-R67/3, R60 alt	12,60 €	14,99 €
W010C	16219	Ölschleuderblech R50/2, R50S	12,60 €	14,99 €
W010D	16221	Ölschleuderblech R60/2 und R69S	12,60 €	14,99 €
W010DA	16218	Ölschleuderblech R68 und R69	17,73 €	21,10 €
W011	00106	Schraube für Ölschleuderblech	0,46 €	0,55 €
W012	6203	Lager Nockenwelle R24-R69S, Kw ganz vorne R51/3-R69 mit 17mm-Zapfen Radlager R25-R25/2, Ritzelwelle R24, Nebenwelle /5 4-Gang Getriebe, Kurbelwelle ganz vorn R51/3-R69S	6,22 €	7,40 €
W012A	7064	Lager Kurbelwelle ganz vorne R50/2, R60/2, R69S mit 20mm Zapfen	7,14 €	8,50 €
W013A	3064	Lager Kurbelwelle R26/27 hinten + R51/2-R69S und Tellerrad R51/3-R68 außen	12,44 €	14,80 €
W013B	1085	Lager Kurbelwelle R26/27 hinten + R51/2-R69S verstärkt, Nylonkäfig, mehr Lagerluft	45,80 €	54,50 €
W013C	1086	Lager Kurbelwelle R26/27 hinten + R51/2-R69S Nylonkäfig	41,93 €	49,90 €
W013D	90085	Lager Kurbelwelle R26/27 hinten + R51/2-R69S Massivkäfig aus Messing, erhöhte Lagerluft	62,94 €	74,90 €
W013E	9008599	Lager Kurbelwelle R26/27 hinten + R51/2-R69S Massivkäfig aus Messing, verstärkt	62,94 €	74,90 €
W014A	1065	Tonnenlager KW hinten R50S, R68, R69, R69S mit Kunststoffkäfig	136,89 €	162,90 €
W014B	1066	Tonnenlager KW hinten R50S, R68, R69, R69S Messing massiv	159,58 €	189,90 €
W015A	16268	Abstandsring für Kurbelwelle für BMW R50/2-R69S vorne	4,62 €	5,50 €
W015B	16240	Abstandsring für Kurbelwelle für BMW R51/3-R60 alt vorne	3,32 €	3,95 €
W016	0016244	Distanzscheibe Kurbelwellenlager für BMW R51/3-R67/3, vorne und R50/R60 alt (KW m.17mm Konus)	7,23 €	8,60 €
W017A	16212	Abstandsring für Kurbelwelle für BMW R51/3-R67, R50/60 alt (4,2mm) vorne und hinten	3,78 €	4,50 €
W017B	0016266	Abstandsring für Kurbelwelle für BMW R50/2-R69S hinten	3,78 €	4,50 €
W018	16130	Federblech Kurbelwellenlager für BMW R26, R27 und R50-R69S, hinten	2,27 €	2,70 €
W019	16252	Ölspritzblech Kurbelwelle R51/3-R69S	4,58 €	5,45 €
W020	16389	Stirnratsatz R51/3-R69S. Zwei Räder mit Markierung neuere Verzahnung, bitte die Motorkennung angeben	304,20 €	362,00 €
W020C	32129	Steuerkette für BMW R51, R51/2 und andere	58,74 €	69,90 €
W021	51480	Scheibenfeder Kurbelwelle vorn R51/3-R100 und Kurbelwelle hinten R24-R25/2, Nockenwelle R50/5->	1,51 €	1,80 €
W022	34171	Sicherungsring Kurbelwelle R51/3-R60 alt R68	0,42 €	0,50 €
W024	16132	Scheibenfeder Kurbelwelle hinten R25/3-R69S	2,10 €	2,50 €
W025	16224	Schwungscheibensicherungsblech R51/2, R51/3, R67	2,77 €	3,30 €
W025a	0016225	Schwungscheibensicherungsblech R68, R50-R69S	3,28 €	3,90 €
W026A	16228	Schwungscheibenschraube R51/3-R67/3 Schlüsselweite 36mm	13,36 €	15,90 €
W026B	16251	Schwungscheibenschraube R50-R69S R68, Schlüsselweite 41mm	13,28 €	15,80 €
W027	109001	Lagerschild Kurbelwelle vorne R50/2-R69S	173,82 €	206,85 €
W027A	02029	Lagerschild R51/3-67/3 Kurbelwelle vorne gebraucht	143,10 €	170,29 €
W027B	02151	Lagerschild R50-R60 alt, Kurbelwelle vorne gebraucht	142,77 €	169,90 €
W029	02156	Lagerschildbuchse Kurbelwelle für BMW R51/3-R69S, vorne gebraucht	20,97 €	24,95 €
W030A	02176	Lagerschilddeckel R51/3-R67/3, R50-60 alt gebraucht	30,68 €	36,51 €
W030B	02174	Lagerschilddeckel R50/2-R69S gebraucht	30,67 €	36,50 €
W032	9913499	Schraube M 6x28 für Lagerschildbefestigung für BMW R50-R69S	0,42 €	0,50 €
W033A1	12294	Kolben für BMW R50 und R50/2 - 68,00mm	100,84 €	120,00 €
W033A2	12295	Kolben für BMW R50 und R50/2 - 68,50mm	100,84 €	120,00 €
W033A4	12296	Kolben für BMW R50 und R50/2 - 69,00mm	100,84 €	120,00 €
W033A6	12297	Kolben für BMW R50 und R50/2 - 69,50mm	100,84 €	120,00 €
W033A6	2297695	Kolben für BMW R50 und R50/2 - 69,50mm "KS"	134,45 €	160,00 €
W033A7	12298	Kolben für BMW R50 und R50/2 - 70,00mm	100,84 €	120,00 €
W033A7	1229870	Kolben für BMW R50 und R50/2 - 70,00mm original	134,45 €	160,00 €
W033A7	1229669	Kolben für BMW R50 und R50/2 - 69,00mm original	134,45 €	160,00 €
W033B	12251	Kolben für BMW R50S & R26 Tuning - 68,00mm (67,94mm)	100,84 €	120,00 €
W033B1	12254	Kolben für BMW R50S & R26 Tuning - 68,50mm (68,44mm)	100,84 €	120,00 €
W033B2	12257	Kolben für BMW R50S & R26 Tuning - 69,00mm (68,94mm)	100,84 €	120,00 €
W033B3	922001	Kolben für BMW R50S & R26 Tuning - 69,50mm (69,44mm)	100,84 €	120,00 €
W033B4	922002	Kolben für BMW R50S & R26 Tuning - 70,00mm (69,94mm)	100,84 €	120,00 €
W033C1	12050	Kolben für BMW R51/2 und R51/3 - 68,00mm	100,84 €	120,00 €
W033C2	12051	Kolben für BMW R51/2 und R51/3 - 68,50mm	100,84 €	120,00 €
W033C3	12052	Kolben für BMW R51/2 und R51/3 - 69,00mm	100,84 €	120,00 €
W033C4	12053	Kolben für BMW R51/2 und R51/3 - 69,50mm	100,84 €	120,00 €
W033C5	12054	Kolben für BMW R51/2 und R51/3 - 70,00mm	100,84 €	120,00 €
W033D1	012227	Kolben für BMW R60 alt - 72,00mm 130mm Pleuel	100,84 €	120,00 €
W033D2	012230	Kolben für BMW R60 alt - 72,50mm 130mm Pleuel	100,84 €	120,00 €
W033D3	012233	Kolben für BMW R60 alt - 73,00mm 130mm Pleuel	100,84 €	120,00 €



W033D4	012234	Kolben für BMW R60 alt - 73,50mm 130mm Pleuel	100,84 €	120,00 €
W033D5	012235	Kolben für BMW R60 alt - 74,00mm 130mm Pleuel	100,84 €	120,00 €
W033D6	9122324	Kolben für BMW R60 alt - 72,00mm 130mm Pleuel, original, Restposten	126,05 €	150,00 €
W033D7	12232	Kolben für BMW R60 alt - 72,50mm 130mm Pleuel, original, Restposten	126,05 €	150,00 €
W033D8	9122323	Kolben für BMW R60 alt - 73,00mm 130mm Pleuel, original, Restposten	126,05 €	150,00 €
W033F4	912258	Kolben für BMW R60/2 - 72,00mm 125mm Pleuel	100,84 €	120,00 €
W033F5	912259	Kolben für BMW R60/2 - 72,50mm 125mm Pleuel	100,84 €	120,00 €
W033F5	912260	Kolben für BMW R60/2 - 73,00mm 125mm Pleuel	100,84 €	120,00 €
W033F6	912261	Kolben für BMW R60/2 - 73,50mm 125mm Pleuel	100,84 €	120,00 €
W033F7	912262	Kolben für BMW R60/2 - 74,00mm 125mm Pleuel	100,84 €	120,00 €
W033G1	012070	Kolben für BMW R67-R67/3 und R35 - 72,00mm	100,84 €	120,00 €
W033G10	9999987	Kolben für BMW R67-R67/3 - 72,00mm Original, Restposten	117,65 €	140,00 €
W033G2	12078	Kolben für BMW R67-R67/3 und R35 - 72,50mm	100,84 €	120,00 €
W033G3	12079	Kolben für BMW R67-R67/3 und R35 - 73,00mm	100,84 €	120,00 €
W033G4	12080	Kolben für BMW R67-R67/3 und R35 - 73,50mm	100,84 €	120,00 €
W033G6	012081	Kolben für BMW R67-R67/3 und R35 - 74,00mm	100,84 €	120,00 €
W033G6a	12076	Kolben für BMW R67-R67/3 - 75,50mm Restposten	100,84 €	120,00 €
W033G7	9999984	Kolben für BMW R67-R67/3 - 72,50mm Original, Restposten	117,65 €	140,00 €
W033G8	9999985	Kolben für BMW R67-R67/3 - 73,50mm Original, Restposten	117,65 €	140,00 €
W033H0	12081	Kolben für BMW R68 und R69 - 72,00mm	100,84 €	120,00 €
W033H1	12088	Kolben für BMW R68 und R69 - 72,50mm	100,84 €	120,00 €
W033H2	12089	Kolben für BMW R68 und R69 - 73,00mm	100,84 €	120,00 €
W033H3	12090	Kolben für BMW R68 und R69 - 73,50mm	100,84 €	120,00 €
W033H4	12091	Kolben für BMW R68 und R69 - 74,00mm	100,84 €	120,00 €
W033H5	9912089	Kolben für BMW R68 und R69 - 73,00mm Original	163,78 €	194,90 €
W033H6	9912090	Kolben für BMW R68 und R69 - 72,50mm Original	163,78 €	194,90 €
W033J1	912276	Kolben für BMW R69S - 72,00mm	100,84 €	120,00 €
W033J2	912277	Kolben für BMW R69S - 72,50mm	100,84 €	120,00 €
W033J2	9122772	Kolben für BMW R69S - 72,50mm "KS"	163,78 €	194,90 €
W033J3	912278	Kolben für BMW R69S - 73,00mm	100,84 €	120,00 €
W033J3	9122783	Kolben für BMW R69S - 73,00mm Original	163,78 €	194,90 €
W033J4	912279	Kolben für BMW R69S - 73,50mm	100,84 €	120,00 €
W033J4	9122794	Kolben für BMW R69S - 73,50mm Original	163,78 €	194,90 €
W033J5	912280	Kolben für BMW R69S - 74,00mm	100,84 €	120,00 €
W033J6	9122761	Kolben für BMW R69S - 72,00mm Original	163,78 €	194,90 €
W034	1014547	Kolbenring - 73,50mm, Kompression 1. Ring, verchromt, 1,75mm	7,80 €	9,28 €
W034A	14330	Kolbenringsatz (3 Stück) - 68,00-70,00mm bitte benötigtes Maß angeben!!!	24,20 €	28,80 €
W034B	14335	Kolbenringsatz (3 Stück) - 72,00-74,00mm bitte benötigtes Maß angeben!!!	24,20 €	28,80 €
W034C	1250327	Kolbenring - 73,00mm, Kompression verchromt, 2,00mm	7,20 €	8,57 €
W034E	1250328	Kolbenring - 73,50mm, Kompression verchromt, 2,00mm	7,20 €	8,57 €
W035*	1014546	Kolbenring - 72,50mm, Kompression 1. Ring, verchromt	7,20 €	8,57 €
W035*	2014546	Kolbenring - 72,50mm, Kompression 2. Ring	7,20 €	8,57 €
W035*	1256485	Kolbenring - 72,00mm, Kompression 1. Ring, verchromt	7,20 €	8,57 €
W035*	2256485	Kolbenring - 72,00mm, Kompression 2. Ring	7,20 €	8,57 €
W035A	14217	Kolbenring - 68,00-70,50mm, Kompression bitte benötigtes Maß angeben!!!	7,20 €	8,57 €
W035A	1142171	Kolbenring - 69,0mm, Kompression 1. Ring	7,20 €	8,57 €
W035A	1014217	Kolbenring - 68,00mm, Kompression 1. Ring, verchromt	7,20 €	8,57 €
W035A	2014217	Kolbenring - 68,0mm, Kompression 2. Ring	7,20 €	8,57 €
W035B	14546	Kolbenring - 72,00-74,00mm, Kompression bitte benötigtes Maß angeben!!!	7,20 €	8,57 €
W035C	2014213	Kolbenring - 73,00mm, Kompression 2. Ring	7,20 €	8,57 €
W035D	2014214	Kolbenring - 73,50mm, Kompression 2. Ring	7,20 €	8,57 €
W037A	14160	Kolbenring - 68,00-70,50mm, Ölabbstreifring bitte benötigtes Maß angeben!!!	10,25 €	12,20 €
W037B	14142	Kolbenring - 72,00-74,00mm, Ölabbstreifring bitte benötigtes Maß angeben!!!	10,25 €	12,20 €
W037C	3014546	Kolbenring - 72,50mm, Ölabbstreifring 3. Ring	10,25 €	12,20 €
W037C	3256485	Kolbenring - 72,00mm, Ölabbstreifring 3. Ring	10,25 €	12,20 €
W037D	3014216	Kolbenring - 73,00mm, Ölabbstreifring 3. Ring	10,25 €	12,20 €
W037E	3014217	Kolbenring - 73,50mm, Ölabbstreifring 3. Ring	10,25 €	12,20 €
W038	14203	Kolbenbolzensicherung - 20mm Bolzen	1,05 €	1,25 €
W038A	9026	Kolbenbolzensicherung - 18mm Drahring, Querschnitt: rund	1,07 €	1,27 €
W038A	0019026	Kolbenbolzensicherung - 18mm Seegerring, Querschnitt: eckig	1,07 €	1,27 €
W038B	14202	Kolbenbolzensicherung - 20mm	1,05 €	1,25 €
W038C	40822	Kolbenbolzen - 18mm	8,19 €	9,75 €
W038D	40823	Kolbenbolzen - 20 x 60mm	8,19 €	9,75 €



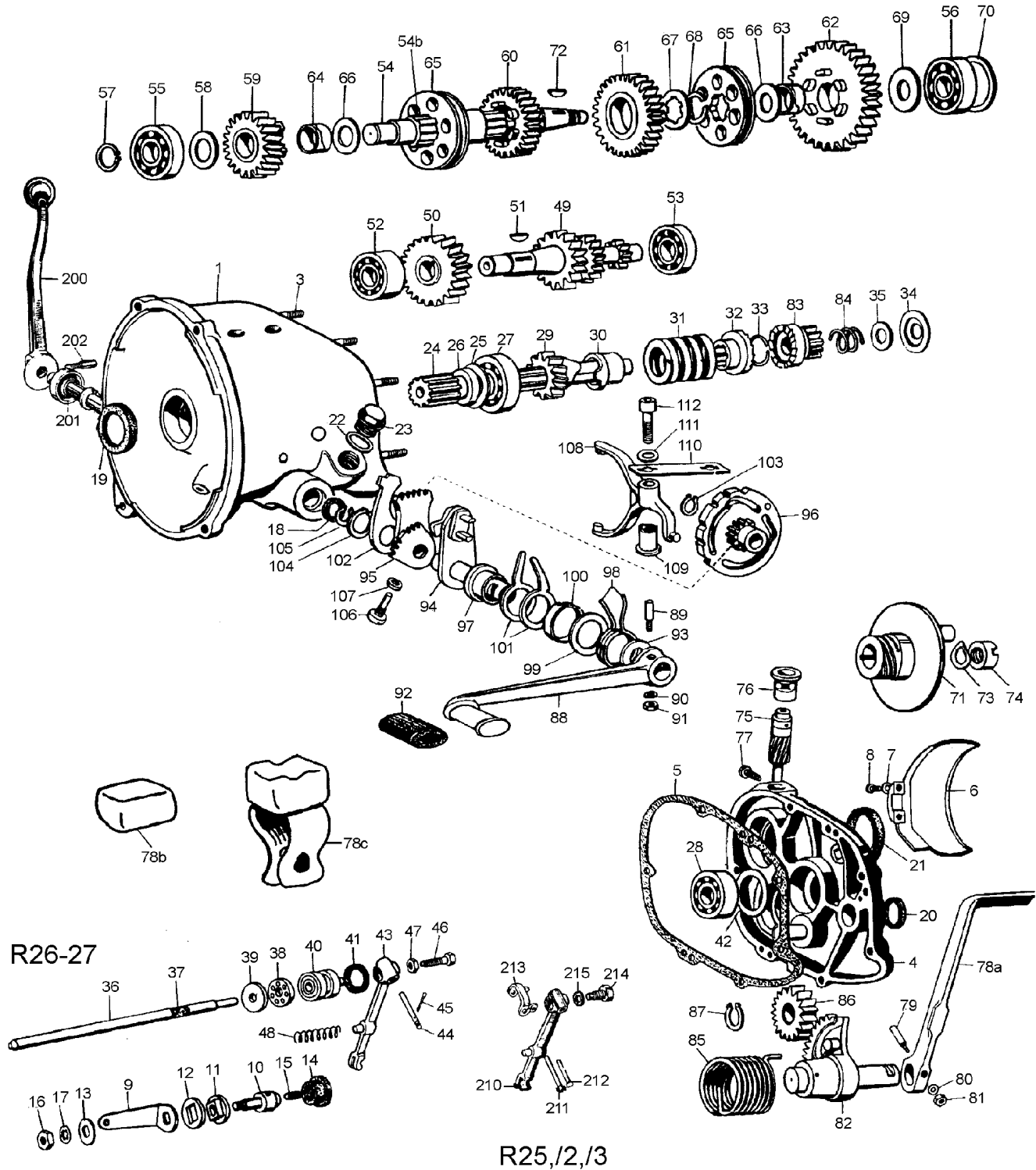
W038E	4082356	Kolbenbolzen - 20 x 56mm	8,19 €	9,75 €
W044A	31028	Nockenwelle R51/3-R60/2	148,28 €	176,45 €
W044B	31027	Nockenwelle R51/3-R67, R50-R60/2 gebraucht	76,69 €	91,26 €
W044C	31030	Nockenwelle R50S, R69S	147,06 €	175,00 €
W044CA	97030	Renn-Nockenwelle R50S, R69S, RO160	198,32 €	236,00 €
W044CB	97031	Renn-Nockenwelle R50S, R69S, RO113	197,48 €	235,00 €
W044D	31025	Nockenwelle R51/2, R51, R5 rechts (mit Ölpumpenschnecke)	248,74 €	296,00 €
W044D	0031026	Nockenwelle R51/2, R51, R5 links	223,53 €	266,00 €
W044E	31029	Nockenwelle R68, R69	158,50 €	188,62 €
W045A	47031	Entlüfter Motor für BMW R51/3-R68, R50, R60 und R69 mit Stift(en) gebraucht	26,05 €	31,00 €
W045B	31171	Entlüfter Motor für BMW R50/2, R60/2 und R69S mit ovalen Zapfen	100,76 €	119,90 €
W046A	31152	Entlüfterfeder für BMW R51/3-R69S	6,30 €	7,50 €
W046B	31707	Federblech für Entlüfter für BMW R50S und R69S	1,93 €	2,30 €
W047	31164	Entlüfterabdeckscheibe für BMW R51/3-R60/2	5,50 €	6,55 €
W048	108031	Lagerschild Nockenwelle R51/3-R69S gebraucht	12,77 €	15,20 €
W048A	0030150	Lagerschild Nockenwelle R51/3-R69S, neu	25,21 €	30,00 €
W049	30102	Innenfederring für Nockenwelle für BMW R24-R69S gebraucht	1,93 €	2,30 €
W050	30104	Befestigungsschraube für Nockenwelle für BMW R24-R69S	0,25 €	0,30 €
W051	6203	Lager Nockenwelle R24-R69S, Kw ganz vorne R51/3-R69 mit 17mm-Zapfen Radlager R25-R25/2, Ritzelwelle R24, Nebenwelle /5 4-Gang Getriebe, Kurbelwelle ganz vorn R51/3-R69S	6,22 €	7,40 €
W052	81041	Lager NW ganz vorne R68, R69	6,19 €	7,37 €
W053	51461	Scheibenfeder Nockenwelle R51/3-R69S und Getriebeflansch bis 1969	1,51 €	1,80 €
W054	33451	Sicherungsring Entlüfter R51/3-R69S	1,68 €	2,00 €
W056A	33127	Stößel R27, R50/2, R60/2, Standard ballig	32,35 €	38,50 €
W056AA	0033100	Stößel R24, R25, R25/2, R25/3, R51/3, R50, R60, Std. plan	32,35 €	38,50 €
W056B	33128	Stößel R27, R50/2, R60/2, 1. Übermaß, ballig	32,35 €	38,50 €
W056C	33129	Stößel R27, R50/2, R60/2, 2. Übermaß, ballig	32,35 €	38,50 €
W056D	33157	Stößel R68, R69, R69S	32,56 €	38,75 €
W056E	33158	Stößel R68, R69, R69S, 1. Übermaß	32,56 €	38,75 €
W056F	33159	Stößel R68, R69, R69S, 2. Übermaß	32,56 €	38,75 €
W057A	33163	Stößelgummi R51/3-R69S	3,78 €	4,50 €
W057B	40001	Stößelgummi R51/2	3,40 €	4,05 €
W058A	33170	Stoßstange R51/3, R50, R50/2, R50S	22,65 €	26,95 €
W058B	33174	Stoßstange R60, R60/2, R67-/3	22,98 €	27,35 €
W058C	33004	Stoßstange R68, R69, R69S	41,93 €	49,90 €
W058D	33172	Stoßstange R51/2	28,15 €	33,50 €
W059	0034172	Kipphebel für BMW R68, R69 und R69S, komplett Einlaß-links, Auslaß-rechts	149,58 €	178,00 €
W059A	34002	Kipphebel für BMW R24-R60/2, komplett gebraucht, bitte Motorrad Typ angeben!!!	38,32 €	45,60 €
W059AA	0034174	Kipphebel für BMW R68, R69 und R69S, komplett Einlaß-rechts, Auslaß-links	149,58 €	178,00 €
W059B	34172	Kipphebel für BMW R68-R69S Einlaß-links, Auslaß-rechts	75,55 €	89,90 €
W059C	34174	Kipphebel für BMW R68-R69S Einlaß-rechts, Auslaß-links	75,55 €	89,90 €
W060A	34158	Kipphebelbock für BMW R68, R69 und R69S	19,75 €	23,50 €
W060B	21119	Distanzscheibe Kipphebelbock für BMW R25-R69S	0,42 €	0,50 €
W061A	21136	Schraube für Zylinderkopfbefestigung für BMW R25/2-R60/2	7,44 €	8,85 €
W061B	22109	Schraube M10x155 für Zylinderkopfbefestigung für BMW R69S, lang Schlüsselweite 14	6,51 €	7,75 €
W062	0034100	Kipphebelachse für BMW R24, R25 und R51/2	22,27 €	26,50 €
W062A	034150	Kipphebelachse für BMW R51/3-R67/3 und R50-R60/2	15,55 €	18,50 €
W062B	34180	Kipphebelachse für BMW R68, R69 und R69S	20,46 €	24,35 €
W063	34112	Anlaufscheibe für Kipphebel für BMW R25/2-R60/2	2,48 €	2,95 €
W064	34162	Anlaufscheibe für Kipphebel für BMW R68, R69 und R69S	2,52 €	3,00 €
W065	34145	Buchse Kipphebel für BMW R50-R60/2	9,41 €	11,20 €
W066	34186	Distanzbuchse Kipphebel für BMW R68, R69 und R69S	4,54 €	5,40 €
W067	34190	Nadel für Kipphebel für BMW R68-R69S Satz für 1 Motorrad = 136 Stück	0,34 €	0,40 €
W068A	34176	Ventileinstellschraube R51/3-R60/2	7,14 €	8,50 €
W068B	34178	Ventileinstellschraube R68-R100	4,12 €	4,90 €
W069	34128	Ventileinstellschraubenmutter	0,42 €	0,50 €
W070A	10027	Ventilführung 7mm/13,06mm mit Sicherungsring	6,55 €	7,79 €
W070Ab	100271	Ventilführung 7mm/13,10mm mit Sicherungsring	6,55 €	7,79 €
W070Ac	100272	Ventilführung 7mm/13,15mm mit Sicherungsring	6,55 €	7,79 €
W070Ad	100273	Ventilführung 7mm/13,20mm mit Sicherungsring	6,55 €	7,79 €
W070Ae	100274	Ventilführung 7mm/13,25mm mit Sicherungsring	6,55 €	7,79 €
W070Af	100275	Ventilführung 7mm/13,30mm mit Sicherungsring	6,55 €	7,79 €



W070Ag	100276	Ventilführung 7mm/13,35mm mit Sicherungsring	6,55 €	7,79 €
W070Ah	1002775	Ventilführung 7mm/13,40 außen, extremes Übermaß, mit Sicherungsring	9,74 €	11,59 €
W070Ai	1002776	Ventilführung 7mm/13,50 außen, extremes Übermaß, mit Sicherungsring	9,74 €	11,59 €
W070B	10029	Ventilführung 8mm 14,.. außen inklusive Sicherungsring	6,81 €	8,10 €
W070B	1002926	Ventilführung 8mm 14,26 außen inklusive Sicherungsring	10,17 €	12,10 €
W070C	10028	Ventilführung 8mm 13,..mm außen, mit Sicherungsring	10,13 €	12,05 €
W071A	999002	Ventilführung-Sicherungsring 13mm	0,21 €	0,25 €
W071B	999003	Ventilführung-Sicherungsring 14mm	0,29 €	0,35 €
W072	98502	Gewindeinsatz Zündkerze, lang, für BMW R50/2, R60/2 und R69S	5,00 €	5,95 €
W074A	11018	Ventilfeder klein R24-R60/2	2,44 €	2,90 €
W075A	9018	Ventilfeder groß R24-R60/2	2,90 €	3,45 €
W075B	13018	Ventilfeder R50/5-R100, R68-R69S neues System	4,87 €	5,80 €
W075C	10018	Ventilfeder-Satz R24-R60/2, (4 Stück)	10,25 €	12,20 €
W076A	2068	Ventilteller oben, kurzkonisch	7,39 €	8,79 €
W076B	21806	Ventilteller oben langkonisch	7,39 €	8,79 €
W076C	21807	Ventilteller oben, doppelnut	10,29 €	12,25 €
W076D	56554	Ventilteller oben R50/5-R100 R68-R69S neues System	4,12 €	4,90 €
W076E	1026186	Isolierscheibe unter Ventilteller für BMW R68, R69 und R69S "altes System"	7,02 €	8,35 €
W077A	26128	Ventilteller unten R24-R60/2	3,19 €	3,80 €
W077B	50233	Ventilteller unten R50/5-R100, R45/65 R68-R69S neues System	3,28 €	3,90 €
W080A	26502	Ventilkeilchen doppelnut	2,65 €	3,15 €
W080B	26824	Ventilkeilchen kurzkonisch	2,44 €	2,90 €
W080C	26460	Ventilkeilchen langkonisch	2,44 €	2,90 €
W080D	26724	Ventilkeilchen R50/5-R100, R68-R69S, dreifachnut neues System	1,47 €	1,75 €
W081A	26170	Einlaßventil, Doppelnut, 34mm	19,33 €	23,00 €
W081B	26101	Einlaßventil, kurzkonisch, 34mm	19,33 €	23,00 €
W081C	26501	Einlaßventil, langkonisch, 34mm	19,33 €	23,00 €
W081D	26151	Einlaßventil für BMW R68-R69S und R60/5-R60/7, 38mm Dreifachnut	29,75 €	35,40 €
W082A	51472	Auslaßventil für BMW R24-R60/2, gepanzert, Doppelnut, 32mm	23,53 €	28,00 €
W082B	26107	Auslaßventil für BMW R24-R60/2, gepanzert, kurzkonisch, 32mm	23,53 €	28,00 €
W082C	26109	Auslaßventil für BMW R24-R60/2, gepanzert, langkonisch, 32mm und Einlaßventil für BMW R25/2	23,53 €	28,00 €
W082D	26180	Auslaßventil für BMW R50S, gepanzert, kurzkonisch	31,93 €	38,00 €
W082E	56679	Auslaßventil für BMW R68-R69S und R60/5/6/7, Dreifachnut, 34mm	43,61 €	51,90 €
W083A	107001	Stirnrad Ölpumpe R50/2-R69S, Alu "starke" Schrägung	109,16 €	129,90 €
W083B	52154	Stirnrad Ölpumpe R51/3-R60 alt, Alu "leichte" Schrägung	102,52 €	122,00 €
W084A	52166	Ölpumpe R51/3-R69S komplett (Rad Gegenrad, Sicherungsblech und Mutter)	66,47 €	79,10 €
W084B	52164	Ölpumpenrad mit Linksgewinde R51/3-R69S	51,64 €	61,45 €
W085	52167	Mutter Linksgewinde für Ölpumpenzahnrad	1,93 €	2,30 €
W086	52168	Sicherungsblech Ölpumpe vorne	1,93 €	2,30 €
W087	52171	Ölpumpengegenrad R51/3-R69S	17,94 €	21,35 €
W088D	68027	Schwungscheibe R51/3-R68 gebraucht	188,99 €	224,90 €
W089A	35030	Kupplungsfeder für BMW R50, R50/2, R60, R60/2 und R69S	44,45 €	52,90 €
W089B	8018	Kupplungsfeder für BMW R51/2, R51/3, R67 und R68, Satz (=6 Stück)	24,54 €	29,20 €
W090A	38001	Druckplatte Kupplung für BMW R50-R69S, vorne	75,21 €	89,50 €
W090B	70163	Druckplatte Kupplung für BMW R51/3-R68, gezahnt	76,68 €	91,25 €
W091A	3054	Kupplungsscheibe für BMW R50-R69S	48,74 €	58,00 €
W091B	70025	Kupplungsscheibe für BMW R51/2-R68, 5mm (passend zur Druckplatte #70163)	48,74 €	58,00 €
W091BA	2054	Kupplungsscheibe für BMW R51/3-R68, 7mm	48,74 €	58,00 €
W092A	36030	Druckring Kupplung für BMW R50-R69S, hinten	52,10 €	62,00 €
W092B	70151	Druckring Kupplung für BMW R51/3-R68, hinten	95,80 €	114,00 €
W093	70511	Distanzscheibe Kupplung für BMW R50-R69S und R50/5-R75/5 nur für Druckring "ohne Rand"	4,12 €	4,90 €
W094	070188	Zahnkranz für Kupplung R51/3-R68 gebraucht	51,13 €	60,84 €
W096A	56001	Schraube M 8x1, Schlitz für Kupplung für BMW R51/2 und R50-R69S	0,97 €	1,15 €
W096B	31463	Schraube Senkkopf-Inbus für Kupplung für BMW R50/5-R100 bis Baujahr 09/1980	1,47 €	1,75 €
W096C	00120	Schraube M 6x30 für Kupplung für BMW R51/3-R68	0,46 €	0,55 €
W200A	024570	Dichtpaste, 40ml Hylomar M	4,96 €	5,90 €
W200B	024571	Dichtpaste, 85ml	10,84 €	12,90 €
W200C	024573	Dichtpaste Curil K, 75ml	9,16 €	10,90 €
W220A	46011	Kupferpaste, 100 Gramm Tube	8,32 €	9,90 €
W220B	1017	Kupferpaste/Plastilube 7 ml.	1,51 €	1,80 €
W74b	0026160	Ventilfeder klein, R69, R69S, alte Version	4,62 €	5,50 €
W75AA	0026164	Ventilfeder groß, R69, R69S, alte Version	4,79 €	5,70 €



Gruppe G: Getriebe R24-R27



<u>Bild-Nr.</u>	<u>Artikel-Nr.</u>	<u>Bezeichnung</u>	<u>Netto</u>	<u>Brutto</u>
G000	991140	Getriebeeingangs-Reparatur-Set R24-R27, R50-R69S und R50/5-R75/5	37,95 €	45,16 €
G000	600018	Dichtsatz Getriebe (Set-G04), für BMW R26-R27	24,58 €	29,25 €
G000	600004	Dichtsatz Getriebe (Set-G03), für BMW R25/3	30,50 €	36,30 €
G000	600017	Dichtsatz Getriebe (Set-G02), für BMW R25-R25/2	30,50 €	36,30 €
G000	06154	Leerlaufschalter R50-R69S komplett, neu	28,78 €	34,25 €
G000	6000024	Dichtsatz Getriebe (Set-G01), für BMW R24	30,50 €	36,30 €
G001	06006	Getriebe für BMW R25 überholt	920,17 €	1.095,00 €
G001AA	060061	Getriebe für BMW R25/2 überholt	920,17 €	1.095,00 €
G001AB	060062	Getriebe für BMW R25/3 überholt	920,17 €	1.095,00 €
G001B	06014	Getriebe für BMW R26 überholt	920,17 €	1.095,00 €
G001C	06002	Getriebe für BMW R27 überholt	920,17 €	1.095,00 €



G004A	63213	Getriebedeckel für BMW R25, "ohne" Leerlaufschalter ! neu Original BMW, RESTPOSTEN!!!	83,19 €	99,00 €
G004B	12012	Getriebedeckel für BMW R26 und R27 gebraucht	83,19 €	99,00 €
G005	06122	Getriebedeckeldichtung für BMW R24-R27	2,31 €	2,75 €
G006	12104	Schutzglocke Mitnehmergummi R26/27	31,93 €	38,00 €
G009	06152	Leerlaufschalter-Feder, R25/3-R27	6,64 €	7,90 €
G010	06158	Leerlaufschalterkontaktbolzen	10,76 €	12,80 €
G014	06174	Stopfen Leerlaufanschluß	4,20 €	5,00 €
G015	05660	Madenschraube für Leerlaufschalter Inbus	1,26 €	1,50 €
G016	98323	Mutter M6 verzinkt	0,13 €	0,15 €
G018	06124	Wedi Fußschalthebel	3,36 €	4,00 €
G018A	1006118	Wedi Fußschalthebel R24	4,12 €	4,90 €
G019	10032	Wedi Getriebeeingang R24-R27, R50-69S	4,33 €	5,15 €
G02	07163	Ölablaßschraube M14, magnetisch verzinkt	3,19 €	3,80 €
G02	0007163	Ölablaßschraube M14, magnetisch Edelstahl	7,48 €	8,90 €
G020	02196	Wedi Kurbelwelle vorn R51/3-R60 alt, R68/69 Kickstarter R24-R27, R50-R69S, /5 + 5-Gang-Getriebe	3,70 €	4,40 €
G021A	11032	Wedi Getriebeausgang R26-69S	6,09 €	7,25 €
G021B	101030	Wedi Getriebeausgang R24-R25/3 als Ersatz für Filzring und Kapsel	9,03 €	10,75 €
G021C	06110	Filzringkapsel Getriebe für BMW R25-R25/3 und R51/2	4,58 €	5,45 €
G021D	06114	Filzring für Getriebe für BMW R24-R25/3 und R51/2	3,19 €	3,80 €
G023	07104	Öleinfüllschraube M14x1,5	2,02 €	2,40 €
G023	0007104	Öleinfüllschraube M14x1,5 Edelstahl poliert	5,97 €	7,10 €
G024	20009	Antriebswelle für BMW R24, R25, R26 und R27 gebraucht	58,82 €	70,00 €
G026	00010	Lauftring für Wedi Getriebeeingang R25-69S	7,98 €	9,50 €
G027	4064	Lager Kurbelwelle ganz vorn R24-R27, /5 4-Gang Getriebe Antriebswelle vorn + Abtriebswelle hinten R24-R69S	7,35 €	8,75 €
G028	9064	Lager Antriebswelle hinten R24-R27, R50-R69S	6,93 €	8,25 €
G029	20120	Ritzel-Anfahrdämpfer gebraucht R25, R25/2, R25/3 R26, R27	28,12 €	33,46 €
G030	20144	Anfahrdämpfer Antriebswelle für BMW R24-R27 gebraucht	12,77 €	15,20 €
G030A	1020144	Anfahrdämpfer Antriebswelle für BMW R24-R27 neu	28,57 €	34,00 €
G033	20148	Sicherungsring Antriebswelle R24-R27 R50-R69S	0,63 €	0,75 €
G034	20157	Lagerabdeckscheibe Getriebe R24-R27, R50-R69S	1,81 €	2,15 €
G035	20164	Anlaufscheibe Antriebswelle für BMW R24-R27, R50-R69S und R50/5-R75/5	4,33 €	5,15 €
G036A	20167	Druckstange Kupplung für BMW R24-R25/3	11,76 €	13,99 €
G036B	20168	Druckstange Kupplung für BMW R26 und R27	11,76 €	13,99 €
G037	20132	Filz für Druckstange für BMW R24-R27 und R50-R100 zur Montage bitte schräg einschneiden	2,48 €	2,95 €
G038	30961	Drucklager Kupplung Kugel für BMW Modelle bis Baujahr 09/1973	21,43 €	25,50 €
G039	30962	Drucklagerring Kupplung für BMW R24-R27 und R51/2-R69S und für BMW R50/5 bis Baujahr 09/1973	9,20 €	10,95 €
G040	20106	Druckstück Kupplung für BMW R24, R25, R26 und R27	18,49 €	22,00 €
G041	20109	Druckstückdichtring für Kupplung	2,52 €	3,00 €
G044	20113	Bolzen Kupplungs-Ausrückhebel für BMW R26-R69S, 0,5mm Übermaß Edelstahl	5,04 €	6,00 €
G044	20112	Bolzen Kupplungs-Ausrückhebel für BMW R26-R69S Edelstahl	4,62 €	5,50 €
G045	945180	Splint Ausrückhebel R26-R69S und für Seitenständerbolzen R50-R69S	0,17 €	0,20 €
G046	30108	Ausrückhebel-Einstellschraube M 8 für BMW R26-R27, R50-69S, R50/5 bis Baujahr 09/1980	2,94 €	3,50 €
G047	21104	Mutter M8, flach verzinkt	0,21 €	0,25 €
G048	80122	Ausrückhebelfeder bis Baujahr 08/1973	1,64 €	1,95 €
G049	1040027	Zwischenwelle R27, R50 alt	197,48 €	235,00 €
G050	30153	Zahnrad 4.Gang Abtriebswelle R26-R69S	134,03 €	159,50 €
G050a	1030154	Zahnrad 3.Gang Abtriebswelle R26-R69S	134,03 €	159,50 €
G051	51480	Scheibenfeder Kurbelwelle vorn R51/3-R100 und Kurbelwelle hinten R24-R25/2, Nockenwelle R50/5->	1,51 €	1,80 €
G052	15064	Lager, Nebenwelle vorn R25-R27, R50-R69S Radlager (v+h) R25-25/3, Nebenwelle /5 4-Gang Getriebe	22,65 €	26,95 €
G052a	9981910	Lager Nebenwelle vorne und hinten R24	22,48 €	26,75 €
G053	6203	Lager Nockenwelle R24-R69S, Kw ganz vorne R51/3-R69 mit 17mm-Zapfen Radlager R25-R25/2, Ritzelwelle R24, Nebenwelle /5 4-Gang Getriebe, Kurbelwelle ganz vorn R51/3-R69S	6,22 €	7,40 €
G053a	9981910	Lager Nebenwelle vorne und hinten R24	22,48 €	26,75 €
G054	81416	Abtriebswelle für BMW R24-R27 gebraucht	71,85 €	85,50 €
G054B	30262	Buchse für BMW R25-R69S, 2. und 3. Gang	30,17 €	35,90 €
G055	8064	Lager Abtriebswelle vorn R24-R27, R50-R69S Vorderrad R24	7,48 €	8,90 €
G056	4064	Lager Kurbelwelle ganz vorn R24-R27, /5 4-Gang Getriebe Antriebswelle vorn + Abtriebswelle hinten R24-R69S	7,35 €	8,75 €



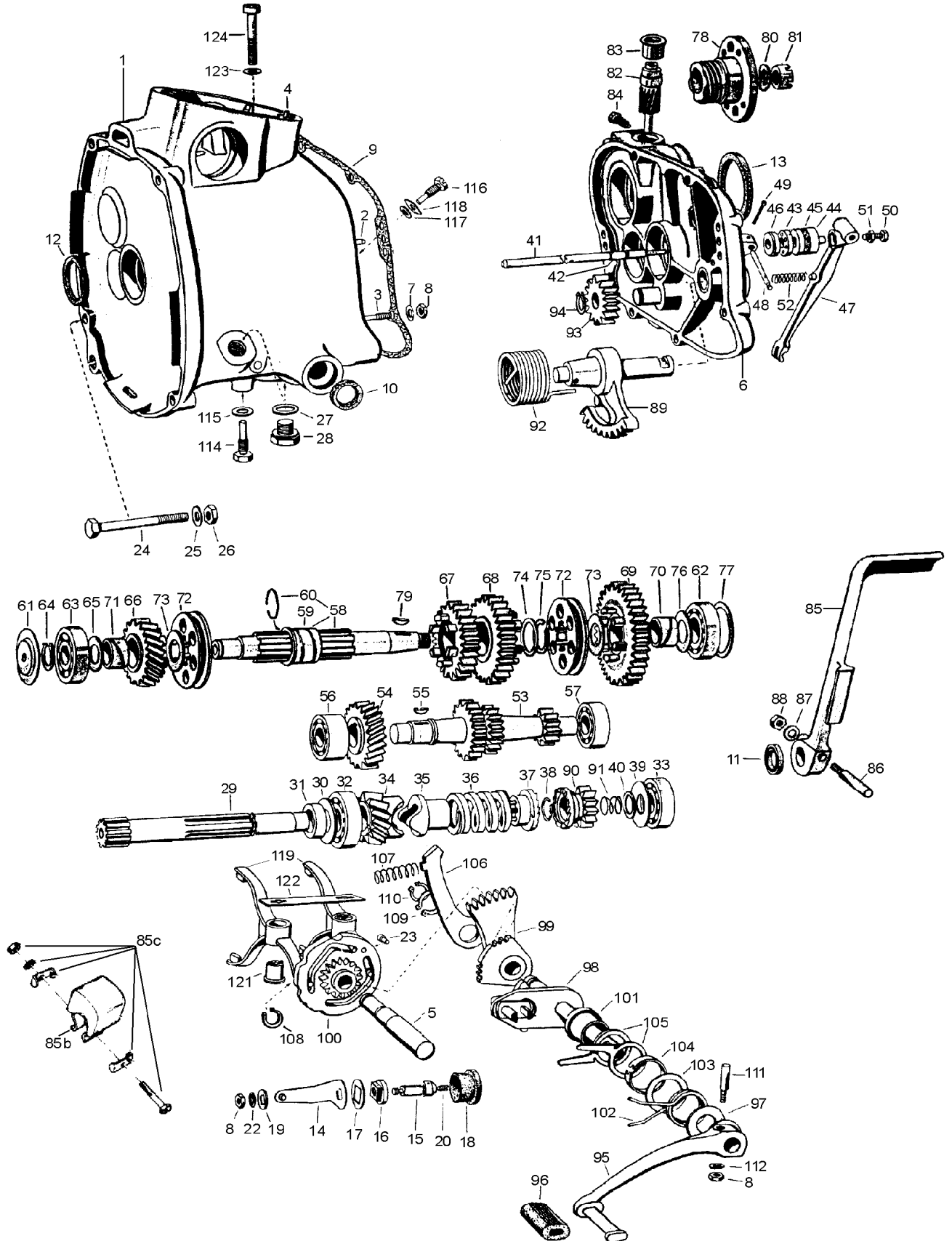
G057	34090	Sicherungsring Abtriebswelle R24-R69S	0,25 €	0,30 €
G059	40108	Zahnrad 4.Gang Nebenwelle R26-R69S	50,00 €	59,50 €
G059	30151	Stirnrad 4.Gang R26-R69S	136,05 €	161,90 €
G062	1030132	Stirnrad 1.Gang R24, R25, R25/2, R25/3	89,92 €	107,00 €
G063	30259	Buchse für BMW R25-R69S, 1. Gangrad	15,13 €	18,00 €
G064	30266	Buchse für BMW R25-R69S, 4. Gangrad	12,77 €	15,20 €
G065	11016	Schiebeklaue R24-R69S	35,29 €	42,00 €
G066	40104	Anlaufscheibe Abtriebswelle für BMW R25-R69S 1. und 4. Gangrad	4,33 €	5,15 €
G070	1231651	Distanzscheibe Abtriebswelle für BMW R24-R69S, 0,20mm	2,69 €	3,20 €
G070	1231652	Distanzscheibe Abtriebswelle für BMW R24-R69S, 0,30mm	2,69 €	3,20 €
G070	1231653	Distanzscheibe Abtriebswelle für BMW R24-R69S, 0,38mm	2,69 €	3,20 €
G070	1231654	Distanzscheibe Abtriebswelle für BMW R24-R69S, 0,50mm	2,69 €	3,20 €
G070	1231655	Distanzscheibe Abtriebswelle für BMW R24-R69S, 0,60mm	2,69 €	3,20 €
G070	1231656	Distanzscheibe Abtriebswelle für BMW R24-R69S, 0,75mm	2,69 €	3,20 €
G070	1231657	Distanzscheibe Abtriebswelle für BMW R24-R69S, 0,88mm	2,69 €	3,20 €
G070	2231657	Distanzscheibe Abtriebswelle für BMW R24-R69S, 0,95mm und Radlager für BMW R51/3-R68	2,69 €	3,20 €
G070	1231658	Distanzscheibe Abtriebswelle für BMW R24-R69S, 1,00mm	2,69 €	3,20 €
G071	30172	Getriebeflansch für BMW R25, R26 und R27	117,56 €	139,90 €
G072	51461	Scheibenfeder Nockenwelle R51/3-R69S und Getriebeflansch bis 1969	1,51 €	1,80 €
G073	30170	Unterlegscheibe Kronenmutter Getriebeflansch	0,42 €	0,50 €
G074	30120	Kronenmutter Getriebeflansch M14 R24-R27, R51/3-R68, R50-69S (alte Welle)	8,36 €	9,95 €
G075A	30058	Tachuantrieb R24-R27, R50-R69S, /5	41,09 €	48,90 €
G075B	111031	Tachuantrieb gebraucht	29,41 €	35,00 €
G076A	30128	Buchse Tachowelle für BMW R25-R25/3 und R51/3-R68 für dicke Tachowelle	8,32 €	9,90 €
G076B	30176	Buchse Tachowelle für BMW R26-R69S und R50/5-R100 für dünne Tachowelle	3,19 €	3,80 €
G077A	31065	Tachowellenhalteschraube verzinkt	2,35 €	2,80 €
G077B	30174	Tachowellenhalteschraube Edelstahl mit Entlüftungsbohrung	5,80 €	6,90 €
G078A	56120	Kickstarter für BMW R25-R27 und R50-R69S, gerade Ausführung Aluminium	94,83 €	112,85 €
G078B	28135	Ständeranschlag, Schwingenanschlag und Kickstarteranschlag R27	2,35 €	2,80 €
G078D	25116	Kickstarteranschlag für BMW R25/3 und auch für R24-R26	7,35 €	8,75 €
G078e	34156	Kickstarteranschlag Befestigungssatz	4,16 €	4,95 €
G079	50016	Kickstarter Keil für BMW R24-R27, R50-R69S und R50/5-R100 verzinkt	4,16 €	4,95 €
G079A	56124	Kickstarter Keil für BMW R24-R27, R50-R69S und R50/5-R100 Edelstahl	5,88 €	7,00 €
G081	98352	Mutter M8 verzinkt	0,17 €	0,20 €
G081	0098352	Mutter M8, SW14 verzinkt	1,01 €	1,20 €
G082	1056102	Kickstarter Wellensegment für BMW R25-R27 gebraucht	85,00 €	101,15 €
G083	56104	Kickstarter Zahnrad Antriebswelle für BMW R25-R69S gebraucht	28,12 €	33,46 €
G083a	1056104	Kickstarter Zahnrad Antriebswelle für BMW R25-R69S neu	57,73 €	68,70 €
G084	56116	Feder Antriebswelle für BMW R25-R27, R50-R69S und R50/5-R75/5	4,20 €	5,00 €
G085	56112	Kickstarter Feder für BMW R24-R27, R50-R69S und R50/5-R75/5	5,71 €	6,79 €
G086	56108	Kickstarter Zwischenrad für BMW R24-R69S und R50/5-R75/5	75,55 €	89,90 €
G087	34080	Sicherungsring Kickstarterritzel R24-69S	0,25 €	0,30 €
G088	66107	Fußschalthebel für BMW R25, R26 und R27 gebraucht	16,72 €	19,90 €
G089	66103	Keil für Fußschalthebel Edelstahl	6,51 €	7,75 €
G089	66102	Keil für Fußschalthebel verzinkt	3,82 €	4,55 €
G091	98326	Mutter M6, selbstsichernd verzinkt	0,17 €	0,20 €
G092	45016	Schalthebelgummi R24-R69S, /5 4-Gang-Getriebe	1,51 €	1,80 €
G093	30812	Schalthebel-Ausgleichsscheibe 0,75mm R25/2-R69S und R50/5-R75/5	1,26 €	1,50 €
G093	30813	Schalthebel Ausgleichsscheibe 0,5mm R25/2-R69S und R50/5-R75/5	1,26 €	1,50 €
G093	30811	Schalthebel Ausgleichsscheibe 1,0mm R25/2-R69S und R50/5-R75/5	1,26 €	1,50 €
G098	66150	Schalthebelfeder R24-R27, R50-R69S	5,80 €	6,90 €
G100	66146	Federring für Schalthebel für BMW R24-R27 und R50-R69S	7,14 €	8,50 €
G103	34060	Sicherungsring Schaltscheibe R24-R69S und Entlüfter Nockenwelle R27	0,21 €	0,25 €
G104	34120	Sicherungsring Schalthebelachse R24-R69S, groß	0,34 €	0,40 €
G105	34071	Sicherungsring Schalthebelachse R26-R69S klein	0,21 €	0,25 €
G108A	66206	Schaltgabel R24-R69S	79,83 €	95,00 €
G109	1230086	Exzenterbuchse Schaltgabel für BMW R24-R90S	24,33 €	28,95 €
G112	66182	Schaltgabelschraube Schlitz für BMW R25, R25/2 und R25/3	8,62 €	10,26 €
G112A	19736	Schaltgabelschraube Inbus für BMW R26 und R27	2,02 €	2,40 €
G200	66118	Handschalthebel für BMW R25 und R25/2 gebraucht	14,20 €	16,90 €
G201	06150	Wedi Handschalthebel R24, R25, R25/2	3,36 €	4,00 €
G202A	66122	Keil für Handschalthebel verzinkt	4,20 €	5,00 €



G202B	190017	Keil für Handschalthebel Edelstahl	5,88 €	7,00 €
G210	80104	Ausrückhebel für BMW R25-R27 gebraucht	16,72 €	19,90 €
G211	80134	Bolzen Ausrückhebelbügel für BMW R25-R25/3	4,75 €	5,65 €
G212	80108	Bolzen Kupplungs-Ausrückhebel für BMW R25-R25/3	4,75 €	5,65 €
G212A	45055	Splint Kupplungsausrückhebel R25-R25/3	0,08 €	0,10 €
G213	20124	Ausrückhebelbügel für BMW R25, R25/2 und R25/3	12,02 €	14,30 €
G214	80113	Ausrückhebel-Einstellschraube M 8 für BMW R25-R25/3 Edelstahl	2,94 €	3,50 €
G214A	98327	Mutter M8, flach Edelstahl	0,28 €	0,33 €
G215	21104	Mutter M8, flach verzinkt	0,21 €	0,25 €



Gruppe H: Getriebe R50-R69S



<u>Bild-Nr.</u>	<u>Artikel-Nr.</u>	<u>Bezeichnung</u>	<u>Netto</u>	<u>Brutto</u>
H000	991140	Getriebeeingangs-Reparatur-Set R24-R27, R50-R69S und R50/5-R75/5	37,95 €	45,16 €
H000	600011	Dichtsatz Getriebe (Set-G06), für BMW R50-R69S	24,58 €	29,25 €
H000	06154	Leerlaufschalter R50-R69S komplett, neu	28,78 €	34,25 €



H001	06029	Getriebe für BMW R50-R69S überholt	971,43 €	1.156,00 €
H001B	006029	Getriebegehäuse für BMW R50-R69S gebraucht	215,52 €	256,47 €
H005	06142	Bolzen Kurvenschaltscheibe für BMW R50-R69S	2,81 €	3,34 €
H006	12031	Getriebedeckel für BMW R50-R69S neu, original BMW, RESTPOSTEN!!!	184,87 €	220,00 €
H008	98323	Mutter M6 verzinkt	0,13 €	0,15 €
H009	06280	Getriebedeckeldichtung für 4-Gang Getriebe, 2-Zylinder, Baujahre 1955-1973	2,31 €	2,75 €
H010	06124	Wedi Fußschalthebel	3,36 €	4,00 €
H011	02196	Wedi Kurbelwelle vorn R51/3-R60 alt, R68/69 Kickstarter R24-R27, R50-R69S, /5 + 5-Gang-Getriebe	3,70 €	4,40 €
H012	10032	Wedi Getriebeeingang R24-R27, R50-69S	4,33 €	5,15 €
H013	11032	Wedi Getriebeausgang R26-69S	6,09 €	7,25 €
H014	06152	Leerlaufschalter-Feder, R25/3-R27	6,64 €	7,90 €
H015	06158	Leerlaufschalterkontaktbolzen	10,76 €	12,80 €
H018	06174	Stopfen Leerlaufanschluß	4,20 €	5,00 €
H020	05660	Madenschraube für Leerlaufschalter Inbus	1,26 €	1,50 €
H024	12551	Schraube M 8x75, 6-Kant mit Schaft für Motor/Getriebe für BMW R50-R69S	0,55 €	0,65 €
H026	98352	Mutter M8 verzinkt	0,17 €	0,20 €
H026	98352	Mutter M8 verzinkt	0,17 €	0,20 €
H026	0098352	Mutter M8, SW14 verzinkt	1,01 €	1,20 €
H026	0098352	Mutter M8, SW14 verzinkt	1,01 €	1,20 €
H027	2027	Dichtring Ölablaßschraube, M14x20x2	0,67 €	0,80 €
H028A	07104	Öleinfüllschraube M14x1,5	2,02 €	2,40 €
H028A	0007104	Öleinfüllschraube M14x1,5 Edelstahl poliert	5,97 €	7,10 €
H028B	07163	Ölablaßschraube M14, magnetisch verzinkt	3,19 €	3,80 €
H028B	0007163	Ölablaßschraube M14, magnetisch Edelstahl	7,48 €	8,90 €
H029	20005	Antriebswelle für BMW R50-R69S nackt, gebraucht	105,04 €	125,00 €
H030	20136	Scheibe Schwinge Vorne/Innen und Getriebeeingang R50-R69S	2,44 €	2,90 €
H031	00010	Lauftring für Wedi Getriebeeingang R25-69S	7,98 €	9,50 €
H032	4064	Lager Kurbelwelle ganz vorn R24-R27, /5 4-Gang Getriebe Antriebswelle vorn + Abtriebswelle hinten R24-R69S	7,35 €	8,75 €
H033	9064	Lager Antriebswelle hinten R24-R27, R50-R69S	6,93 €	8,25 €
H034	20245	Zahnrad Antriebswelle R50-R69S	71,51 €	85,10 €
H035	1083154	Mitnehmer Antriebswelle R50-69S	32,77 €	39,00 €
H038	20148	Sicherungsring Antriebswelle R24-R27 R50-R69S	0,63 €	0,75 €
H039	20157	Lagerabdeckscheibe Getriebe R24-R27, R50-R69S	1,81 €	2,15 €
H040	20164	Anlaufscheibe Antriebswelle für BMW R24-R27, R50-R69S und R50/5-R75/5	4,33 €	5,15 €
H041	180176	Druckstange Kupplung für BMW R50-R69S	11,93 €	14,20 €
H042	20132	Filz für Druckstange für BMW R24-R27 und R50-R100 zur Montage bitte schräg einschneiden	2,48 €	2,95 €
H043	30961	Drucklager Kupplung Kugel für BMW Modelle bis Baujahr 09/1973	21,43 €	25,50 €
H044	080150	Druckstück Kupplung für BMW R50-R69S	18,49 €	22,00 €
H045	20109	Druckstückdichtring für Kupplung	2,52 €	3,00 €
H046	30962	Drucklagering Kupplung für BMW R24-R27 und R51/2-R69S und für BMW R50/5 bis Baujahr 09/1973	9,20 €	10,95 €
H047	1080105	Ausrückhebel für BMW R50-R69S	43,28 €	51,50 €
H048	20113	Bolzen Kupplungs-Ausrückhebel für BMW R26-R69S, 0,5mm Übermaß Edelstahl	5,04 €	6,00 €
H048	20112	Bolzen Kupplungs-Ausrückhebel für BMW R26-R69S Edelstahl	4,62 €	5,50 €
H049	945180	Splint Ausrückhebel R26-R69S und für Seitenständerbolzen R50-R69S	0,17 €	0,20 €
H050A	20116	Ausrückhebel-Einstellschraube M 6 für BMW R51/2-R68 und R50-R69S (ältere Modelle)	3,28 €	3,90 €
H050B	30108	Ausrückhebel-Einstellschraube M 8 für BMW R26-R27, R50-69S, R50/5 bis Baujahr 09/1980	2,94 €	3,50 €
H051A	21104	Mutter M8, flach verzinkt	0,21 €	0,25 €
H052	80122	Ausrückhebelfeder bis Baujahr 08/1973	1,64 €	1,95 €
H053	40028	Zwischenwelle R50/2-R69S letzte Ausführung	197,48 €	235,00 €
H053A	1040027	Zwischenwelle R27, R50 alt	197,48 €	235,00 €
H054	40108	Zahnrad 4.Gang Nebenwelle R26-R69S	50,00 €	59,50 €
H055	51480	Scheibenfeder Kurbelwelle vorn R51/3-R100 und Kurbelwelle hinten R24-R25/2, Nockenwelle R50/5->	1,51 €	1,80 €
H056	15064	Lager, Nebenwelle vorn R25-R27, R50-R69S Radlager (v+h) R25-25/3, Nebenwelle /5 4-Gang Getriebe	22,65 €	26,95 €
H057	6203	Lager Nockenwelle R24-R69S, Kw ganz vorne R51/3-R69 mit 17mm-Zapfen Radlager R25-R25/2, Ritzelwelle R24, Nebenwelle /5 4-Gang Getriebe, Kurbelwelle ganz vorn R51/3-R69S	6,22 €	7,40 €
H058Aa	30027	Abtriebswelle für BMW R50-R69S mit Nut	201,60 €	239,90 €
H059	30262	Buchse für BMW R25-R69S, 2. und 3. Gang	30,17 €	35,90 €

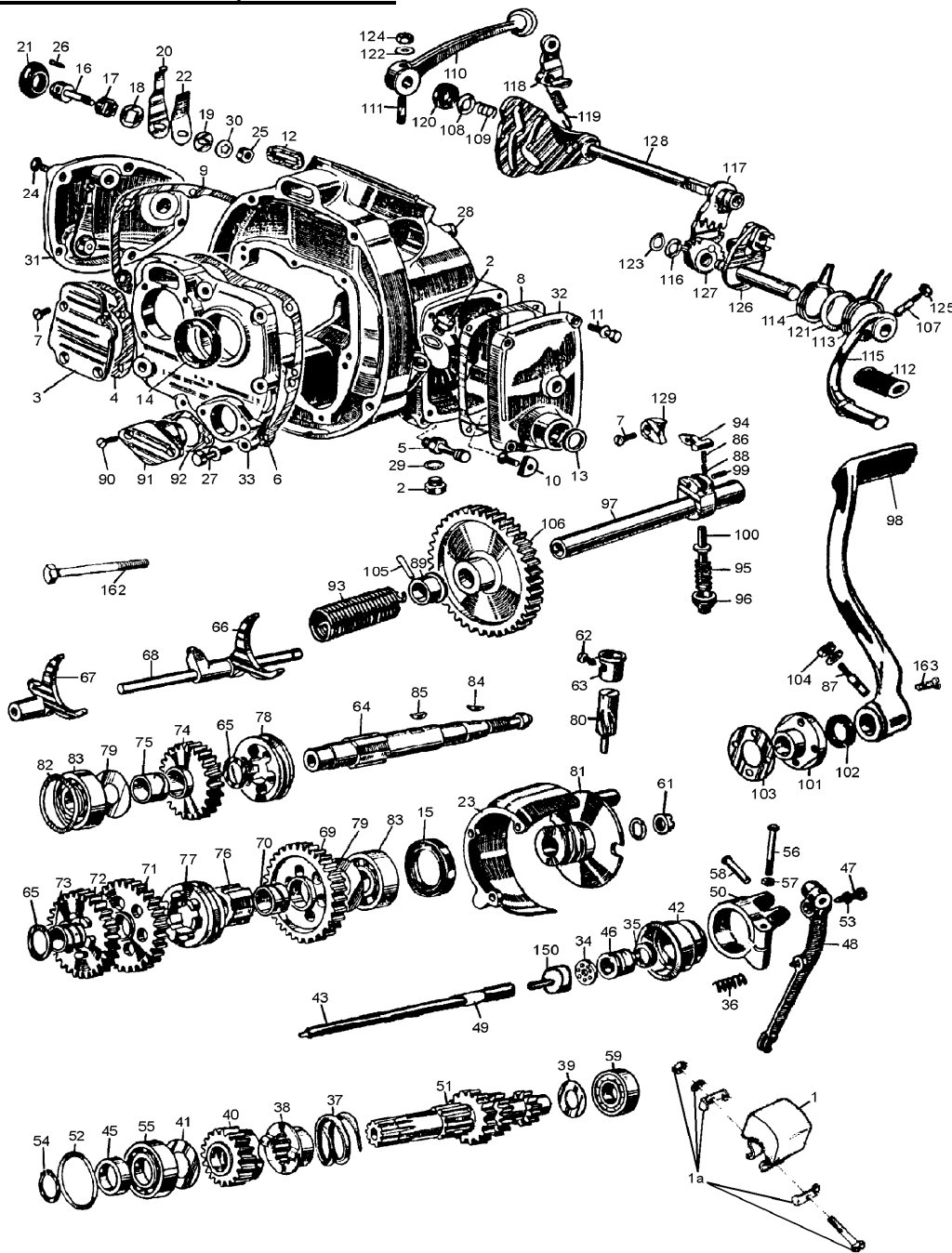


H060	30100	Sicherungsring Abtriebswelle R26-R69S	1,05 €	1,25 €
H061	1006242	Ölfangblech Abtriebswelle R50-R69S	11,68 €	13,90 €
H062	4064	Lager Kurbelwelle ganz vorn R24-R27, /5 4-Gang Getriebe Antriebswelle vorn + Abtriebswelle hinten R24-R69S	7,35 €	8,75 €
H063	8064	Lager Abtriebswelle vorn R24-R27, R50-R69S Vorderrad R24	7,48 €	8,90 €
H064	34090	Sicherungsring Abtriebswelle R24-R69S	0,25 €	0,30 €
H065	1020102	Anlaufscheibe zum 4. Gangrad für BMW R25-R69S	2,69 €	3,20 €
H066	30153	Zahnrad 4.Gang Abtriebswelle R26-R69S	134,03 €	159,50 €
H066	30151	Stirnrad 4.Gang R26-R69S	136,05 €	161,90 €
H066a	1030154	Zahnrad 3.Gang Abtriebswelle R26-R69S	134,03 €	159,50 €
H068	1030147	Stirnrad 2.Gang R50-R69S	134,03 €	159,50 €
H068a	1030146	Stirnrad 2.Gang R50/60 alt	134,03 €	159,50 €
H069	1030246	Stirnrad 1.Gang R50-R69S	134,03 €	159,50 €
H069a	30242	Stirnrad 1.Gang R50/60 alt	134,03 €	159,50 €
H070	30259	Buchse für BMW R25-R69S, 1. Gangrad	15,13 €	18,00 €
H071	30266	Buchse für BMW R25-R69S, 4. Gangrad	12,77 €	15,20 €
H072	11016	Schiebeklaue R24-R69S	35,29 €	42,00 €
H073	40104	Anlaufscheibe Abtriebswelle für BMW R25-R69S 1. und 4. Gangrad	4,33 €	5,15 €
H076	1030112	Anlaufscheibe zum Stirnrad 1.Gang für BMW R25-R69S	5,50 €	6,55 €
H077	1231651	Distanzscheibe Abtriebswelle für BMW R24-R69S, 0,20mm	2,69 €	3,20 €
H077	1231652	Distanzscheibe Abtriebswelle für BMW R24-R69S, 0,30mm	2,69 €	3,20 €
H077	1231653	Distanzscheibe Abtriebswelle für BMW R24-R69S, 0,38mm	2,69 €	3,20 €
H077	1231654	Distanzscheibe Abtriebswelle für BMW R24-R69S, 0,50mm	2,69 €	3,20 €
H077	1231655	Distanzscheibe Abtriebswelle für BMW R24-R69S, 0,60mm	2,69 €	3,20 €
H077	1231656	Distanzscheibe Abtriebswelle für BMW R24-R69S, 0,75mm	2,69 €	3,20 €
H077	1231657	Distanzscheibe Abtriebswelle für BMW R24-R69S, 0,88mm	2,69 €	3,20 €
H077	2231657	Distanzscheibe Abtriebswelle für BMW R24-R69S, 0,95mm und Radlager für BMW R51/3-R68	2,69 €	3,20 €
H077	1231658	Distanzscheibe Abtriebswelle für BMW R24-R69S, 1,00mm	2,69 €	3,20 €
H078A	30296	Getriebeflansch für BMW R50-R69S mit Keilnut, Konus 1:5	86,47 €	102,90 €
H078B	030297	Getriebeflansch für BMW R50-R69S ohne Keilnut, Konus 1:6	86,47 €	102,90 €
H079	51461	Scheibenfeder Nockenwelle R51/3-R69S und Getriebeflansch bis 1969	1,51 €	1,80 €
H080	30170	Unterlegscheibe Kronenmutter Getriebeflansch	0,42 €	0,50 €
H080A	30169	Scheibe Getriebeflansch (M16)	0,34 €	0,40 €
H080B	98462	Federscheibe B16, DIN137 verzinkt	0,34 €	0,40 €
H081A	30120	Kronenmutter Getriebeflansch M14 R24-R27, R51/3-R68, R50-69S (alte Welle)	8,36 €	9,95 €
H081B	30122	Kronenmutter Getriebeflansch M16 R50-R69S (neue Welle)	9,41 €	11,20 €
H082A	30058	Tachuantrieb R24-R27, R50-R69S, /5	41,09 €	48,90 €
H082B	111031	Tachuantrieb gebraucht	29,41 €	35,00 €
H083	30176	Buchse Tachowelle für BMW R26-R69S und R50/5-R100 für dünne Tachowelle	3,19 €	3,80 €
H084A	31065	Tachowellenhalteschraube verzinkt	2,35 €	2,80 €
H084B	30174	Tachowellenhalteschraube Edelstahl mit Entlüftungsbohrung	5,80 €	6,90 €
H085A	56120	Kickstarter für BMW R25-R27 und R50-R69S, gerade Ausführung Aluminium	94,83 €	112,85 €
H085b	26016	Kickstarteranschlag für BMW R51/2-R69S	8,19 €	9,75 €
H085C	34156	Kickstarteranschlag Befestigungssatz	4,16 €	4,95 €
H086	50016	Kickstarter Keil für BMW R24-R27, R50-R69S und R50/5-R100 verzinkt	4,16 €	4,95 €
H086A	56124	Kickstarter Keil für BMW R24-R27, R50-R69S und R50/5-R100 Edelstahl	5,88 €	7,00 €
H088	98352	Mutter M8 verzinkt	0,17 €	0,20 €
H088	0098352	Mutter M8, SW14 verzinkt	1,01 €	1,20 €
H089	56274	Kickstarter Wellensegment für BMW R50-R69S gebraucht	100,84 €	120,00 €
H090	56104	Kickstarter Zahnrad Antriebswelle für BMW R25-R69S gebraucht	28,12 €	33,46 €
H090a	1056104	Kickstarter Zahnrad Antriebswelle für BMW R25-R69S neu	57,73 €	68,70 €
H091	56116	Feder Antriebswelle für BMW R25-R27, R50-R69S und R50/5-R75/5	4,20 €	5,00 €
H092	56112	Kickstarter Feder für BMW R24-R27, R50-R69S und R50/5-R75/5	5,71 €	6,79 €
H093	56108	Kickstarter Zwischenrad für BMW R24-R69S und R50/5-R75/5	75,55 €	89,90 €
H094	34080	Sicherungsring Kickstarterritzel R24-69S	0,25 €	0,30 €
H096	45016	Schalthebelgummi R24-R69S, /5 4-Gang-Getriebe	1,51 €	1,80 €
H097	30812	Schalthebel-Ausgleichsscheibe 0,75mm R25/2-R69S und R50/5-R75/5	1,26 €	1,50 €
H097	30813	Schalthebel Ausgleichsscheibe 0,5mm R25/2-R69S und R50/5-R75/5	1,26 €	1,50 €
H097	30811	Schalthebel Ausgleichsscheibe 1,0mm R25/2-R69S und R50/5-R75/5	1,26 €	1,50 €
H102	66150	Schalthebelfeder R24-R27, R50-R69S	5,80 €	6,90 €
H104	66146	Federring für Schalthebel für BMW R24-R27 und R50-R69S	7,14 €	8,50 €
H107	66130	Feder für Schaltklinke für BMW R24-R27 und R50-R69S, alte Version	2,48 €	2,95 €
H108	34060	Sicherungsring Schaltscheibe R24-R69S und Entlüfter Nockenwelle R27	0,21 €	0,25 €



H109	34120	Sicherungsring Schalthebelachse R24-R69S, groß	0,34 €	0,40 €
H110	34071	Sicherungsring Schalthebelachse R26-R69S klein	0,21 €	0,25 €
H111	66102	Keil für Fußschalthebel verzinkt	3,82 €	4,55 €
H111A	66103	Keil für Fußschalthebel Edelstahl	6,51 €	7,75 €
H114	1230935	Schraube für Schaltbegrenzung für BMW R50- /5 oben u. unten	0,50 €	0,60 €
H115	98414	Unterlegscheibe B8,4 verzinkt	0,06 €	0,07 €
H119A	66206	Schaltgabel R24-R69S	79,83 €	95,00 €
H121	1230086	Exzenterbuchse Schaltgabel für BMW R24-R90S	24,33 €	28,95 €
H123	98410	Unterlegscheibe B6,4 verzinkt	0,05 €	0,06 €
H124	19741	Schaltgabelschraube Inbus für BMW R50-R69S	1,85 €	2,20 €
H125	66131	Feder für Schaltklinke für BMW R50-R69S und R50/5-R75	10,84 €	12,90 €
H126	060107	Anlaufscheibe Schaltwelle für BMW R50/2-R69S	1,30 €	1,55 €

Gruppe I: Getriebe R51/2, R51/3-R68



<u>Bild-Nr.</u>	<u>Artikel-Nr.</u>	<u>Bezeichnung</u>	<u>Netto</u>	<u>Brutto</u>
I000	600001	Dichtsatz Getriebe (Set-G05-1), für BMW R51/3-R68 komplett, inkl. Papierdichtungen	41,93 €	49,90 €
I000	12100	Dichtsatz Getriebe (Set-G05-2), für BMW R51/2-R68 nur Papierdichtungen	15,46 €	18,40 €
I000	06027	Getriebe für BMW R51/2-R67/3 überholt, IM TAUSCH	1.050,42 €	1.250,00 €
I001	26016	Kickstarteranschlag für BMW R51/2-R69S	8,19 €	9,75 €



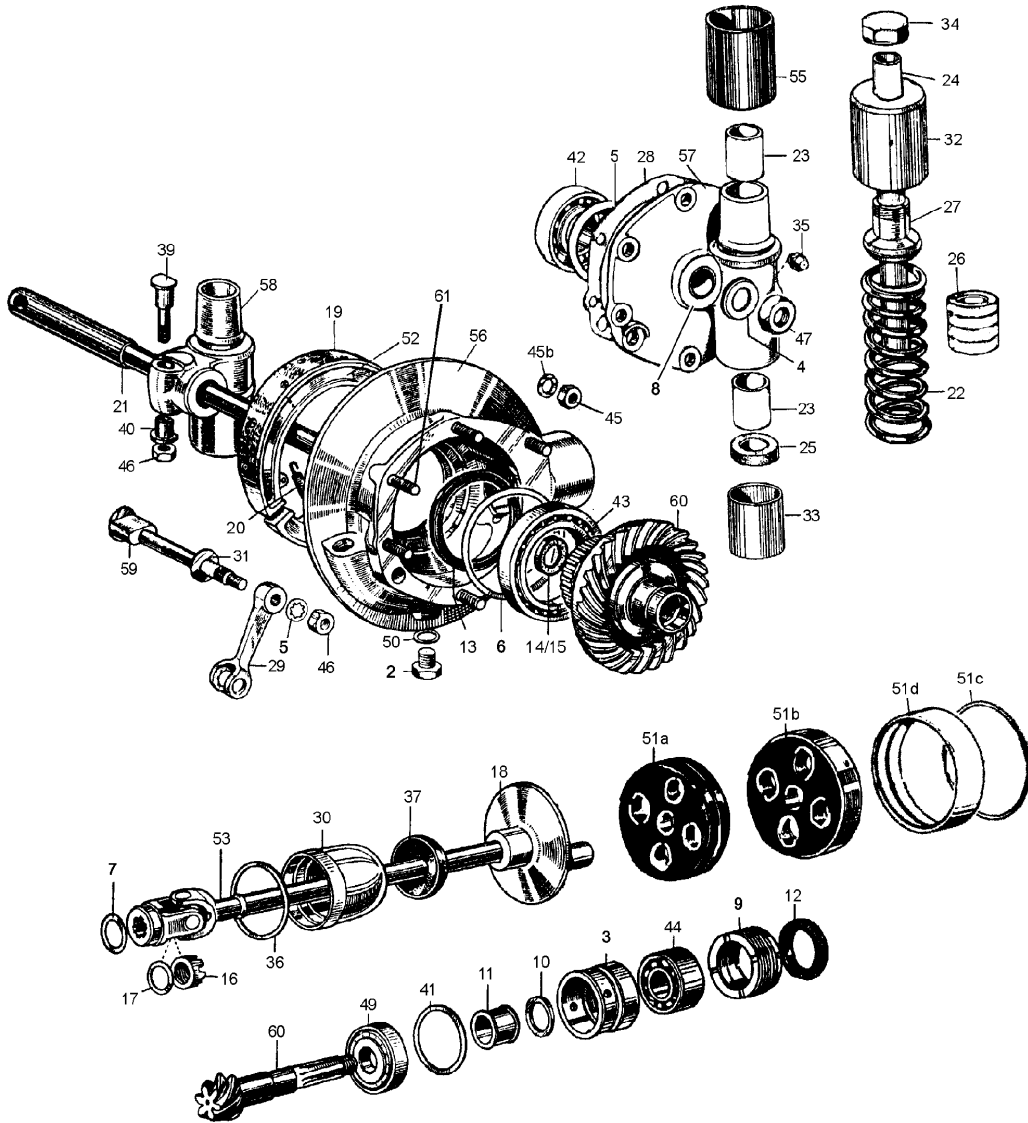
I001A	34156	Kickstarteranschlag Befestigungssatz	4,16 €	4,95 €
I002A	07104	Öleinfüllschraube M14x1,5	2,02 €	2,40 €
I002A	0007104	Öleinfüllschraube M14x1,5 Edelstahl poliert	5,97 €	7,10 €
I002b	07163	Ölablaßschraube M14, magnetisch verzinkt	3,19 €	3,80 €
I002b	0007163	Ölablaßschraube M14, magnetisch Edelstahl	7,48 €	8,90 €
I004	06208	Dichtung Flanschdeckel für BMW R51/3-R68	2,48 €	2,95 €
I005	06212	Ständerfederbolzen am Getriebe R51/2-R68	11,25 €	13,39 €
I006	06216	Getriebedeckeldichtung für BMW R51/3-R68	3,91 €	4,65 €
I007	06221	Schraube Senkkopf, 60° Kegel für Getriebeflanschdeckel für BMW R51/3-R68 Edelstahl	4,37 €	5,20 €
I008	06232	Dichtung Fußschalthebeldeckel für BMW R51/3-R68	2,48 €	2,95 €
I009	06236	Dichtung Handhebeldeckel für BMW R51/3-R68	3,78 €	4,50 €
I011	12112	Schraube M 6x25 für Fußschaltdeckel für BMW R51/3-R68 Edelstahl, Schlüsselweite 9mm	3,78 €	4,50 €
I013	06253	Wedi Fußschalthebel R51/3-R68, R60/6-R100 ab 09/74->	3,36 €	4,00 €
I014	06261	Wedi Getriebeeingang R51/3-R68	4,37 €	5,20 €
I015	30272	Wedi Getriebeausgang R51/3-68	7,02 €	8,35 €
I016	06158	Leerlaufschalterkontaktbolzen	10,76 €	12,80 €
I021	06174	Stopfen Leerlaufanschluß	4,20 €	5,00 €
I023	30276	Schutzglocke Mitnehmergummi R51/3, R67, R68	41,93 €	49,90 €
I024	10169	Schraubensatz für Handschalthebel für BMW R51/3-R68, (6 Stück) Edelstahl	17,56 €	20,90 €
I026	05660	Madenschraube für Leerlaufschalter Inbus	1,26 €	1,50 €
I027A	98161	Schraube M 6x25, 6-Kant verzinkt	0,15 €	0,18 €
I027B	98169	Schraube M 6x25, 6-Kant Edelstahl	0,42 €	0,50 €
I028	98150	Schraube M 6x10, 6-Kant Edelstahl	0,20 €	0,24 €
I028	98156	Schraube M 6x10, 6-Kant verzinkt	0,13 €	0,15 €
I03	98454	Federscheibe B 6, DIN137 verzinkt	0,05 €	0,06 €
I031	12029	Deckel Handschaltung für BMW R51/3-R68 gebraucht	58,82 €	70,00 €
I032	12025	Deckel Fußschaltung für BMW R51/3-R68 gebraucht	17,90 €	21,30 €
I034	30961	Drucklager Kupplung Kugel für BMW Modelle bis Baujahr 09/1973	21,43 €	25,50 €
I035	20109	Druckstückdichtring für Kupplung	2,52 €	3,00 €
I036	80122	Ausrückhebelfeder bis Baujahr 08/1973	1,64 €	1,95 €
I037	20252	Druckfeder Antriebswelle für BMW R51/3-R68 gebraucht	8,44 €	10,04 €
I038	20204	Mitnehmer Antriebswelle R51/3-R68	16,72 €	19,90 €
I040	20217	Stirnrad 4.Gang Antriebswelle R51/3, R67, R68 gebraucht	38,35 €	45,64 €
I042	80147	Ausrückhebel-Lagerbuchse für BMW R51/3-R68	37,77 €	44,95 €
I043B	80173	Druckstange Kupplung für BMW R51/3-R68 mit 4-Kant	13,36 €	15,90 €
I045	00011	Lauftring für Wedi Getriebeeingang R51/3-R68	6,72 €	8,00 €
I046	20107	Druckstück Kupplung für BMW R51/3-R68	18,49 €	22,00 €
I047	20116	Ausrückhebel-Einstellschraube M 6 für BMW R51/2-R68 und R50-R69S (ältere Modelle)	3,28 €	3,90 €
I049	80156	Filz für Druckstange für BMW R51/2-R68 zur Montage bitte schräg einschneiden	2,98 €	3,55 €
I050A	080167	Ausrückhebel für BMW R51/3-R68, komplett	81,81 €	97,35 €
I053A	98324	Mutter M6, flach verzinkt	0,10 €	0,12 €
I053B	98322	Mutter M6, flach Edelstahl	0,17 €	0,20 €
I055	11064	Lager Antriebswelle vorn R51/2-R68	7,82 €	9,31 €
I056	98179	Schraube M 6x45, 6-Kant mit Schaft	0,25 €	0,30 €
I057	98323	Mutter M6 verzinkt	0,13 €	0,15 €
I058A	40444	Bolzen Kupplungs-Ausrückhebel für BMW R51/3-R68 Stahl verzinkt	2,94 €	3,50 €
I058B	40445	Bolzen Kupplungs-Ausrückhebel für BMW R51/3-R68 Edelstahl	4,62 €	5,50 €
I059	85702	Rollenlager Antriebswelle hinten R51/3-R68	30,00 €	35,70 €
I061	30120	Kronenmutter Getriebeflansch M14 R24-R27, R51/3-R68, R50-69S (alte Welle)	8,36 €	9,95 €
I062A	31065	Tachowellenhalteschraube verzinkt	2,35 €	2,80 €
I062B	30174	Tachowellenhalteschraube Edelstahl mit Entlüftungsbohrung	5,80 €	6,90 €
I063	30128	Buchse Tachowelle für BMW R25-R25/3 und R51/3-R68 für dicke Tachowelle	8,32 €	9,90 €
I065	1030220	Anlaufscheibe vor Schiebeklaue für BMW R51/2-R68	4,96 €	5,90 €
I066	70015	Schaltgabel R51/2, R51/3, R67, R68, 1./2.Gang	92,02 €	109,50 €
I067	70016	Schaltgabel R51/2-R68, 3./4.Gang	92,02 €	109,50 €
I068	66208	Schaltgabelachse für BMW R51/3, R67 und R68	24,54 €	29,20 €
I070	30257	Buchse für BMW R51/2-R68, 1. Gang	11,26 €	13,40 €
I073	30261	Buchse für BMW R51/2-R68, 2. und 3. Gang	14,24 €	16,95 €
I075	30264	Buchse für BMW R51/2-R68, 4. Gang	12,44 €	14,80 €
I077	119016	Schiebeklaue R51/3-R68, 1/2.Gang (mit Zapfen)	40,34 €	48,00 €
I078	120016	Schiebeklaue R51/3-R68, 3./4.Gang	35,29 €	42,00 €



I080	112031	Tachuantrieb R51/2-R68 Original	41,93 €	49,90 €
I081	30289	Getriebeflansch für BMW R51/2-R68	115,00 €	136,85 €
I082A	33474	Distanzscheibe Abtriebswelle für BMW R51/3-R68 und alle 5-Gang Getriebe, 0,10mm	1,51 €	1,80 €
I082A	33475	Distanzscheibe Abtriebswelle für BMW R51/3-R68 und alle 5-Gang Getriebe, 0,20mm	1,51 €	1,80 €
I082B	31625	Distanzscheibe Abtriebswelle für BMW R51/3-R68 und alle 5-Gang Getriebe, 0,30mm	1,60 €	1,90 €
I082C	31626	Distanzscheibe Abtriebswelle für BMW R51/3-R68 und alle 5-Gang Getriebe, 0,38mm	7,73 €	9,20 €
I082D	31627	Distanzscheibe Abtriebswelle für BMW R51/3-R68 und alle 5-Gang Getriebe, 0,50mm	1,60 €	1,90 €
I083	1064	Rillenkugellager Abtriebswelle R51/2-R68 vorn u. hinten, /5-4 Gang- und 5-Gang-Getriebe	7,73 €	9,20 €
I084	51461	Scheibefeder Nockenwelle R51/3-R69S und Getriebeflansch bis 1969	1,51 €	1,80 €
I085	51480	Scheibefeder Kurbelwelle vorn R51/3-R100 und Kurbelwelle hinten R24-R25/2, Nockenwelle R50/5->	1,51 €	1,80 €
I086	1056208	Druckfeder für Kickstarter Sperrklinke für BMW R51/2-R68	1,26 €	1,50 €
I087	56205	Kickstarter Keil für BMW R51/2-R68 verzinkt	3,82 €	4,55 €
I087B	56204	Kickstarter Keil für BMW R51/2-R68 Edelstahl	6,39 €	7,60 €
I090	06221	Schraube Senkkopf, 60° Kegel für Getriebeflanschdeckel für BMW R51/3-R68 Edelstahl	4,37 €	5,20 €
I092	12154	Dichtung Kickstarterdeckel für BMW R51/3-R68	2,48 €	2,95 €
I093	56225	Kickstarter Feder für BMW R51/2-R68 gebraucht	8,61 €	10,25 €
I094	60016	Kickstarter Sperrklinke für BMW R51/2-R68	32,77 €	39,00 €
I097	56025	Kickstarter Welle für BMW R51/2-R68 gebraucht	17,90 €	21,30 €
I098	56257	Kickstarter für BMW R51/2-R68 Edelstahl	102,27 €	121,70 €
I101	56221	Flansch Kickstarter Welle für BMW R51/2-R68 gebraucht	10,34 €	12,30 €
I102	02197	Wedi Kurbelwelle vorn R50/2-R69S, Kickstarter R51/3-R68, Nockenwelle R60/6-R100	3,70 €	4,40 €
I103	02188	Dichtung Kickstarterwelle für BMW R51/3-R68	2,48 €	2,95 €
I107	66103	Keil für Fußschalthebel Edelstahl	6,51 €	7,75 €
I107	66102	Keil für Fußschalthebel verzinkt	3,82 €	4,55 €
I109	1066216	Druckfeder Handschalthebel für BMW R51/2-R68	2,52 €	3,00 €
I110	66229	Handschalthebel für BMW R51/2-R68, lang, 20cm	19,83 €	23,60 €
I110	6666229	Handschalthebel für BMW R51/2-R68, kurz, 13cm	18,40 €	21,90 €
I111A	66122	Keil für Handschalthebel verzinkt	4,20 €	5,00 €
I111B	190017	Keil für Handschalthebel Edelstahl	5,88 €	7,00 €
I112	45016	Schalthebelgummi R24-R69S, /5 4-Gang-Getriebe	1,51 €	1,80 €
I113	66234	Schalthebelfeder R51/2-R68, aussen	11,51 €	13,70 €
I114	66238	Schalthebelfeder R51/2-R68, innen	10,84 €	12,90 €
I115	66242	Fußschalthebel für BMW R51/2, R51/3, R67 und R68 gebraucht	61,30 €	72,95 €
I119	66258	Feder Sperrklinke für BMW R51/2-R68, Schaltautomat	6,68 €	7,95 €
I120	66225	Wedi Handschalthebel 51/3	3,36 €	4,00 €
I120a	1066224	Filzring für Handschalthebel für BMW R51/2	2,10 €	2,50 €
I162	12535	Schraube M 8x65, 6-Kant mit Schaft für Motor/Getriebe für für BMW R51/3-R68	0,46 €	0,55 €
I163	98132	Schraube M 5x16 Linsensenkkopf Edelstahl	0,34 €	0,40 €



Gruppe K: Kardan und Hinterradantrieb R25, R25/2, R25/3



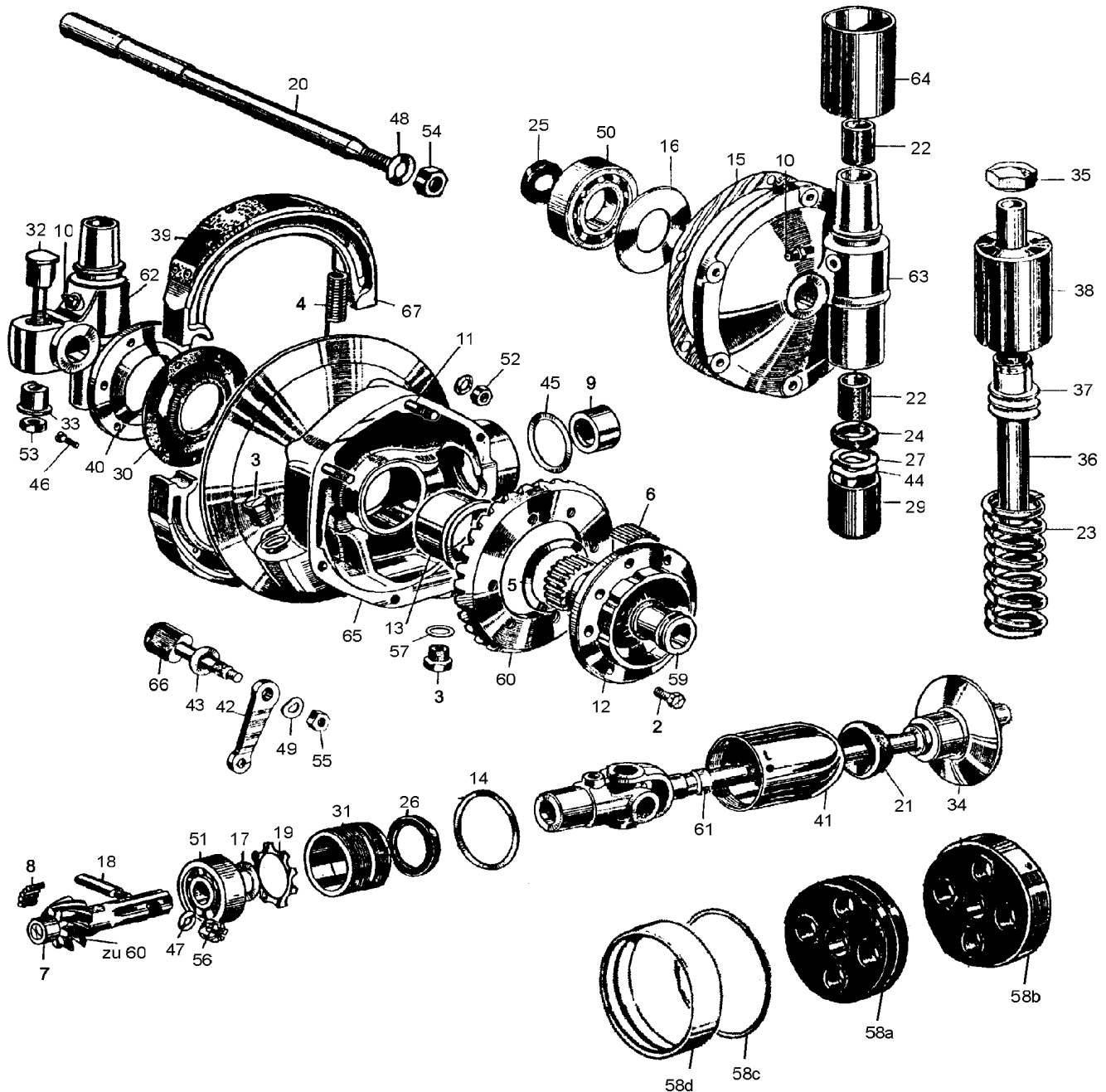
K000	04006	Achsantrieb für BMW R25, R25/2, 27:6 überholt	806,72 €	960,00 €
K000	600024	Dichtsatz Hinterradantrieb (Set-A01), für BMW R24 komplett (7-teilig)	41,93 €	49,90 €
K000	04007	Achsantrieb für BMW R25/3, 25:6 überholt	806,72 €	960,00 €
K000	6000015	Dichtsatz Hinterradantrieb (Set-A02), für BMW R25-R25/3	17,02 €	20,25 €
K000	38149	Kardanschutzing für BMW R24	5,46 €	6,50 €
K000	3038149	Manschette Kardaneingangswelle R24 und Kickstarter Welle R51/2-68 mit Ringfeder	15,04 €	17,90 €
K000	6000241	Dichtsatz Hinterradantrieb für BMW R24 (3-teilig)	10,04 €	11,95 €
K002	07163	Ölablaßschraube M14, magnetisch verzinkt	3,19 €	3,80 €
K002	0007163	Ölablaßschraube M14, magnetisch Edelstahl	7,48 €	8,90 €
K003	38101	Lagerbuchse Antrieb für BMW R25, R25/2 und R25/3 gebraucht	4,09 €	4,87 €
K004A	04378	Unterlegscheibe für Steckachse für R24-R69S verzinkt	0,38 €	0,45 €
K004B	31089	Unterlegscheibe für Steckachse für BMW R24-R69S Edelstahl poliert	4,86 €	5,78 €
K007	38125	Distanzscheibe Kardanwelle für BMW R25, R25/2 und R25/3	0,46 €	0,55 €
K009	38129	Verschraubung Antrieb R25, R25/2, R25/3 gebraucht	10,23 €	12,17 €
K012	38172	Wedi Achsantrieb-Eingang R25-R25/3	4,54 €	5,40 €
K013	13032	Wedi Tellerrad R25-R27	7,48 €	8,90 €
K014	04178	Filzring für Tellerrad für BMW R25, R25/2 und R25/3	2,94 €	3,50 €
K016	38142	Kardanwellenmutter für BMW R25-R27	4,03 €	4,80 €
K017	38144	Scheibe Kardanwellenmutter R25, R26, R27	0,38 €	0,45 €
K018A	120031	Flansch Kardanwelle für BMW R25, R25/2 und R25/3 gebraucht	57,14 €	68,00 €
K018B	3000	Flansch Kardanwelle Auf-/ Abpressen für BMW R24-R25/3 und R51/2-R68	28,07 €	33,40 €
K019A	4051	Bremsbelag für BMW R25 und R25/2	10,00 €	11,90 €
K019B	2051	Bremsbelag für BMW R25/3, R26 und R27	10,00 €	11,90 €
K020	60134	Bremsbackenfeder für BMW R25-R27	2,48 €	2,95 €



K021	04161	Steckachse R25, R25/2, R25/3, hinten	50,34 €	59,90 €
K022A	04168	Feder für BMW R25 und R25/2, hinten für Solo- und Seitenwagenbetrieb	17,65 €	21,00 €
K022B	54004	Feder für BMW R25/3, hinten für Solo- und Seitenwagenbetrieb	14,20 €	16,90 €
K023A	54101	Buchse für Federung für BMW R25 und R25/2	9,20 €	10,95 €
K023B	54103	Buchse für Federung für BMW R25/3	11,22 €	13,35 €
K024A	54110	Gleitrohr Hinterradfederung für BMW R25	23,53 €	28,00 €
K024A	54109	Gleitrohr Hinterradfederung für BMW R25 und R25/2 gebraucht	10,84 €	12,90 €
K024AA	9954110	Gleitrohr Hinterradfederung für BMW R25/2	41,93 €	49,90 €
K024B	954111	Gleitrohr Hinterradfederung für BMW R25/3 und R51/3-R68	23,53 €	28,00 €
K025	54120	Anschlaggummi Federung für BMW R25, R25/2 und R25/3	2,77 €	3,30 €
K025B	20136	Scheibe Schwinge Vorne/Innen und Getriebeeingang R50-R69S	2,44 €	2,90 €
K025C	054217	Scheibe Anschlaggummi R51/2-R68, R25/3 Hinterradfederung	1,85 €	2,20 €
K027C	054128	Federeinspannstück für BMW R25/3 für Hinterradfederung	25,13 €	29,90 €
K028	04164	Dichtung für Antriebsdeckel für BMW R25, R25/2 & R25/3	2,35 €	2,80 €
K029A	60108	Bremshebel für BMW R25 und R25/2, hinten gebraucht	5,80 €	6,90 €
K029B	060111	Bremshebel für BMW R25/3, hinten gebraucht	5,80 €	6,90 €
K030A	38176	Kardanschutzhülse für BMW R25 und R25/2	27,56 €	32,80 €
K030B	38178	Kardanschutzhülse für BMW R25/3 Aluminium	27,56 €	32,80 €
K032A	10077	Aluhülse für BMW R25 und R25/2, hinten oben	13,28 €	15,80 €
K032B	1077	Aluhülse für BMW R25/3, hinten oben 66mm	13,28 €	15,80 €
K032C	0007848	Aluhülse für BMW R25/3, hinten oben 70mm	13,28 €	15,80 €
K033A	54141	Fettkappe für BMW R25 und R25/2 Blech	9,03 €	10,75 €
K033B	54143	Fettkappe für BMW R25/3 Aluminium	10,84 €	12,90 €
K034A	54117	Hutmutter 8-Kant für Hinterradfederung für BMW R25/3 Edelstahl	23,49 €	27,95 €
K034B	0054114	Alukappe Federbein hinten für BMW R25	12,60 €	14,99 €
K034C	18029	Hutmutter 8-Kant für Hinterradfederung für BMW R25/2 Edelstahl	20,13 €	23,95 €
K035	38133	Schmiernippel 6mm Feingewinde	2,44 €	2,90 €
K036	38195	Dichtring Kardanglocke für BMW R25-R25/3	2,44 €	2,90 €
K037A	24016	Kardanschutzhülse, weiß	4,03 €	4,80 €
K037B	38170	Kardanschutzhülse, schwarz	4,03 €	4,80 €
K039A	04210	Achsklemmbolzen für BMW R25/2-R68, hinten, komplett	23,49 €	27,95 €
K039AA	0004210	Achsklemmbolzen für BMW R25/2-R68, hinten verzinkt	16,39 €	19,50 €
K042	2064	Lager Kurbelwelle vorn R24-R27, hinten R24-R25/3 und Tellerrad außen R25, R26, R27	10,42 €	12,40 €
K043	12064	Lager Antrieb R25-R27	33,53 €	39,90 €
K044	82460	Lager Ritzelwelle R24-R27	28,07 €	33,40 €
K045A	22093	Mutter M8x1 verzinkt	0,25 €	0,30 €
K045B	22082	Federscheibe B 8, DIN137A verzinkt	0,08 €	0,10 €
K045C	99001	Mutter M8x1, Feingewinde Edelstahl	0,97 €	1,15 €
K046	98365	Mutter M10x1, Feingewinde Edelstahl	1,26 €	1,50 €
K047A	22155	Mutter M14x1,5 für Steckachse für BMW R24-R69 verzinkt	0,76 €	0,90 €
K047B	98388	Mutter M14x1,5 für Steckachse für BMW R24-R69 Edelstahl	1,93 €	2,30 €
K049	85905	Rollenlager Ritzelwelle R25-R25/3	75,55 €	89,90 €
K051A	28016	Mitnehmergeummi, nackt OHNE Chromring R24, R25-R25/3, R51/2-R68	14,83 €	17,65 €
K051B	99904	Mitnehmergeummi, komplett MIT Chromring R25-R25/3, R51/2-R68	30,17 €	35,90 €
K051C	38105	Federring Mitnehmergeummi für BMW R24-R27 und R51/2-R68	4,03 €	4,80 €
K051D	38179	Mitnehmergeummi-Chromring	14,83 €	17,65 €
K052A	60103	Bremsbacke für BMW R25/3, R26 und R27, neu belegt	29,58 €	35,20 €
K053A	2031	Kardanwelle für BMW R25-R25/3, GEBRAUCHT OHNE Glocke und Flansch, Kreuzgelenk in Ordnung!!!	159,66 €	190,00 €
K053B	38014	Kardanwelle für BMW R25-R25/3, GEBRAUCHT, komplett überholt mit neuem oder gutem Kreuzgelenk, neuer Glocke und Gummi	252,02 €	299,90 €
K053C	3034	Kreuzgelenk-Reparatur (bei angelieferter Kardanwelle)	76,64 €	91,20 €
K053D	99923	Kreuzgelenk einzeln R24-R25/3	41,93 €	49,90 €
K055A	4077	Aluhülse für BMW R25 und R25/2, hinten unten schwarz	11,26 €	13,40 €
K055B	54147	Aluhülse für BMW R25/3, hinten unten schwarz, bitte Maß angeben ! Unterschiedliche Größen ! schwarz, bitte Maß angeben !	11,26 €	13,40 €
K058A	04218	Federbeinhalter für BMW R25-R25/2, links gebraucht	33,61 €	40,00 €
K058B	04222	Federbeinhalter für BMW R25/3, links gebraucht	42,02 €	50,00 €
K059A	060104	Bremsschlüssel für BMW R25-R25/2, hinten gebraucht	7,69 €	9,15 €
K059B	060103	Bremsschlüssel für BMW R25/3, hinten gebraucht	7,69 €	9,15 €
K060B	38193	Radsatz 25:6, R25/3 Solo	394,87 €	469,90 €
K060B	41031	Radsatz 27:6; 25:6, R25, R25/2, R25/3 gebraucht	268,91 €	320,00 €
K061	03503	Stehbolzen Antriebsdeckel R50-R69S, R25-R27, VA	3,36 €	4,00 €



Gruppe C: Kardan und Hinterradantrieb R51/2, R51/3-R68



<u>Bild-Nr.</u>	<u>Artikel-Nr.</u>	<u>Bezeichnung</u>	<u>Netto</u>	<u>Brutto</u>
C000	600002	Dichtsatz Hinterradantrieb (Set-A04), für BMW R51/2-R68	19,83 €	23,60 €
C000	04043	Achsantrieb für BMW R51/3-R68 überholt	1.050,42 €	1.250,00 €
C002	04150	Schraube M 8x1 für Tellerrad für BMW R51/3-R68 mit Sicherungsloch	3,36 €	4,00 €
C003	07163	Ölablaßschraube M14, magnetisch verzinkt	3,19 €	3,80 €
C003	0007163	Ölablaßschraube M14, magnetisch Edelstahl	7,48 €	8,90 €
C004	60237	Bremsbackenfeder für BMW R51/3-R69S, vorne und hinten unten	2,73 €	3,25 €
C006	34191	Nadel für Lager Tellerrad	0,25 €	0,30 €
C008	38296	Nadel für Lager Ritzelwelle (1Satz = 28 Stk.)	0,17 €	0,20 €
C009	38298	Nadellager Ritzelwelle R51/2-R68	20,97 €	24,95 €
C010	38133	Schmiernippel 6mm Feingewinde	2,44 €	2,90 €
C011	04323	Stehbolzen Antriebsdeckel R51/3-R68	2,48 €	2,95 €
C012	04331	Mitnehmerflansch R51/3-R68 Tellerrad	147,06 €	175,00 €
C012A	04332	Mitnehmerflansch R51/3-R68 (nur für Nachbaunabe)	61,64 €	73,35 €
C012B	04355	Filzring für Tellerrad für BMW R51/2-R68	2,48 €	2,95 €
C013	04382	Laufbuchse Antrieb für BMW R51/3-R68	50,38 €	59,95 €
C014	38196	Dichtring Kardanglocke für BMW R51/2-R68	2,44 €	2,90 €

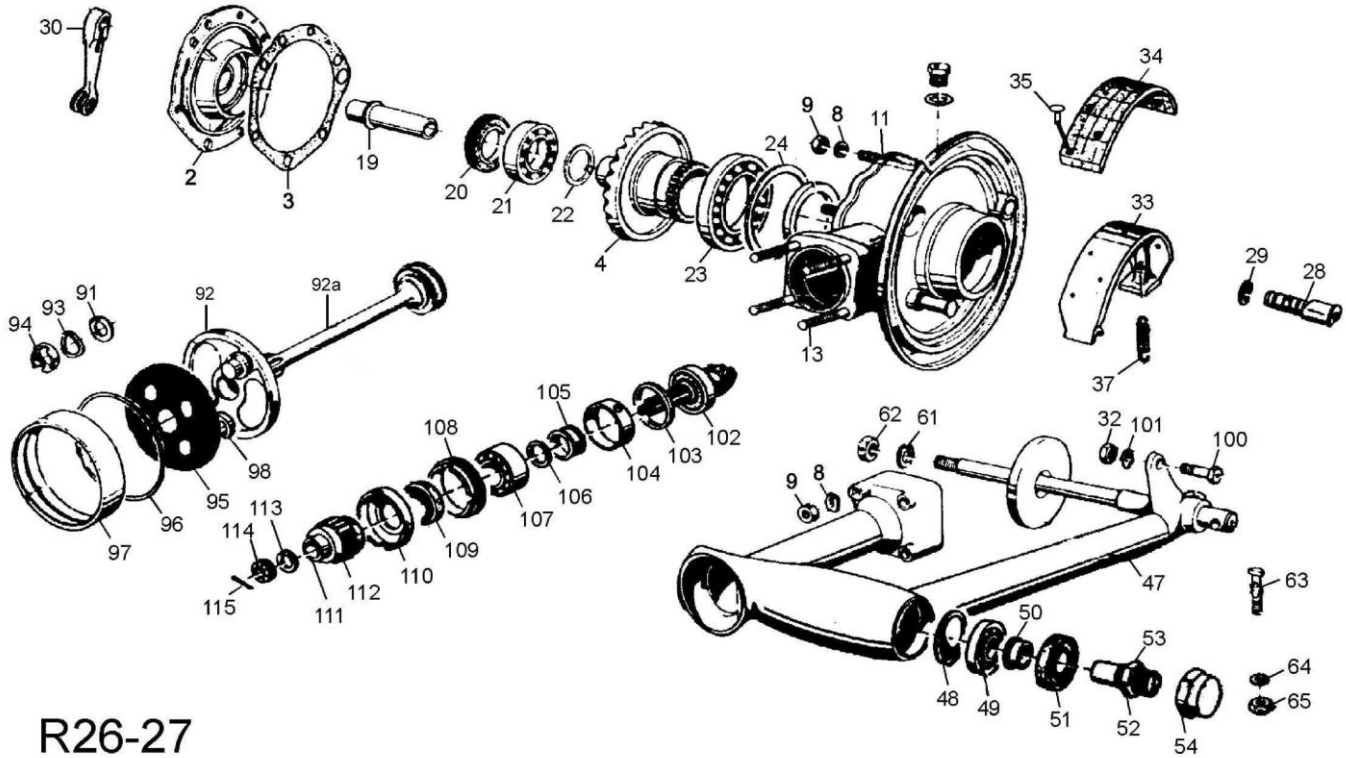


C015	04360	Dichtung für Antriebsdeckel für BMW R51/2-R68	3,19 €	3,80 €
C016	3004362	Distanzscheibe Achsantrieb/Deckel für BMW R51/2-R68, 0,50mm	7,48 €	8,90 €
C016a	3004363	Distanzscheibe Achsantrieb/Deckel für BMW R51/2-R68, 0,60mm	7,48 €	8,90 €
C016b	3004364	Distanzscheibe Achsantrieb/Deckel für BMW R51/2-R68, 0,75mm	7,48 €	8,90 €
C016c	3004365	Distanzscheibe Achsantrieb/Deckel für BMW R51/2-R68, 0,88mm	7,48 €	8,90 €
C018	38288	Keil für Kardanwelle für BMW R51/2-R68	5,00 €	5,95 €
C020B	04366	Steckachse R51/3-R68, hinten	50,34 €	59,90 €
C021A	24016	Kardanschutzzgummi, weiß	4,03 €	4,80 €
C021B	38170	Kardanschutzzgummi, schwarz	4,03 €	4,80 €
C022	54312	Buchse für Federung für BMW R51/2-R68	9,20 €	10,95 €
C023A	54028	Feder für BMW R51/2-R68, hinten für Solobetrieb	14,20 €	16,90 €
C023B	54027	Feder für BMW R51/2-R68, hinten für Seitenwagenbetrieb	14,20 €	16,90 €
C024	54215	Anschlaggummi Federung für BMW R51/2-R68	2,77 €	3,30 €
C026	5027	Wedi Achsantrieb-Eingang R51/3-R68	6,09 €	7,25 €
C027	054217	Scheibe Anschlaggummi R51/2-R68, R25/3 Hinterradfederung	1,85 €	2,20 €
C029	54234	Fettkappe für BMW R51/2-R68 Blech	9,41 €	11,20 €
C030	04370	Manschette Tellerrad R51/2-R68	9,20 €	10,95 €
C031	38281	Verschraubung Antrieb R51/3, R67, R68	25,63 €	30,50 €
C032A	04210	Achsklemmbolzen für BMW R25/2-R68, hinten, komplett	23,49 €	27,95 €
C032AA	0004210	Achsklemmbolzen für BMW R25/2-R68, hinten verzinkt	16,39 €	19,50 €
C032B	3004209	Achsklemmbolzen NUR für BMW R25 und R51/2, hinten	11,09 €	13,20 €
C034A	038274	Flansch Kardanwelle für BMW R51/2-R68 verchromt	68,91 €	82,00 €
C034B	3000	Flansch Kardanwelle Auf-/ Abpressen für BMW R24-R25/3 und R51/2-R68	28,07 €	33,40 €
C035A	54321	Hutmutter 6-Kant für Hinterradfederung für BMW R51/3-R68 verchromt	16,72 €	19,90 €
C035B	54322	Hutmutter 6-Kant für Hinterradfederung für BMW R51/3-R68 Edelstahl poliert	16,72 €	19,90 €
C035C	54114	Alukappe Federbein hinten für BMW R51/2	10,84 €	12,90 €
C036	954111	Gleitrohr Hinterradfederung für BMW R25/3 und R51/3-R68	23,53 €	28,00 €
C037A	54327	Federeinspannstück für BMW R51/3-R68, hinten	25,13 €	29,90 €
C038	5077	Aluhülse für BMW R51/2-R68, hinten oben	13,28 €	15,80 €
C039A	5051	Bremsbelag für BMW R51/2-R68, Halbnabe	10,00 €	11,90 €
C039B	3051	Bremsbelag für BMW R51/3-R68, Vollnabe	10,00 €	11,90 €
C039C	0008051	Nieten für Bremsbelag, 50Stück, 10mm lang	3,36 €	4,00 €
C040	04373	Ölfangdeckel Antrieb R51/3-R68 gebraucht	9,20 €	10,95 €
C041	038270	Kardanschutzglocke für BMW R51/2-R68 Aluminium poliert	32,69 €	38,90 €
C042	60201	Bremshebel für BMW R51/3-R68, hinten, Halbnabe	5,80 €	6,90 €
C048A	04378	Unterlegscheibe für Steckachse für R24-R69S verzinkt	0,38 €	0,45 €
C048B	31089	Unterlegscheibe für Steckachse für BMW R24-R69S Edelstahl poliert	4,86 €	5,78 €
C049A	22083	Federscheibe B10, DIN137A verzinkt	0,17 €	0,20 €
C049B	22082	Federscheibe B 8, DIN137A verzinkt	0,08 €	0,10 €
C050	3064	Lager Kurbelwelle R26/27 hinten + R51/2-R69S und Tellerrad R51/3-R68 außen	12,44 €	14,80 €
C051	18064	Lager Ritzelwelle R51/2-R68, R50-R69S	29,37 €	34,95 €
C052	22093	Mutter M8x1 verzinkt	0,25 €	0,30 €
C052B	99001	Mutter M8x1, Feingewinde Edelstahl	0,97 €	1,15 €
C053	22122	Mutter M10x1 verzinkt	0,34 €	0,40 €
C054A	22155	Mutter M14x1,5 für Steckachse für BMW R24-R69 verzinkt	0,76 €	0,90 €
C054B	98388	Mutter M14x1,5 für Steckachse für BMW R24-R69 Edelstahl	1,93 €	2,30 €
C055A	21615	Mutter M10x1, flach für Bremsschlüssel und Stoßdämpfer, hinten	0,50 €	0,60 €
C055B	22094	Mutter M8x1, flach für Bremsschlüssel	0,29 €	0,35 €
C056	23420	Kronenmutter M 8x1 verzinkt, Feingewinde	1,26 €	1,50 €
C057	2027	Dichtring Ölablaßschraube, M14x20x2	0,67 €	0,80 €
C058A	28016	Mitnehmergummi, nackt OHNE Chromring R24, R25-R25/3, R51/2-R68	14,83 €	17,65 €
C058B	99904	Mitnehmergummi, komplett MIT Chromring R25-R25/3, R51/2-R68	30,17 €	35,90 €
C058C	38105	Federring Mitnehmergummi für BMW R24-R27 und R51/2-R68	4,03 €	4,80 €
C058D	38179	Mitnehmergummi-Chromring	14,83 €	17,65 €
C059	3004357	Mitnehmerflansch-Abstandshülse R51/2-R68 am Tellerrad	10,34 €	12,30 €
C060A	10150	Radsatz 35:9, R51/2-R68 Solo	381,18 €	453,60 €
C060B	04026	Radsatz 37:8, R51/2-R68 Gespann	180,63 €	214,95 €
C061	38027	Kardanwelle für BMW R51/2-R68, komplett überholt	378,15 €	450,00 €
C061B	3034	Kreuzgelenk-Reparatur (bei angelieferter Kardanwelle)	76,64 €	91,20 €
C061C	99921	Kreuzgelenk einzeln R51/3-R68 R50-R69S, R50/5-R100	38,32 €	45,60 €
C062	04422	Federbeinhalter für BMW R51/2-R68, links gebraucht	100,84 €	120,00 €
C064	54236	Aluhülse für BMW R51/2-R68, hinten unten schwarz	11,26 €	13,40 €
C066	060211	Bremsschlüssel für BMW R51/3-R68, hinten, Halbnabe	10,84 €	12,90 €



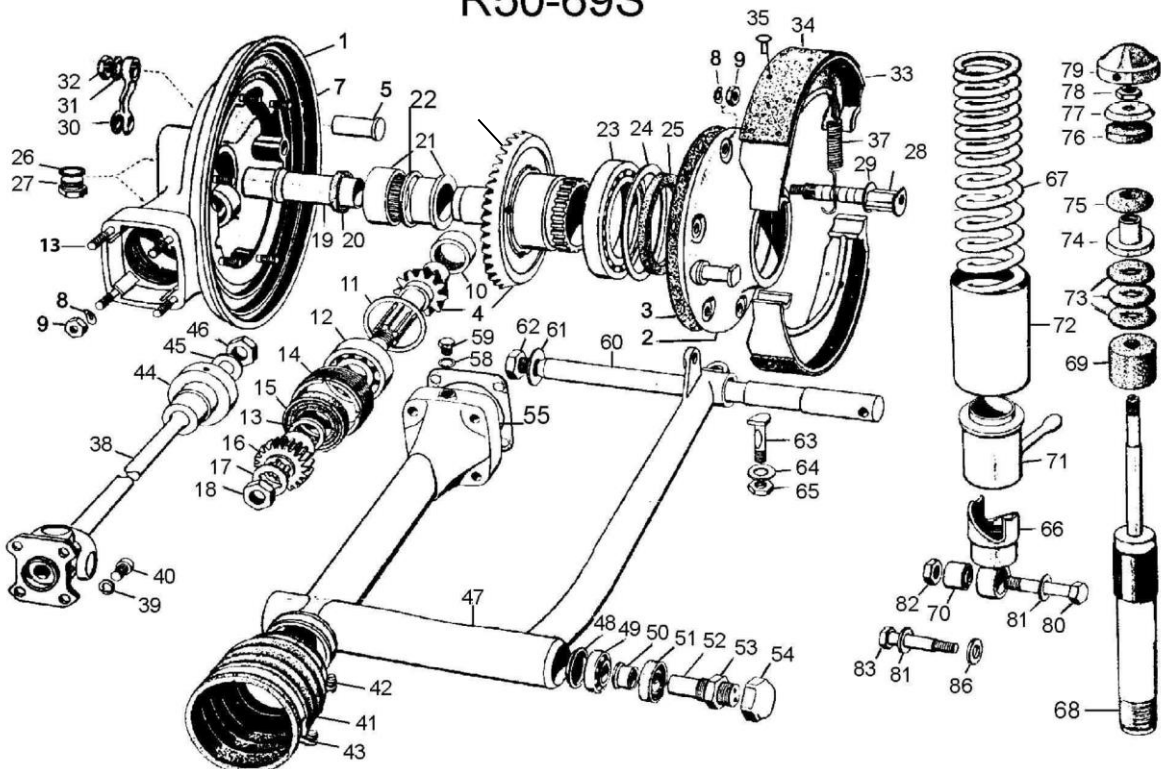
C066	060210	Bremsschlüssel für BMW R51/3-R68, hinten, Vollnabe gebraucht	41,18 €	49,00 €
C067	60200	Bremsbacken-Satz für BMW R51/2-R68, Halbnabe, Simplex (Satz = 2 Stück für ein Vorder- oder Hinterrad)	29,33 €	34,90 €

Gruppe P: Kardan und Hinterradantrieb R26/27, R50-R69S



R26-27

R50-69S





<u>Bild-Nr.</u>	<u>Artikel-Nr.</u>	<u>Bezeichnung</u>	<u>Netto</u>	<u>Brutto</u>
P000	9916566	Schraube M 4x8 Zylinderkopf-Schlitz für Entlüfterdeckel Edelstahl	0,21 €	0,25 €
P000	600019	Dichtsatz Hinterradantrieb (Set-A03), für BMW R26-R27	24,79 €	29,50 €
P000	9998450	Federscheibe B 4, DIN137B Edelstahl	0,10 €	0,12 €
P000	600012	Dichtsatz Hinterradantrieb (Set-A05), für BMW R50-R69S	17,90 €	21,30 €
P000	45415	Entlüfterdeckel für Achsantrieb für BMW R50-R69S Edelstahl	7,73 €	9,20 €
P001A	04014	Achsantrieb für BMW R26 und R27 überholt	806,72 €	960,00 €
P001B	04031	Achsantrieb für BMW R50-R69S überholt	1.050,42 €	1.250,00 €
P001C	04032	Achsantriebgehäuse für BMW R50-R69S	394,87 €	469,90 €
P003A	04162	Dichtung für Antriebsdeckel für BMW R26 und R27	2,35 €	2,80 €
P003B	04320	Dichtung für Antriebsdeckel für BMW R50-R69S	3,19 €	3,80 €
P004	10173	Radsatz 25:7, R50S Solo, BMW	469,75 €	559,00 €
P004A	38189	Radsatz 25:6, R26/27 Solo	394,87 €	469,90 €
P004C	10185	Radsatz 27:7, R50-R69S Gespann Original BMW	508,40 €	605,00 €
P004c	101851	Radsatz 27:7, R50-R69S Gespann	475,21 €	565,50 €
P004D	3010181	Radsatz 26:6, R50-R69S Gespann Original BMW	520,00 €	618,80 €
P004D	20001	Radsatz 26:6, R50-R69S Gespann	483,19 €	575,00 €
P004E	10160	Radsatz 27:8, R50S, R69S, Solo	474,79 €	565,00 €
P004E	3010172	Radsatz 25:8, R50-R69S Solo, Original BMW	515,13 €	613,00 €
P004F	10174	Radsatz 25:8, R50-R69S Solo	378,07 €	449,90 €
P004G	97310	Mitnehmerverzahnung R24-R27 erneuern (ausgebaut angeliefert)	159,58 €	189,90 €
P004G	9947165	Niet für Radmitnehmer R50/5-R75/5 und R50-R69S	0,38 €	0,45 €
P004H	97312	Mitnehmerverzahnung R50-R69S erneuern (ausgebaut angeliefert)	159,58 €	189,90 €
P004J	97311	Mitnehmerverzahnung R50-R69S einzeln zum Einschweißen	125,97 €	149,90 €
P007	03503	Stehbolzen Antriebsdeckel R50-R69S, R25-R27, VA	3,36 €	4,00 €
P008	22082	Federscheibe B 8, DIN137A verzinkt	0,08 €	0,10 €
P009	22093	Mutter M8x1 verzinkt	0,25 €	0,30 €
P009B	99001	Mutter M8x1, Feingewinde Edelstahl	0,97 €	1,15 €
P010	16064	Nadellager Ritzelwelle R50-R69S	58,74 €	69,90 €
P012	18064	Lager Ritzelwelle R51/2-R68, R50-R69S	29,37 €	34,95 €
P013A	38248	Distanzring Antrieb für BMW R50-R69S	2,10 €	2,50 €
P013A	08634	Stehbolzen Antrieb/Schwinge R26/27	2,10 €	2,50 €
P013B	03530	Stehbolzen Antrieb/Schwinge R50-R69S	3,53 €	4,20 €
P014	38252	Verschraubung Antrieb R50-R69S Welleneingang	17,86 €	21,25 €
P015	38257	Wedi Achsantrieb-Eingang R50-R69S	4,58 €	5,45 €
P016	38260	Mitnehmer Ritzelwelle R50-R69S	83,95 €	99,90 €
P017	38264	Sicherungsblech Antriebsritzel R50-R69S	2,94 €	3,50 €
P018	21630	Mutter M14x1,5, flach für Kardanwelle für BMW R50-R69S	0,97 €	1,15 €
P018	2163099	Mutter M14x1,5 flach für Steckachse für BMW R50/5-R100 und R69US, vorne und hinten verzinkt	0,97 €	1,15 €
P020A	1082	Wedi Mitnehmer R26/27	10,00 €	11,90 €
P020B	04337	Wedi Mitnehmer/Antrieb R50-R69S, R50/5-R100, R45/65	3,61 €	4,30 €
P021A	2064	Lager Kurbelwelle vorn R24-R27, hinten R24-R25/3 und Tellerrad außen R25, R26, R27	10,42 €	12,40 €
P021B	42738	Nadellager Tellerrad R50-R69S	76,89 €	91,50 €
P021C	3038244	Reduzierbuchse Antrieb für BMW R50-R69S in Verbindung mit Nadellager R50/5-R75/5	9,20 €	10,95 €
p022a	38931	Druckring Tellerrad für BMW R50-R69S und R50/5-R100, 1,5mm	19,24 €	22,90 €
p022b	38932	Druckring Tellerrad für BMW R50-R69S und R50/5-R100, 1,6mm	19,24 €	22,90 €
p022c	32769	Druckring Tellerrad für BMW R50-R69S und R50/5-R100, 1,7mm	19,24 €	22,90 €
p022d	30527	Druckring Tellerrad für BMW R50-R69S und R50/5-R100, 1,8mm	19,24 €	22,90 €
p022e	31238	Druckring Tellerrad für BMW R50-R69S und R50/5-R100, 1,9mm	19,24 €	22,90 €
p022f	30528	Druckring Tellerrad für BMW R50-R69S und R50/5-R100, 2,0mm	19,24 €	22,90 €
p022g	31239	Druckring Tellerrad für BMW R50-R69S und R50/5-R100, 2,1mm	19,24 €	22,90 €
p022h	30529	Druckring Tellerrad für BMW R50-R69S und R50/5-R100, 2,2mm	19,24 €	22,90 €
p022i	30530	Druckring Tellerrad für BMW R50-R69S und R50/5-R100, 2,3mm	19,24 €	22,90 €
p022j	30531	Druckring Tellerrad für BMW R50-R69S und R50/5-R100, 2,4mm	20,97 €	24,95 €
p022k	30532	Druckring Tellerrad für BMW R50-R69S und R50/5-R100, 2,5mm	19,24 €	22,90 €
P023A	12064	Lager Antrieb R25-R27	33,53 €	39,90 €
P023B	19064	Lager Antrieb R50-R69S, R50/5-R100	33,53 €	39,90 €
P024a	1230535	Distanzscheibe Tellerrad, 2-Armschwinge, 0,180mm	8,36 €	9,95 €
P024d	1230538	Distanzscheibe Tellerrad, 2-Armschwinge, 0,500mm	8,36 €	9,95 €
P024e	1230539	Distanzscheibe Tellerrad, 2-Armschwinge, 0,630mm	8,36 €	9,95 €
P024f	1230540	Distanzscheibe Tellerrad, 2-Armschwinge, 0,750mm	8,36 €	9,95 €



P024g	1230541	Distanzscheibe Tellerrad, 2-Armschwinge, 0,880mm	8,36 €	9,95 €
P025A	13032	Wedi Tellerrad R25-R27	7,48 €	8,90 €
P025B	14032	Wedi Tellerrad für BMW R50-R69S und R50/5-R100	7,65 €	9,10 €
P026	2027	Dichtring Ölablaßschraube, M14x20x2	0,67 €	0,80 €
P027	07163	Ölablaßschraube M14, magnetisch verzinkt	3,19 €	3,80 €
P027	0007163	Ölablaßschraube M14, magnetisch Edelstahl	7,48 €	8,90 €
P028A	60102	Bremsschlüssel für BMW R26 und R27, hinten gebraucht	7,69 €	9,15 €
P028B	60216	Bremsschlüssel für BMW R50-R69S, hinten, inklusive Mutter und Scheibe	16,72 €	19,90 €
P030B	60101	Bremshebel für BMW R50-R69S, hinten	21,01 €	25,00 €
P032	21615	Mutter M10x1, flach für Bremsschlüssel und Stoßdämpfer, hinten	0,50 €	0,60 €
P033A	60103	Bremsbacke für BMW R25/3, R26 und R27, neu belegt	29,58 €	35,20 €
P033B	60241	Bremsbacke für BMW R50-R69S, hinten oben, neu belegt	33,53 €	39,90 €
P033B	6024101	Bremsbacke für BMW R50-R69S, hinten unten, neu belegt	33,53 €	39,90 €
P034A	2051	Bremsbelag für BMW R25/3, R26 und R27	10,00 €	11,90 €
P034B	1051	Bremsbelag für BMW R50-R69S	10,00 €	11,90 €
P035A	0098051	Nieten für Bremsbelag, 50Stück, 8mm lang	3,36 €	4,00 €
P035B	0008051	Nieten für Bremsbelag, 50Stück, 10mm lang	3,36 €	4,00 €
P037A	60134	Bremsbackenfeder für BMW R25-R27	2,48 €	2,95 €
P037B	60237	Bremsbackenfeder für BMW R51/3-R69S, vorne und hinten unten	2,73 €	3,25 €
P038A	38034	Kardanwelle für BMW R50-R60/2 und R69S, verstärkt, Konus 1:6	220,00 €	261,80 €
P038B	38035	Kardanwelle für BMW R50-R69S überholt - BITTE KONUS MAß ANGEBEN!!!	220,00 €	261,80 €
P038B	3034	Kreuzgelenkrepatur (bei angelieferter Kardanwelle)	76,64 €	91,20 €
P038C	99921	Kreuzgelenk einzeln R51/3-R68 R50-R69S, R50/5-R100	38,32 €	45,60 €
P039	98432	Federring A 8, Form B verzinkt	0,08 €	0,10 €
P040	30414	Kardanschraube, 12-Kant für BMW Modelle bis Baujahr 09/1980	1,64 €	1,95 €
P040	1242297	Kardanschraube, 12-Kant für BMW Modelle ab Baujahr 09/1980	1,64 €	1,95 €
P041	90016	Faltenbalg Getriebe für BMW R50-R69S	10,29 €	12,25 €
P042	191191	Schelle für Getriebe-Faltenbalg für R50-R69S, hinten (Schraubschelle)	1,30 €	1,55 €
P042	9952070	Schelle für Getriebe-Faltenbalg für R50-R69S, hinten Festmaßschelle: 70,0mm, Originalgetreu	3,15 €	3,75 €
P042	9952090	Schelle für Getriebe-Faltenbalg für R50-R69S, vorne Festmaßschelle: 90,0mm, Originalgetreu	4,12 €	4,90 €
P043	191192	Schelle für Getriebe-Faltenbalg für R50-R69S, vorne (Schraubschelle)	1,60 €	1,90 €
P044A	138238	Kardanglocke für BMW R50-R69S, gebraucht BITTE KONUS MAß ANGEBEN!!!	38,35 €	45,64 €
P044B	038237	Kardanglocke für BMW R50-R69S, Konus 1:5, M14	82,77 €	98,50 €
P044C	38238	Kardanglocke für BMW R50-R69S, Konus 1:6, M16	73,19 €	87,10 €
P046A	21630	Mutter M14x1,5, flach für Kardanwelle für BMW R50-R69S	0,97 €	1,15 €
P046A	2163099	Mutter M14x1,5 flach für Steckachse für BMW R50/5-R100 und R69US, vorne und hinten verzinkt	0,97 €	1,15 €
P046B	30084	Kardanwellenmutter, M16 mit Bund	5,80 €	6,90 €
P047A	26031	Schwinge hinten R26, R27 gebraucht	100,00 €	119,00 €
P047B	27031	Schwinge hinten R50-R60/2, R69S gebraucht	210,00 €	249,90 €
P047D	54260	Umbauschwinge R50-R69S auf modernen /5 Achsantrieb, im Tausch	294,12 €	350,00 €
P047D	31687	Federbeinhalter Schwingenumbau für BMW /5-Antrieb	62,94 €	74,90 €
P048	39812	Fettblech Schwinge für BMW R26, R27 und R50-R100, hinten	4,54 €	5,40 €
P049	13064	Lager Rad R26/27, R50/5-R100, R45/65 >09/84 + Schwinge vorne und hinten R26-69S, R50/5-R100	15,88 €	18,90 €
P049	0013064	Lager Rad R26/27, R50/5-R100 + 0,10 / 0,15 Aufmaß + Schwinge vorne und hinten R26-69S	37,82 €	45,00 €
P050	00324	Druckhülse Schwinge für BMW R26-R100	5,84 €	6,95 €
P051	00331	Wedi Schwinge	3,19 €	3,80 €
P052	54171	Schwingenlagerbolzen für BMW R26, R27 und R50-R69S mit Mutter und Innensechskant	16,39 €	19,50 €
P053	54174	Schwingenlagerbolzenmutter R26-R100	4,83 €	5,75 €
P054	54172	Alukappe Schwingenlager hinten für BMW R26-R69S	12,77 €	15,20 €
P055	54266	Dichtung Kardanwelle für BMW R50-R69S	1,09 €	1,30 €
P058	63073	Dichtring Werkzeugfachschrabe, M10x14x1,5	0,17 €	0,20 €
P059B	19216	Ölablaßschraube M10x1 Messing	2,14 €	2,55 €
P059B	19217	Ölablaßschraube M10x1 Edelstahl	4,16 €	4,95 €
P060A	04158	Steckachse R26, R27, hinten	50,34 €	59,90 €
P060B	04368	Steckachse R50-R69S hinten	50,34 €	59,90 €
P060C	3004368	Steckachse R50-R69S, hinten Edelstahl	54,54 €	64,90 €
P061A	04378	Unterlegscheibe für Steckachse für R24-R69S verzinkt	0,38 €	0,45 €
P061B	31089	Unterlegscheibe für Steckachse für BMW R24-R69S Edelstahl poliert	4,86 €	5,78 €
P062A	22155	Mutter M14x1,5 für Steckachse für BMW R24-R69 verzinkt	0,76 €	0,90 €

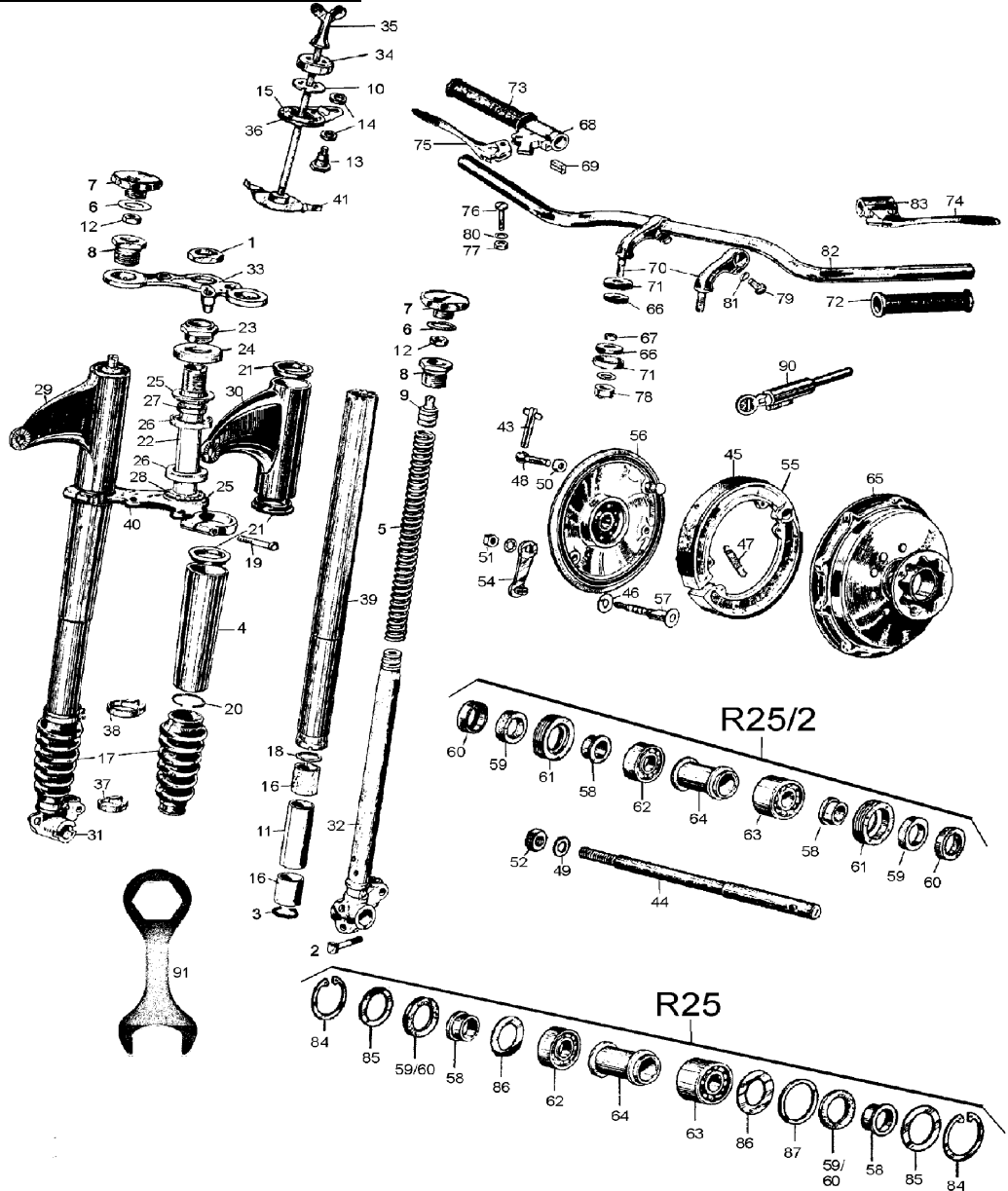


P062B	98388	Mutter M14x1,5 für Steckachse für BMW R24-R69 Edelstahl	1,93 €	2,30 €
P063	54176	Achsklemmbolzen für BMW R26-R69S, hinten original BMW	13,95 €	16,60 €
P063A	995176	Achsklemmbolzen für BMW R26-R69S, hinten verzinkt	7,39 €	8,79 €
P065	98365	Mutter M10x1, Feingewinde Edelstahl	1,26 €	1,50 €
P066A	54182	Stoßdämpferaufnahme R26, R27 hinten rechts, gebraucht	12,93 €	15,39 €
P066A	5418201	Stoßdämpferaufnahme R26, R27 hinten links, gebraucht	12,93 €	15,39 €
P066B	54283	Stoßdämpferaufnahme R50-R69S hinten gebraucht	23,01 €	27,38 €
P066C	3054282	Stoßdämpferaufnahme R50-R69S hinten links	28,53 €	33,95 €
P066D	3054283	Stoßdämpferaufnahme R50-R69S hinten rechts	28,53 €	33,95 €
P067A	54284	Feder für BMW R26, R27 und R50-R69S, hinten für Solobetrieb	14,37 €	17,10 €
P067B	2018	Feder für BMW R26, R27 und R50-R69S, hinten für Seitenwagenbetrieb	14,12 €	16,80 €
P068A	3054290	Stoßdämpfer R50-S69S hinten	80,00 €	95,20 €
P068AA	3054091	Stoßdämpfer R26/27 hinten	80,00 €	95,20 €
P068B	54290	Stoßdämpfer Boge hinten R26-R69S, Restposten	113,36 €	134,90 €
P069	2054236	Stoßdämpfer Gummikappe für BMW R26-R69S RESTPOSTEN	10,42 €	12,40 €
P070A	46016	Silentblock klein, R26-R27, R50-R69S	3,49 €	4,15 €
P070B	89016	Silentblock groß, R50-R69S hinten	5,80 €	6,90 €
P071A	54194	Federverstellhülse für BMW R26, R27 und R50-R69S	30,88 €	36,75 €
P071B	54195	Federverstellhülse für BMW R26, R27 und R50-R69S gebraucht	15,34 €	18,25 €
P072	8077	Aluhülse für BMW R26-R69S, hinten unten	13,28 €	15,80 €
P073	54528	Stoßdämpfer-Anschlaggummi hinten und vorne	1,93 €	2,30 €
P074	54201	Anschlagteller für Stoßdämpfer für BMW R26-R69S, hinten	10,59 €	12,60 €
P075	54204	Stoßdämpferausgleichsgummi R26-R69S	1,93 €	2,30 €
P076	54208	Stoßdämpfergummilager hinten oben R26-R69S	1,93 €	2,30 €
P077	054210	Stoßdämpferkappe für Gummilager R26-R69S	2,69 €	3,20 €
P078	21615	Mutter M10x1, flach für Bremsschlüssel und Stoßdämpfer, hinten	0,50 €	0,60 €
P078	22122	Mutter M10x1 verzinkt	0,34 €	0,40 €
P079	54044	Alukappe Federbein hinten für BMW R26-R69S	14,83 €	17,65 €
P080	14625	Federbeinhalteschraube für BMW R50-R69S, hinten, links Edelstahl poliert	7,69 €	9,15 €
P081A	98424	Unterlegscheibe B13 verzinkt	0,17 €	0,20 €
P081B	98425	Unterlegscheibe B13 Edelstahl	0,42 €	0,50 €
P082A	98375	Mutter M12x1,5 verzinkt	0,67 €	0,80 €
P082B	98377	Mutter M12x1,5, flach Edelstahl	2,10 €	2,50 €
P082B	98378	Mutter M12x1,5 Edelstahl	2,44 €	2,90 €
P083C	54226	Federbeinhalteschraube für BMW R26 und R27, hinten, rechts Edelstahl poliert	10,00 €	11,90 €
P083D	54270	Federbeinhalteschraube für BMW R50-R69S, hinten, rechts Edelstahl, poliert	8,32 €	9,90 €
P083DE	5427099	Federbeinhalteschraube für BMW R50-R69S, hinten, rechts	4,16 €	4,95 €
P091	038126	Scheibe Kardanflansch R26/27, 1,0mm auch als U-Scheibe Zündschloß ab /6 >	1,81 €	2,15 €
P091	038127	Scheibe Kronenmutter Kardanflansch R26/27, M18	0,46 €	0,55 €
P092	38186	Flansch Kardanwelle für BMW R26 und R27 gebraucht	28,15 €	33,50 €
P092a	3038200	Kardanwelle für BMW R26 und R27, komplett mit Mitnehmer Ritzelwelle NEU	176,47 €	210,00 €
P093	38122	Federscheibe für Kardanwellenmutter für BMW R26 und R27	0,43 €	0,51 €
P094	38120	Kronenmutter Kardanflansch R26/27	8,36 €	9,95 €
P095	27016	Mitnehmergummi R26/27	16,39 €	19,50 €
P096	38105	Federring Mitnehmergummi für BMW R24-R27 und R51/2-R68	4,03 €	4,80 €
P097	38179	Mitnehmergummi-Chromring	14,83 €	17,65 €
P098	38104	Distanzring Mitnehmergummi für BMW R26-R27	1,85 €	2,20 €
P099	9077	Raddeckel klein R26/27, silber lackiert	9,41 €	11,20 €
P099A	60171	Raddeckel klein R26/27, verchromt	12,52 €	14,90 €
P100A	13346	Federbeinhalteschraube für BMW R26, R27 und R50-R69S, oben und für BMW R26 und R27, unten und hinten links, verchromt	5,00 €	5,95 €
P100B	14337	Federbeinhalteschraube für BMW R26 und R27, hinten, links Edelstahl poliert	6,89 €	8,20 €
P100B	14345	Federbeinhalteschraube für BMW R26, R27 und R50-R69S, oben und für BMW R26 und R27, unten und hinten links, Edelstahl	6,64 €	7,90 €
P101	22083	Federscheibe B10, DIN137A verzinkt	0,17 €	0,20 €
P102	17064	Rollenlager Ritzelwelle R26/27	44,12 €	52,50 €
P107	82460	Lager Ritzelwelle R24-R27	28,07 €	33,40 €
P108	30130	Verschraubung Antrieb R26/27	17,90 €	21,30 €
P109	30541	Wedi Achsantrieb-Eingang R26/27	4,58 €	5,45 €
P110	38159	Deckel für Verschraubung/Antrieb für BMW R26 und R27 gebraucht, überarbeitet, gestrahlt	30,25 €	36,00 €
P111	38163	Distanzgummi für Ritzel/Kardanwelle für BMW R26 und R27	4,12 €	4,90 €
P112	38146	Mitnehmer Ritzelwelle R26/27, neu	38,11 €	45,35 €
P113	38144	Scheibe Kardanwellenmutter R25, R26, R27	0,38 €	0,45 €



P114	38142	Kardanwellenmutter für BMW R25-R27	4,03 €	4,80 €
P115	36226	Splint verzinkt	0,13 €	0,15 €
P115a	44136	Splint für Bremsstange, Edelstahl	0,13 €	0,15 €

Gruppe T: Gabel R24, R25, R25/2



<u>Bild-Nr.</u>	<u>Artikel-Nr.</u>	<u>Bezeichnung</u>	<u>Netto</u>	<u>Brutto</u>
T00	8080165	Führungsblech für TW u. Kabelbaum für BMW R25/2 und R51/3-R68 an unterer Gabelbrücke	14,24 €	16,95 €
T000	4038114	Felge für BMW R25 und R25/2 Edelstahl poliert	142,77 €	169,90 €
T000	97003	Schlüssel Radlagerverschraubung R25-R27	24,12 €	28,70 €
T001	00101	Kontermutter Gabelbrücke R25-R69S	5,46 €	6,50 €
T002	54262	Achsklemmbolzen für BMW R25-R25/2 und R51/3-R68, vorne Edelstahl, feingedreht	13,78 €	16,40 €
T003	00128	Sicherungsring Gabelbuchse für BMW R24-R25/2	0,67 €	0,80 €
T004	02100	Gabelhülse für BMW R25 und R25/2 - NEU schwarz lackiert	26,22 €	31,20 €
T004	9902100	Gabelhülse für BMW R25 und R25/2 - ORIGINAL mit Lager Spuren grün oder schwarz - bitte Farbe angeben, RESTPOSTEN	33,61 €	40,00 €
T006	33343	Dichtring Gabelkappe für BMW R25, R25/2 und ab R50/5, oben	1,39 €	1,65 €
T007	00241	Alukappe Gabel für BMW R25 und R25/2	16,39 €	19,50 €
T008	00156	Gabelverschraubung für BMW R25 und R25/2 gebraucht	9,20 €	10,95 €
T00A	8070110	Tülle Führungsblech R25/2, R25/3, R51/3-R68	2,94 €	3,50 €
T010	00245	Lenkdämpfersicherungscheibe	8,78 €	10,45 €
T013	00253	Lenkdämpferhalteschraube für BMW R25-R25/3	4,60 €	5,47 €
T014	00257	Gummiring für Lenkdämpferhalteschraube für BMW R25-R69S	1,64 €	1,95 €



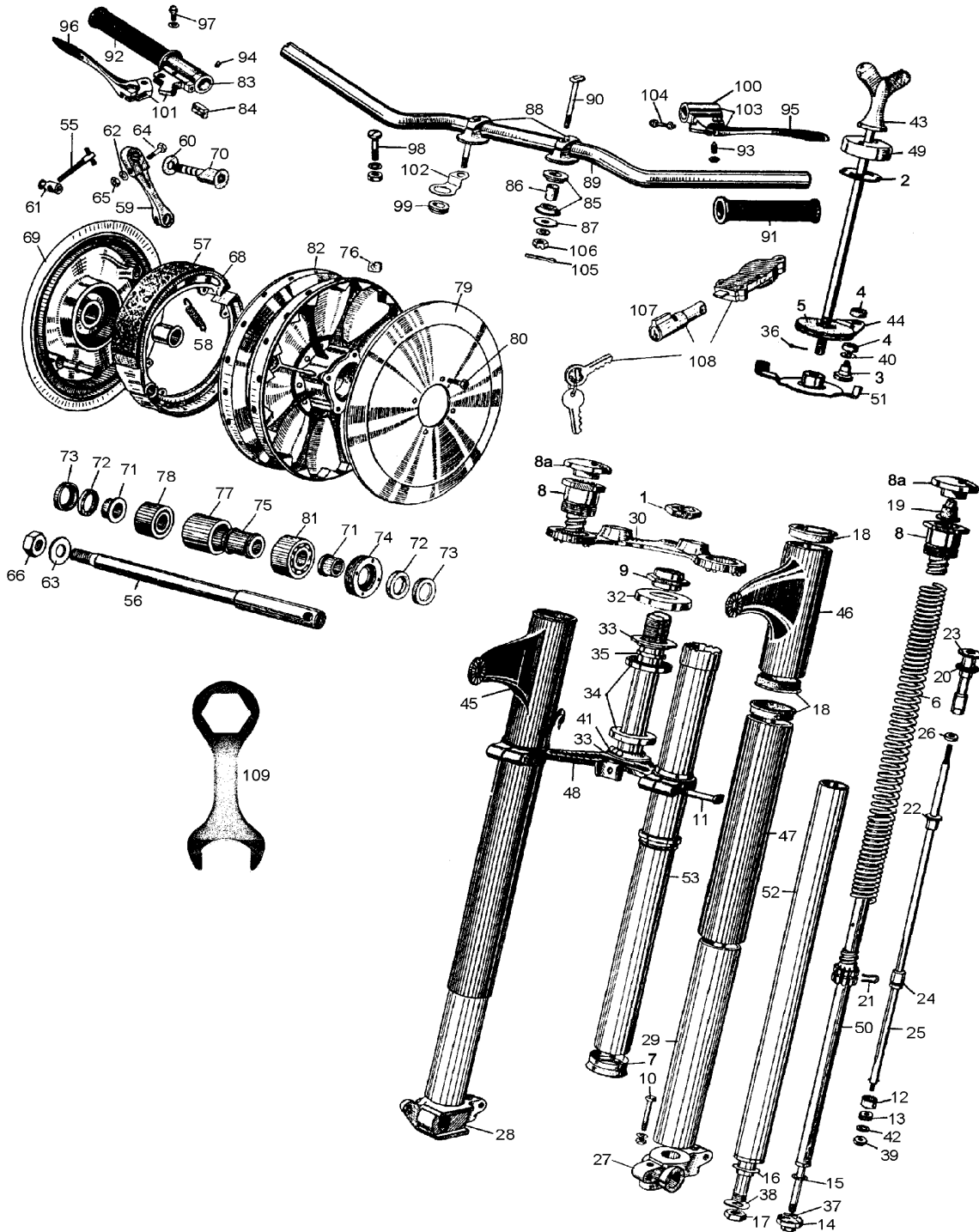
T015	7051	Lenkdämpferreibbelag R25-R69S	2,86 €	3,40 €
T016	00148	Buchse Gabel für BMW R24-R25/2	9,16 €	10,90 €
T017	00261	Faltenbalg Gabel für BMW R24-R25/2	11,26 €	13,40 €
T018	2000151	Unterlegting für Laufbuchse Telegabel für BMW R25 und R25/2	3,78 €	4,50 €
T019	00160	Gabelklemmschraube für BMW R25-R25/3 Edelstahl	12,86 €	15,30 €
T021	00166	Gabelgummiring für BMW R24, R25 und R25/2	1,85 €	2,20 €
T023	00182	Lenklager Einstellmutter R24-R69S	8,32 €	9,90 €
T024	00184	Staubkappe Lenklager R25-R69S	6,30 €	7,50 €
T028	3025	Kegellenklagersatz für BMW R24-R69S	40,34 €	48,00 €
T028a	5590040	Kugel-Lenklagersatz, R24-R69S, originalgetreu	40,34 €	48,00 €
T031	00208	Tauchrohr Gabel R25-R25/2 rechts, gebraucht	29,41 €	35,00 €
T032	21031	Tauchrohr Gabel R25-R25/2 links, gebraucht	29,41 €	35,00 €
T033	00141	Gabelbrücke für BMW R25 und R25/2, oben gebraucht	23,28 €	27,70 €
T034	00114	Lenkdämpferkappe verchromt	14,20 €	16,90 €
T035	00045	Lenkdämpferknebel R25-R25/3, R51/3-R68	32,69 €	38,90 €
T036	00219	Widerstandsblech Lenkdämpfer R25-R25/3	15,13 €	18,00 €
T037	00175	Schelle für Gabel-Faltenbalg für R25, R25/2, unten (Schraubschelle)	1,26 €	1,50 €
T038	00173	Schelle für Gabel-Faltenbalg für R25, R25/2, oben (Schraubschelle)	1,60 €	1,90 €
T038	9000173	Schelle für Luftfiltergummi für R25/3, R26, R27, R50/5 (Schraubschelle)	1,51 €	1,80 €
T039	00223	Standrohr Gabel R25, R25/2 rechts/links gebraucht	28,15 €	33,50 €
T040	00213	Gabelbrücke für BMW R25 und R25/2, unten gebraucht	51,13 €	60,84 €
T041	00230	Druckplatte Lenkdämpfer für BMW R25-R25/3	18,95 €	22,55 €
T043	10055	Bremszugeinstellschraube Messing	8,91 €	10,60 €
T044	60126	Steckachse R25, R25/2, vorne	50,34 €	59,90 €
T045A	4051	Bremsbelag für BMW R25 und R25/2	10,00 €	11,90 €
T045B	0098051	Nieten für Bremsbelag, 50Stück, 8mm lang	3,36 €	4,00 €
T047	60134	Bremsbackenfeder für BMW R25-R27	2,48 €	2,95 €
T047b	60133	Bremsbackenfeder für BMW R20-R24, vorne	4,79 €	5,70 €
T048	60141	Bremszughalter für BMW R25-R25/2 und R51/3-R68	2,44 €	2,90 €
T049	31089	Unterlegscheibe für Steckachse für BMW R24-R69S Edelstahl poliert	4,86 €	5,78 €
T051	22094	Mutter M8x1, flach für Bremsschlüssel	0,29 €	0,35 €
T052	98388	Mutter M14x1,5 für Steckachse für BMW R24-R69 Edelstahl	1,93 €	2,30 €
T054	60109	Bremshebel für BMW R25 und R25/2, vorne gebraucht	16,72 €	19,90 €
T055A	6010024	Bremsbacken-Satz für BMW R24, hinten, neu belegt	95,00 €	113,05 €
T055A	6010124	Bremsbacke für BMW R24 im Tausch (alte Backen müssen eingeschickt werden)	20,17 €	24,00 €
T055B	60100	Bremsbacke für BMW R25 und R25/2, neu belegt	28,49 €	33,90 €
T056	77031	Bremsankerplatte für BMW R25 und R25/2, OHNE Anbauteile gebraucht	43,70 €	52,00 €
T057	60106	Bremsschlüssel für BMW R25-R25/2, vorne gebraucht	7,69 €	9,15 €
T058A	38141	Druckhülse für BMW R25, rechts/links gebraucht	3,57 €	4,25 €
T058B	038142	Druckhülse für BMW R25-R25/3, rechts/links und für BMW R26, R27, rechts	5,84 €	6,95 €
T059	38155	Filzring für Radlager für R25/2-R27 und R50/5-R75/5	2,23 €	2,65 €
T060	38157	Filzringkapsel Radlager für BMW R25/2-R27 and R50/5-R75/5	2,94 €	3,50 €
T061	38160	Radlagerverschraubung für BMW R25/2 und R25/3, für Kugellager	20,97 €	24,95 €
T062	6203	Lager Nockenwelle R24-R69S, Kw ganz vorne R51/3-R69 mit 17mm-Zapfen Radlager R25-R25/2, Ritzelwelle R24, Nebenwelle /5 4-Gang Getriebe, Kurbelwelle ganz vorn R51/3-R69S	6,22 €	7,40 €
T063	15064	Lager, Nebenwelle vorn R25-R27, R50-R69S Radlager (v+h) R25-25/3, Nebenwelle /5 4-Gang Getriebe	22,65 €	26,95 €
T064	38126	Radlagerdistanzhülse R25, R25/2 innen	14,62 €	17,40 €
T065	38007	Radnabe für BMW R25-R25/2 gebraucht	142,02 €	169,00 €
T066	72193	Lenkerhaltegummi R24-R25/2	1,93 €	2,30 €
T068A	72164	Gasgriff komplett für BMW R25, R25/2 und R25/3	87,94 €	104,65 €
T068B	7216601	Gasgriffgehäuse für BMW R25, R25/2 und R25/3	60,42 €	71,90 €
T068C	72165	Gasgriff Gußdeckel für BMW R25, R25/2 und R25/3 Haltelöcher müssen eventuell angepaßt werden!	12,77 €	15,20 €
T069	72163	Gasgriff Gleitstein für BMW R25, R25/2 und R25/3	12,77 €	15,20 €
T070A	72280	Lenkerhalter R25-R25/2 gebraucht neu verchromt	75,00 €	89,25 €
T070B	72101	Lenkerhalter R25-R25/2 gebraucht	46,01 €	54,75 €
T071	72190	Lenkerhalterkappe R25, R25/2	6,72 €	8,00 €
T072a	19152	Griffgummi für BMW R24-R90S, Paar, rund	8,82 €	10,50 €
T072b	720850	Griffgummi für BMW R24-R90S, Paar, rund, Magura	12,56 €	14,95 €
T072c	7208501	Griffgummi für BMW R24-R90S, rechts, rund, Magura	6,64 €	7,90 €
T072d	7208502	Griffgummi für BMW R24-R90S, links, rund, Magura	6,64 €	7,90 €
T073	72167	Gasgriffrohr für BMW R25-R25/3 und R51/3-R68	18,07 €	21,50 €



T074	72109	Griffhebel Kupplung für BMW R25-R25/3 und R51/3-R68	12,86 €	15,30 €
T075	72132	Griffhebel Bremse für BMW R25-R25/3 und R51/3-R68	12,86 €	15,30 €
T076	30870	Griffhebelschraube "alt", für BMW R25-R69S	2,23 €	2,65 €
T076A	22174	Griffhebelschraube für BMW R25-R69S Edelstahl poliert	8,07 €	9,60 €
T078	23422	Kronenmutter M10X1 verzinkt	0,97 €	1,15 €
T079	14020	Lenkerhalteschraube für BMW R25-R25/2 Edelstahl poliert	5,80 €	6,90 €
T082	72001	Lenker für BMW R24 mit Schlitz (EMW R35/2, R35/3)	41,93 €	49,90 €
T082A	72027	Lenker für BMW R25/2 und R25/3, Originalform	30,17 €	35,90 €
T082C	94052	Lenker für Gespann, universal, flach, 750mm breit Fehling	38,15 €	45,40 €
T082C	4052	Lenker für Gespann für BMW R26-R69S, Originalform	28,15 €	33,50 €
T082D	72002	Lenker (Tourenlenker) mittelhoch, 95mm hoch, 670mm breit formschön	26,05 €	31,00 €
T082E	5052	Lenker, 145mm hoch, 765mm breit, halbhoch Fehling, US-Ausführung, ähnlich R50/5-R75/5	45,13 €	53,70 €
T083	72112	Kupplungsgriff R25-R25/3, R51/3-R68, komplett	43,49 €	51,75 €
T083A	0072112	Kupplungsgriffgehäuse R25-R68	29,41 €	35,00 €
T090	1025	Lenkschloß lang R25, R25/2, R51/2-R68	16,30 €	19,40 €
T091	41036	Schlüssel 36/41 Bordwerkzeug	11,26 €	13,40 €
T100	22031	Gabel für BMW R24, R25 und R25/2, ohne Lampenhalter gebraucht	420,17 €	500,00 €
T501A	38109	Speiche R24 vorne und hinten, lang, verchromt M3,5, mit Nippel	1,18 €	1,40 €
T501AA	038105	Speiche 18" Seitenwagenrad, M3,5 mit Nippel	1,60 €	1,90 €
T501B	38107	Speiche R24 hinten, kurz, verchromt M3,5 gekröpft, mit Nippel	1,60 €	1,90 €
T501B	0038107	Speiche R24 vorne, kurz, verchromt, M3,5 gekröpft, mit Nippel	1,26 €	1,50 €
T503A	34592	Speiche R50/5-R60/6 vorne, Trommel, M4 Chrom mit Nippel, auch R25-25/2 + GS ab 88> hinten	1,01 €	1,20 €
T503A	3044	Speiche R25, R25/2 kurz, verchromt M3,5x154 mit Nippel	1,09 €	1,30 €
T503B	2044	Speiche R25, R25/2 lang, verchromt M3,5x210 mit Nippel	1,09 €	1,30 €



Gruppe Q: Gabel R25/3



<u>Bild-Nr.</u>	<u>Artikel-Nr.</u>	<u>Bezeichnung</u>	<u>Netto</u>	<u>Brutto</u>
Q0	22174	Griffhebelschraube für BMW R25-R69S Edelstahl poliert	8,07 €	9,60 €
Q0	0098051	Nieten für Bremsbelag, 50Stück, 8mm lang	3,36 €	4,00 €
Q000	97003	Schlüssel Radlagerverschraubung R25-R27	24,12 €	28,70 €
Q001	00101	Kontermutter Gabelbrücke R25-R69S	5,46 €	6,50 €
Q002	00245	Lenkdämpfersicherungsscheibe	8,78 €	10,45 €
Q003	00253	Lenkdämpferhalteschraube für BMW R25-R25/3	4,60 €	5,47 €
Q004	00257	Gummiring für Lenkdämpferhalteschraube für BMW R25-R69S	1,64 €	1,95 €
Q005	7051	Lenkdämpferreibbelag R25-R69S	2,86 €	3,40 €
Q006	54002	Gabelfeder für BMW R25/3	23,70 €	28,20 €
Q006A	2054002	Gabelfeder für BMW R25 und R25/2	20,00 €	23,80 €
Q007	00285	Wedi Gabel R25/3	9,20 €	10,95 €
Q008	54128	Gabelverschraubung für BMW R25/3	36,89 €	43,90 €
Q008A	48044	Alukappe Gabel für BMW R25/3	16,30 €	19,40 €



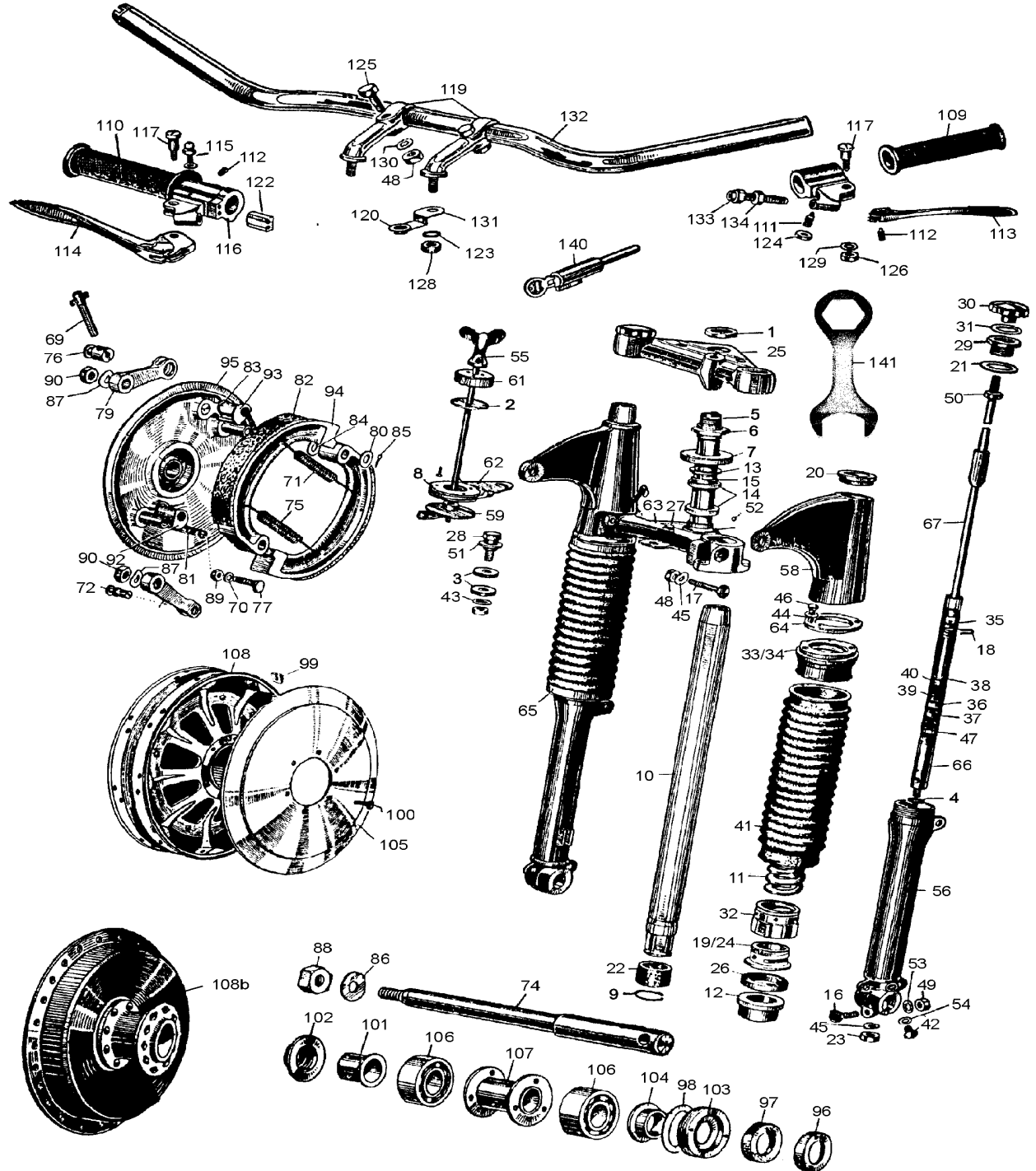
Q009	00182	Lenklager Einstellmutter R24-R69S	8,32 €	9,90 €
Q010	00107	Achsklemmbolzen für BMW R25/3, vorne Edelstahl	12,94 €	15,40 €
Q011	00160	Gabelklemmschraube für BMW R25-R25/3 Edelstahl	12,86 €	15,30 €
Q014	00290	Gabelende Verschlussmutter für BMW R25/3	8,00 €	9,52 €
Q015	54140	Dichtring Gabel für BMW R25/3, R51/2-R68 und R50/5-R75/5 Stoßdämpferrohr unten	0,42 €	0,50 €
Q016	54144	Dichtscheibe Gleitrohr für BMW R25/3	1,09 €	1,30 €
Q017	2054148	Mutter für Gleitrohr für BMW R25/3	2,48 €	2,95 €
Q018	00165	Gabelgummiring für BMW R25/3	1,85 €	2,20 €
Q019	54152	Gabelanschlaggummi für BMW R25/3	9,20 €	10,95 €
Q021	2054160	Klemmfeder Stoßdämpferrohr für BMW R25/3 und R51/3-R68	5,25 €	6,25 €
Q023	54168	Druckstück Gabeldämpfer für BMW R25/3 gebraucht	2,97 €	3,53 €
Q027	00282	Gabelende für BMW R25/3, links gebraucht	17,90 €	21,30 €
Q028	00278	Bremsenaufnahme für BMW R25/3 gebraucht	31,93 €	38,00 €
Q029	92032	Gabelhülse für BMW R25/3, unten Alu poliert	52,10 €	62,00 €
Q030	00139	Gabelbrücke für BMW R25/3, oben gebraucht	33,53 €	39,90 €
Q032	00184	Staubkappe Lenklager R25-R69S	6,30 €	7,50 €
Q034	3025	Kegellenklagersatz für BMW R24-R69S	40,34 €	48,00 €
Q034a	5590040	Kugel-Lenklagersatz, R24-R69S, originalgetreu	40,34 €	48,00 €
Q036	45055	Splint Kupplungsaustrückhebel R25-R25/3	0,08 €	0,10 €
Q038	98462	Federscheibe B16, DIN137 verzinkt	0,34 €	0,40 €
Q039	98310	Mutter M 5 verzinkt	0,08 €	0,10 €
Q040	31851	Scheibe für Lenkdämpferhalteschraube	0,42 €	0,50 €
Q043	00045	Lenkdämpferknebel R25-R25/3, R51/3-R68	32,69 €	38,90 €
Q044	00219	Widerstandsblech Lenkdämpfer R25-R25/3	15,13 €	18,00 €
Q045	00199	Lampenhalter für BMW R25/2 und R25/3 rechts schwarz lackiert (Lack 2.Wahl)	29,16 €	34,70 €
Q046	00206	Lampenhalter für BMW R25/2 und R25/3, links schwarz lackiert (Lack 2.Wahl)	29,16 €	34,70 €
Q048	00214	Gabelbrücke für BMW R25/3, unten gebraucht	51,13 €	60,84 €
Q049	00114	Lenkdämpferkappe verchromt	14,20 €	16,90 €
Q050	54184	Gabeldämpfer für BMW R25/3 komplett gebraucht	37,81 €	44,99 €
Q051	00230	Druckplatte Lenkdämpfer für BMW R25-R25/3	18,95 €	22,55 €
Q052	72031	Tauchrohr Gabel R25/3 gebraucht	65,55 €	78,00 €
Q053	20031	Standrohr Gabel R25/3 gebraucht	30,67 €	36,50 €
Q055	10055	Bremszugeinstellschraube Messing	8,91 €	10,60 €
Q056	60127	Steckachse R25/3, vorne	50,34 €	59,90 €
Q057a	2051	Bremsbelag für BMW R25/3, R26 und R27	10,00 €	11,90 €
Q058	60134	Bremsbackenfeder für BMW R25-R27	2,48 €	2,95 €
Q058	60239	Bremsbackenfeder für BMW R51/3-R69S, vorne oben	2,48 €	2,95 €
Q059	60111	Bremshebel für BMW R25/3, R26 und R27, vorne gebraucht	5,80 €	6,90 €
Q061	60143	Bremszugbolzen MIT Gewinde für BMW R25/3-R27 und R51/3-R68 Duplex, oben	3,19 €	3,80 €
Q063	04378	Unterlegscheibe für Steckachse für R24-R69S verzinkt	0,38 €	0,45 €
Q063b	31089	Unterlegscheibe für Steckachse für BMW R24-R69S Edelstahl poliert	4,86 €	5,78 €
Q064	98159	Schraube M 6x30, 6-Kant mit Schaft verzinkt	0,15 €	0,18 €
Q065	98323	Mutter M6 verzinkt	0,13 €	0,15 €
Q066	22155	Mutter M14x1,5 für Steckachse für BMW R24-R69 verzinkt	0,76 €	0,90 €
Q068b	60103	Bremsbacke für BMW R25/3, R26 und R27, neu belegt	29,58 €	35,20 €
Q069	79031	Bremsankerplatte für BMW R25/3, OHNE Anbauteile gebraucht	75,63 €	90,00 €
Q070	60104	Bremsschlüssel für BMW R25/3, R26 und R27, vorne gebraucht	7,69 €	9,15 €
Q071	038142	Druckhülse für BMW R25-R25/3, rechts/links und für BMW R26, R27, rechts	5,84 €	6,95 €
Q072	38155	Filzring für Radlager für R25/2-R27 und R50/5-R75/5	2,23 €	2,65 €
Q073	38157	Filzringkapsel Radlager für BMW R25/2-R27 and R50/5-R75/5	2,94 €	3,50 €
Q074	38160	Radlagerverschraubung für BMW R25/2 und R25/3, für Kugellager	20,97 €	24,95 €
Q075	38128	Distanzrohr Radlager für BMW R25/3, innen für Kugellager/Nadellager	13,19 €	15,70 €
Q076	15001	Speichenplättchen 4-Kant	1,22 €	1,45 €
Q077	38130	Distanzhülse für Radlager von BMW R25/3, außen für Kugellager/Nadellager	10,50 €	12,50 €
Q078	2065	Radlager R25/3	23,95 €	28,50 €
Q079A	91004	Raddeckel R25/3, verchromt	17,23 €	20,50 €
Q079B	91005	Raddeckel R25/3, silber lackiert	12,52 €	14,90 €
Q080	38181	Schraube M 6 für Raddeckel verchromt, Schlüsselweite 9mm	2,10 €	2,50 €
Q081	15064	Lager, Nebenwelle vorn R25-R27, R50-R69S Radlager (v+h) R25-25/3, Nebenwelle /5 4-Gang Getriebe	22,65 €	26,95 €
Q082	030010	Radnabe für BMW R25/3 neu gelagert und gestrahlt	178,95 €	212,95 €
Q082	38030	Radnabe für BMW R25/3, R26 und R27 gebraucht ohne Lager und Distanzhülsen, ohne Lagersitz	41,93 €	49,90 €



Q082B	88090	Radlagersitz R25/3, R26/27	45,50 €	54,15 €
Q083	72165	Gasgriff Gußdeckel für BMW R25, R25/2 und R25/3 Haltelöcher müssen eventuell angepaßt werden!	12,77 €	15,20 €
Q083A	7216601	Gasgriffgehäuse für BMW R25, R25/2 und R25/3	60,42 €	71,90 €
Q083A	72167	Gasgriffrohr für BMW R25-R25/3 und R51/3-R68	18,07 €	21,50 €
Q084	72163	Gasgriff Gleitstein für BMW R25, R25/2 und R25/3	12,77 €	15,20 €
Q085	72194	Lenkerhaltegummi R25/3, R26	2,35 €	2,80 €
Q086	72147	Distanzhülse Lenkerhalter für BMW R25/3 und R26	3,57 €	4,25 €
Q088	72104	Lenkerhalter R25/3-R27 Edelstahl verchromt	38,36 €	45,65 €
Q089A	72027	Lenker für BMW R25/2 und R25/3, Originalform	30,17 €	35,90 €
Q089C	94052	Lenker für Gespann, universal, flach, 750mm breit Fehling	38,15 €	45,40 €
Q089C	4052	Lenker für Gespann für BMW R26-R69S, Originalform	28,15 €	33,50 €
Q089D	5052	Lenker, 145mm hoch, 765mm breit, halbhoch Fehling, US-Ausführung, ähnlich R50/5-R75/5	45,13 €	53,70 €
Q089E	72002	Lenker (Tourenlenker) mittelhoch, 95mm hoch, 670mm breit formschön	26,05 €	31,00 €
Q090	72145	Lenkerhalteschraube für BMW R25/3-R26 Chrom	9,03 €	10,75 €
Q091a	19152	Griffgummi für BMW R24-R90S, Paar, rund	8,82 €	10,50 €
Q091b	720850	Griffgummi für BMW R24-R90S, Paar, rund, Magura	12,56 €	14,95 €
Q091c	7208501	Griffgummi für BMW R24-R90S, rechts, rund, Magura	6,64 €	7,90 €
Q091d	7208502	Griffgummi für BMW R24-R90S, links, rund, Magura	6,64 €	7,90 €
Q093	98154	Madenschraube M 6x16 mit Zapfen	0,34 €	0,40 €
Q094	98130	Madenschraube M 5x10 mit Kegel	0,15 €	0,18 €
Q094	98152	Madenschraube M 6x8 mit Kegel	0,17 €	0,20 €
Q095	72109	Griffhebel Kupplung für BMW R25-R25/3 und R51/3-R68	12,86 €	15,30 €
Q096	72132	Griffhebel Bremse für BMW R25-R25/3 und R51/3-R68	12,86 €	15,30 €
Q097	30870	Griffhebelschraube "alt", für BMW R25-R69S	2,23 €	2,65 €
Q099	1236462	Tülle Bremsleitung unten R45/65, R80GS-R100R oben auch für Zugsammelöse R24-R69S verwendbar	1,85 €	2,20 €
Q100	0072112	Kupplungsgriffgehäuse R25-R68	29,41 €	35,00 €
Q101	72164	Gasgriff komplett für BMW R25, R25/2 und R25/3	87,94 €	104,65 €
Q102	72274	Zugsammelöse Lenkerhalter R51/2-R68, schwarz	9,20 €	10,95 €
Q103	72112	Kupplungsgriff R25-R25/3, R51/3-R68, komplett	43,49 €	51,75 €
Q104	72122	Zugeinstellschraube M6, R25-R68	2,52 €	3,00 €
Q105	36226	Splint verzinkt	0,13 €	0,15 €
Q105a	44136	Splint für Bremsstange, Edelstahl	0,13 €	0,15 €
Q106	23420	Kronenmutter M 8x1 verzinkt, Feingewinde	1,26 €	1,50 €
Q107	317025	Lenkschloß kurz R25/3-R100	9,92 €	11,80 €
Q108	16009	Schloßkombination R25/3 und R50-R69S	42,52 €	50,60 €
Q109	5076	Werkzeugfachsloß R25/3, R50-R69S	29,16 €	34,70 €
Q109	41036	Schlüssel 36/41 Bordwerkzeug	11,26 €	13,40 €
Q504	31044	Speiche R25/3, R26 alt, verchromt mit Nippel, M3,5	1,85 €	2,20 €
Q505B	6044	Speiche R25/3-27, R50-69S (2x gekreuzt) R50/5->hinten, verchromt, M4, mit Nippel	1,01 €	1,20 €
Q505D	1047	Speiche R25/3-27, R50-69S (2x gekreuzt) R50/5> hinten, Edelstahl, mit Nippel, M4x140	1,22 €	1,45 €



Gruppe R: Gabel R51/2, R51/3-R68



<u>Bild-Nr.</u>	<u>Artikel-Nr.</u>	<u>Bezeichnung</u>	<u>Netto</u>	<u>Brutto</u>
R0	22093	Mutter M8x1 verzinkt	0,25 €	0,30 €
R00	8080165	Führungsblech für TW u. Kabelbaum für BMW R25/2 und R51/3-R68 an unterer Gabelbrücke	14,24 €	16,95 €
R000	4038323	Felge für BMW R51/2-R68, Halbnabe, Edelstahl poliert für 5mm Speichen	142,77 €	169,90 €
R000	4038326	Felge für BMW R51/3-R68, Vollnabe, Edelstahl poliert für 4mm Speichen	134,37 €	159,90 €
R000	38324	Felge für BMW R51/3-R68, Vollnabe, Chrom für 4mm Speichen	92,35 €	109,90 €
R000	38325	Felge für BMW R51/3-R68, Vollnabe, Hochschulter, Aluminium für 4mm Speichen	201,60 €	239,90 €
R000	97002	Schlüssel Radlagerverschraubung R51/2-R69S (auch Vorkrieg R51)	24,12 €	28,70 €
R000	3071	Felge für BMW R51/2-R68, Halbnabe, Chrom für 5mm Speichen	92,35 €	109,90 €
R000	9071	Felge für BMW R51/2-R68, schwarz/silber lackiert für 5mm Speichen	155,00 €	184,45 €
R000	5071	Felge für BMW R51/3-R68, Halbnabe, roh für 5mm Speichen	83,95 €	99,90 €
R000	0060211	Bolzen Bremsbackenlagerung für BMW R51/3, R67/2 und R67/3	6,56 €	7,81 €
R0000	2002151	Gabelverkleidung für BMW R51/2-R68, unten, 2 Sicken	22,27 €	26,50 €
R0000	2002150	Gabelverkleidung für BMW R51/2-R68, unten, 3 Sicken	22,27 €	26,50 €



R001	00101	Kontermutter Gabelbrücke R25-R69S	5,46 €	6,50 €
R002	00245	Lenkdämpfersicherungsscheibe	8,78 €	10,45 €
R003	00257	Gummiring für Lenkdämpferhalteschraube für BMW R25-R69S	1,64 €	1,95 €
R004	54140	Dichtring Gabel für BMW R25/3, R51/2-R68 und R50/5-R75/5 Stoßdämpferrohr unten	0,42 €	0,50 €
R006	00182	Lenklager Einstellmutter R24-R69S	8,32 €	9,90 €
R007	00184	Staubkappe Lenklager R25-R69S	6,30 €	7,50 €
R008	7051	Lenkdämpferreibbelag R25-R69S	2,86 €	3,40 €
R009	00400	Sicherungsring Gabelbuchse für BMW R51/3-R68	0,72 €	0,85 €
R00A	8070110	Tülle Führungsblech R25/2, R25/3, R51/3-R68	2,94 €	3,50 €
R010	00404	Standrohr Gabel R51/2-R68 verchromt auch für R51, R66, R61, R71 passend	193,19 €	229,90 €
R011	04252	Gabelfeder für BMW R51/2-R68, verstärkt	18,49 €	22,00 €
R011a	0042521	Gabelfeder für BMW R51/2-R68, Solo, 5,5mm	19,33 €	23,00 €
R012	00408	Buchse Gabel für BMW R51/2-R68, oben	13,28 €	15,80 €
R014	3025	Kegellenklagersatz für BMW R24-R69S	40,34 €	48,00 €
R014a	5590040	Kugel-Lenklagersatz, R24-R69S, originalgetreu	40,34 €	48,00 €
R016	54262	Achsklemmbolzen für BMW R25-R25/2 und R51/3-R68, vorne Edelstahl, feingedreht	13,78 €	16,40 €
R017	00416	Gabelklemmschraube für BMW R51/2-R68	10,88 €	12,95 €
R018	2054160	Klemmfeder Stoßdämpferrohr für BMW R25/3 und R51/3-R68	5,25 €	6,25 €
R020	54282	Gabelgummiring für BMW R51/2-R68	2,35 €	2,80 €
R021	054284	Scheibe Gabelverschraubung R51/3-R68	7,14 €	8,50 €
R022	00406	Buchse Gabel für BMW R51/2-R68, unten Bronze	19,24 €	22,90 €
R025	00438	Gabelbrücke für BMW R51/3-R68, oben gebraucht	83,95 €	99,90 €
R026	00425	Wedi Gabel R51/2-R68	9,20 €	10,95 €
R027	36102	Stopfen Lichtmaschine R24, R25, R26, auch Gabelführung R51/3	0,67 €	0,80 €
R028	00256	Lenkdämpferhalteschraube für BMW R26-R27 und R51/2-R69S	4,87 €	5,80 €
R029	54256	Gabelverschraubung für BMW R51/2-R68	14,96 €	17,80 €
R030	89031	Alukappe Gabel für BMW R51/3-R68	15,88 €	18,90 €
R031	22053	Dichtung Alukappe Gabel für BMW R51/3-R68	1,05 €	1,25 €
R034	2054289	Gabelfeder Einspannstück für BMW R51/2-R68, Solo für Version Faltenbalg	57,98 €	69,00 €
R041	54292	Faltenbalg Gabel für BMW R51/3-R68	15,13 €	18,00 €
R042	16652	Gabelölablaßschraube M 6x6 Halbrundkopf-Inbus für BMW R51/2-R68 Edelstahl	1,60 €	1,90 €
R042	16651	Gabelölablaßschraube M 6 Zylinderkopf-Inbus für BMW R51/2-R68 Edelstahl	0,76 €	0,90 €
R042a	9916651	Gabelölablaßschraube für BMW R51/2-R68, Halbrundkopf, Schlitz Edelstahl, "Originalgetreu"	3,36 €	4,00 €
R044	98454	Federscheibe B 6, DIN137 verzinkt	0,05 €	0,06 €
R045	54140	Dichtring Gabel für BMW R25/3, R51/2-R68 und R50/5-R75/5 Stoßdämpferrohr unten	0,42 €	0,50 €
R046	98157	Schraube M 6x20, 6-Kant verzinkt	0,13 €	0,15 €
R048	98352	Mutter M8 verzinkt	0,17 €	0,20 €
R048	0098352	Mutter M8, SW14 verzinkt	1,01 €	1,20 €
R049	99001	Mutter M8x1, Feingewinde Edelstahl	0,97 €	1,15 €
R051	31851	Scheibe für Lenkdämpferhalteschraube	0,42 €	0,50 €
R054	63037	Dichtring Gabel für BMW R51/2-R68 und R80 ab Baujahr 1985, M6 und R45, R65	0,25 €	0,30 €
R055	00045	Lenkdämpferknebel R25-R25/3, R51/3-R68	32,69 €	38,90 €
R056	54210	Tauchrohr Gabel R51/2-R68 gebraucht	107,56 €	128,00 €
R057a	02160	Gabelhülse für BMW R51/2-R68, oben rechts bis Baujahr 09/1952 grundiert	48,32 €	57,50 €
R058	02170	Lampenhalter R51/2-R68 lackiert, rechts	41,51 €	49,40 €
R058a	2002170	Lampenhalter R51/2-R68 lackiert, links	41,51 €	49,40 €
R059	00450	Druckplatte Lenkdämpfer für BMW R51/2-R68	22,27 €	26,50 €
R061	00114	Lenkdämpferkappe verchromt	14,20 €	16,90 €
R062	00447	Widerstandsblech Lenkdämpfer R51/3-R68	23,19 €	27,60 €
R063	00440	Gabelbrücke für BMW R51/3-R68, unten gebraucht	125,97 €	149,90 €
R064	2054296	Dichtung für Einspannstück Telegabel für BMW R51/3-R68	7,35 €	8,75 €
R064A	2054297	Unterlegplatte für Einspannstück Telegabel, R51/3-R68	7,48 €	8,90 €
R065	9952090	Schelle für Getriebe-Faltenbalg für R50-R69S, vorne Festmaßschelle: 90,0mm, Originalgetreu	4,12 €	4,90 €
R065	9191191	Schelle für Gabel-Faltenbalg für R51/3-R68 (Schraubschelle)	1,30 €	1,55 €
R065a	2054294	Schelle für Gabel-Faltenbalg für R51/3-R68 Festmaßschelle: 64,0mm, Originalgetreu, Edelstahl	4,20 €	5,00 €
R067	51268	Gabeldämpfer für BMW R51/2-R68, komplett	151,18 €	179,90 €
R069	10055	Bremszugeinstellschraube Messing	8,91 €	10,60 €
R071	60239	Bremsbackenfeder für BMW R51/3-R69S, vorne oben	2,48 €	2,95 €
R072A	60264	Bremszugbolzen für BMW R51/3-R68 SIMPLEX und DUPLEX vorne unten Edelstahl	8,82 €	10,50 €



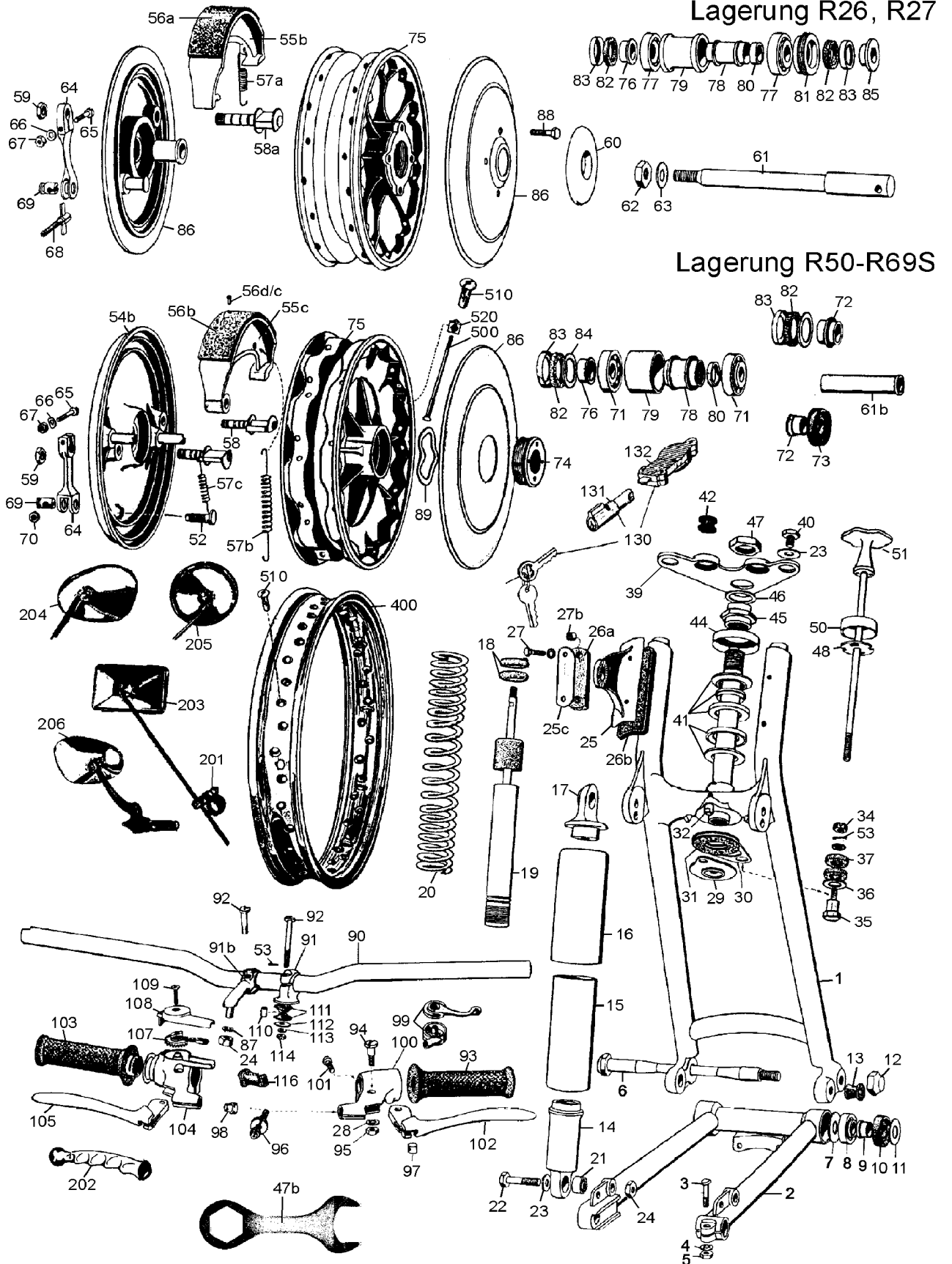
R074A	60223	Steckachse R51/3-R68, vorne verchromt	49,54 €	58,95 €
R074B	60222	Steckachse R51/2, Linksgewinde, vorne Edelstahl	60,00 €	71,40 €
R075	60237	Bremsbackenfeder für BMW R51/3-R69S, vorne und hinten unten	2,73 €	3,25 €
R076	60143	Bremszugbolzen MIT Gewinde für BMW R25/3-R27 und R51/3-R68 Duplex, oben	3,19 €	3,80 €
R077	60167	Exzenterbolzen Duplex für BMW R51/3-R69S Edelstahl	14,20 €	16,90 €
R077a	60277	Exzenterbolzenfeder Duplex für BMW R51/3-R69S	4,12 €	4,90 €
R079a	60212	Bremshebel für BMW R51/2-R68, vorne oben, duplex gebraucht	21,00 €	24,99 €
R079B	60209	Bremshebel für BMW R51/2-R68, vorne, simplex gebraucht	10,25 €	12,20 €
R082A	5051	Bremsbelag für BMW R51/2-R68, Halbnahe	10,00 €	11,90 €
R082B	3051	Bremsbelag für BMW R51/3-R68, Vollnahe	10,00 €	11,90 €
R082c	0008051	Nieten für Bremsbelag, 50Stück, 10mm lang	3,36 €	4,00 €
R083	60211	Bremshebel für BMW R51/3-R68, vorne unten, duplex gebraucht	21,00 €	24,99 €
R089	22093	Mutter M8x1 verzinkt	0,25 €	0,30 €
R090	21615	Mutter M10x1, flach für Bremsschlüssel und Stoßdämpfer, hinten	0,50 €	0,60 €
R092A	60312	Bremsschlüssel für BMW R51/3, R67 und R68, vorne unten, Halbnahe Duplex gebraucht	7,69 €	9,15 €
R092B	60310	Bremsschlüssel für BMW R51/3, R67 und R68, vorne unten, Vollnahe gebraucht	7,69 €	9,15 €
R092C	60205	Bremsschlüssel für BMW R51/3, R67 und R68, vorne, Simplex gebraucht	25,50 €	30,35 €
R093	60311	Bremsschlüssel R51/3, R67, R68 vorne, oben Duplex Vollnahe, Gebrauchtteil	7,69 €	9,15 €
R093B	60313	Bremsschlüssel für BMW R51/3, R67 und R68, vorne oben, Halbnahe Duplex gebraucht	7,69 €	9,15 €
R094B	60200	Bremsbacken-Satz für BMW R51/2-R68, Halbnahe, Simplex (Satz = 2 Stück für ein Vorder- oder Hinterrad)	29,33 €	34,90 €
R095A	75031	Bremsankerplatte für BMW R51/3-R68, OHNE Anbauteile, Vollnahe gebraucht	150,00 €	178,50 €
R095B	76031	Bremsankerplatte für BMW R51/2, R51/3-R68 Halbnahe, Simplex komplett mit Bremsschlüsseln und Hebeln, Repro	123,02 €	146,39 €
R096	38255	Filzringkapsel Radlager für BMW R50-R69S	3,19 €	3,80 €
R097	38259	Filzring für Radlager für BMW R50-R69S	2,10 €	2,50 €
R098	9231651	Distanzscheibe Radlager für BMW R51/3-R68, 0,20mm	2,69 €	3,20 €
R098	9231652	Distanzscheibe Radlager für BMW R51/3-R68, 0,30mm	2,69 €	3,20 €
R098	9231653	Distanzscheibe Radlager für BMW R51/3-R68, 0,38mm	2,69 €	3,20 €
R098	9231654	Distanzscheibe Radlager für BMW R51/3-R68, 0,50mm	2,69 €	3,20 €
R098	9231655	Distanzscheibe Radlager für BMW R51/3-R68, 0,60mm	2,69 €	3,20 €
R098	9231656	Distanzscheibe Radlager für BMW R51/3-R68, 0,75mm	2,69 €	3,20 €
R098	9231657	Distanzscheibe Radlager für BMW R51/3-R68, 0,88mm	2,69 €	3,20 €
R098	9231658	Distanzscheibe Radlager für BMW R51/3-R68, 1,00mm	2,69 €	3,20 €
R099	15001	Speichenplättchen 4-Kant	1,22 €	1,45 €
R100	38181	Schraube M 6 für Raddeckel verchromt, Schlüsselweite 9mm	2,10 €	2,50 €
R101	38239	Druckhülse für BMW R51/3-R68, rechts	9,41 €	11,20 €
R102	38240	Druckhülse für BMW R51/3-R68, rechts, groß	7,14 €	8,50 €
R103	38270	Radlagerverschraubung für BMW R51/2-R68, MIT Filzring und Kapsel	9,20 €	10,95 €
R103A	4038270	Radlagerverschraubung für BMW R51/2-R68, OHNE Filzring und Kapsel Edelstahl	22,86 €	27,20 €
R104	38237	Druckhülse für BMW R51/3-R68, links	6,18 €	7,35 €
R105	938274	Raddeckel R51/3 Vollnahe Aluminium poliert	36,64 €	43,60 €
R106	40641	Radlager R51/2-R68 doppelt gedichtet	8,15 €	9,70 €
R107	38223	Radlagerdistanzhülse R51/2-R68 außen	12,77 €	15,20 €
R108A	0000313	Radnaben-Mittelteil HN, R51/2-R68 mit Mitnehmerverzahnung	250,84 €	298,50 €
R108AA	0001077	Radnaben-Mittelteil Vollnahe, R51/2-R68 mit Mitnehmerverzahnung	250,84 €	298,50 €
R108C	38018	Rad R51/2-R68 Halbnahe Nachbau komplett mit Chromfelge eingespeicht, bei Verwendung als Hinterrad muß auch der Radmitnehmer getauscht werden. Ohne Kühlrippen.	178,95 €	212,95 €
R110	72167	Gasgriffrohr für BMW R25-R25/3 und R51/3-R68	18,07 €	21,50 €
R111	98154	Madenschraube M 6x16 mit Zapfen	0,34 €	0,40 €
R112	98130	Madenschraube M 5x10 mit Kegel	0,15 €	0,18 €
R112	98152	Madenschraube M 6x8 mit Kegel	0,17 €	0,20 €
R113	72109	Griffhebel Kupplung für BMW R25-R25/3 und R51/3-R68	12,86 €	15,30 €
R114	72132	Griffhebel Bremse für BMW R25-R25/3 und R51/3-R68	12,86 €	15,30 €
R116A	72388	Gasgriff komplett für BMW R51/2-R67/3	87,90 €	104,60 €
R116B	7216602	Gasgriffgehäuse für BMW R51/3, R67 und R68	50,17 €	59,70 €
R116C	72389	Gasgriff Gußdeckel für BMW R51/2-R68	12,77 €	15,20 €
R117	30870	Griffhebelschraube "alt", für BMW R25-R69S	2,23 €	2,65 €
R117A	22174	Griffhebelschraube für BMW R25-R69S Edelstahl poliert	8,07 €	9,60 €
R119	72301	Lenkerhalter R51/2-R67/3 Edelstahl verchromt. Paßt auch bei R68	49,12 €	58,45 €
R119a	7230168	Lenkerhalter R68 Edelstahl verchromt	75,55 €	89,90 €
R121	72112	Kupplungsgriff R25-R25/3, R51/3-R68, komplett	43,49 €	51,75 €



R121A	0072112	Kupplungsgriffgehäuse R25-R68	29,41 €	35,00 €
R122	72392	Gasgriff Gleitstein für BMW R51/2-R68	12,77 €	15,20 €
R125A	22081	Lenkerhalteschraube M 8x28,5 für BMW R51/2-R68 Edelstahl	2,52 €	3,00 €
R125B	1402028	Lenkerhalteschr.R51/2-R68, R69, M 8x1x28,5 kurzer Lenkerhalter, VA poliert	5,80 €	6,90 €
R128	22122	Mutter M10x1 verzinkt	0,34 €	0,40 €
R132A	0072513	Lenker für BMW R25 und R51/2-R67/3, Originalform	29,33 €	34,90 €
R132C	94052	Lenker für Gespann, universal, flach, 750mm breit Fehling	38,15 €	45,40 €
R132D	72002	Lenker (Tourenlenker) mittelhoch, 95mm hoch, 670mm breit formschön	26,05 €	31,00 €
R132E	5052	Lenker, 145mm hoch, 765mm breit, halbhoch Fehling, US-Ausführung, ähnlich R50/5-R75/5	45,13 €	53,70 €
R132EA	72036	Lenker für BMW R50-R69S, 160mm hoch, 750mm breit, halbhoch mit Querstrebe Fehling, US-Ausführung + GS	42,69 €	50,80 €
R133	72122	Zugeinstellschraube M6, R25-R68	2,52 €	3,00 €
R140	1025	Lenkschloß lang R25, R25/2, R51/2-R68	16,30 €	19,40 €
R141	41036	Schlüssel 36/41 Bordwerkzeug	11,26 €	13,40 €
R502A	38208	Speiche R51/3-R68 Vollnabe, verchromt M3,5 dickend, mit Nippel	1,93 €	2,30 €
R502B	8044	Speiche R51/3-R68 Vollnabe, verchromt M4 mit Nippel	1,01 €	1,20 €
R502C	8045	Speiche R51/3-R68 Vollnabe, Edelstahl, M4 mit Nippel	1,22 €	1,45 €
R502D	25044	Speiche R51/2-R68 Halbnabe, kurz, M4 verchromt, mit Nippel	1,01 €	1,20 €
R502E	7044	Speiche R51/2-R68 Halbnabe, lang, M4 verchromt (auch für Seitenwagen) mit Nippel	1,01 €	1,20 €
R502F	5044	Speiche R51/2-R68 Halbnabe kurz, dickend verchromt, M5, ohne Nippel	1,93 €	2,30 €
R502G	4044	Speiche R51/2-R68 Halbnabe, lang, dickend, M5, verchromt, ohne Nippel	1,93 €	2,30 €



Gruppe S: Vordere Schwinge R26/27, R50-R69S. Felgen, Speichen, Reifen, Züge für alle Modelle



<u>Bild-Nr.</u>	<u>Artikel-Nr.</u>	<u>Bezeichnung</u>	<u>Netto</u>	<u>Brutto</u>
S000	72284	Schmiernippel M6, Normalgewinde	1,60 €	1,90 €
S000	97002	Schlüssel Radlagerverschraubung R51/2-R69S (auch Vorkrieg R51)	24,12 €	28,70 €



S000	97003	Schlüssel Radlagerverschraubung R25-R27	24,12 €	28,70 €
S000	9960270	Schmiernippel Schwinge R50-R69S Trichterform	1,60 €	1,90 €
S000	9991001	Raddeckel R26/27, silber lackiert, 2. Wahl	8,40 €	10,00 €
S000	9988001	Raddeckel R50-R69S, silber lackiert, 2. Wahl	10,08 €	12,00 €
S000	9988002	Raddeckel R50-R69S, verchromt, 2. Wahl	15,13 €	18,00 €
S001A	73031	Schwinggabel R26/27 gebraucht	251,26 €	299,00 €
S001B	80031	Schwinggabel R50-69S gebraucht, geprüft/ gerichtet	352,94 €	420,00 €
S002A	82031	Schwinge R26/27 vorne gebraucht	75,63 €	90,00 €
S002B	81031	Schwinge R50-R69S vorne gebraucht	191,60 €	228,00 €
S003	14062	Achsklemmbolzen für BMW R26-R69S, vorne Edelstahl	12,77 €	15,20 €
S005B	99001	Mutter M8x1, Feingewinde Edelstahl	0,97 €	1,15 €
S006A	00320	Schwingenachse, verzinkt R26, R27, R50-R69S	28,91 €	34,40 €
S006B	00321	Schwingenachse, Edelstahl R26, R27, R50-R69S	41,93 €	49,90 €
S007	20136	Scheibe Schwinge Vorne/Innen und Getriebeeingang R50-R69S	2,44 €	2,90 €
S008	13064	Lager Rad R26/27, R50/5-R100, R45/65 >09/84 + Schwinge vorne und hinten R26-69S, R50/5-R100	15,88 €	18,90 €
S008	0013064	Lager Rad R26/27, R50/5-R100 + 0,10 / 0,15 Aufmaß + Schwinge vorne und hinten R26-69S	37,82 €	45,00 €
S009	00324	Druckhülse Schwinge für BMW R26-R100	5,84 €	6,95 €
S010	00331	Wedi Schwinge	3,19 €	3,80 €
S011A	31198	Distanzscheibe Schwinge für BMW R26, R27 und R50-R69S, vorn, 2,0mm	2,65 €	3,15 €
S011A	31196	Distanzscheibe Schwinge für BMW R26, R27 und R50-R69S, vorn, 1,0 mm	2,65 €	3,15 €
S011A	31197	Distanzscheibe Schwinge für BMW R26, R27 und R50-R69S, vorn, 1,5mm	2,65 €	3,15 €
S011B	31199	Distanzscheibe Schwinge für BMW R26, R27 und R50-R69S, vorn, 2,5mm	2,65 €	3,15 €
S011C	31200	Distanzscheibe Schwinge für BMW R26, R27 und R50-R69S, vorn, 3,0mm	2,65 €	3,15 €
S012	00328	Hutmutter für Schwingenachse Edelstahl	11,72 €	13,95 €
S013	00332	Schwingenstopfen	3,19 €	3,80 €
S014	28030	Stoßdämpferaufnahme R26-R69S vorne unten	33,53 €	39,90 €
S015	2077	Aluhülse für BMW R26-R69S, vorne unten	19,16 €	22,80 €
S016	3077	Aluhülse für BMW R26-R69S, vorne oben schwarz lackiert	22,02 €	26,20 €
S017	130031	Stoßdämpferaufnahme R26, R27, R50-R60/2, R69S, vorne oben gebraucht	15,13 €	18,00 €
S018	54528	Stoßdämpfer-Anschlaggummi hinten und vorne	1,93 €	2,30 €
S019A	2054032	Stoßdämpfer R50-R69S vorne	80,00 €	95,20 €
S019AA	2054031	Stoßdämpfer R26/27 vorne	80,00 €	95,20 €
S020	540071	Feder für BMW R26, R27 und R50-R69S, vorne für Seitenwagenbetrieb	14,12 €	16,80 €
S020	54007	Feder für BMW R26, R27 und R50-R69S, vorne für Solobetrieb	14,12 €	16,80 €
S021	46016	Silentblock klein, R26-R27, R50-R69S	3,49 €	4,15 €
S022A	13346	Federbeinhalteschraube für BMW R26, R27 und R50-R69S, oben und für BMW R26 und R27, unten und hinten links, verchromt	5,00 €	5,95 €
S022B	14345	Federbeinhalteschraube für BMW R26, R27 und R50-R69S, oben und für BMW R26 und R27, unten und hinten links, Edelstahl	6,64 €	7,90 €
S022C	14347	Federbeinhalteschraube für BMW R26-R69S, vorne, unten Edelstahl poliert	6,64 €	7,90 €
S023B	00345	Scheibe Gabelbrücke und Stoßdämpfer R26-R69S Edelstahl poliert	3,32 €	3,95 €
S023Ba	2000345	Scheibe Gabelbrücke und Stoßdämpfer R26-R69S verchromt	2,10 €	2,50 €
S024A	22122	Mutter M10x1 verzinkt	0,34 €	0,40 €
S024B	98365	Mutter M10x1, Feingewinde Edelstahl	1,26 €	1,50 €
S025A	00306	Lampenhalter R26-R69S links, neu schwarz lackiert	28,11 €	33,45 €
S025B	00314	Lampenhalter R26-R69S rechts, neu schwarz lackiert	28,11 €	33,45 €
S025C	00347	Lampenhalter-Befestigungsblech R26-R69S	2,35 €	2,80 €
S026A	00338	Lampenhaltergummi klein R26-R69S	5,29 €	6,30 €
S026B	00336	Lampenhaltergummi groß R26-R69S	6,89 €	8,20 €
S027A	98157	Schraube M 6x20, 6-Kant verzinkt	0,13 €	0,15 €
S027B	00340	Distanzhülse Lampenhalter für BMW R26-R69S	2,94 €	3,50 €
S027C	98160	Schraube M 6x20, 6-Kant Edelstahl	0,25 €	0,30 €
S029	00231	Druckplatte Lenkdämpfer für BMW R26, R27 und R50-R69S	18,91 €	22,50 €
S030A	00220	Widerstandsblech Lenkdämpfer R26/27	14,83 €	17,65 €
S030B	00217	Widerstandsblech Lenkdämpfer R50-R69S	15,88 €	18,90 €
S031	7051	Lenkdämpferreibbelag R25-R69S	2,86 €	3,40 €
S032	00295	Lenkdämpferbolzen Schwinge Edelstahl	7,23 €	8,60 €
S034	23421	Kronenmutter M8 verzinkt	0,97 €	1,15 €
S035	00256	Lenkdämpferhalteschraube für BMW R26-R27 und R51/2-R69S	4,87 €	5,80 €
S036	31851	Scheibe für Lenkdämpferhalteschraube	0,42 €	0,50 €
S037	00257	Gummiring für Lenkdämpferhalteschraube für BMW R25-R69S	1,64 €	1,95 €
S039A	00124	Gabelbrücke für BMW R26, oben neu lackiert	33,53 €	39,90 €



S039B	00129	Gabelbrücke für BMW R27, oben	33,53 €	39,90 €
S039C	00349	Gabelbrücke für BMW R50-R69S, oben gebraucht	21,01 €	25,00 €
S039D	00350	Gabelbrücke für BMW R50-R69S, oben in Verbindung mit /5-Lenkerhaltern	41,93 €	49,90 €
S039E	00351	Gabelbrücke für BMW R50-R69S, oben	33,53 €	39,90 €
S040A	00343	Gabelbrückenhalteschraube für BMW R26, R27 und R50-R69S verchromt	3,95 €	4,70 €
S040B	00344	Gabelbrückenhalteschraube für BMW R26, R27 und R50-R69S Edelstahl poliert	5,63 €	6,70 €
S041	3025	Kegellenklagersatz für BMW R24-R69S	40,34 €	48,00 €
S041a	5590040	Kugel-Lenklagersatz, R24-R69S, originalgetreu	40,34 €	48,00 €
S042	00299	Stopfen Gabelbrücke R50-R69S	0,97 €	1,15 €
S044	00184	Staubkappe Lenklager R25-R69S	6,30 €	7,50 €
S045	00182	Lenklager Einstellmutter R24-R69S	8,32 €	9,90 €
S046	1231200	Lenklagerdistanzscheibe 1,0mm R26-R69S	2,69 €	3,20 €
S046A	31201	Lenklagerdistanzscheibe 1,5mm R26-R69S	2,69 €	3,20 €
S046B	31202	Lenklagerdistanzscheibe 2,0mm R26-R69S	2,69 €	3,20 €
S046C	31203	Lenklagerdistanzscheibe 2,5mm R26-R69S	2,69 €	3,20 €
S046D	31204	Lenklagerdistanzscheibe 3,0mm R26-R69S	2,69 €	3,20 €
S047	00101	Kontermutter Gabelbrücke R25-R69S	5,46 €	6,50 €
S047B	41036	Schlüssel 36/41 Bordwerkzeug	11,26 €	13,40 €
S048	00245	Lenkdämpfersicherungsscheibe	8,78 €	10,45 €
S049	90425	Distanzring Lenklager für BMW /5 Telegabel im Schwingenfahrwerk	8,32 €	9,90 €
S050	00114	Lenkdämpferkappe verchromt	14,20 €	16,90 €
S051	00049	Lenkdämpferknebel R26-R69S	80,59 €	95,90 €
S051a	2054071	Lenkdämpfer hydraulisch für BMW R50S und R69S ohne Anbauteile!	107,56 €	128,00 €
S052	60167	Exzenterbolzen Duplex für BMW R51/3-R69S Edelstahl	14,20 €	16,90 €
S053	36226	Splint verzinkt	0,13 €	0,15 €
S053a	44136	Splint für Bremsstange, Edelstahl	0,13 €	0,15 €
S054A	78031	Bremsankerplatte für BMW R26 und R27, OHNE Anbauteile gebraucht	84,03 €	100,00 €
S054B	74031	Bremsankerplatte für BMW R50-R69S, OHNE Anbauteile gebraucht	117,56 €	139,90 €
S055A	0060203	Bremsbacke für BMW R50-R69S, vorne, neu belegt	33,53 €	39,90 €
S055B	60103	Bremsbacke für BMW R25/3, R26 und R27, neu belegt	29,58 €	35,20 €
S055C	60241	Bremsbacke für BMW R50-R69S, hinten oben, neu belegt	33,53 €	39,90 €
S055D	6024101	Bremsbacke für BMW R50-R69S, hinten unten, neu belegt	33,53 €	39,90 €
S056A	2051	Bremsbelag für BMW R25/3, R26 und R27	10,00 €	11,90 €
S056B	1051	Bremsbelag für BMW R50-R69S	10,00 €	11,90 €
S056C	0098051	Nieten für Bremsbelag, 50Stück, 8mm lang	3,36 €	4,00 €
S056D	0008051	Nieten für Bremsbelag, 50Stück, 10mm lang	3,36 €	4,00 €
S057A	60134	Bremsbackenfeder für BMW R25-R27	2,48 €	2,95 €
S057B	60237	Bremsbackenfeder für BMW R51/3-R69S, vorne und hinten unten	2,73 €	3,25 €
S057C	60277	Exzenterbolzenfeder Duplex für BMW R51/3-R69S	4,12 €	4,90 €
S057C	60239	Bremsbackenfeder für BMW R51/3-R69S, vorne oben	2,48 €	2,95 €
S058A	60104	Bremsschlüssel für BMW R25/3, R26 und R27, vorne gebraucht	7,69 €	9,15 €
S058B	60207	Bremsschlüssel für BMW R50-R69S, vorne oben original BMW RESTPOSTEN	22,65 €	26,95 €
S058C	60206	Bremsschlüssel für BMW R50-R69S, vorne unten original BMW RESTPOSTEN	25,13 €	29,90 €
S059A	21615	Mutter M10x1, flach für Bremsschlüssel und Stoßdämpfer, hinten	0,50 €	0,60 €
S059B	22094	Mutter M8x1, flach für Bremsschlüssel	0,29 €	0,35 €
S060	9077	Raddeckel klein R26/27, silber lackiert	9,41 €	11,20 €
S060A	60171	Raddeckel klein R26/27, verchromt	12,52 €	14,90 €
S061A	60227	Steckachse R26, R27, R50-R69S, vorne Edelstahl poliert	50,34 €	59,90 €
S061B	60174	Reduzierhülse für Steckachse für BMW R50-R69S	19,54 €	23,25 €
S061B	0060227	Steckachse R26, R27, R50-R69S, vorne verzinkt	17,23 €	20,50 €
S061B	2060337	Reduzierhülse für Steckachse für BMW R50-R69S für Telegabel BMW R50/5-R75/5	17,86 €	21,25 €
S062a	22155	Mutter M14x1,5 für Steckachse für BMW R24-R69 verzinkt	0,76 €	0,90 €
S063a	04378	Unterlegscheibe für Steckachse für R24-R69S verzinkt	0,38 €	0,45 €
S063b	31089	Unterlegscheibe für Steckachse für BMW R24-R69S Edelstahl poliert	4,86 €	5,78 €
S064A	60111	Bremshebel für BMW R25/3, R26 und R27, vorne gebraucht	5,80 €	6,90 €
S064B	60210	Bremshebel für BMW R50-R69S, vorne gebraucht	27,65 €	32,90 €
S065	98159	Schraube M 6x30, 6-Kant mit Schaft verzinkt	0,15 €	0,18 €
S066	98454	Federscheibe B 6, DIN137 verzinkt	0,05 €	0,06 €
S068	10055	Bremszugeinstellschraube Messing	8,91 €	10,60 €
S069A	60143	Bremszugbolzen MIT Gewinde für BMW R25/3-R27 und R51/3-R68 Duplex, oben	3,19 €	3,80 €
S069B	30040	Bremszugbolzen OHNE Gewinde für BMW R50-R69S und R50/5-R60/6 Trommelbremse vorne	7,48 €	8,90 €



S070	60178	Mutter Bremszugbolzen für BMW R50-R69S und R50/5-R60/6 Trommelbremse vorne	2,69 €	3,20 €
S071	5064	Lager Rad R50-R69S, 30204	15,88 €	18,90 €
S072A	38230	Druckhülse für BMW R50-R69S, links für Radlagerverschraubung mit Filzring	9,66 €	11,50 €
S072B	38243	Druckhülse für BMW R50-R69S, links für Radlagerverschraubung mit Wellendichtring, Edelstahl	10,08 €	12,00 €
S073	56562	Wedi Rad, Nockenwelle R51/3-R69S	3,91 €	4,65 €
S074A	38271	Radlagerverschraubung für BMW R50-R69S, für Filzring Edelstahl	41,93 €	49,90 €
S074B	38272	Radlagerverschraubung für BMW R50-R69S, für Wellendichtring Edelstahl	26,89 €	32,00 €
S074B	9038272	Radlagerverschraubung für BMW R50-R69S, für Wellendichtring verzinkt	26,85 €	31,95 €
S075A	38030	Radnabe für BMW R25/3, R26 und R27 gebraucht ohne Lager und Distanzhülsen, ohne Lagersitz	41,93 €	49,90 €
S075AB	030011	Radnabe für BMW R26 und R27 neu gelagert und gestrahlt	178,95 €	212,95 €
S075B	48001	Radnabe R50-R69S neu, leer	533,61 €	635,00 €
S075C	00090	Radlagersitz neu ausbüchsen (bei angelieferter Radnabe)	92,02 €	109,50 €
S075D	88090	Radlagersitz R25/3, R26/27	45,50 €	54,15 €
S075E	38198	Mitnehmer Radnabe R50-R69S	67,10 €	79,85 €
S075F	30015	Mitnehmer Radnabe R50-R100/7 erneuern. Mitnehmer wird extra berechnet!	54,62 €	65,00 €
S075G	2030017	Radnabe für BMW R50-R69S gebraucht	378,15 €	450,00 €
S076A	038142	Druckhülse für BMW R25-R25/3, rechts/links und für BMW R26, R27, rechts	5,84 €	6,95 €
S076B	38241	Druckhülse für BMW R50-R69S, rechts	10,00 €	11,90 €
S077	13064	Lager Rad R26/27, R50/5-R100, R45/65 >09/84 + Schwinge vorne und hinten R26-69S, R50/5-R100	15,88 €	18,90 €
S077	0013064	Lager Rad R26/27, R50/5-R100 + 0,10 / 0,15 Aufmaß + Schwinge vorne und hinten R26-69S	37,82 €	45,00 €
S078A	38127	Radlagerdistanzrohr R25/3, R26/27 innen für Kegellager	9,20 €	10,95 €
S078B	38225	Radlagerdistanzrohr R50-R69S innen	13,70 €	16,30 €
S079A	38131	Radlagerdistanzhülse R25/3, R26/27 außen, für Kegellager	9,20 €	10,95 €
S079B	38229	Radlagerdistanzhülse R50-R69S außen	12,69 €	15,10 €
S080A	31241	Radlagerdistanzring für R25/3-R27 und R50/5-R100RT, 6,75mm	2,94 €	3,50 €
S080A	31240	Radlagerdistanzring für R25/3-R27 und R50/5-R100RT, 6,65mm	2,94 €	3,50 €
S080A	30782	Radlagerdistanzring für R25/3-R27 und R50/5-R100RT, 6,35mm	2,94 €	3,50 €
S080A	30783	Radlagerdistanzring für R25/3-R27 und R50/5-R100RT, 6,40mm	2,94 €	3,50 €
S080A	30784	Radlagerdistanzring für R25/3-R27 und R50/5-R100RT, 6,45mm	2,94 €	3,50 €
S080A	30785	Radlagerdistanzring für R25/3-R27 und R50/5-R100RT, 6,50mm	2,94 €	3,50 €
S080A	30786	Radlagerdistanzring für R25/3-R27 und R50/5-R100RT, 6,55mm	2,94 €	3,50 €
S080A	30787	Radlagerdistanzring für R25/3-R27 und R50/5-R100RT, 6,60mm	2,94 €	3,50 €
S080A	30789	Radlagerdistanzring für R25/3-R27 und R50/5-R100RT, 6,80mm	2,94 €	3,50 €
S080A	31242	Radlagerdistanzring für R25/3-R27 und R50/5-R100RT, 6,85mm	2,94 €	3,50 €
S080A	31243	Radlagerdistanzring für R25/3-R27 und R50/5-R100RT, 6,90mm	2,94 €	3,50 €
S080A	31244	Radlagerdistanzring für R25/3-R27 und R50/5-R100RT, 6,95mm	2,94 €	3,50 €
S080A	31245	Radlagerdistanzring für R25/3-R27 und R50/5-R100RT, 7,00mm	2,94 €	3,50 €
S080A	31246	Radlagerdistanzring für R25/3-R27 und R50/5-R100RT, 7,05mm	2,94 €	3,50 €
S080A	31248	Radlagerdistanzring für R25/3-R27 und R50/5-R100RT, 7,15mm	2,94 €	3,50 €
S080A	31249	Radlagerdistanzring für R25/3-R27 und R50/5-R100RT, 7,20mm	2,94 €	3,50 €
S080A	30781	Radlagerdistanzring für R25/3-R27 und R50/5-R100RT, 6,30mm	2,94 €	3,50 €
S080B	38338	Radlagerdistanzring für BMW R50-R69S, 7,40mm	2,73 €	3,25 €
S080B	38331	Radlagerdistanzring für BMW R50-R69S, 7,05mm	2,52 €	3,00 €
S080B	38332	Radlagerdistanzring für BMW R50-R69S, 7,10mm	2,52 €	3,00 €
S080B	38333	Radlagerdistanzring für BMW R50-R69S, 7,15mm	2,52 €	3,00 €
S080B	38334	Radlagerdistanzring für BMW R50-R69S, 7,20mm	2,52 €	3,00 €
S080B	38335	Radlagerdistanzring für BMW R50-R69S, 7,25mm	2,52 €	3,00 €
S080B	38336	Radlagerdistanzring für BMW R50-R69S, 7,30mm	2,52 €	3,00 €
S080B	38337	Radlagerdistanzring für BMW R50-R69S, 7,35mm	2,52 €	3,00 €
S080B	38330	Radlagerdistanzring für BMW R50-R69S, 7,00mm	2,52 €	3,00 €
S081B	38162	Radlagerverschraubung für BMW R26 und R27 und R25/3 (NUR 1955), mit Schrägrollenlager verzinkt	9,71 €	11,55 €
S081C	38161	Radlagerverschraubung für BMW R26, R/27 und R25/3 (NUR1955), mit Schrägrollenlager Edelstahl	22,44 €	26,70 €
S082A	38155	Filzring für Radlager für R25/2-R27 und R50/5-R75/5	2,23 €	2,65 €
S082B	38259	Filzring für Radlager für BMW R50-R69S	2,10 €	2,50 €
S082C	38156	Filzring für Radlagerverschraubung für BMW R50-R69S	2,27 €	2,70 €
S083A	38157	Filzringkapsel Radlager für BMW R25/2-R27 and R50/5-R75/5	2,94 €	3,50 €
S083B	38255	Filzringkapsel Radlager für BMW R50-R69S	3,19 €	3,80 €
S084	38267	Radlagerabdeckscheibe R50-R69S	1,60 €	1,90 €
S085	038143	Druckhülse für BMW R26 und R27, links	7,98 €	9,50 €



S086A	91002	Raddeckel für R26-R27, verchromt	18,49 €	22,00 €
S086B	91001	Raddeckel R26/27, silber lackiert	13,44 €	15,99 €
S086C	88002	Raddeckel R50-R69S, verchromt	21,85 €	26,00 €
S086D	88001	Raddeckel R50-R69S, silber lackiert	15,13 €	18,00 €
S087	22083	Federscheibe B10, DIN137A verzinkt	0,17 €	0,20 €
S088	38181	Schraube M 6 für Raddeckel verchromt, Schlüsselweite 9mm	2,10 €	2,50 €
S088B	38182	Schraube M 6 für Raddeckel für BMW R25/3-R68 Edelstahl poliert, Schlüsselweite 9mm	5,00 €	5,95 €
S089	38263	Federring für Raddeckel für BMW R50-R69S	1,89 €	2,25 €
S090B	94052	Lenker für Gespann, universal, flach, 750mm breit Fehling	38,15 €	45,40 €
S090B	4052	Lenker für Gespann für BMW R26-R69S, Originalform	28,15 €	33,50 €
S090C	72002	Lenker (Tourenlenker) mittelhoch, 95mm hoch, 670mm breit formschön	26,05 €	31,00 €
S090D	5052	Lenker, 145mm hoch, 765mm breit, halbhoch Fehling, US-Ausführung, ähnlich R50/5-R75/5	45,13 €	53,70 €
S090DA	72036	Lenker für BMW R50-R69S, 160mm hoch, 750mm breit, halbhoch mit Querstrebe Fehling, US-Ausführung + GS	42,69 €	50,80 €
S090E	72129	Lenker für BMW R26-R69S, Originalform	28,15 €	33,50 €
S090F	3062	Lenker, 200mm hoch, 800mm breit LN A Fehling, RESTPOSTEN	30,17 €	35,90 €
S090G	3063	Lenker, 250mm hoch, 830mm breit, LN B Fehling	40,25 €	47,90 €
S091	72104	Lenkerhalter R25/3-R27 Edelstahl verchromt	38,36 €	45,65 €
S091B	72306	Lenkerhalter R50-R69S Edelstahl	47,48 €	56,50 €
S092A	72145	Lenkerhalteschraube für BMW R25/3-R26 Chrom	9,03 €	10,75 €
S092B	72146	Lenkerhalteschraube für BMW R27 verchromt	8,57 €	10,20 €
S092C	72288	Lenkerhalteschraube für BMW R50-R69S verchromt	15,29 €	18,20 €
S092D	98351	Stopmutter M8x1, selbstsichernd verzinkt	0,42 €	0,50 €
S093a	19152	Griffgummi für BMW R24-R90S, Paar, rund	8,82 €	10,50 €
S093b	720850	Griffgummi für BMW R24-R90S, Paar, rund, Magura	12,56 €	14,95 €
S093c	7208501	Griffgummi für BMW R24-R90S, rechts, rund, Magura	6,64 €	7,90 €
S093d	7208502	Griffgummi für BMW R24-R90S, links, rund, Magura	6,64 €	7,90 €
S094A	30870	Griffhebelschraube "alt", für BMW R25-R69S	2,23 €	2,65 €
S094B	38380	Griffhebelschraube "neu" für BMW R50/5-R100	3,28 €	3,90 €
S094B	22174	Griffhebelschraube für BMW R25-R69S Edelstahl poliert	8,07 €	9,60 €
S096	39177	Gaszugeinstellschraube M 7 für BMW R26 und R27	2,02 €	2,40 €
S096A	72221	Zugeinstellschraube M 7 für R26-R27, R50-R69S	2,48 €	2,95 €
S096B	30876	Zugeinstellschraube M10 geschlossen R50/5-R75/5	6,68 €	7,95 €
S096C	30878	Zugeinstellschraube M10x1, geschlitzt R60/6-R100	6,68 €	7,95 €
S097	11440	Nippelaufnahme R26-R69S, R50/5-R100 am Griffhebel	5,46 €	6,50 €
S097B	30404	Nippelaufnahme Ø 8mm R25-R69S	4,12 €	4,90 €
S098	30877	Zugadapter Griffarmatur R50/5-R100	3,28 €	3,90 €
S099	72371	Regulierhebel 1-zügig, schwarz lackiert	26,47 €	31,50 €
S099a	72361	Zündverstellhebel für BMW R51/2 und R68 komplett	55,38 €	65,90 €
S100A	32980	Kupplungsgriff R50/5-R90S ->09/74	111,43 €	132,60 €
S101	72219	Klemmschraube Griffgehäuse für BMW R26-R69S und R50/5-R75/5	0,42 €	0,50 €
S102A	72225	Griffhebel Kupplung für BMW R26, R27 und R50-R69S, spitz alte Ausführung mit breiter Aufnahme	12,86 €	15,30 €
S102B	72254	Griffhebel Kupplung für BMW R26, R27 und R50-R69S, spitz neue Ausführung mit schmaler Aufnahme	12,86 €	15,30 €
S102C	72226	Griffhebel Kupplung für BMW R26, R27 und R50-R69S, Kugel	12,86 €	15,30 €
S103	72153	Gasgriffrohr für BMW R26, R27 und R50-R69S und für BMW R50/5-R90S bis Baujahr 08/1974, Stahl	25,80 €	30,70 €
S104	72223	Keil für Magura Griffarmatur	4,16 €	4,95 €
S104A	1232981	Gasgriff für BMW R50/5-R90S, bis Baujahr 08/1974	147,65 €	175,70 €
S104B	25600	Gasgriff Sportausführung, radial, 1-zügig, 46mm Hub Aluminium	76,89 €	91,50 €
S105A	72253	Griffhebel Bremse für BMW R26, R27 und R50-R69S, Spitz alte Ausführung (breit)	12,86 €	15,30 €
S105B	72252	Griffhebel Bremse für BMW R26, R27 und R50-R69S, Kugel	12,86 €	15,30 €
S105C	11130	Bremsarmatur universal, Magura RESTPOSTEN	32,69 €	38,90 €
S107	1232463	Gasgriffzugkette für BMW R50/5-R90S bis Baujahr 09/1974 Messing	45,63 €	54,30 €
S107A	72265	Gasgriffzugkette für BMW R26 und R27 Messing	41,35 €	49,21 €
S107B	72384	Gasgriffzugkette für BMW R50-R69S, Messing	45,63 €	54,30 €
S108A	31461	Gasgriffdeckel für BMW R50-R69S gebraucht	15,13 €	18,00 €
S109	32668	Schraube für Gasgriffdeckel für BMW R26-R100 bis Baujahr 1981 RESTPOSTEN	6,05 €	7,20 €
S109a	72259	Schraube für Gasgriffdeckel für BMW R26-R100 bis Baujahr 1981 Edelstahl poliert	4,62 €	5,50 €
S110	72147	Distanzhülse Lenkerhalter für BMW R25/3 und R26	3,57 €	4,25 €
S110a	34227	Distanzring Motor für BMW R51/3-R69S und Lenker für BMW R27	3,28 €	3,90 €
S111	72194	Lenkerhaltegummi R25/3, R26	2,35 €	2,80 €



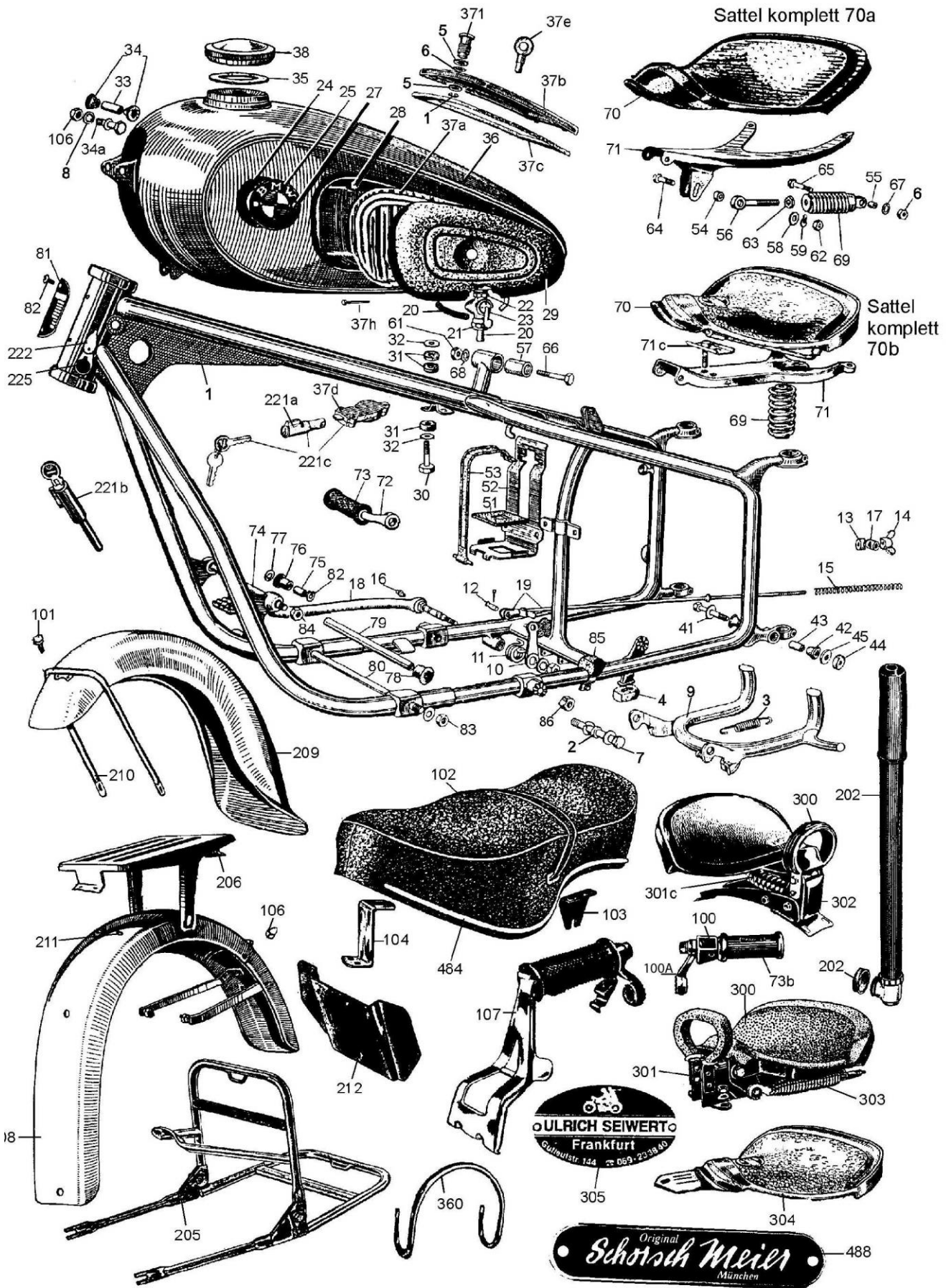
S113	98415	Karoseriescheibe, 8,4 x 24	0,13 €	0,15 €
S113	98432	Federring A 8, Form B verzinkt	0,08 €	0,10 €
S114	23420	Kronenmutter M 8x1 verzinkt, Feingewinde	1,26 €	1,50 €
S116A	42495	Gaszugtülle für Lenker, 1-Zug, für BMW R26 und R27	2,94 €	3,50 €
S116B	30037	Gaszugtülle für Lenker, 2 Züge für BMW R50/5-R100RT	2,69 €	3,20 €
S130	16009	Schloßkombination R25/3 und R50-R69S	42,52 €	50,60 €
S131	317025	Lenkschloß kurz R25/3-R100	9,92 €	11,80 €
S132	5076	Werkzeugfachschoß R25/3, R50-R69S	29,16 €	34,70 €
S201	2035	Lenkerschelle für Rückspiegel Durchmesser Stange 10mm	1,93 €	2,30 €
S202	2043	Griffüberzug für TÜV-gerechte Griffhebel schwarz	1,81 €	2,15 €
S203	1039	Rückspiegel für BMW Rechteckform mit Lenkerschelle passend für beide Seiten (1 Stück)	14,28 €	16,99 €
S204A	3039	Rückspiegel für BMW, oval, mit Schelle, links,	13,44 €	15,99 €
S204B	3040	Rückspiegel für BMW, oval, mit Schelle, rechts	13,44 €	15,99 €
S205A	4039	Rückspiegel für BMW, rund, mit Schelle, links + rechts Edelstahlkopf	13,44 €	15,99 €
S205B	2014039	Rückspiegel für BMW, rund, mit Schelle, links + rechts 1 Paar (2 Stück) - Universal	18,40 €	21,90 €
S206A	6039	Rückspiegel für BMW, oval, für Lenkerenden-Montage, links	18,49 €	22,00 €
S206A	0006039	Rückspiegel für BMW, oval, für Lenkerenden-Montage, rechts	18,49 €	22,00 €
S206B	6040	Rückspiegel für BMW, rund, für Lenkerenden-Montage, links	18,49 €	22,00 €
S206C	0006041	Rückspiegel für BMW, rund, für Lenkerenden-Montage, rechts	18,49 €	22,00 €
S207A	112520	Rückspiegel "Albert", links	38,15 €	45,40 €
S207B	112521	Rückspiegel "Albert", rechts	38,15 €	45,40 €
S301A	3055	Bremszug für BMW R24-R27 und R51/2-R67	7,14 €	8,50 €
S301AA	30551	Bremszug für BMW R24-R27 und R51/2-R67, 15cm länger für hohen oder breiten Lenker	7,14 €	8,50 €
S301AB	30552	Bremszug für BMW R24-R27 und R51/2-R67, 30cm länger für sehr hohen Lenker	7,14 €	8,50 €
S301AC	3411841	Bremszug für BMW R51/3-R68 DUPLEX ab Baujahr 1953	7,14 €	8,50 €
S301B	5055	Bremszug für BMW R50-R69S	6,81 €	8,10 €
S301C	50552	Bremszug für BMW R50-R69S, 15cm länger für hohen oder breiten Lenker	7,14 €	8,50 €
S301D	5055230	Bremszug für BMW R50-R69S, 30cm länger für sehr hohen Lenker	9,16 €	10,90 €
S302A	7055	Gaszug für BMW R25, R25/2, R26 und R27	4,37 €	5,20 €
S302AB	70551	Gaszug Blitz-Vergaser für BMW R26 und R27	4,37 €	5,20 €
S302AC	70552	Gaszug Blitz-Vergaser für BMW R25-R25/3	4,37 €	5,20 €
S302AC	7056	Gaszug für BMW R25, R25/2, R26 und R27, 15cm länger für hohen oder breiten Lenker	5,80 €	6,90 €
S302B	7054	Gaszug für BMW R25/3	5,67 €	6,75 €
S302BB	7053	Gaszug für BMW R25/3, 15cm länger für hohen oder breiten Lenker	5,80 €	6,90 €
S302C	72355	Gaszug für BMW R51/2-R68	5,00 €	5,95 €
S302CB	72356	Gaszug für BMW R51/2-R68, 15cm länger für hohen oder breiten Lenker	5,46 €	6,50 €
S302CC	72357	Gaszug für BMW R51/2-R68, 30cm länger für sehr hohen Lenker	5,80 €	6,90 €
S302D	72348	Gaszug für BMW R50-R69S, R50/5-R60/7 und R90S	4,96 €	5,90 €
S302DB	72349	Gaszug für BMW R50-R69S, R50/5-R60/7 und R90S, 15cm länger für hohen oder breiten Lenker	4,96 €	5,90 €
S302DC	72350	Gaszug für BMW R50-R69S, R50/5-R60/7 und R90S, 30cm länger für sehr hohen Lenker	4,96 €	5,90 €
S303A	72215	Kupplungszug R25-R69S	6,30 €	7,50 €
S303B	72216	Kupplungszug R25-R69S +15cm	6,51 €	7,75 €
S303C	72217	Kupplungszug R25-R69S +30cm	7,52 €	8,95 €
S303D	70233	Klemmschelle Rahmenrohr für BMW R24-R69S Edelstahl	6,05 €	7,20 €
S400A	7071	Felge für BMW R25 und R25/2 Chrom	92,35 €	109,90 €
S400B	8071	Felge für BMW R25 und R25/2 schwarz/silber lackiert	159,62 €	189,95 €
S400C	4038114	Felge für BMW R25 und R25/2 Edelstahl poliert	142,77 €	169,90 €
S400D	2071	Felge für BMW R25/3, R26 & R27 Chrom	92,35 €	109,90 €
S400DA	4038116	Felge für BMW R25/3, R26 & R27 Edelstahl poliert	142,77 €	169,90 €
S400E	1071	Felge für BMW R50-R69S, TOP Chrom Qualität für M4x140mm Speichen (doppelt gekreuzt)	121,85 €	145,00 €
S400EA	38217	Felge für BMW R50, R60, R69 und R69S, TOP Chrom Qualität für M4x116mm Speichen (einfach gekreuzt)	117,56 €	139,90 €
S400EB	38212	Felge für BMW R50, R60 und R69, Hochschulter, Alu poliert für M4x116mm Speichen (einfach gekreuzt)	201,60 €	239,90 €
S400EC	038217	Felge für BMW R50-R69S, Edelstahl poliert für M4x140mm Speichen (doppelt gekreuzt)	159,58 €	189,90 €
S400ED	4038220	Felge für BMW R50-R69S, Motorrad hinten, Chrom, Größe 2.50x18 für M4x140mm Speichen (für Gespann-Nutzung)	184,79 €	219,90 €
S400EE	4038217	Felge für BMW R50, R60, R69 und R69S, Edelstahl poliert für M4x116mm Speichen (einfach gekreuzt)	159,58 €	189,90 €



S400EF	38211	Felge für BMW R50-R69S, Hochschulter, Alu poliert für M4x140mm Speichen (doppelt gekreuzt)	201,60 €	239,90 €
S400F	38116	Felge für BMW R25/3, R26 & R27, Hochschulter Alu poliert	220,17 €	262,00 €
S400G	3071	Felge für BMW R51/2-R68, Halbnabe, Chrom für 5mm Speichen	92,35 €	109,90 €
S400GA	9071	Felge für BMW R51/2-R68, schwarz/silber lackiert für 5mm Speichen	155,00 €	184,45 €
S400GB	38324	Felge für BMW R51/3-R68, Vollnabe, Chrom für 4mm Speichen	92,35 €	109,90 €
S400H	5071	Felge für BMW R51/3-R68, Halbnabe, roh für 5mm Speichen	83,95 €	99,90 €
S400I	38325	Felge für BMW R51/3-R68, Vollnabe, Hochschulter, Aluminium für 4mm Speichen	201,60 €	239,90 €
S500	6044	Speiche R25/3-27, R50-69S (2x gekreuzt) R50/5->hinten, verchromt, M4, mit Nippel	1,01 €	1,20 €
S500	38226	Speiche R50-R69S (einmal gekreuzt) Edelstahl, M4, mit Nippel	1,22 €	1,45 €
S500	21044	Speiche R50-R69S verchromt, einmal gekreuzt, M4x116, mit Nippel	1,01 €	1,20 €
S500	1047	Speiche R25/3-27, R50-69S (2x gekreuzt) R50/5> hinten, Edelstahl, mit Nippel, M4x140	1,22 €	1,45 €
S500A	99100	Einspeichen und zentrieren je nach Zeitaufwand, ab	80,00 €	95,20 €
S501	38107	Speiche R24 hinten, kurz, verchromt M3,5 gekröpft, mit Nippel	1,60 €	1,90 €
S501	038105	Speiche 18" Seitenwagenrad, M3,5 mit Nippel	1,60 €	1,90 €
S501	0038107	Speiche R24 vorne, kurz, verchromt, M3,5 gekröpft, mit Nippel	1,26 €	1,50 €
S502A	38208	Speiche R51/3-R68 Vollnabe, verchromt M3,5 dickend, mit Nippel	1,93 €	2,30 €
S502B	8044	Speiche R51/3-R68 Vollnabe, verchromt M4 mit Nippel	1,01 €	1,20 €
S502C	8045	Speiche R51/3-R68 Vollnabe, Edelstahl, M4 mit Nippel	1,22 €	1,45 €
S502D	25044	Speiche R51/2-R68 Halbnabe, kurz, M4 verchromt, mit Nippel	1,01 €	1,20 €
S502F	5044	Speiche R51/2-R68 Halbnabe kurz, dickend verchromt, M5, ohne Nippel	1,93 €	2,30 €
S502G	4044	Speiche R51/2-R68 Halbnabe, lang, dickend, M5, verchromt, ohne Nippel	1,93 €	2,30 €
S504	31044	Speiche R25/3, R26 alt, verchromt mit Nippel, M3,5	1,85 €	2,20 €
S510A	30065	Speichennippel M3,5	0,38 €	0,45 €
S510B	30070	Speichennippel M4	0,34 €	0,40 €
S510Bb	0030070	Speichennippel M4, Edelstahl	0,42 €	0,50 €
S510C	30071	Speichennippel M5	0,67 €	0,80 €
S520	15001	Speichenplättchen 4-Kant	1,22 €	1,45 €
S521	97001	Speichenschlüssel, Chrom Vanadium für gängigen Nippel M3 - M3,5 - M4 - M4,5	10,84 €	12,90 €
S521	9700101	Speichenschlüssel für gängigen Nippel M3,5 - M4 - M4,5 - M5	9,66 €	11,50 €
S601	1040	Felgenband passend für 16 - 21 Zoll	2,35 €	2,80 €
S602A	2040	Schlauch 3.25/3.50-18	9,92 €	11,80 €
S602B	20402	Schlauch 3.25/3.50/4.00-19	9,92 €	11,80 €
S602C	20401	Schlauch 4.00-18	11,35 €	13,50 €
S602E	20405	Schlauch 3.00, 3.25, 3.50-17, Metzeler	15,08 €	17,95 €
S602E	2040421	Schlauch 3.00/3.25-21 AUSLAUFARTIKEL!	11,68 €	13,90 €
S610A	232518	Reifen 3.25-18 "Hausmarke", Blockprofil R25/3, R26, R27	44,45 €	52,90 €
S610B	233518	Reifen 3.25S18 Heidenau K34	79,75 €	94,90 €
S611A	240019	Reifen 3.25H19 Heidenau K34	73,95 €	88,00 €
S611C	732519	Reifen 3.25-19 "Hausmarke", Blockprofil, R25, R25/2	50,34 €	59,90 €
S612	130019	Reifen 3.00-19 Mitas H-01 z.B. für R24	41,93 €	49,90 €
S612A	150019	Reifen 3.00-19 Block C Metzeler	83,95 €	99,90 €
S612A	132519	Reifen 3.50S19 Avon AM 6 Speedmaster klassisches Rillenprofil, Vorderreifen	83,99 €	99,95 €
S612B	232519	Reifen 3.25S19 ME11 Metzeler	113,36 €	134,90 €
S613A	135018	Reifen 3.50-18 "Hausmarke", Blockprofil R50-R60/2	50,38 €	59,95 €
S613B	635018	Reifen 3.50S18 Block C Metzeler	92,35 €	109,90 €
S613C	435018	Reifen 3.50S18 Heidenau K34	75,59 €	89,95 €
S614B	235019	Reifen 3.50-19 "Hausmarke" Blockprofil	58,74 €	69,90 €
S614C	335019	Reifen 3.50-19 Avon Sidecar	92,35 €	109,90 €
S615A	335018	Reifen 3.50S18 ME77 Metzeler	83,95 €	99,90 €
S615B	535018	Reifen 3.50S18 ME77 Metzeler front	79,75 €	94,90 €
S616A	140018	Reifen 4.00-18 Block K Metzeler	109,16 €	129,90 €
S616B	640018	Reifen 4.00-18 "Hausmarke"	58,74 €	69,90 €
S616C	740018	Reifen 4.00H18 Block C66 Metzeler Touring Spezial	109,16 €	129,90 €
S616C	0112018	Reifen 4.00H18 Heidenau K36	104,96 €	124,90 €
S617A	540018	Reifen 4.00S18 Mitas H-06	67,14 €	79,90 €
S617C	6440018	Reifen 4.00V18 Metzeler Lasertec	155,38 €	184,90 €
S618	832519	Reifen 3.25H19 Metzeler Lasertec, (ME33) front	117,56 €	139,90 €
S618A	140019	Reifen 4.00-19 Mitas H-02	71,43 €	85,00 €



Gruppe F: Fahrgestell: Geradewegfederungsmodelle R25-R25/3, R51/2, R51/3-R68





<u>Bild-Nr.</u>	<u>Artikel-Nr.</u>	<u>Bezeichnung</u>	<u>Netto</u>	<u>Brutto</u>
F00	1303017	Benzinschlauch-Schnellkupplung, Ø 7,5mm	7,52 €	8,95 €
F00	1403017	Benzinschlauch-Schnellkupplung, Ø 9mm NICHT für BMW-Oldtimer	7,52 €	8,95 €
F000	4634260	Fußraste Fahrer für BMW R51/2-68 und R50-R69S, rechts, lang	25,13 €	29,90 €
F000	03017	Benzinschlauchhülse	0,42 €	0,50 €
F000	4634125	Fußraste Fahrer für BMW R51/2-68 und R50-R69S, links, kurz	25,13 €	29,90 €
F000	80007	Benzinhahn Sicherungsring für BMW R25-R69S	0,21 €	0,25 €
F000	70134	Kabelschelle Rücklichtkabel für BMW R25	0,17 €	0,20 €
F000	9024160	Sturzbügel R51/3-R68 "Hoskeform" VA poliert komplett mit Anbausatz	117,56 €	139,90 €
F000	9988011	Hohlschraube Benzinahn, M10x1 Schlauchanschluß für Frankfurter Hahn	4,12 €	4,90 €
F001	07161	Sicherungsring Werkzeugfachschaube	0,29 €	0,35 €
F002	28130	Ständerbuchse für BMW R25-R27 gehärtet	4,24 €	5,05 €
F003	28116	Ständerfeder R25, R25/2 seitlich	4,54 €	5,40 €
F003A	28118	Ständerfeder R25/3-R27 und R25/2 Mittenbefestigung	2,98 €	3,55 €
F003B	28216	Ständerfeder R51/2-R68	3,36 €	4,00 €
F003C	28103	Blattfeder für Hauptständer für BMW R24 und R25	15,04 €	17,90 €
F004	28135	Ständeranschlag, Schwingenanschlag und Kickstarteranschlag R27	2,35 €	2,80 €
F005	63073	Dichtring Werkzeugfachschaube, M10x14x1,5	0,17 €	0,20 €
F006	63108	O-Ring für Werkzeugfachschaube	0,34 €	0,40 €
F007A	14665	Schraube M12x80 für Hauptständer für BMW R25-R27	1,43 €	1,70 €
F007B	28266	Schraube M10x110, 6-Kant mit Schaft für Hauptständer für BMW R51/2	1,64 €	1,95 €
F007C	28262	Bolzen Hauptständer für BMW R51/2-R68, mit 2 Scheiben Buchsen und Splinten, Nirosa	10,08 €	12,00 €
F009A	4080	Hauptständer für BMW R25/3	99,16 €	118,00 €
F009B	1080	Hauptständer für BMW R51/2-R68, schmale Ausführung auch für Vorkriegsmodelle BMW R51-R71	92,31 €	109,85 €
F009Ba	0006604	Hauptständer für BMW R51/3-R68, breite Ausführung	96,60 €	114,95 €
F009C	28004	Hauptständer für BMW R25	92,31 €	109,85 €
F009D	28010	Hauptständer für BMW R25/2, für seitliche Feder	101,26 €	120,50 €
F009DA	28011	Hauptständer für BMW R25/2, für mittlere Feder	100,42 €	119,50 €
F010	44003	Fußbremshebel-Umlenkung für BMW R25, R25/2 und R25/3 gebraucht	5,04 €	6,00 €
F010B	44250	Fußbremshebel-Umlenkung für BMW R51/3-R68	15,04 €	17,90 €
F011	44125	Feder für Fußbremshebel für BMW R25, R25/2 und R25/3	7,52 €	8,95 €
F011A	44218	Feder für Fußbremshebel für BMW R51/2-R68	5,80 €	6,90 €
F012A	40395	Bremsstangenbolzen für BMW R26-R27 und R50-R69S, 8mm Edelstahl poliert	4,35 €	5,18 €
F012B	34961	Bremsstangenbolzen mit Sicherungsfeder, 6x12mm	2,44 €	2,90 €
F012C	044129	Bremsstangenbolzen für BMW R25-R25/3 und R51/2-R68, 8mm Edelstahl poliert	4,96 €	5,90 €
F012C	36226	Splint verzinkt	0,13 €	0,15 €
F012Ca	44136	Splint für Bremsstange, Edelstahl	0,13 €	0,15 €
F013	44133	Bremsstangenring gewölbt Edelstahl poliert	3,83 €	4,56 €
F014a	4044115	Flügelmutter für Bremsstange für BMW R25-R69S Edelstahl verchromt	10,84 €	12,90 €
F015	44138	Bremsstangenfeder Edelstahl poliert	3,49 €	4,15 €
F016	38133	Schmiernippel 6mm Feingewinde	2,44 €	2,90 €
F017A	44230	Bremsstangenzugbolzen, 14mm Edelstahl poliert	3,07 €	3,65 €
F017B	44231	Bremsstangen-Zugbolzen mit Blechwinkel für Bremslicht für BMW R51/3-R68	11,85 €	14,10 €
F018	44027	Fußbremshebel-Lagerbolzen für BMW R51/3-R68	32,02 €	38,10 €
F018A	4044026	Fußbremshebel für BMW R51/2-R68	83,95 €	99,90 €
F018D	98420	Unterlegscheibe B10,5 verzinkt	0,08 €	0,10 €
F018DA	98421	Unterlegscheibe B10,5 Edelstahl	0,17 €	0,20 €
F019A	45090	Bremsstangen-Gelenkkopf abgerundet für 8mm Bolzen Edelstahl	9,71 €	11,55 €
F019B	44137	Bremsstangen-Gelenkkopf eckig für 6mm Bolzen Edelstahl poliert	14,83 €	17,65 €
F019D	44123	Bremsstange für BMW R25 und R25/2 komplett Edelstahl	41,60 €	49,50 €
F019E	44124	Bremsstange für BMW R25/3 komplett Edelstahl	44,54 €	53,00 €
F019F	44220	Bremsstange für BMW R51/2-R68 komplett Edelstahl	47,48 €	56,50 €
F019G	45115	Bremslichtschalter Blattfeder für BMW R25-R25/3	3,53 €	4,20 €
F020A	33366	Benzinhahn Schlauchanschluß 1-fach mit Feinsieb	1,93 €	2,30 €
F020AA	99880	Benzinhahn Schlauchanschluß 1-fach für Frankfurter Hahn	6,39 €	7,60 €
F020B	84178	Benzinhahn Schlauchanschluß 2-fach, Karcoma	5,21 €	6,20 €
F020B1	9984178	Dichtring Benzinahn Schlauchanschluß 2-fach Karcoma	0,25 €	0,30 €
F020BA	99881	Benzinhahn Schlauchanschluß 2-fach für Frankfurter Hahn	7,52 €	8,95 €
F020C	33368	Benzinhahnsieb im Schlauchanschluß	2,10 €	2,50 €
F021A	84169	Benzinhahnmutter Links/Rechtsgewinde, unten für Doppelabgang	1,51 €	1,80 €
F021B	33369	Benzinhahn-Überwurfmutter unten für Schlauchanschluß mit 1 Abgang	1,01 €	1,20 €
F021C	99940	Benzinhahnstutzen zum Anschweißen für Benzinahn mit M16x1 Gewinde	10,84 €	12,90 €



F022	63077	Dichtring Benzinhahn für kleines Außengewinde am Tank M14, Frankfurter Armaturenwerke	0,63 €	0,75 €
F022A	84120	Benzinhahnmutter für BMW R25/3-R69S M16x1 Linksgewinde / M20x1 Rechtsgewinde	2,77 €	3,30 €
F022B	84121	Benzinhahnmutter für BMW R25 und R25/2 M16x1 Links- und Rechtsgewinde	1,48 €	1,76 €
F022B	99908	Benzinhahnsieb im Tank für BMW R24-R69S Innen Ø: 9mm, Aussen Ø: 10,3mm, Länge: 60mm	2,27 €	2,70 €
F022C	40060	Dichtring Benzinhahn/Tank für BMW R25/3-R69S und R50/5-R100 für alle Hähne mit Anschluß M20x1	0,63 €	0,75 €
F023A	84030	Benzinhahn für BMW R51/3-R69S, mit 2 Abgängen	30,67 €	36,50 €
F023B	80004	Benzinhahn für BMW R25 und R25/2, kleines Gewinde inklusive Dichtung	23,11 €	27,50 €
F023C	80008	Benzinhahn für BMW R25/3-R27 und R50/5-R75/5, mit 1 Abgang	28,53 €	33,95 €
F023D	80001	Benzinhahn für BMW R24 für Tanks mit Innengewinde M14x1,5 OHNE Wasser/Schmutzabscheider	23,11 €	27,50 €
F023E	40512	Benzinhahn Dichtscheibe Kork für Hähne alte Form (Karcoma)	2,69 €	3,20 €
F023F	78070	Benzinhahn für BMW R35 und andere Vorkrieg, 1/4" MIT Wasser/Schmutzabscheider	33,53 €	39,90 €
F023F	08001	Benzinhahn für BMW R24 für Tanks mit Innengewinde M14x1,5 MIT Wasser/Schmutzabscheider	32,35 €	38,50 €
F023G	08004	Benzinhahn für BMW R25 und R25/2, kleines Gewinde mit Wasser/Schmutzabscheider	32,52 €	38,70 €
F023H	84031	Benzinhahn für BMW R51/3-R69S, mit 2 Abgängen mit Wasser/Schmutzabscheider	36,89 €	43,90 €
F023I	84025	Benzinhahn für BMW R51/2, 2 Abgänge, Innengewinde MIT Wasser/Schmutzabscheider	33,53 €	39,90 €
F023J	08008	Benzinhahn für BMW R25/3-R27 und R50/5-R100 MIT Wasser/Schmutzabscheider	36,89 €	43,90 €
F023K	12314	Benzinhahn, Durchgangshahn mit 2 Schlauchanschlüssen 6mm	20,97 €	24,95 €
F023L	84008	Benzinhahn für BMW R25/3-R27, R50/5-R75/5, R60/6-R90S, mit 1 Abgang, "Everbest" ORIGINAL-FORM "EVERBEST"	41,93 €	49,90 €
F023M	4084030	Benzinhahn für BMW R51/3-R69S, mit 2 Abgängen, "Everbest" ORIGINAL-FORM "EVERBEST"	44,12 €	52,50 €
F024A	12001	Emblemunterlage für BMW R24-R69S	1,51 €	1,80 €
F024B	99012	Emblemrosette für BMW R25/3-R69S für Emailleembleme Ø=60mm, Edelstahl	14,20 €	16,90 €
F025	0035269	Emblem für BMW R25/3-R27, R51/2-R68 und R50-R69S "alte Schrift", Tank original BMW	33,57 €	39,95 €
F025	0035322	Emblem für BMW R25/3, R26 and R27, "alte Schrift", Tank original BMW	37,73 €	44,90 €
F027	1038	Emblemschraube für BMW R25/2-R69S Edelstahl	0,34 €	0,40 €
F027a	9910381	Emblemschraube für BMW R25/2-R69S, Kreuzschlitz Edelstahl	0,38 €	0,45 €
F028	800021	Kniekissenhalteblech für BMW R25/3, links	11,68 €	13,90 €
F028	800022	Kniekissenhalteblech für BMW R25/3, rechts	11,68 €	13,90 €
F028A	8014525	Kniekissenhalteblech für BMW R25-R25/2 und R51/3-R68	10,80 €	12,85 €
F028B	80145	Kniekissenhalteblech Satz für BMW R25-R25/2 und R51/3-R68 (2 Stk)	21,01 €	25,00 €
F029A	79116	Kniekissen für BMW R20, R23 und R24, rechts und links (Artikel ist 1 Paar = 2 Stück)	43,61 €	51,90 €
F029B	80184	Kniekissen für BMW R25, R25/2 und R51/3-R68, beide Seiten sind gleich (einzeln = 1 Stück)	14,83 €	17,65 €
F029C	80185	Kniekissen für BMW R25/3, nur links (mit Loch) (einzeln = 1 Stück)	18,91 €	22,50 €
F029D	80186	Kniekissen für BMW R25/3, nur rechts (einzeln = 1 Stück)	18,91 €	22,50 €
F029E	80250	Kniekissen für BMW R51/2, auch R51-R71 und R75, rechts und links (Artikel ist 1 Paar = 2 Stück)	33,61 €	40,00 €
F029F	6009	Kniekissen für "Hoske"-Tank, rechts und links (Artikel ist 1 Paar = 2 Stück)	50,34 €	59,90 €
F030	14050	Tankhalteschraube M 8x1x30, 6-Kant, hinten, Sattel	0,59 €	0,70 €
F031	3008	Tankhaltegummi hinten	1,26 €	1,50 €
F033	80178	Distanzhülse Tank für BMW R25/3, vorne	3,53 €	4,20 €
F034A	80137	Tankhaltegummi vorn konisch R25/3-R27	1,85 €	2,20 €
F034B	98219	Tankhalteschraube M8x1x70 für BMW R25-R25/3, vorne	1,26 €	1,50 €
F034C	14005	Tankhalteschraube M 8x1x16, 6-Kant für BMW R51/3-R68, vorn	0,42 €	0,50 €
F035	3053	Dichtung für Tankdeckel ab BMW R24-R69S	1,51 €	1,80 €
F036A	035288	Tank R51/3-R68 unlackiert, Nachbau	579,83 €	690,00 €
F036A	80003	Tank R24, R25 neu lackiert und liniert	630,25 €	750,00 €
F036B	35288	Tank R51/3-R68, grundiert original BMW Neuteil	966,39 €	1.150,00 €
F036B	61030	Tank R25/2 neu lackiert und liniert	672,23 €	799,95 €
F036C	35289	Tank R51/3-R68, lackiert und liniert original BMW Neuteil	1.050,00 €	1.249,50 €
F036C	58030	Tank R25/3 neu lackiert und liniert	630,25 €	750,00 €
F036C	0058030	Tank R25/3 roh, Nachbau	383,61 €	456,50 €
F036CC	0035285	Tank R25/3 neu lackiert und liniert, Ausführung für "Tankgepäckträger"	630,25 €	750,00 €
F036D	035289	Tank R51/3-68, lackiert und liniert	746,22 €	888,00 €
F037A	80166	Werkzeugfachdeckel für BMW R25/3 neu, mit Kniekissenhalteblech grundiert, muss angepaßt werden!	54,54 €	64,90 €
F037AA	0035313	Gepäckträger auf Tank für BMW R25/3 verchromt	96,60 €	114,95 €



F037B	31298	Werkzeugfachdeckel R25/2, R26/27, R51/3-R68, R45/65, R50/5-R100 Behörde, Scharnier untenliegend	40,97 €	48,75 €
F037BA	80168	Werkzeugfachdeckel R25, R51/2-R68 Scharnier rechts	61,26 €	72,90 €
F037C	80188	Werkzeugfachdichtung Tank oben für R24-25/2, R26/27, R51/3-R68	5,00 €	5,95 €
F037CA	80288	Werkzeugfachdichtung R25/3, R50-R69S	2,48 €	2,95 €
F037D	5076	Werkzeugfachschoß R25/3, R50-R69S	29,16 €	34,70 €
F037E	41016	Werkzeugfachs Schlüssel 4-Kant, auch Batteriedeckelschlüssel für R26 + R27	3,78 €	4,50 €
F037G	80191	Gummipuffer Werkzeugfachdeckel für BMW R25/3	1,85 €	2,20 €
F037H	47463	Werkzeugfachdeckelbolzen R25/3, R50-R69S für Deckel seitlich	2,48 €	2,95 €
F037I	4080176	Werkzeugfachdeckelbolzen R24-R25/2, R26/27, R51/2-R68, VA für Deckel oben	3,78 €	4,50 €
F038	1053	Tankdeckel für BMW R24-R69S, abschließbar mit Schloßdeckel Edelstahl poliert, mit Gummidichtung	14,33 €	17,05 €
F038A	1001053	Tankdeckel für BMW R24-R69S, abschließbar ohne Schloßdeckel Edelstahl poliert, mit Gummidichtung	14,24 €	16,95 €
F038B	80126	Tankdeckel für BMW R24-R69S, nicht abschließbar Aluminium, mit Gummidichtung	12,23 €	14,55 €
F038C	1180126	Tankdeckel für BMW R24-R69S, nicht abschließbar verchromt, mit Gummidichtung	12,23 €	14,55 €
F042	80138	Auspuffhaltegummi für BMW R25/3 und R26	1,85 €	2,20 €
F043	90130	Distanzhülse Auspuffhalterung für BMW R25/3	3,36 €	4,00 €
F051A	42109	Batterieunterlage für BMW R24-R25/3, R51/2-R69S 74x88 mm	2,14 €	2,55 €
F051B	42211	Batterieunterlage für 6V16AH Batterie für BMW R50-R69S US-Version 80x115mm	2,98 €	3,55 €
F052A	42121	Batteriehalter für BMW R25, R25/2 und R25/3 kunststoffbeschichtet, schwarz	33,61 €	40,00 €
F053A	30016	Batteriespannband für BMW R24-R25/3, R50-R69S Gummi 250mm	4,87 €	5,80 €
F053B	32016	Batteriespannband für BMW R51/3-R68 ab Baujahr 09/1953 Gummi 270mm, "kurze Version"	4,87 €	5,80 €
F053C	29016	Batteriespannband für BMW R51/2-R68 bis Baujahr 09/1953 Gummi 350mm, "lange Version"	4,87 €	5,80 €
F057A	02125	Sattellagerschraube 3-teilig für BMW R25-R25/2 und R51/3-R68 bis Baujahr 09/1953 Edelstahl	19,24 €	22,90 €
F057B	92141	Silentblock Sattelträger R50, R51/3-R68 (54) und Sattelaufnahme R25/3-R27	9,20 €	10,95 €
F061	98362	Mutter M10 verzinkt	0,20 €	0,24 €
F064	14050	Tankhalteschraube M 8x1x30, 6-Kant, hinten, Sattel	0,59 €	0,70 €
F066	14364	Schraube M10x1x70, 6-Kant mit Schaft verzinkt	1,26 €	1,50 €
F068	98420	Unterlegscheibe B10,5 verzinkt	0,08 €	0,10 €
F069A	021020	Sattelfeder für Fahrersattel für BMW R25/2-R68 verchromt	15,21 €	18,10 €
F069B	02102	Sattelfederelement für BMW R25/2-R27 und R51-R68 verchromt	53,36 €	63,50 €
F069C	02109	Sattelfeder für Fahrersattel für BMW R25 verchromt	21,47 €	25,55 €
F070	9906042	Satteldecke OHNE Spannrahmen von Blitz für Fahrer und Soziussattel	41,18 €	49,00 €
F070	9996042	Satteldecke MIT Spannrahmen von Blitz für Fahrer und Soziussattel	74,71 €	88,90 €
F070A	7002010	Satteldecke für BMW R24 (R20, R23) DRILASTIC, OHNE Spannrahmen inkl. 10 Nieten	134,37 €	159,90 €
F070AA	02009	Fahrersattel für BMW R25/2-R68, R26 und R27 komplett Pagusa	157,90 €	187,90 €
F070AA	0200942	Fahrersattel für BMW R25/2-R68, R26 und R27 komplett BLITZ	142,86 €	170,00 €
F070AB	02179	Fahrersattel für BMW R25/2-R68, R26 und R27 komplett Denfeld	180,67 €	215,00 €
F070BA	02005	Fahrersattel für BMW R25 komplett Denfeld	163,86 €	194,99 €
F070BB	02006	Fahrersattel für BMW R25 komplett Pagusa	151,18 €	179,90 €
F070BC	0200601	Fahrersattel für BMW R25 komplett BLITZ	142,86 €	170,00 €
F070C	02011	Satteldecke MIT Spannrahmen von Denfeld, schwarz für Fahrer und Soziussattel	96,22 €	114,50 €
F070D	02012	Satteldecke MIT Spannrahmen von Pagusa für Fahrer und Soziussattel	80,59 €	95,90 €
F070E	1003	Satteldecke OHNE Spannrahmen von Denfeld, schwarz für Fahrer und Soziussattel	62,52 €	74,40 €
F070EA	91003	Satteldecke OHNE Spannrahmen von Denfeld, weiß für Fahrer und Soziussattel	79,83 €	95,00 €
F070F	10030	Satteldecke OHNE Spannrahmen von Pagusa für Fahrer und Soziussattel	46,18 €	54,95 €
F070G	1009066	Sitzbezug für Fahrer- und Soziussattel, schwarz mit weißem Keder - Sattelüberzug	40,34 €	48,00 €
F071A	02116	Sattelträger für Fahrersattel für BMW R25/2-R68	53,70 €	63,90 €
F071B	02117	Sattelträger für Fahrersattel für BMW R25	75,21 €	89,50 €
F071C	36205	Satteldeckenhaltewinkel für Fahrersattel für BMW R25-R68 2-Lochhalterung	5,55 €	6,60 €
F072	34153	Fußraste Fahrer für BMW R25-R27 und für Sozius für BMW R25-R27, R50-R69S starr	15,13 €	18,00 €
F073A	34107	Fußrastengummi für BMW R25-R90/6, rund/starr	5,00 €	5,95 €
F073B	10007	Fußrastengummi für BMW R25-R27 und R50-R69S, oval	5,00 €	5,95 €
F074A	39030	Motorhalteachse R25-/2 oben Edelstahl	7,48 €	8,90 €
F074B	39032	Motorhalteachse R25/3, R26 oben	14,20 €	16,90 €
F074C	34216	Motorhalteachse R51/3-R69S vorn Edelstahl	10,04 €	11,95 €
F075	34170	Distanzhülse Motor für BMW R25/3 und R26, oben	3,28 €	3,90 €
F076	34166	Motorhaltegummi R25/3, R26 oben	2,48 €	2,95 €
F078	34119	Motorhaltegummi R25/3, R26 unten	3,32 €	3,95 €
F079A	01109	Distanzhülse Motor für BMW R25/3 und R26, unten	8,36 €	9,95 €



F079B	2072125	Abstützung für Kupplungszug für BMW R25 Original BMW - RESTPOSTEN	10,88 €	12,95 €
F080	7705704	Distanzring Motor für BMW R25 und R25/2, unten gebraucht	2,10 €	2,50 €
F080A	34113	Motorhalteachse R25, R26 unten	9,96 €	11,85 €
F080B	34210	Motorhalteachse R51/3-R69S hinten Edelstahl	9,20 €	10,95 €
F081	2037	Typenschild BMW "typenneutral" R25-R69S	3,36 €	4,00 €
F081a	4034139	Typenschild R25/2, am Lenkkopf	11,68 €	13,90 €
F081b	4034140	Typenschild R25/3, am Lenkkopf	11,68 €	13,90 €
F081c	4034240	Typenschild R51/3, am Lenkkopf	11,68 €	13,90 €
F081d	4034241	Typenschild R67-/3, am Lenkkopf	11,68 €	13,90 €
F081e	4034244	Typenschild R68, am Lenkkopf	11,68 €	13,90 €
F082a	9916604	Typenschildschraube halbrund, VA	2,94 €	3,50 €
F083B	98377	Mutter M12x1,5, flach Edelstahl	2,10 €	2,50 €
F084A	22122	Mutter M10x1 verzinkt	0,34 €	0,40 €
F085B	25116	Kickstarteranschlag für BMW R25/3 und auch für R24-R26	7,35 €	8,75 €
F085B	26016	Kickstarteranschlag für BMW R51/2-R69S	8,19 €	9,75 €
F086A	98376	Mutter M12x1,75 verzinkt	0,55 €	0,65 €
F086B	98372	Mutter M12x1,75, selbstsichernd verzinkt	0,63 €	0,75 €
F086C	98380	Mutter M12x1,75 Edelstahl	1,81 €	2,15 €
F100	34150	Fußraste Sozius für BMW R25-R27 und R50-R69S, klappbar, oval	23,53 €	28,00 €
F100A	0034261	Fußrastenhalter für BMW R24-R27 und R50-R69S, gekröpft, 10,3mm-Loch grob verzahnt	6,64 €	7,90 €
F100B	0034262	Fußrastenhalter für BMW R24-R27 und R50-R69S, gekröpft, 12,5mm-Loch grob verzahnt, für Montage Akipp-Ständer	6,64 €	7,90 €
F100C	1034262	Fußrastenhalter für BMW R51/2-R68, lang, 12,5mm-Loch fein verzahnt, für Montage Akipp-Ständer	6,64 €	7,90 €
F101	13222	Schraube für Kotflügelstrebe Edelstahl poliert	2,23 €	2,65 €
F102A	34022	Sitzbank R25-R69S Original Denfeld	336,05 €	399,90 €
F102B	34021	Sitzbank R25-R69S Nachfertigung	197,44 €	234,95 €
F102C	02007	Sportsitzkissen Denfeld, Sozius R24-R69S	273,07 €	324,95 €
F102D	0200701	Sitzkissen-Haltesatz "Denfeld" zur Montage auf Kotflügel	17,65 €	21,00 €
F102D	7002007	Sportsitzkissen Sozius R24-R69S, Denfeld-Form nur zur Montage direkt auf den Kotflügel !	125,97 €	149,90 €
F102E	0200702	Sitzkissen-Haltesatz "Denfeld" zur Montage auf Gepäckbrücke	18,49 €	22,00 €
F102E	7002008	Sportsitzkissen Sozius R24-R69S, Denfeld-Form nur zur Montage auf der Gepäckbrücke !	125,97 €	149,90 €
F103	13463	Sitzbankhalter R50-R69S hinten (seitliche Lasche)	8,19 €	9,75 €
F104	13457	Sitzbankhalter R50-R69S vorne, Z-Form	10,00 €	11,90 €
F104	9034117	Sitzbankhalter R26/27, R24-R68 vorne	10,00 €	11,90 €
F106	96152	Hutmutter M 8 für Kotflügel, hinten verzinkt	2,73 €	3,25 €
F107	90240	Seitenständer an Fußraste für BMW R51/3-R69S "Akip", mit allen Teilen	79,79 €	94,95 €
F107a	2404551	Seitenständer R51/3-R68 Edelstahl, komplett, vormontiert	109,20 €	129,95 €
F107A	9024001	Seitenständer an Fußraste für BMW R24-R27 "Akip", mit allen Teilen	79,79 €	94,95 €
F107b	25013	Seitenständer R25-R25/3, schwarz	82,35 €	98,00 €
F107c	0024040	Seitenständer R26 , schwarz	82,35 €	98,00 €
F200	99993	Benzinfilter mit Papiereinsatz, transparent	2,35 €	2,80 €
F201A	3017	Benzinschlauch garneflochten, pro Meter	4,08 €	4,86 €
F201A	3017713	Benzinschlauch Gummi glatt, pro Meter	5,46 €	6,50 €
F202A	1050	Luftpumpe schwarz	15,42 €	18,35 €
F202B	90172	Luftpumpen-Staubkappe	0,50 €	0,60 €
F202D	90176	Luftpumpen-Gummidichtung	1,09 €	1,30 €
F202E	90170	Luftpumpen-Ventillüfter 4-Loch	0,67 €	0,80 €
F202F	90174	Luftpumpen-Rückschlagventil-Gummi	0,42 €	0,50 €
F202G	10501	Luftpumpe silber	15,42 €	18,35 €
F202H	0010502	Luftpumpe verchromt	21,43 €	25,50 €
F205	96216	Gepäckträger für BMW R24-R69S, originalgetreu, klappbar verchromt	83,03 €	98,81 €
F206A	96101	Hilfsgepäckträger für BMW R24	115,88 €	137,90 €
F206B	96103	Hilfsgepäckträger für BMW R25 und R51/2	79,75 €	94,90 €
F206D	96100	Hilfsgepäckträger für BMW R25/3	79,75 €	94,90 €
F206E	96210	Hilfsgepäckträger für BMW R25/2 und R51/3-R68	79,75 €	94,90 €
F207	14005	Tankhalteschraube M 8x1x16, 6-Kant für BMW R51/3-R68, vorn	0,42 €	0,50 €
F208	89030	Kotflügel für BMW R25 hinten lackiert und liniert, Nachbau	419,33 €	499,00 €
F208	0089030	Kotflügel für BMW R25 hinten roh, Nachbau	361,26 €	429,90 €
F208	0090029	Kotflügel für BMW R25/2 hinten roh, Nachbau	419,33 €	499,00 €
F208A	35297	Kotflügel für BMW R51/2-R68 hinten grundiert, original BMW Neuteil	880,67 €	1.048,00 €
F208A	89050	Kotflügel für BMW R25/3 hinten roh, Nachbau	411,68 €	489,90 €



F208B	35298	Kotflügel für BMW R51/2-R68 hinten lackiert und liniert, original BMW Neuteil	1.159,66 €	1.380,00 €
F208b	89040	Kotflügel für BMW R25/3 hinten lackiert und liniert, Nachbau	516,38 €	614,49 €
F208b	90029	Kotflügel für BMW R25/2 hinten lackiert und liniert, Nachbau	525,00 €	624,75 €
F208C	96018	Kotflügel für BMW R51/2-R68 hinten roh, Nachbau	419,33 €	499,00 €
F208C	0035293	Kotflügel für BMW R25/3 hinten grundiert, original BMW Neuteil	961,68 €	1.144,40 €
F208D	96038	Kotflügel für BMW R51/2-R68 hinten lackiert und liniert, Nachbau	516,72 €	614,90 €
F208E	5096118	Scharnierstift für Hinterrad-Kotflügel von BMW R25-R69S, Edelstahl	2,14 €	2,55 €
F209A	35305	Kotflügel für BMW R51/3-R67/3 vorne grundiert, original BMW Neuteil	647,06 €	770,00 €
F209A	90030	Kotflügel für BMW R25 vorne lackiert und liniert, Nachbau	357,14 €	425,00 €
F209B	71030	Kotflügel für BMW R51/3-R67/3 vorne roh, Nachbau	377,31 €	449,00 €
F209C	71031	Kotflügel für BMW R51/3-R67/3 vorne lackiert und liniert, Nachbau	668,07 €	795,00 €
F209D	0035301	Kotflügel für BMW R25/3 vorne grundiert, original BMW Neuteil	462,10 €	549,90 €
F209D	35306	Kotflügel für BMW R51/3-R67/3 vorne lackiert und liniert, original BMW Neuteil	894,45 €	1.064,40 €
F209E	0035302	Kotflügel für BMW R25/3 vorne lackiert und liniert, original BMW Neuteil	570,59 €	679,00 €
F209E	0000765	Kotflügel für BMW R68 vorne grundiert, original BMW Neuteil	344,54 €	410,00 €
F209F	5090030	Kotflügel für BMW R68 vorne lackiert und liniert, original BMW Neuteil	399,16 €	475,00 €
F209F	35302	Kotflügel für BMW R25/3 vorne lackiert und liniert, Nachbau	402,52 €	479,00 €
F209F	90028	Kotflügel für BMW R25/2 vorne lackiert und liniert, Nachbau	353,78 €	421,00 €
F209G	0090028	Kotflügel für BMW R25 und R25/2 vorne roh, Nachbau	260,42 €	309,90 €
F209G	5500001	Gummiunterlage zwischen Kotflügel und Strebe für BMW R25, R25/2 und R25/3 VIBRATIONSSCHUTZ	1,85 €	2,20 €
F210A	30035	Kotflügelstrebe für 18 Zoll Räder verchromt	19,45 €	23,15 €
F210AA	32035	Kotflügelstrebe für BMW R25/3 verchromt	19,45 €	23,15 €
F210AB	320351	Kotflügelstrebe für BMW R25/3 schwarz	19,45 €	23,15 €
F210B	31035	Kotflügelstrebe für 19 Zoll Räder verchromt	19,45 €	23,15 €
F210BA	310351	Kotflügelstrebe für 19 Zoll Räder schwarz	19,45 €	23,15 €
F210C	28038	Hilfsständer zur Montage am Kotflügel für BMW R51/2-R68 schwarz	51,68 €	61,50 €
F210D	90108	Kotflügelstrebe für BMW R25-R25/3 Mittelstrebe vorne roh	51,68 €	61,50 €
F210E	96261	Kotflügelstrebe für BMW R68 Mittelstrebe vorne schwarz lackiert (auch für BMW R51/3-R67/3 zu verwenden)	46,22 €	55,00 €
F211A	9008	Stopfen Schutzblechlöcher hinten, 7mm. Für 6mm-Löcher	0,50 €	0,60 €
F211B	96154	Stopfen Schutzblechlöcher hinten, 8mm. Für 7mm-Löcher	0,59 €	0,70 €
F211C	96260	Kotflügelstrebe für BMW R68 hinten verchromt	62,98 €	74,95 €
F211D	9614901	Schriftzug "R51/3" verchromt	25,13 €	29,90 €
F211D	9614902	Schriftzug "R67/2" verchromt	25,13 €	29,90 €
F212	96195	Kennzeichentafel für BMW R25-R25/3, klein, mit schrägen Kanten kunststoff beschichtet	15,25 €	18,15 €
F212A	96178	Kennzeichentafel für BMW R26-R69S, groß, schwarz kunststoffbeschichtet	12,06 €	14,35 €
F212B	0000965	Kennzeichentafel für BMW R25-R51/3, Militärausführung, schwarz	16,72 €	19,90 €
F221A	317025	Lenkschloß kurz R25/3-R100	9,92 €	11,80 €
F221B	1025	Lenkschloß lang R25, R25/2, R51/2-R68	16,30 €	19,40 €
F221C	16009	Schloßkombination R25/3 und R50-R69S	42,52 €	50,60 €
F222	2025	Lenkschloßdeckel bis /7	2,35 €	2,80 €
F222B	92025	Kerbnagel für Lenkschloßdeckel und Batteriedeckeltrittschutz für BMW R26 und R27	0,42 €	0,50 €
F223	32019	Federscheibe Lenkschloßdeckel für BMW R25/3-R27 und R50-R100	0,25 €	0,30 €
F224	16104	Lenkschloß-Druckfeder	0,59 €	0,70 €
F300A	8003	Soziussattelgriff Denfeld Original	41,93 €	49,90 €
F300C	1058	Soziussattelgriff Pagusa Original	35,80 €	42,60 €
F300D	1057	Soziussattelgriff Pagusa-Form Nachbau	29,33 €	34,90 €
F301A	35015	Soziussattel für Gepäckbrückenmontage Pagusa	148,32 €	176,50 €
F301B	34015	Soziussattel für Gepäckbrückenmontage Denfeld	189,07 €	224,99 €
F301C	97302	Soziussattel-Federelement für Pagusasattel (Kotflügelmontage)	34,87 €	41,50 €
F302A	35017	Soziussattel für Kotflügelmontage Denfeld	189,07 €	224,99 €
F302B	34017	Soziussattel für Kotflügelmontage Pagusa	147,02 €	174,95 €
F303	34115	Soziussattelfeder-Satz (2 Stück) offen Pagusa	31,05 €	36,95 €
F303A	3411500	Soziussattelfeder-Satz (2 Stück) geschlossene Öse Pagusa und Denfeld	30,42 €	36,20 €
F304	9058	Satteldecke OHNE Spannrahmen mit Latz, Pagusa NUR FÜR Soziussattel	49,54 €	58,95 €
F305	99013	Emblem "Ulis Motorradladen"	0,00 €	0,00 €
F305a	36625	Kerbnagel für Ulis Motorradladen-Emblem	0,00 €	0,00 €
F360	1052	Lampensturzbügel vorne, R24-R75/5 verchromt	16,72 €	19,90 €
F371	80165	Werkzeugfachschrabe 4-Kant (einzeln)	2,77 €	3,30 €
F371	0180167	Werkzeugfachschraben-Set 4-Kant (komplett mit Befestigungsmaterial)	3,74 €	4,45 €
F481	6003	Sitzbankbezug R25-R69S "schmal" (nicht für US-Sitzbank)	45,04 €	53,60 €



F481	0006003	Sitzbankbezug R25-69S, breit, US-Version	45,04 €	53,60 €
F484	34676	Zierleistensatz Sitzbank R26-R69S inkl. Schrauben und Muttern	27,65 €	32,90 €
F485	922016	Zierleistenmutter Sitzbank	0,13 €	0,15 €
F486	31319	Zierleistenschraube Sitzbank	1,18 €	1,40 €
F487	31015	Zierleistenunterlegscheibe Sitzbank	0,38 €	0,45 €
F488	33552	Typenschild "Schorsch Meier"	8,82 €	10,50 €
F490	02030	Sitzkissen (Rennbrötchen) R68, R69, Leder "ohne Befestigungsteile", mitschwingend	294,03 €	349,90 €
F490b	02032	Sitzkissen-Haltesatz "Schorsch Meier" zur Montage auf Kotflügel	12,56 €	14,95 €
F491	96032	Sitzkissen-Haltesatz hinten R68, VA	71,43 €	85,00 €
F492	96031	Sitzkissen-Haltesatz R68, R69 vorne Edelstahl, schwarz beschichtet	30,25 €	36,00 €
F493	96033	Sitzkissen-Haltesatz hinten R69	72,27 €	86,00 €
F590B	99007	Hutmutter M 8 Edelstahl	1,60 €	1,90 €
F590C	96122	Mutter für Kotflügelstrebe für BMW R26-R69S, R51/3-R68 hinten und Motorhalterung	2,48 €	2,95 €



Gruppe J: Fahrgestell: Schwingenmodelle R26/27, R50-R69S

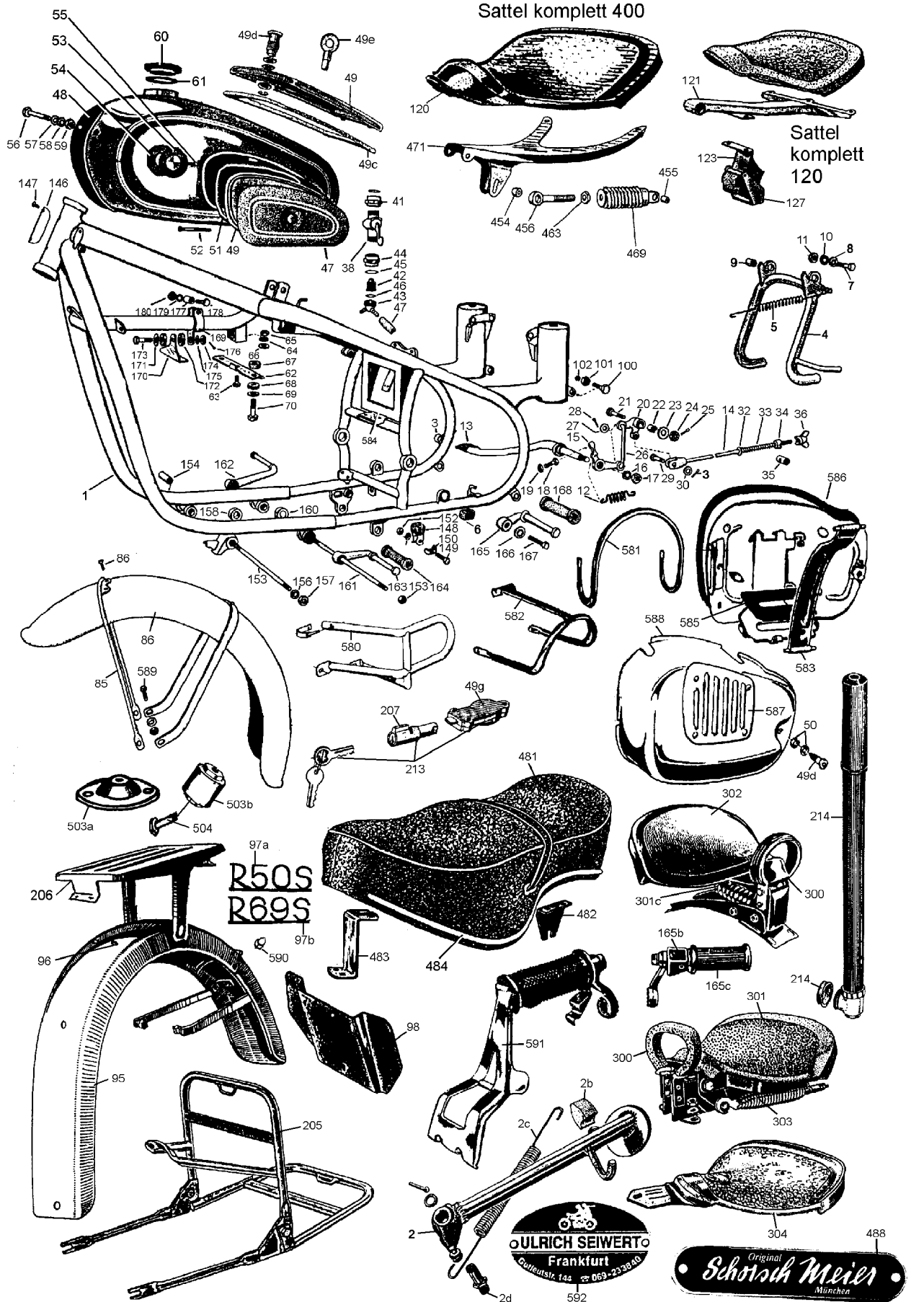


Bild-Nr.	Artikel-Nr.	Bezeichnung
J00	1303017	Benzinschlauch-Schnellkupplung, Ø 7,5mm

Netto	Brutto
7,52 €	8,95 €



J00	1403017	Benzinschlauch-Schnellkupplung, Ø 9mm NICHT für BMW-Oldtimer	7,52 €	8,95 €
J000	4634260	Fußraste Fahrer für BMW R51/2-68 und R50-R69S, rechts, lang	25,13 €	29,90 €
J000	1237758	Packtaschenhaltersatz R50-R69S, schwarz für Lederpacktasche "Nostalgie" & "Classic"	83,95 €	99,90 €
J000	1238511	Lederpacktasche Classic, schwarz, R25/3-R69S R50/5-R75/5, mit Rahmen, Boden und Krallen	193,19 €	229,90 €
J000	03017	Benzinschlauchhülse	0,42 €	0,50 €
J000	4634125	Fußraste Fahrer für BMW R51/2-68 und R50-R69S, links, kurz	25,13 €	29,90 €
J000	962601	Kotflügelstrebe für BMW R50-R69S hinten Sportform	65,97 €	78,50 €
j000	4084110	Dichtring Benzinbahn Everbest-Form für BMW R25/3-R27 und R50/5-R75/5 auch für Benzinbahn R24 mit Außengewinde passend !	1,39 €	1,65 €
J000	80007	Benzinbahn Sicherungsring für BMW R25-R69S	0,21 €	0,25 €
J000	99521	Lederpacktasche natur, Behörden-Typ	151,18 €	179,90 €
J000	00986	Ständeraufnahme (Reparaturteil) rechts R50-R69S zum einschweißen	58,74 €	69,90 €
J000	00987	Ständeraufnahme (Reparaturteil) links R50-R69S zum einschweißen	50,34 €	59,90 €
J000	9988777	Lederpacktasche schwarz, Behörden-Typ RESTPOSTEN	117,56 €	139,90 €
J000	9988666	Lederpacktasche schwarz, universal 3 Haltetaschen, RESTPOSTEN	117,56 €	139,90 €
J000	9952102	Lederpacktasche schwarz, Behörden-Typ wasserfest versiegelt	134,37 €	159,90 €
J000	0003683	Packtaschenhaltersatz R26/27, schwarz für Lederpacktasche "Nostalgie" & "Classic"	92,35 €	109,90 €
J000	0003920	Packtaschenhalterschraube (Rändelschraube) für Lederpacktasche "Classic" und "Nostalgie"	6,68 €	7,95 €
J000	0003855	Packtaschenhaltersatz R51/3-R68, schwarz für Lederpacktasche "Nostalgie" & "Classic"	83,95 €	99,90 €
J000	0003849	Packtaschenhaltersatz R25/3, schwarz für Lederpacktasche "Nostalgie" & "Classic"	100,76 €	119,90 €
J002	9024174	Seitenständerfeder R27 Edelstahl	5,00 €	5,95 €
J002A	24013	Seitenständer R50-R69S, ohne Anbauteile	67,14 €	79,90 €
J002A	0024013	Seitenständer Federlasche R50-R69S, i.v.m. Feder 28216, selbsteinklappend	9,66 €	11,50 €
J002B	24170	Seitenständeranschlag R50-R69S	3,32 €	3,95 €
J002c	0021119	Sicherungsscheibe Seitenständer R50-R69S	0,55 €	0,65 €
J002D	24173	Seitenständerfeder R50-R69S verzinkt	4,12 €	4,90 €
J002D	24174	Seitenständerfeder R50-R69S Edelstahl	6,64 €	7,90 €
J002E	30002	Seitenständerbolzen R50-R69S, M12	13,40 €	15,95 €
J002F	30001	Seitenständerbolzen R50-R69S, M14	13,40 €	15,95 €
J002F	1230001	Seitenständerbolzen für BMW R50-R69S, Gewinde: M14, mit Scheibe und Splint für selbsteinklappende Funktion (weitere Teile nötig)	16,72 €	19,90 €
J002J	24045	Seitenständer R27 Edelstahl, komplett, vormontiert	109,20 €	129,95 €
J003	99900	Anschweißkugel Einzylinderrahmen	15,08 €	17,95 €
J003	99901	Anschweißkugel 2-Zylinderrahmen für BMW R51/2-R69S	16,38 €	19,49 €
J003B	14047	Kugelbolzen R25 zum Einschrauben in den Rahmen vorne, unten	15,04 €	17,90 €
J004A	2080	Hauptständer für BMW R50-R69S	99,16 €	118,00 €
J004B	3080	Hauptständer für BMW R26 und R27	99,16 €	118,00 €
J005A	28218	Ständerfeder R50-R69S	2,94 €	3,50 €
J005B	28118	Ständerfeder R25/3-R27 und R25/2 Mittenbefestigung	2,98 €	3,55 €
J006	28135	Ständeranschlag, Schwingenanschlag und Kickstarteranschlag R27	2,35 €	2,80 €
J007	14665	Schraube M12x80 für Hauptständer für BMW R25-R27	1,43 €	1,70 €
J007B	12620	Schraube M10x30, 6-Kant	0,67 €	0,80 €
J008	98458	Federscheibe B12, DIN137B	0,28 €	0,33 €
J009A	28130	Ständerbuchse für BMW R25-R27 gehärtet	4,24 €	5,05 €
J009B	28230	Ständerbuchse für BMW R50-R69S gehärtet	4,24 €	5,05 €
J010	98424	Unterlegscheibe B13 verzinkt	0,17 €	0,20 €
J011	98375	Mutter M12x1,5 verzinkt	0,67 €	0,80 €
J012A	44127	Feder für Fußbremshebel für BMW R26 und R27	8,32 €	9,90 €
J012B	44215	Feder für Fußbremshebel für BMW R50-R69S	2,69 €	3,20 €
J013A	44151	Fußbremshebel für BMW R25-R27 gebraucht	25,13 €	29,90 €
J013AA	4044009	Fußbremshebel-Lagerbolzen für BMW R25, R25/2 und R25/3	26,05 €	31,00 €
J013B	44033	Fußbremshebel-Lagerbolzen für BMW R50-R69S	36,05 €	42,90 €
J013C	44031	Fußbremshebel für BMW R50-R69S	83,95 €	99,90 €
J013D	44032	Fußbremshebel für BMW R50-R69S gebraucht	62,94 €	74,90 €
J014a	44229	Bremsstange für BMW R50-R69S OHNE Anbauteile Edelstahl	19,66 €	23,40 €
J014B	44225	Bremsstange für BMW R50-R69S komplett mit 6mm oder 8mm Bolzen, Edelstahl	41,60 €	49,50 €
J014D	44159	Bremsstange für BMW R26 und R27 komplett Edelstahl	41,60 €	49,50 €
J015	44234	Umlenkung Bremshebel-Druckstange R50-69S	34,41 €	40,95 €
J018	98155	Schraube M 6x16, 6-Kant für Kupplung 1-Zylinder, auch Ölpumpendeckel für BMW R60/6-R100RT verzinkt	0,13 €	0,15 €
J020	044226	Bremswinkelhebel für BMW R50-R69S	29,41 €	35,00 €



J021	98207	Schraube M 8x45, 6-Kant mit Schaft verzinkt	0,25 €	0,30 €
J022	044266	Buchse Bremswinkelhebel für BMW R50-R69S	3,78 €	4,50 €
J024	23421	Kronenmutter M8 verzinkt	0,97 €	1,15 €
J026	44262	Bremsdruckstange für BMW R50-R69S	11,18 €	13,30 €
J029A	40395	Bremsstangenbolzen für BMW R26-R27 und R50-R69S, 8mm Edelstahl poliert	4,35 €	5,18 €
J029B	34961	Bremsstangenbolzen mit Sicherungsfeder, 6x12mm	2,44 €	2,90 €
J030A	45090	Bremsstangen-Gelenkkopf abgerundet für 8mm Bolzen Edelstahl	9,71 €	11,55 €
J030B	44137	Bremsstangen-Gelenkkopf eckig für 6mm Bolzen Edelstahl poliert	14,83 €	17,65 €
J031	36226	Splint verzinkt	0,13 €	0,15 €
J031a	44136	Splint für Bremsstange, Edelstahl	0,13 €	0,15 €
J033	44138	Bremsstangenfeder Edelstahl poliert	3,49 €	4,15 €
J034	44133	Bremsstangenring gewölbt Edelstahl poliert	3,83 €	4,56 €
J035	44230	Bremsstangenzugbolzen, 14mm Edelstahl poliert	3,07 €	3,65 €
J036a	4044115	Flügelmutter für Bremsstange für BMW R25-R69S Edelstahl verchromt	10,84 €	12,90 €
J037	3017	Benzinschlauch garngeflochten, pro Meter	4,08 €	4,86 €
J037	3017713	Benzinschlauch Gummi glatt, pro Meter	5,46 €	6,50 €
J038A	84030	Benzinhahn für BMW R51/3-R69S, mit 2 Abgängen	30,67 €	36,50 €
J038B	80008	Benzinhahn für BMW R25/3-R27 und R50/5-R75/5, mit 1 Abgang	28,53 €	33,95 €
J038D	84031	Benzinhahn für BMW R51/3-R69S, mit 2 Abgängen mit Wasser/Schmutzabscheider	36,89 €	43,90 €
J038E	08008	Benzinhahn für BMW R25/3-R27 und R50/5-R100 MIT Wasser/Schmutzabscheider	36,89 €	43,90 €
J038F	12314	Benzinhahn, Durchgangshahn mit 2 Schlauchanschlüssen 6mm	20,97 €	24,95 €
J039	40512	Benzinhahn Dichtscheibe Kork für Hähne alte Form (Karcoma)	2,69 €	3,20 €
J041	84120	Benzinhahnmutter für BMW R25/3-R69S M16x1 Linksgewinde / M20x1 Rechtsgewinde	2,77 €	3,30 €
J041A	40060	Dichtring Benzinahn/Tank für BMW R25/3-R69S und R50/5-R100 für alle Hähne mit Anschluß M20x1	0,63 €	0,75 €
J042A	33368	Benzinhahnsieb im Schlauchanschluß	2,10 €	2,50 €
J042B	99908	Benzinhahnsieb im Tank für BMW R24-R69S Innen Ø: 9mm, Aussen Ø: 10,3mm, Länge: 60mm	2,27 €	2,70 €
J042C	80005	Benzinhahnfeder für BMW R25-R69S	0,56 €	0,67 €
J043A	33366	Benzinhahn Schlauchanschluß 1-fach mit Feinsieb	1,93 €	2,30 €
J043AA	99880	Benzinhahn Schlauchanschluß 1-fach für Frankfurter Hahn	6,39 €	7,60 €
J043B	84178	Benzinhahn Schlauchanschluß 2-fach, Karcoma	5,21 €	6,20 €
J043B1	9984178	Dichtring Benzinahn Schlauchanschluß 2-fach Karcoma	0,25 €	0,30 €
J043BA	99881	Benzinhahn Schlauchanschluß 2-fach für Frankfurter Hahn	7,52 €	8,95 €
J044A	84169	Benzinhahnmutter Links/Rechtsgewinde, unten für Doppelabgang	1,51 €	1,80 €
J044B	33369	Benzinhahn-Überwurfmutter unten für Schlauchanschluß mit 1 Abgang	1,01 €	1,20 €
J047	6009	Kniekissen für "Hoske"-Tank, rechts und links (Artikel ist 1 Paar = 2 Stück)	50,34 €	59,90 €
J047A	80187	Kniekissen für BMW R50-R69S, nur rechts (einzeln = 1 Stück)	18,07 €	21,50 €
J047B	4080183	Kniekissen für BMW R26 und R27, rechts und links (Artikel ist 1 Paar = 2 Stück)	32,06 €	38,15 €
J047C	80183	Kniekissen für BMW R26 und R27, nur links (einzeln = 1 Stück)	17,23 €	20,50 €
J047D	4080189	Kniekissen für BMW R50-R69S, rechts und links (Artikel ist 1 Paar = 2 Stück)	32,77 €	39,00 €
J047E	1088	Kniekissen für "Schorsch Meier"-Tank, links (einzeln = 1 Stück)	26,89 €	32,00 €
J047E	1088001	Kniekissen für "Schorsch Meier"-Tank, nur rechts (einzeln = 1 Stück)	26,89 €	32,00 €
J047F	80189	Kniekissen für BMW R50-R69S, nur links (mit Loch) (einzeln = 1 Stück)	18,07 €	21,50 €
J047G	80141	Kniekissenhalteblech für BMW R26-R69S, links	10,29 €	12,25 €
J047G	80140	Kniekissenhalteblech für BMW R26-R69S, rechts	10,29 €	12,25 €
J047H	1088007	Kniekissenhalteblech für "Schorsch Meier"-Tank,, rechts	20,97 €	24,95 €
J047H	1088008	Kniekissenhalteblech für "Schorsch Meier"-Tank, links	20,97 €	24,95 €
J048A	0035286	Tank R26/27 grundiert Original BMW Neuteil	924,37 €	1.100,00 €
J048AA	0035287	Tank R26/27 lackiert und liniert, Original BMW Neuteil	1.134,45 €	1.350,00 €
J048B	45241	Tank R26/27 neu lackiert und liniert (aufgearbeitet)	668,07 €	795,00 €
J048C	59030	Tank R50-R69S neu lackiert und liniert	663,87 €	790,01 €
J048E	49030	Tank R51/3-R68 24L Schorsch Meier neu lackiert und liniert	920,17 €	1.095,00 €
J048F	0035292	Tank R50-R69S Schorsch Meier, grundiert original BMW Neuteil	924,37 €	1.100,00 €
J049A	80270	Werkzeugfachdeckel R50-R69S neu gefertigt, lackiert	54,54 €	64,90 €
J049B	31298	Werkzeugfachdeckel R25/2, R26/27, R51/3-R68, R45/65, R50/5-R100 Behörde, Scharnier untenliegend	40,97 €	48,75 €
J049C	80188	Werkzeugfachdichtung Tank oben für R24-25/2, R26/27, R51/3-R68	5,00 €	5,95 €
J049CA	80288	Werkzeugfachdichtung R25/3, R50-R69S	2,48 €	2,95 €
J049D	80165	Werkzeugfachschrabe 4-Kant (einzeln)	2,77 €	3,30 €
J049D	0180167	Werkzeugfachschraben-Set 4-Kant (komplett mit Befestigungsmaterial)	3,74 €	4,45 €
J049DA	0180165	Batteriedeckelschraube 4-Kant für BMW R26 und R27 (einzeln)	2,77 €	3,30 €
J049DA	0180166	Batteriedeckelschraube 4-Kant für R26 und R27 (komplett mit Befestigungsmaterial)	3,74 €	4,45 €



J049E	41016	Werkzeugfachschlüssel 4-Kant, auch Batteriedeckelschlüssel für R26 + R27	3,78 €	4,50 €
J049G	5076	Werkzeugfachschloß R25/3, R50-R69S	29,16 €	34,70 €
J050A	4034156	Kickstarteranschlag Befestigungsplättchen	1,93 €	2,30 €
J050A	63073	Dichtring Werkzeugfachschaube, M10x14x1,5	0,17 €	0,20 €
J050B	63108	O-Ring für Werkzeugfachschaube	0,34 €	0,40 €
J050C	07161	Sicherungsring Werkzeugfachschaube	0,29 €	0,35 €
J052	47463	Werkzeugfachdeckelbolzen R25/3, R50-R69S für Deckel seitlich	2,48 €	2,95 €
J052A	4080176	Werkzeugfachdeckelbolzen R24-R25/2, R26/27, R51/2-R68, VA für Deckel oben	3,78 €	4,50 €
J053	0035269	Emblem für BMW R25/3-R27, R51/2-R68 und R50-R69S "alte Schrift", Tank original BMW	33,57 €	39,95 €
J053	0035322	Emblem für BMW R25/3, R26 and R27, "alte Schrift", Tank original BMW	37,73 €	44,90 €
J054A	12001	Emblemunterlage für BMW R24-R69S	1,51 €	1,80 €
J054B	99012	Emblemrosette für BMW R25/3-R69S für Emailleembleme Ø=60mm, Edelstahl	14,20 €	16,90 €
J055	1038	Emblemschraube für BMW R25/2-R69S Edelstahl	0,34 €	0,40 €
J055a	9910381	Emblemschraube für BMW R25/2-R69S, Kreuzschlitz Edelstahl	0,38 €	0,45 €
J056A	14093	Tankhalteschraube M 8x1x100 für BMW R50-R69S, vorn	1,47 €	1,75 €
J056B	98210	Schraube M 8X110, 6-Kant mit Schaft z.B. Tankhalteschraube vorn R26/R27	0,97 €	1,15 €
J056C	80136	Distanzhülse Tank für BMW R26 und R27, vorne	3,53 €	4,20 €
J057	80137	Tankhaltegummi vorn konisch R25/3-R27	1,85 €	2,20 €
J060A	1053	Tankdeckel für BMW R24-R69S, abschließbar mit Schloßdeckel Edelstahl poliert, mit Gummidichtung	14,33 €	17,05 €
J060B	80126	Tankdeckel für BMW R24-R69S, nicht abschließbar Aluminium, mit Gummidichtung	12,23 €	14,55 €
J060C	1180126	Tankdeckel für BMW R24-R69S, nicht abschließbar verchromt, mit Gummidichtung	12,23 €	14,55 €
J060C	1001053	Tankdeckel für BMW R24-R69S, abschließbar ohne Schloßdeckel Edelstahl poliert, mit Gummidichtung	14,24 €	16,95 €
J061	3053	Dichtung für Tankdeckel ab BMW R24-R69S	1,51 €	1,80 €
J062b	80194	Tankhalteblech R26-R69S	9,16 €	10,90 €
J067	3008	Tankhaltegummi hinten	1,26 €	1,50 €
J070	14050	Tankhalteschraube M 8x1x30, 6-Kant, hinten, Sattel	0,59 €	0,70 €
J084A	0035303	Kotflügel für BMW R26 und R27 vorne grundiert, original BMW Neuteil	300,50 €	357,60 €
J085	30035	Kotflügelstrebe für 18 Zoll Räder verchromt	19,45 €	23,15 €
J085A	5090150	Kotflügelstrebe für BMW R50-R69S Mitte US-Version, verchromt	112,77 €	134,20 €
J085B	0035304	Kotflügel für BMW R26 und R27 vorne lackiert, original BMW Neuteil	515,04 €	612,90 €
J085C	90022	Kotflügel für BMW R50-R69S vorne (R68-Form), schmal, lackiert und liniert, mit Mittelstrebe	306,72 €	365,00 €
J086	13222	Schraube für Kotflügelstrebe Edelstahl poliert	2,23 €	2,65 €
J086A	13220	Kotflügel für BMW R26-R69S vorne lackiert und liniert, Nachbau, ohne Mittelstrebe mit Lagerspuren !	250,00 €	297,50 €
J086b	90040	Kotflügel für BMW R26-R69S vorne grundiert, ohne Mittelstrebe Nachbau, Schutzlack "muß" entfernt werden !	147,06 €	175,00 €
J086c	0013220	Kotflügel für BMW R26-R69S vorne lackiert und liniert, mit Mittelstrebe, Nachbau	327,65 €	389,90 €
J086d	0035307	Kotflügel für BMW R50-R69S vorne grundiert, mit Mittelstrebe, original BMW Neuteil	343,53 €	408,80 €
J086e	3296261	Kotflügelstrebe für BMW R26 und R27, R50-R69S Mittelstrebe vorne roh	29,33 €	34,90 €
J095	22001	Kotflügel für BMW R50-R69S hinten lackiert und liniert, original BMW Neuteil	1.050,42 €	1.250,00 €
J095a	22011	Kotflügel für BMW R50-R69S hinten grundiert, original BMW Neuteil	794,12 €	945,00 €
J095A	21001	Kotflügel für BMW R26 und R27 hinten lackiert und liniert, Nachbau	495,80 €	590,00 €
J095b	23001	Kotflügel für BMW R50-R69S hinten grundiert, Nachbau	336,05 €	399,90 €
J095b	021001	Kotflügel für BMW R26 und R27 hinten roh, Nachbau	419,33 €	499,00 €
J095C	35295	Kotflügel für BMW R26 und R27 hinten grundiert, original BMW Neuteil	872,69 €	1.038,50 €
J095D	35296	Kotflügel für BMW R26 und R27 hinten lackiert und liniert, original BMW Neuteil	760,46 €	904,95 €
J096A	9008	Stopfen Schutzblechlöcher hinten, 7mm. Für 6mm-Löcher	0,50 €	0,60 €
J096B	96154	Stopfen Schutzblechlöcher hinten, 8mm. Für 7mm-Löcher	0,59 €	0,70 €
J096B	5096118	Schamierstift für Hinterrad-Kotflügel von BMW R25-R69S, Edelstahl	2,14 €	2,55 €
J097A	96148	Schriftzug "R50S" verchromt	30,59 €	36,40 €
J097B	96147	Schriftzug "R69S" verchromt	30,59 €	36,40 €
J097C	98470	Klemmring Quicky, 4mm	0,25 €	0,30 €
J097D	9614903	Schriftzug "R50" verchromt	25,13 €	29,90 €
J097D	9614904	Schriftzug "R50/2" verchromt	25,13 €	29,90 €
J097D	9614905	Schriftzug "R60/2" verchromt	25,13 €	29,90 €
J098	96195	Kennzeichentafel für BMW R25-R25/3, klein, mit schrägen Kanten kunststoff beschichtet	15,25 €	18,15 €
J098A	96178	Kennzeichentafel für BMW R26-R69S, groß, schwarz kunststoffbeschichtet	12,06 €	14,35 €
J098B	0000965	Kennzeichentafel für BMW R25-R51/3, Militärausführung, schwarz	16,72 €	19,90 €
J100	98203	Schraube M 8x30, 6-Kant	0,25 €	0,30 €
J101	96152	Hutmutter M 8 für Kotflügel, hinten verzinkt	2,73 €	3,25 €



J120	9906042	Satteldecke OHNE Spannrahmen von Blitz für Fahrer und Soziussattel	41,18 €	49,00 €
J120	9996042	Satteldecke MIT Spannrahmen von Blitz für Fahrer und Soziussattel	74,71 €	88,90 €
J120A	0002141	Fahrersattel für BMW R50-R69S komplett Pagusa	171,39 €	203,95 €
J120A	0214142	Fahrersattel für BMW R50-R69S komplett BLITZ	155,00 €	184,45 €
J120AA	02140	Fahrersattel für BMW R50-R69S komplett Denfeld	189,07 €	224,99 €
J120B	02011	Satteldecke MIT Spannrahmen von Denfeld, schwarz für Fahrer und Soziussattel	96,22 €	114,50 €
J120C	02012	Satteldecke MIT Spannrahmen von Pagusa für Fahrer und Soziussattel	80,59 €	95,90 €
J120D	1003	Satteldecke OHNE Spannrahmen von Denfeld, schwarz für Fahrer und Soziussattel	62,52 €	74,40 €
J120DA	91003	Satteldecke OHNE Spannrahmen von Denfeld, weiß für Fahrer und Soziussattel	79,83 €	95,00 €
J120E	10030	Satteldecke OHNE Spannrahmen von Pagusa für Fahrer und Soziussattel	46,18 €	54,95 €
J120F	1009066	Sitzbezug für Fahrer- und Soziussattel, schwarz mit weißem Keder - Sattelüberzug	40,34 €	48,00 €
J121A	12166	Sattelträger für Fahrersattel für BMW R50-R69S	70,59 €	84,00 €
J121A	36205	Satteldeckenhaltewinkel für Fahrersattel für BMW R25-R68 2-Lochhalterung	5,55 €	6,60 €
J121B	92141	Silentblock Sattelträger R50, R51/3-R68 (54) und Sattelaufnahme R25/3-R27	9,20 €	10,95 €
J121B	99102	Satteldeckenhaltewinkel für Fahrersattel für BMW R50-R69S mit Stehbolzen	5,52 €	6,57 €
J122	14364	Schraube M10x1x70, 6-Kant mit Schaft verzinkt	1,26 €	1,50 €
J123	10003	Gummi-Federelement für Fahrersattel für BMW R50-R69S	43,40 €	51,65 €
J124	98157	Schraube M 6x20, 6-Kant verzinkt	0,13 €	0,15 €
J127	02190	Gummi-Federelement-Halter für Fahrersattel für BMW R50-R69S	12,77 €	15,20 €
J146	2037	Typenschild BMW "typenneutral" R25-R69S	3,36 €	4,00 €
J146a	4034138	Typenschild R26, am Lenkkopf	11,68 €	13,90 €
J146b	4034142	Typenschild R27, am Lenkkopf	11,68 €	13,90 €
J146c	4034246	Typenschild R50, am Lenkkopf (auch für R50/2)	11,68 €	13,90 €
J146d	4034249	Typenschild R60, am Lenkkopf	11,68 €	13,90 €
J146e	4034206	Typenschild R60/2, am Lenkkopf	11,68 €	13,90 €
J146f	4034247	Typenschild R69, am Lenkkopf	11,68 €	13,90 €
J146g	4034204	Typenschild R69S, am Lenkkopf	11,68 €	13,90 €
J147a	9916604	Typenschildschraube halbrund, VA	2,94 €	3,50 €
J148B	26016	Kickstarteranschlag für BMW R51/2-R69S	8,19 €	9,75 €
J148c	28135	Ständeranschlag, Schwingenanschlag und Kickstarteranschlag R27	2,35 €	2,80 €
J148D	25116	Kickstarteranschlag für BMW R25/3 und auch für R24-R26	7,35 €	8,75 €
J150	34156	Kickstarteranschlag Befestigungssatz	4,16 €	4,95 €
J153A	34216	Motorhalteachse R51/3-R69S vorn Edelstahl	10,04 €	11,95 €
J153B	39032	Motorhalteachse R25/3, R26 oben	14,20 €	16,90 €
J154	34224	Buchse Motorhalteachse für BMW R51/3-R69S	3,57 €	4,25 €
J156	98425	Unterlegscheibe B13 Edelstahl	0,42 €	0,50 €
J157A	98375	Mutter M12x1,5 verzinkt	0,67 €	0,80 €
J157B	98377	Mutter M12x1,5, flach Edelstahl	2,10 €	2,50 €
J157B	98378	Mutter M12x1,5 Edelstahl	2,44 €	2,90 €
J160a	34227	Distanzring Motor für BMW R51/3-R69S und Lenker für BMW R27	3,28 €	3,90 €
J161A	34210	Motorhalteachse R51/3-R69S hinten Edelstahl	9,20 €	10,95 €
J161B	34113	Motorhalteachse R25, R26 unten	9,96 €	11,85 €
J162a	4034260	Fußraste Fahrer für BMW R50-R69S und R50/5-R100, rechts	25,13 €	29,90 €
J162b	34151	Fußraste Fahrer für BMW R51/3-R69S gebraucht - bitte links oder rechts angeben!!!	12,78 €	15,21 €
J163	9034125	Fußraste Fahrer für BMW R50-R69S und R50/5-R100, links	25,13 €	29,90 €
J164	34107	Fußrastengummi für BMW R25-R90/6, rund/starr	5,00 €	5,95 €
J165A	34153	Fußraste Fahrer für BMW R25-R27 und für Sozius für BMW R25-R27, R50-R69S starr	15,13 €	18,00 €
J165B	34150	Fußraste Sozius für BMW R25-R27 und R50-R69S, klappbar, oval	23,53 €	28,00 €
J165BA	0034261	Fußrastenhalter für BMW R24-R27 und R50-R69S, gekröpft, 10,3mm-Loch grob verzahnt	6,64 €	7,90 €
J165BB	0034262	Fußrastenhalter für BMW R24-R27 und R50-R69S, gekröpft, 12,5mm-Loch grob verzahnt, für Montage Akipp-Ständer	6,64 €	7,90 €
J165BC	1034262	Fußrastenhalter für BMW R51/2-R68, lang, 12,5mm-Loch fein verzahnt, für Montage Akipp-Ständer	6,64 €	7,90 €
J165C	10007	Fußrastengummi für BMW R25-R27 und R50-R69S, oval	5,00 €	5,95 €
J167	98257	Schraube M12x30, 6-Kant verzinkt	0,80 €	0,95 €
J169	34278	Motorhalteschelle R51/3-R69S	16,72 €	19,90 €
J170a	34282	Motorhaltewinkel oben R50-R69S	11,26 €	13,40 €
J170b	34270	Motorhaltewinkel oben, R51/3-R68	14,83 €	17,65 €
J171	9998416	Karoseriescheibe, 8 x 30, dünn	0,13 €	0,15 €
J171a	80148	Motorhaltetegummi R51/3-R69S	1,93 €	2,30 €
J172	80148	Motorhaltetegummi R51/3-R69S	1,93 €	2,30 €
J173	98205	Schraube M 8x35, 6-Kant mit Schaft z.B. Vergaserflansch	0,25 €	0,30 €



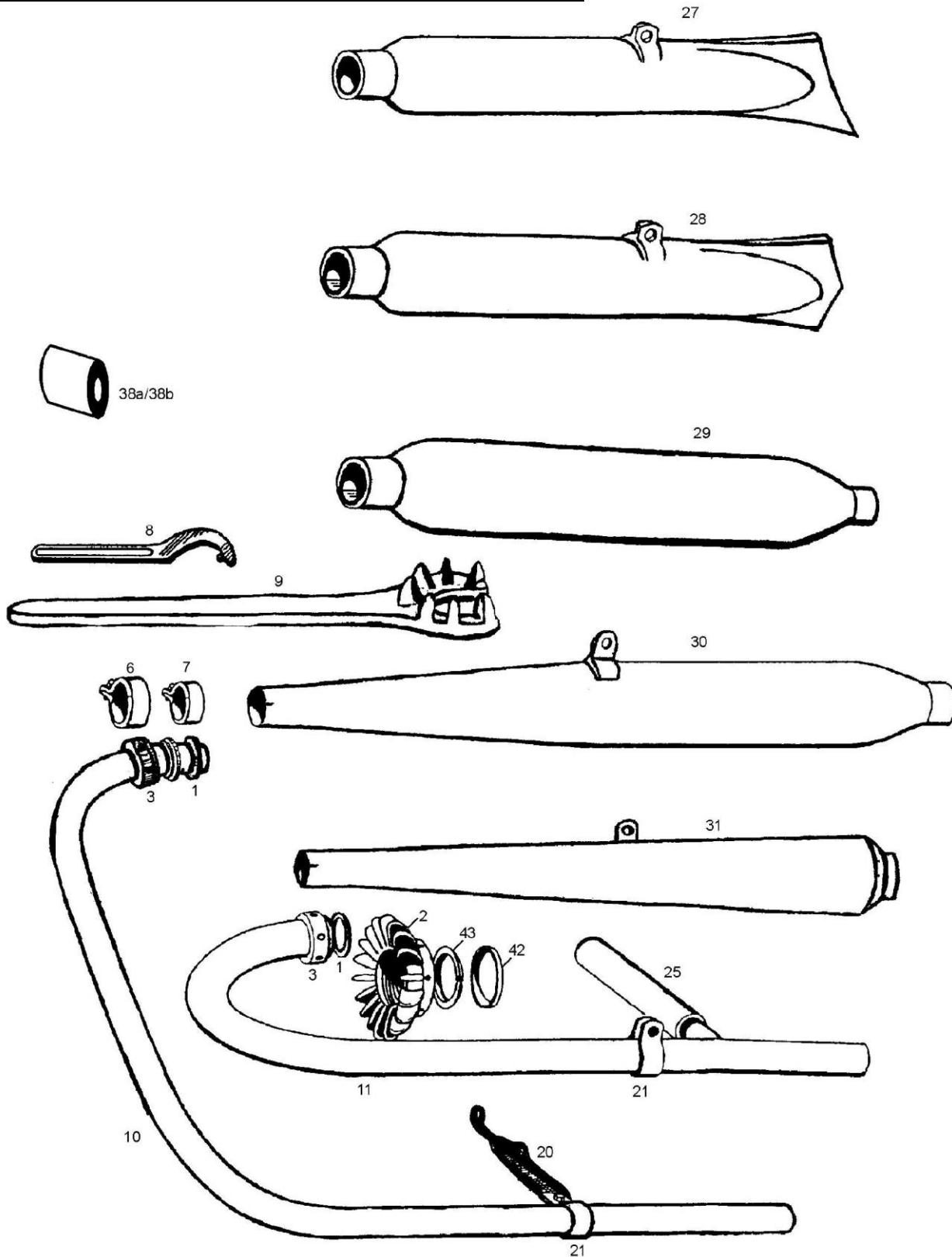
J173	98216	Schraube M 8x1x40, 6-Kant mit Schaft	0,84 €	1,00 €
J174	98414	Unterlegscheibe B8,4 verzinkt	0,06 €	0,07 €
J175	98351	Stopmutter M8x1, selbstsichernd verzinkt	0,42 €	0,50 €
J177	34274	Distanzhülse Motorhalteschelle für BMW R51/3-R69S	3,53 €	4,20 €
J178	98205	Schraube M 8x35, 6-Kant mit Schaft z.B. Vergaserflansch	0,25 €	0,30 €
J200	99993	Benzinfilter mit Papiereinsatz, transparent	2,35 €	2,80 €
J205	96216	Gepäckträger für BMW R24-R69S, originalgetreu, klappbar verchromt	83,03 €	98,81 €
J205A	92239	Gepäckband Denfeld, 37cm für BMW R24-R69S	9,24 €	11,00 €
J205A	0962161	Gummi für Gepäckträger für BMW R24-R69S klappbar, schwarz	5,17 €	6,15 €
J205B	92244	Gepäckband Denfeld, 45cm für BMW R24-R69S	10,50 €	12,50 €
J205B	0962162	Gummi für Gepäckträger für BMW R24-R69S klappbar, rot	5,17 €	6,15 €
J205C	92255	Gepäckband Denfeld, 54cm für BMW R24-R69S	12,10 €	14,40 €
J206A	96200	Hilfsgepäckträger für BMW R26 und R27	77,52 €	92,25 €
J206B	96214	Hilfsgepäckträger für BMW R50-R69S	79,75 €	94,90 €
J207	317025	Lenkschloß kurz R25/3-R100	9,92 €	11,80 €
J208	2025	Lenkschloßdeckel bis /7	2,35 €	2,80 €
J208B	92025	Kerbnagel für Lenkschloßdeckel und Batteriedeckeltrittschutz für BMW R26 und R27	0,42 €	0,50 €
J210	16104	Lenkschloß-Druckfeder	0,59 €	0,70 €
J211	32019	Federscheibe Lenkschloßdeckel für BMW R25/3-R27 und R50-R100	0,25 €	0,30 €
J213	16009	Schloßkombination R25/3 und R50-R69S	42,52 €	50,60 €
J214A	1050	Luftpumpe schwarz	15,42 €	18,35 €
J214B	90172	Luftpumpen-Staubkappe	0,50 €	0,60 €
J214D	90176	Luftpumpen-Gummidichtung	1,09 €	1,30 €
J214E	90170	Luftpumpen-Ventillüfter 4-Loch	0,67 €	0,80 €
J214F	90174	Luftpumpen-Rückschlagventil-Gummi	0,42 €	0,50 €
J214F	0010502	Luftpumpe verchromt	21,43 €	25,50 €
J214G	10501	Luftpumpe silber	15,42 €	18,35 €
J300A	8003	Soziussattelgriff Denfeld Original	41,93 €	49,90 €
J300C	1058	Soziussattelgriff Pagusa Original	35,80 €	42,60 €
J300D	1057	Soziussattelgriff Pagusa-Form Nachbau	29,33 €	34,90 €
J301A	35015	Soziussattel für Gepäckbrückenmontage Pagusa	148,32 €	176,50 €
J301B	34015	Soziussattel für Gepäckbrückenmontage Denfeld	189,07 €	224,99 €
J301C	97302	Soziussattel-Federelement für Pagusasattel (Kotflügelmontage)	34,87 €	41,50 €
J302A	35017	Soziussattel für Kotflügelmontage Denfeld	189,07 €	224,99 €
J302B	34017	Soziussattel für Kotflügelmontage Pagusa	147,02 €	174,95 €
J303	34115	Soziussattelfeder-Satz (2 Stück) offen Pagusa	31,05 €	36,95 €
J303A	3411500	Soziussattelfeder-Satz (2 Stück) geschlossene Öse Pagusa und Denfeld	30,42 €	36,20 €
J304	9058	Satteldecke OHNE Spannrahmen mit Latz, Pagusa NUR FÜR Soziussattel	49,54 €	58,95 €
J400A	02009	Fahrersattel für BMW R25/2-R68, R26 und R27 komplett Pagusa	157,90 €	187,90 €
J400A	0200942	Fahrersattel für BMW R25/2-R68, R26 und R27 komplett BLITZ	142,86 €	170,00 €
J400B	02179	Fahrersattel für BMW R25/2-R68, R26 und R27 komplett Denfeld	180,67 €	215,00 €
J469A	021020	Sattelfeder für Fahrersattel für BMW R25/2-R68 verchromt	15,21 €	18,10 €
J469B	02102	Sattelfederelement für BMW R25/2-R27 und R51-R68 verchromt	53,36 €	63,50 €
J471B	02116	Sattelträger für Fahrersattel für BMW R25/2-R68	53,70 €	63,90 €
J480A	34022	Sitzbank R25-R69S Original Denfeld	336,05 €	399,90 €
J480B	34021	Sitzbank R25-R69S Nachfertigung	197,44 €	234,95 €
J480C	34028	Sitzbank R50-R69S USA, breite Ausführung, Original Denfeld	378,07 €	449,90 €
J481	6003	Sitzbankbezug R25-R69S "schmal" (nicht für US-Sitzbank)	45,04 €	53,60 €
J481	0006003	Sitzbankbezug R25-69S, breit, US-Version	45,04 €	53,60 €
J481C	02007	Sportsitzkissen Denfeld, Sozjus R24-R69S	273,07 €	324,95 €
J481D	0200701	Sitzkissen-Haltesatz "Denfeld" zur Montage auf Kotflügel	17,65 €	21,00 €
J481D	7002007	Sportsitzkissen Sozjus R24-R69S, Denfeld-Form nur zur Montage direkt auf den Kotflügel !	125,97 €	149,90 €
J481E	0200702	Sitzkissen-Haltesatz "Denfeld" zur Montage auf Gepäckbrücke	18,49 €	22,00 €
J481E	7002008	Sportsitzkissen Sozjus R24-R69S, Denfeld-Form nur zur Montage auf der Gepäckbrücke !	125,97 €	149,90 €
J482	13463	Sitzbankhalter R50-R69S hinten (seitliche Lasche)	8,19 €	9,75 €
J482A	9034116	Sitzbankhalter R26/27 hinten (seitliche Lasche)	8,19 €	9,75 €
J483	13457	Sitzbankhalter R50-R69S vorne, Z-Form	10,00 €	11,90 €
J483A	9034117	Sitzbankhalter R26/27, R24-R68 vorne	10,00 €	11,90 €
J484	34676	Zierleistensatz Sitzbank R26-R69S inkl. Schrauben und Muttern	27,65 €	32,90 €
J484a	922016	Zierleistenmutter Sitzbank	0,13 €	0,15 €
J484b	31319	Zierleistschraube Sitzbank	1,18 €	1,40 €



J484c	31015	Zierleistenunterlegscheibe Sitzbank	0,38 €	0,45 €
J488	33552	Typenschild "Schorsch Meier"	8,82 €	10,50 €
J500B	32032	Luftfilterkasten für BMW R26 und R27, gebraucht, neu beschichtet, schwarz	109,16 €	129,90 €
J500BB	32031	Luftfilterkasten R26/27 gebraucht	50,00 €	59,50 €
J501	34166	Motorhaltegummi R25/3, R26 oben	2,48 €	2,95 €
J502	34119	Motorhaltegummi R25/3, R26 unten	3,32 €	3,95 €
J503A	34130	Motorhaltegummi R27 oben	11,26 €	13,40 €
J503B	34131	Motorhaltegummi R27 unten	11,26 €	13,40 €
J504	98240	Schraube M10x1x20, 6-Kant verzinkt	0,80 €	0,95 €
J505	034126	Motorhaltewinkel oben R27	8,57 €	10,20 €
J560	42168	Gummipuffer Batteriekasten für BMW R26 und R27	2,48 €	2,95 €
J580	2052	Sturzbügelset für BMW R50-R69S Fehling, verchromt, 2-teilig, inkl. Befestigungsmaterial	140,25 €	166,90 €
J580A	24156	Sturzbügel R50-R69S Trapezform verchromt ohne Anbauteile ! (i.V.m. Anbausatz 09024171)	151,18 €	179,90 €
J580AA	09024171	Befestigungssatz Sturzbügel für BMW R50-R69S Trapezform	25,13 €	29,90 €
J581	1052	Lampensturzbügel vorne, R24-R75/5 verchromt	16,72 €	19,90 €
J582	10521	Rücklichtsturzbügel für BMW R26-69S ab Baujahr 09/1958 verchromt, AUSLAUFARTIKEL	29,33 €	34,90 €
J582A	9910521	Rücklichtsturzbügel für BMW R26-69S ab Baujahr 09/1958 Edelstahl	29,33 €	34,90 €
J583	30016	Batteriespannband für BMW R24-R25/3, R50-R69S Gummi 250mm	4,87 €	5,80 €
J583	31016	Batteriespannband für BMW R26 und R27 Gummi 190mm	4,87 €	5,80 €
J584	42212	Batteriehalter für BMW R50-R69S, 6 Volt	18,49 €	22,00 €
J584A	42213	Batteriehalter für BMW R50-R69S, 6V16Ah, US-Version auch für 12V Batterien geeignet	18,49 €	22,00 €
J585B	042111	Batterieunterlage für 6V12AH Batterie für BMW R26 und R27 110x50mm	2,98 €	3,55 €
J586	42170	Dichtung für Batteriedeckel für R26 und R27	3,19 €	3,80 €
J587	42160	Batteriedeckeltrittschutz für BMW R26 und R27	19,92 €	23,70 €
J588	42162	Batteriedeckel für R26 und R27 mit poliertem Alutrittsschutz schwarz	86,47 €	102,90 €
J588B	080140	Batteriedeckelgummischeibe für BMW R26 und R27 (auch Werkzeugfachgummischeibe)	0,80 €	0,95 €
J589	98201	Schraube M 8x20, 6-Kant für Kettenspanner, simplex für BMW R45 und R65, R60/7-R100 Auspuffhalteschraube für BMW R50-R69S	0,17 €	0,20 €
J590B	99007	Hutmutter M 8 Edelstahl	1,60 €	1,90 €
J590C	96122	Mutter für Kotflügelstrebe für BMW R26-R69S, R51/3-R68 hinten und Motorhalterung	2,48 €	2,95 €
J591	90240	Seitenständer an Fußraste für BMW R51/3-R69S "Akip", mit allen Teilen	79,79 €	94,95 €
J591A	9024001	Seitenständer an Fußraste für BMW R24-R27 "Akip", mit allen Teilen	79,79 €	94,95 €
J592	99013	Emblem "Ulis Motorradladen"	0,00 €	0,00 €
J592a	36625	Kerbnagel für Ulis Motorradladen-Emblem	0,00 €	0,00 €
J593	42179	Batteriestützgummi im Deckel für BMW R26 und R27	2,77 €	3,30 €



Gruppe A: Auspuffanlagen, Schalldämpfer, Krümmer



<u>Bild-Nr.</u>	<u>Artikel-Nr.</u>	<u>Bezeichnung</u>	<u>Netto</u>	<u>Brutto</u>
A000	29035	Schalldämpfer für BMW R51/3-R68, 2. Wahl	48,74 €	58,00 €
A001	63470	Dichtung für Auspuff für BMW R24-R60/2	1,18 €	1,40 €
A002A	3003	Auspuffklemmstern für BMW R24-R60/2, Aluminium (wird über die Auspuffmutter geschoben)	22,65 €	26,95 €
A002B	90111	Auspuffmutter Stern für BMW R24-R27 und R50S	23,53 €	28,00 €
A002C	90250	Auspuffmutter Stern für BMW R68, R69 und R69S	23,53 €	28,00 €
A003A	9016	Auspuffmutter für BMW R24-R27 und R51/2-R60/2	9,45 €	11,25 €



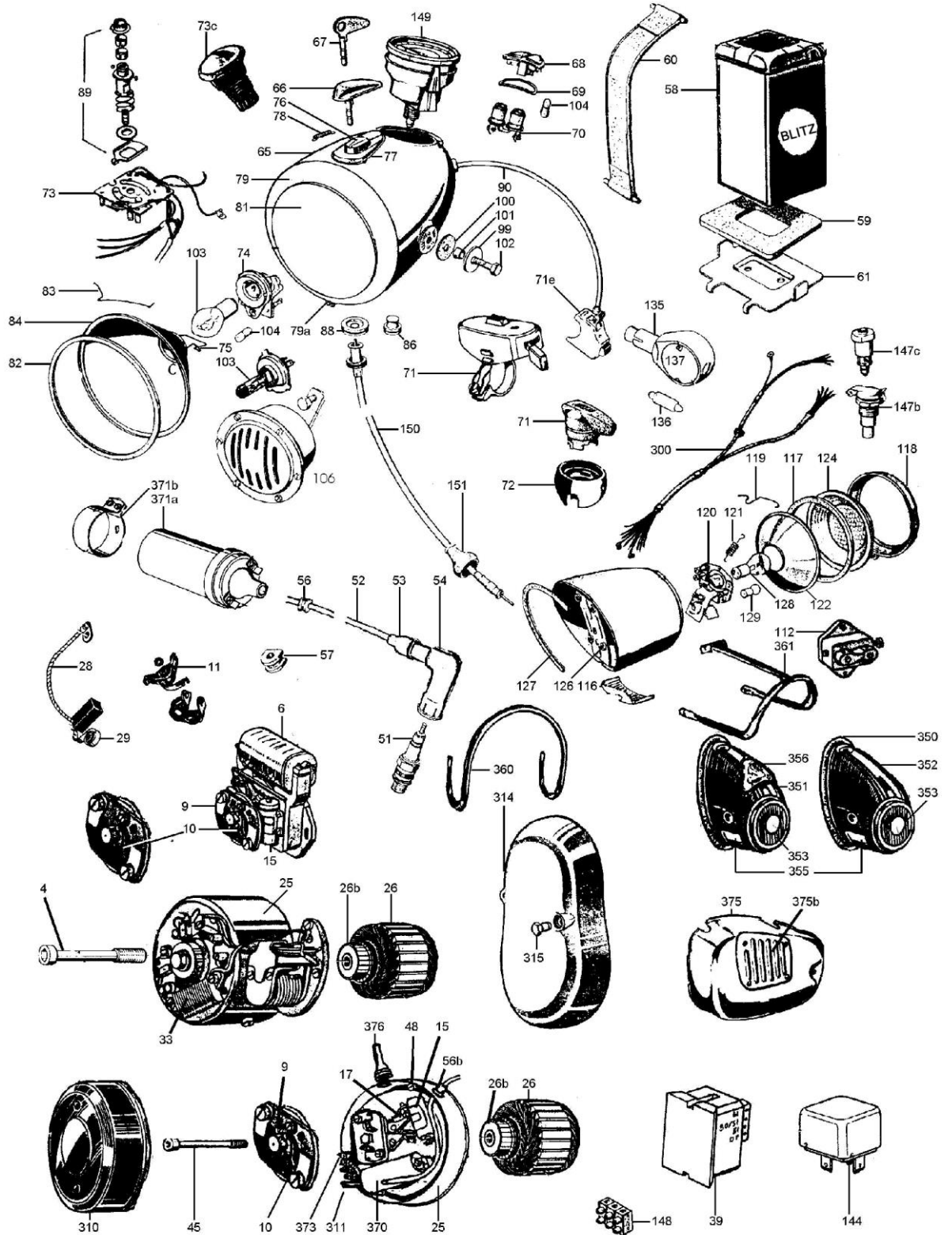
A003B	90110	Auspuffmutter für BMW R24-R60/2 Edelstahl	21,81 €	25,95 €
A004B	1335595	Auspuffmutter Stern für BMW R45 und R65 (passt auch für R68, R69 und R69S)	16,72 €	19,90 €
A006	9001	Auspuffschelle für BMW R24-R25/2, R26/R27, alle 2 Zylinder bis Bj 69 und R45/R65, für 36mm Krümmer verchromt	6,39 €	7,60 €
A007	3036	Auspuffschelle für BMW R25/3 verchromt	6,39 €	7,60 €
A008A	92038	Auspuffschlüssel für BMW R24-R60 für Bordwerkzeug 17cm	10,08 €	12,00 €
A009	90139	Auspuffschlüssel für Sternmutter Stahl geschmiedet, Werkstattausführung	23,53 €	28,00 €
A010A	90114	Krümmer für BMW R20, R23, R24 (mit Knick)	120,97 €	143,95 €
A010B	90116	Krümmer für BMW R25 & R25/2	120,97 €	143,95 €
A010C	90018	Krümmer für BMW R25/3 (dünn)	103,53 €	123,20 €
A010D	11035	Krümmer für BMW R26	120,97 €	143,95 €
A010E	11036	Krümmer für BMW R27	120,97 €	143,95 €
A011AA	62120	Krümmer für BMW R50-R60/2, Satz mit Querrohr Edelstahl	377,31 €	449,00 €
A011B	200351	Krümmer für BMW R51/2-R67/3 bis Baujahr 09/1953, rechts gerade Ausführung	125,97 €	149,90 €
A011B	20035	Krümmer für BMW R51/2-R67/3 bis Baujahr 09/1953, links gerade Ausführung	125,97 €	149,90 €
A011BA	990351	Krümmer für BMW R51 - 1938 - Vorkrieg, rechts	106,64 €	126,90 €
A011BA	99035	Krümmer für BMW R51 - 1938 - Vorkrieg, links	106,64 €	126,90 €
A011C	190351	Krümmer für BMW R51/3-R67/3 ab Baujahr 09/1953, rechts hinten leicht hochgezogen	125,97 €	149,90 €
A011C	19035	Krümmer für BMW R51/3-R67/3 ab Baujahr 09/1953, links hinten leicht hochgezogen	125,97 €	149,90 €
A011D	9130351	Krümmer für BMW R68 bis Baujahr 09/1953, rechts gerade Ausführung	120,97 €	143,95 €
A011D	913035	Krümmer für BMW R68 bis Baujahr 09/1953, links gerade Ausführung	120,97 €	143,95 €
A011E	130351	Krümmer für BMW R68 ab Baujahr 09/1953, rechts hinten leicht hochgezogen	120,97 €	143,95 €
A011E	13035	Krümmer für BMW R68 ab Baujahr 09/1953, links hinten leicht hochgezogen	120,97 €	143,95 €
A011F	090016	Krümmer für BMW R69 & R69S, rechts	120,97 €	143,95 €
A011F	62122	Krümmer für BMW R69 &, R69S, Satz mit Querrohr Edelstahl	394,12 €	469,00 €
A011F	15035	Krümmer für BMW R69 & R69S, links	120,97 €	143,95 €
A011G	140351	Krümmer "Umbau", moderner Motor, rechts im Schwingenfahrwerk	120,97 €	143,95 €
A011G	14035	Krümmer "Umbau", moderner Motor, links im Schwingenfahrwerk	120,97 €	143,95 €
A020A	90142	Krümmerhalter für BMW R25/3	13,44 €	15,99 €
A020B	90143	Krümmerhalter für BMW R26	13,40 €	15,95 €
A020C	90141	Krümmerhalter für BMW R27	6,64 €	7,90 €
A021A	2036	Krümmerchelle für BMW R25/3 30mm, verchromt	6,39 €	7,60 €
A021B	10361	Krümmerchelle für BMW R26 & R27 verchromt	6,39 €	7,60 €
A021C	90103	Krümmerchelle für BMW R25, R25/2 und R51/2-R69S Edelstahl	6,39 €	7,60 €
A025A	22035	Querrohr R51/2-R69S Chrom	15,80 €	18,80 €
A025B	22036	Querrohr R51/2-R69S Edelstahl	17,90 €	21,30 €
A027A	900051	Schalldämpfer für BMW R51/3-R68, Fischform mit Einbuchtung, rechts ab Baujahr 09/1953	167,98 €	199,90 €
A027A	90005	Schalldämpfer für BMW R51/3-R68, Fischform mit Einbuchtung, links ab Baujahr 09/1953	167,98 €	199,90 €
A027B	900061	Schalldämpfer für BMW R51/2-R68, Fischform mit Haltelasche, rechts bis Baujahr 09/1953	142,77 €	169,90 €
A027B	90006	Schalldämpfer für BMW R51/2-R68, Fischform mit Haltelasche, links bis Baujahr 09/1953	142,77 €	169,90 €
A027C	90000	Schalldämpfer für BMW R20 und R24, Fischform	142,77 €	169,90 €
A027D	90007	Schalldämpfer für BMW R25, Fischform	142,77 €	169,90 €
A027E	1034	Schalldämpfer für BMW R35 Vorkrieg, Fischform	141,93 €	168,90 €
A027F	90012	Schalldämpfer EMW, lang	121,85 €	145,00 €
A028A	90021	Schalldämpfer für BMW R51/3-R68, Schwalbenform mit Einbuchtung, rechts ab Baujahr 09/1953	167,98 €	199,90 €
A028A	90002	Schalldämpfer für BMW R51/3-R68, Schwalbenform mit Einbuchtung, links ab Baujahr 09/1953	167,98 €	199,90 €
A028B	900031	Schalldämpfer für BMW R51/2-R68, Schwalbenform mit Haltelasche, rechts bis Baujahr 09/1953	142,77 €	169,90 €
A028B	90003	Schalldämpfer für BMW R51/2-R68, Schwalbenform mit Haltelasche, links bis Baujahr 09/1953	142,77 €	169,90 €
A028C	90004	Schalldämpfer für BMW R25/2, Schwalbenform	142,77 €	169,90 €
A028D	90009	Schalldämpfer für BMW R25/3, Schwalbenform	142,77 €	169,90 €
A029A	90001	Schalldämpfer für BMW R51/3-R68, Torpedoform mit Einbuchtung, mit Naht, rechts ab Baujahr 09/1953	167,98 €	199,90 €
A029A	4090033	Schalldämpfer für BMW R51/3-R68, Torpedoform mit Einbuchtung, ohne Naht, rechts ab Baujahr 09/1953	176,39 €	209,90 €
A029B	92001	Schalldämpfer für BMW R51/3-R68, Torpedoform mit Einbuchtung, mit Naht, links ab Baujahr 09/1953	167,98 €	199,90 €
A029B	4090032	Schalldämpfer für BMW R51/3-R68, Torpedoform mit Einbuchtung, ohne Naht, links ab Baujahr 09/1953	176,39 €	209,90 €

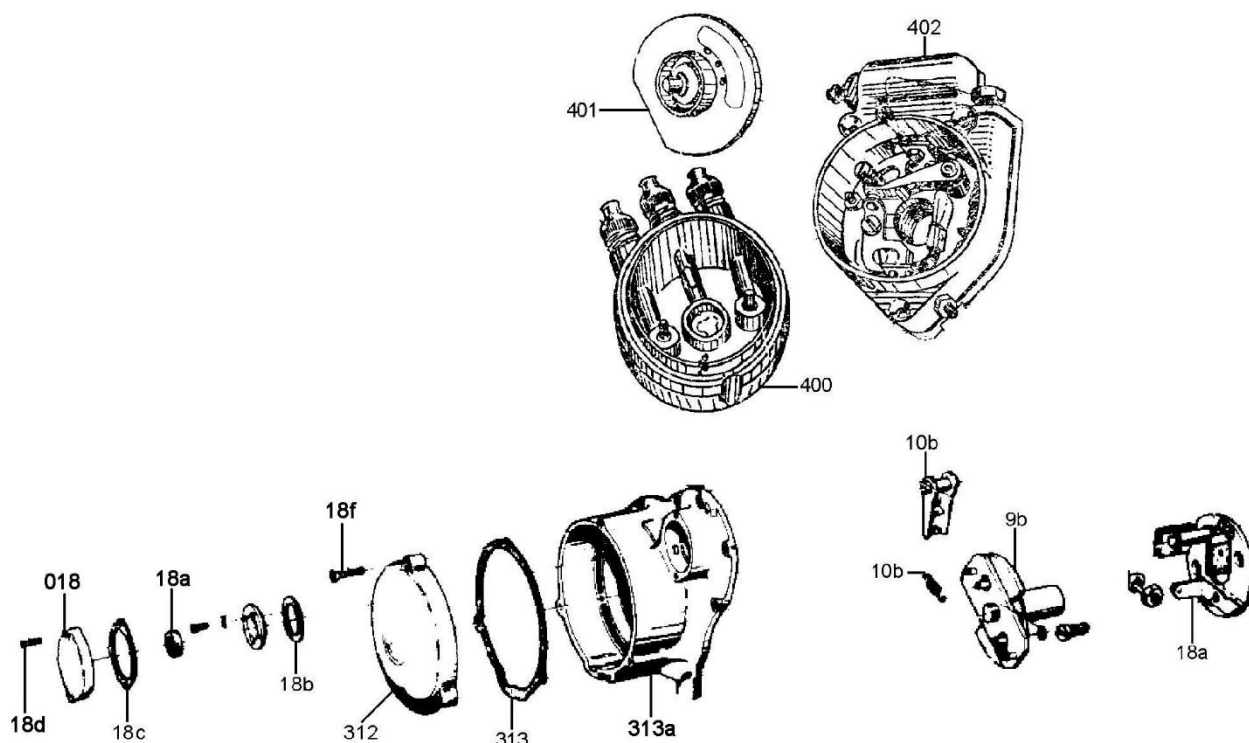


A029C	90008	Schalldämpfer für BMW R25/3, Torpedoform ohne Schelle (Auspuffschelle Artikelnr.: 3036 bitte extra bestellen !)	107,56 €	128,00 €
A030	11088	Schalldämpfer-Satz für BMW R50-R60/2 Edelstahl poliert	461,30 €	548,95 €
A030A	90011	Schalldämpfer für BMW R26 & R27, mit Naht	180,59 €	214,90 €
A030A	4090011	Schalldämpfer für BMW R26 & R27, ohne Naht	188,99 €	224,90 €
A030B	900871	Schalldämpfer für BMW R50-R60/2, ohne Naht, links	188,99 €	224,90 €
A030B	90087	Schalldämpfer für BMW R50-R60/2, ohne Naht, rechts	188,99 €	224,90 €
A030BA	91088	Schalldämpfer für BMW R50-R60/2, mit Naht, links	184,79 €	219,90 €
A030BA	91087	Schalldämpfer für BMW R50-R60/2, mit Naht, rechts	184,79 €	219,90 €
A030BS	4090073	Krümmer für BMW R50S, mit Sternmutter, links verchromt	121,85 €	145,00 €
A030BS	4090074	Krümmer für BMW R50S, mit Sternmutter, rechts verchromt	121,85 €	145,00 €
A030C	900891	Schalldämpfer für BMW R50S, R69 & R69S, ohne Naht, links	197,44 €	234,95 €
A030C	90089	Schalldämpfer für BMW R50S, R69 & R69S, ohne Naht, rechts	197,44 €	234,95 €
A030CA	90090	Schalldämpfer für BMW R50S, R69 & R69S, mit Naht, links	188,99 €	224,90 €
A030CB	900901	Schalldämpfer für BMW R50S, R69 & R69S, mit Naht, rechts	188,99 €	224,90 €
A030CD	11070	Schalldämpfer-Satz für BMW R50S, R69 & R69S Edelstahl poliert	461,34 €	548,99 €
A030D	90088	Schalldämpfer "Umbau" für BMW R69S-Form, 38mm, links für Gleitlager-Motoren im Schwingenrahmen	188,99 €	224,90 €
A030D	900881	Schalldämpfer "Umbau" für BMW R69S-Form, 38mm, rechts für Gleitlager-Motoren im Schwingenrahmen	188,99 €	224,90 €
A030DD	62024	Krümmer Umbau Motor R50/5-R80, Satz mit Querrohr, im Schwingenrahmen 38mm Edelstahl	327,23 €	389,40 €
A030DD	1451844	Krümmer für BMW R80G/S & R80ST bis Baujahr 1987, Satz, Edelstahl poliert, nicht für Paralever!!!	242,86 €	289,00 €
A031	7035	Schalldämpfer für BMW R50-R69S, Sportform, links ohne EG-ABE	151,18 €	179,90 €
A031	1007035	Schalldämpfer für BMW R26, Sportform, ohne EG-ABE	151,18 €	179,90 €
A031A	87035	Schalldämpfer für BMW R50-R69S, Sportform, rechts ohne EG-ABE	151,18 €	179,90 €
A038A	90144	Silentblock Auspuffhalter R27	9,16 €	10,90 €
A038B	80138	Auspuffhaltegummi für BMW R25/3 und R26	1,85 €	2,20 €
A038C	90131	Distanzhülse Auspuffhalterung für BMW R26	3,53 €	4,20 €
A042	90254	Auspuffdruckring für BMW R68, R69 und R69S	5,80 €	6,90 €
A043	90258	Auspuffklemmring für BMW R68, R69 und R69S	7,48 €	8,90 €
A11A1	1090073	Krümmer für BMW R50 und R50/2, links	120,97 €	143,95 €
A11A2	1090074	Krümmer für BMW R50 und R50/2, rechts	120,97 €	143,95 €
A11A3	4090048	Krümmer für BMW R60 und R60/2, links	120,97 €	143,95 €
A11A4	4090049	Krümmer für BMW R60 und R60/2, rechts	120,97 €	143,95 €



Gruppe E: Elektrische Anlage, Scheinwerfer, Rücklicht, Tacho





<u>Bild-Nr.</u>	<u>Artikel-Nr.</u>	<u>Bezeichnung</u>	<u>Netto</u>	<u>Brutto</u>
E000	270080	Isolierschlauch, 8mm Preis pro Meter	0,97 €	1,15 €
E000	70224	Tülle Kabelbaum/Batteriehalter R50-R69S	3,78 €	4,50 €
E000	00111	Chromring 130mm, Hella-Scheinwerfer z.B. XT500, NSU etc.	16,81 €	20,00 €
E000	1000666	Zündzeitpunkt-Pistole (Stroboskoplampe)	39,33 €	46,80 €
E000	1081120	Kontaktlose Zündanlage EZA-1, für R24-R26 Umbausatz komplett	208,40 €	248,00 €
E000	1301470	Kontaktlose Zündanlage EZA-2, für R27 Umbausatz komplett	216,81 €	258,00 €
E000	1091122	Kontaktlose Zündanlage EZA-4.1, für R51/3-R69S Umbausatz komplett mit Hochleistungs-Zündspule	294,03 €	349,90 €
E000	1635700	Wedi Nockenwelle R51/3-R69S, nur für Umbau auf Kontaktlose Zündanlage EZA-4	3,36 €	4,00 €
E0001	7770004	Aufkleber altes Bosch-Logo für Batterie 0811	6,30 €	7,50 €
E004A	02108	Ankerhalteschraube für BMW R24, R25-R26	4,33 €	5,15 €
E004B	02142	Ankerhalteschraube für BMW R27	3,36 €	4,00 €
E004C	36184	Ankerhalteschraube für BMW R51/3-R69S	3,53 €	4,20 €
E004E	8002314	Ankerhalteschraube für BMW R51/3-R69S, 12V, 100W 4-Kohlen, Gleichstrom Lichtmaschine	4,16 €	4,95 €
E006	04104	Zündspule für BMW R51/3-R68 und R50-R69S innenliegend	82,35 €	98,00 €
E008	118031	Magnetläufer R51/3-R60/2 und R69S, geprüft gebraucht, nicht für R68, R69	119,83 €	142,60 €
E009A	08112	Fliehkraftregler für BMW R24-R26	132,77 €	158,00 €
E009b	30147	Fliehkraftregler für BMW R27	166,39 €	198,00 €
E009C	04113	Fliehkraftregler für BMW R51/3-R69S	166,39 €	198,00 €
E009Ca	0000068	Anschlagfeder für Fliehkraftregler alte Ausführung	8,61 €	10,25 €
E009Cb	0000069	Anschlagfeder für Fliehkraftregler neue Ausführung	5,80 €	6,90 €
E010A	1018	Feder für Fliehkraftregler für BMW R24-R26 und R51/3-R69S	2,27 €	2,70 €
E010B	3018	Feder für Fliehkraftregler für BMW R27	2,44 €	2,90 €
E010C	98481	Sicherungsring für Fliehkraftregler für BMW R51/3-R69S	0,10 €	0,12 €
E011A	2014	Unterbrecherkontakt R24-R26	7,52 €	8,95 €
E011AA	32815	Sicherungsring Unterbrecherkontakt und Fliehkraftregler R25-R26	0,08 €	0,10 €
E011B	3014	Unterbrecherkontakt R27	8,36 €	9,95 €
E011C	1015	Unterbrecherkontakt R51/2	10,50 €	12,50 €
E011D	4014	Unterbrecherkontakt R51/3-R69S	7,02 €	8,35 €
E011E	8530576	Unterbrecherkontakt-Isolierscheibensatz (Satz = 2 Stück)	2,48 €	2,95 €
E015	8011	Kondensator für BMW R24-R69S, mit Kabel und Schelle	5,00 €	5,95 €
E015B	98011	Kondensator für BMW R24-R69S, ohne Kabel mit Schelle "zum anlöten"	3,61 €	4,30 €
E017	30008	Unterbrecherkontakt-Grundplatte R24-R26	24,54 €	29,20 €
E017B	98100	Schraube M 3,5x5 Zylinderkopf-Schlitz z.B. für Kohlebürste, UK-Grundplatte 1-Zyl.	0,13 €	0,15 €
E018	0002122	Deckel für Unterbrecherkontakt für BMW R27	25,13 €	29,90 €
E018a	02129	Wedi Nockenwelle R27	3,53 €	4,20 €



E018a	30132	Unterbrecherkontakt-Grundplatte R27 neu Original BMW RESTPOSTEN	151,22 €	179,95 €
E018B	02128	Unterbrecherkontakt-Grundplattendichtung R27	1,26 €	1,50 €
E018C	02123	Unterbrecherkontakt-Deckeldichtung R27	1,43 €	1,70 €
E018d	98101	Schraube M 4x25 Linsenkopf-Kreuzschlitz für Unterbrecherdeckel für BMW R27 verzinkt	0,25 €	0,30 €
E018F	98174	Schraube M 6x30 Linsensenkkopf	0,34 €	0,40 €
E025	8002139	Lichtmaschinenfeld R24-R26, 6V generalüberholt	294,12 €	350,00 €
E025A	5030	Lichtmaschinenfeld-Reparatur (Preis je nach Aufwand ab)	315,13 €	375,00 €
E025a	8002143	Lichtmaschinenfeld R27, 6V generalüberholt	315,13 €	375,00 €
E026	4022	Anker für BMW R24-R26, 6 Volt Gleichstrom	155,63 €	185,20 €
E026	5022	Anker für BMW R50/2, R60/2, R69S, 6 Volt 20mm, Kurbelwellenzapfen, großer Konus	155,63 €	185,20 €
E026	6022	Anker für BMW R51/3-R68, R50-R69, 6 Volt 17mm, Kurbelwellenzapfen, kleiner Konus	155,63 €	185,20 €
E026	4023	Anker für BMW R27, 6 Volt Gleichstrom	155,63 €	185,20 €
E026B	02330	Kollektor für Gleichstrom Anker	23,53 €	28,00 €
E026D	3022	Anker 6 Volt oder 12 Volt Behörde - im Tausch Bitte geben Sie den Motorrad-Typ an !	218,49 €	260,00 €
E028A	02218	Kohlebürste Vorkriegs-Modelle bis BMW R51/2	4,37 €	5,20 €
E028B	98100	Schraube M 3,5x5 Zylinderkopf-Schlitz z.B. für Kohlebürste, UK-Grundplatte 1-Zyl.	0,13 €	0,15 €
E028B	1019	Kohlebürste für BMW R24-R69S	2,10 €	2,50 €
E028B	8002106	Kohlebürsten Satz, 6V für Noris-Lichtmaschine gerades Ende, Anschluß mittig !	10,84 €	12,90 €
E028C	02332	Kohlebürste für BMW R50/2-R69S, 12Volt, für 4-Kohlen Lichtmaschine	2,73 €	3,25 €
E028D	02310	Kohlebürste für BMW R50-R69S, 6V 75W, Behördenlichtmaschine	2,48 €	2,95 €
E029	7013	Kohlefeder für BMW R24-R69S	2,44 €	2,90 €
E033	1021	Widerstand Lima R51/3-R69S elektronisch	7,14 €	8,50 €
E039A	6030	Regler 6V für BMW R24-R26, innenliegend elektronisch, mit 4 Haltelöchern	77,14 €	91,80 €
E039AA	96030	Regler 6V für BMW R51/2-R69S, innenliegend elektronisch, mit 2 Haltelöchern	77,14 €	91,80 €
E039C	2009	Regler 14,3V für BMW R50/5-R100 Drehstrom	33,53 €	39,90 €
E039E	976030	Regler 12V für Gleichstrom elektronisch	76,72 €	91,30 €
E039F	08106	Regler 6V für BMW R27, aussenliegend elektronisch	79,16 €	94,20 €
E045	04100	Halteschraube für Fliehkraftregler für BMW R51/3-R69S	4,12 €	4,90 €
E045D	02348	Ankerhalteschraube für BMW R50/5-R100	4,96 €	5,90 €
E048A	98138	Schraube M 5x16 Zylinderkopf-Schlitz auch für Chromringbefestigung Lampe	0,13 €	0,15 €
E048B	98165	Schraube M 6x16 Zylinderkopf-Inbus verzinkt	0,17 €	0,20 €
E051	158158	Zündkerze W240T2 für BMW R50-R60/2 Langgewinde	3,19 €	3,80 €
E051	32518	Zündkerze W78G, 4-Elektroden Kurzgewinde, Gleitfunkenkerze	8,28 €	9,85 €
E051A	76330	Zündkerze W240T1 für BMW R24-R27 und R51/2-R60 Kurzgewinde	3,19 €	3,80 €
E051B	36166	Zündkerze W260T1 für BMW R68, R50S, R69, R69S Kurzgewinde	3,19 €	3,80 €
E051C	36167	Zündkerze für BMW R68, R50S, R69 & R69S Langgewinde	4,12 €	4,90 €
E051E	61280	Zündkerze W230T30 für BMW R50/5-R60/7, R90S, R45 & R65 und R100 ab Baujahr 1979	3,19 €	3,80 €
E051F	36168	Zündkerze W200T30 für BMW R75/5-R80/7, R90/6, R90S R100 bis Baujahr 1979, R80 (alle), R100R und GS	3,19 €	3,80 €
E052	4017	Zündkabel pro Meter	2,44 €	2,90 €
E053	8036100	Tülle Zündkerzenstecker	0,84 €	1,00 €
E054	5005	Zündkerzenstecker	6,68 €	7,95 €
E054	5005011	Zündkerzenstecker Classic, nicht abgeschirmt	4,16 €	4,95 €
E054A	5590014	Zündkerzenstecker R24-R69S mit BMW Logo	21,68 €	25,80 €
E055	10272	Zündkabelkralle, Messing, schraubbar	1,01 €	1,20 €
E056A	36150	Tülle Zündkabel 2-Zylinder	0,88 €	1,05 €
E056B	70106	Tülle Zündkabel/Lima R25-R26	1,81 €	2,15 €
E056P	99910	Batteriedeckel für 6V, 12AH	8,19 €	9,75 €
E057A	52095	Tülle Kabelbaum/Motor (Hufeisen) R51/3-R69S	1,81 €	2,15 €
E057B	70195	Tülle Kabelbaum/Lima R27	0,59 €	0,70 €
E058	6123024	Batterie 6V, für BMW R24-R25/3, R51/2-R69S, schwarz wartungsfrei – Kein Versand außerhalb der EU möglich!	46,64 €	55,50 €
E058A	6121024	Batterie 6V, für BMW R24-R25/3, R51/2-R69S, schwarz (zum selbst Befüllen mit Batteriesäure)	44,12 €	52,50 €
E058AB	81024	Batterie 6V, für BMW R24-R25/3, R51/2-R69S, weiß (zum selbst Befüllen mit Batteriesäure)	30,88 €	36,75 €
E058B	01411	Batterie 6V, für BMW R50-R69S (US-Version), schwarz (zum selbst Befüllen mit Batteriesäure)	51,68 €	61,50 €
E058B	1001611	Batterie 6V, für BMW R50-R69S (US-Version), schwarz wartungsfrei – Kein Versand außerhalb der EU möglich!	55,04 €	65,50 €
E058B	1101611	Batterie 6V, für Panther, Triumph, Velocette, schwarz wartungsfrei – Kein Versand außerhalb der EU möglich!	55,04 €	65,50 €



E058B	1201611	Batterie 6V, für Ducati, Gilera, Moto Guzzi, schwarz wartungsfrei – Kein Versand außerhalb der EU möglich!	55,04 €	65,50 €
E058B	1301611	Batterie 6V, für Harley-Davidson WLA und WLC, schwarz wartungsfrei – Kein Versand außerhalb der EU möglich!	55,04 €	65,50 €
E058B	1401611	Batterie 6V, für Jawa, schwarz wartungsfrei – Kein Versand außerhalb der EU möglich!	55,04 €	65,50 €
E058B	1501611	Batterie 6V, für BSA/B.S.A., Matchless, schwarz wartungsfrei – Kein Versand außerhalb der EU möglich!	55,04 €	65,50 €
E058C	3024	Batterie 12V, für 12V-Umbau, 12N5.5-3B (zum selbst Befüllen mit Batteriesäure) - (weiß), RESTPOSTEN	29,33 €	34,90 €
E058C	0050512	Batterie 12V, für BMW R27-Umbau, R50-R69S, schwarz wartungsfrei – Kein Versand außerhalb der EU möglich!	39,87 €	47,45 €
E058DA	42030	Batterie 6V, für BMW R26 und R27, schwarz (zum selbst Befüllen mit Batteriesäure)	44,71 €	53,20 €
E058DB	0092030	Batterie 6V, für BMW R26 und R27, schwarz wartungsfrei – Kein Versand außerhalb der EU möglich!	46,64 €	55,50 €
E058E	4024	Batterie 12V, für 12V-Umbau, 12N9-4B-1 (zum selbst Befüllen mit Batteriesäure) - (weiß)	35,63 €	42,40 €
E058J	00386	Batterie 6V, für BMW R50-R69S (US-Version) (zum selbst Befüllen mit Batteriesäure) - (weiß)	40,46 €	48,15 €
E058M	29240	Batteriesäure 1 Liter-Flasche (nicht versandfähig)	4,16 €	4,95 €
E058N	96009	Batterie-Automatkladegerät 2V, 6V/, 12V, 600mA (auch zum Überwintern geeignet)	16,72 €	19,90 €
E058O	92024	Batterie 6V, für DKW, NSU Max (zum selbst Befüllen mit Batteriesäure) - (weiß)	35,97 €	42,80 €
E058P	92124	Batterie 6V, für DKW, NSU Max, schwarz (zum selbst Befüllen mit Batteriesäure)	35,97 €	42,80 €
E059A	42109	Batterieunterlage für BMW R24-R25/3, R51/2-R69S 74x88 mm	2,14 €	2,55 €
E059B	42211	Batterieunterlage für 6V16AH Batterie für BMW R50-R69S US-Version 80x115mm	2,98 €	3,55 €
E059C	042111	Batterieunterlage für 6V12AH Batterie für BMW R26 und R27 110x50mm	2,98 €	3,55 €
E060A	30016	Batteriespannband für BMW R24-R25/3, R50-R69S Gummi 250mm	4,87 €	5,80 €
E060B	31016	Batteriespannband für BMW R26 und R27 Gummi 190mm	4,87 €	5,80 €
E060C	32016	Batteriespannband für BMW R51/3-R68 ab Baujahr 09/1953 Gummi 270mm, "kurze Version"	4,87 €	5,80 €
E060D	42224	Batteriespannband für BMW R51/2-R68 bis Baujahr 09/1953 Edelstahl schwarz beschichtet, 2-teilig	35,21 €	41,90 €
E060E	29016	Batteriespannband für BMW R51/2-R68 bis Baujahr 09/1953 Gummi 350mm, "lange Version"	4,87 €	5,80 €
E061A	42212	Batteriehalter für BMW R50-R69S, 6 Volt	18,49 €	22,00 €
E061AA	42213	Batteriehalter für BMW R50-R69S, 6V16Ah, US-Version auch für 12V Batterien geeignet	18,49 €	22,00 €
E061B	42121	Batteriehalter für BMW R25, R25/2 und R25/3 kunststoffbeschichtet, schwarz	33,61 €	40,00 €
E065A	50012	Scheinwerfergehäuse R25/2, R51/2-R68 ->09/53 schwarz kunststoffbeschichtet, hochglänzend	145,29 €	172,90 €
E065B	50030	Scheinwerfergehäuse R25/3, R26-69S, R51/3-R68 09/53->	145,29 €	172,90 €
E065C	50013	Scheinwerfer R25/2, R51/3-R68 ->09/53 komplett ohne Tacho, schwarz, hochglänzend	436,97 €	519,99 €
E065D	50032	Scheinwerfer R26-R69S, R51/3-R68 09/53-> komplett, ohne Tachometer	436,97 €	519,99 €
E065E	5001253	Scheinwerfer R25/3 komplett ohne Tacho, schwarz, hochglänzend (restauriertes Original Gehäuse mit Neuteilen)	436,97 €	519,99 €
E065F	00033	Reparaturblech Kontaktplatte/Lampe R25-R75/5	20,97 €	24,95 €
E066A	48116	Zündschlüssel R25, R25/2, R51/2-R68 ->53, schwarz	10,04 €	11,95 €
E066B	8014	Zündschlüssel R25/3-R75/5	6,01 €	7,15 €
E066c	48111	Zündschlüssel R24 Hella-Form	10,00 €	11,90 €
E067	48119	Zündschlüssel R25/3-R75/5 Metallausführung	5,80 €	6,90 €
E067A	48117	Zündschlüssel R25, R25/2, R51/2-R68 ->53, Metallausführung	10,00 €	11,90 €
E068A	48129	Kontroll-Leuchte grün, Leerlauf bis '54 "Originalgetreu"	9,66 €	11,50 €
E068B	5013	Kontrollfenster R25/3-R69S rot/grün	14,03 €	16,70 €
E068C	48131	Kontroll-Leuchte Fernlicht R50/5-R75/5, blau	9,66 €	11,50 €
E068D	48135	Kontrollfenster rot 1950-54	13,19 €	15,70 €
E069	48128	Kontrollfensterdichtung R25/3-R69S für das Kontrollfenster rot/grün	1,93 €	2,30 €
E070A	0000001	Schraube M 3x4 Flachkopf-Schlitz für original Birnenhalter rot/grün verzinkt	0,21 €	0,25 €
E070A	8048129	Birnenhalter für rot/grün-Fenster für BMW R25/3-R69S, Metall	16,72 €	19,90 €
E070B	0000002	Schraube M 3x5 Flachkopf-Schlitz für original Birnenhalter rot/grün verzinkt	0,21 €	0,25 €
E071	8048161	Abblendschalter mechanisch für BMW R25 und R51 (1938) für linke Griffarmatur schwarz	57,98 €	69,00 €
E071B	48183	Blinkerschalter für BMW R27-R69S, schwarz RESTPOSTEN !	58,78 €	69,95 €
E071C	20013	Lichtschalter universal mit Hupenknopf verchromt	9,41 €	11,20 €
E071D	20014	Blinkerschalter universal mit Schelle verchromt	10,76 €	12,80 €
E071E	48163	Lichtschalter Chrom, Boschform	80,25 €	95,50 €
E071G	19360	Tülle Lichtschalter Boschform	2,02 €	2,40 €
E071H	48182	Blinkerschalter Originalform zum Einhängen in die Armatur verchromt	80,25 €	95,50 €
E071J	30441	Schaleraufnahme für Blinkerschalter Chrom	4,77 €	5,68 €



E071K	8402540	Schraube M2,5x4, Zylinderkopf mit Schlitz z.B. für Licht- und Blinkshalter	0,80 €	0,95 €
E072A	40110	Schalteaufnahme ab 1960, rund	18,49 €	22,00 €
E072B	07450	Schraube für Schalteaufnahmen seitlich	1,64 €	1,95 €
E072C	0007451	Schraube für Schalteaufnahmen mitte	0,25 €	0,30 €
E073A	3001	Kontaktplatte R25/3-R69S	97,14 €	115,60 €
E073B	48176	Kontaktplatte R25-R25/2, R51/2-R68 für elektrischen Abblendschalter	97,14 €	115,60 €
E073C	48154	Sicherungshalter R25-/2, R51/2-R68 mit Chromrahmen	15,13 €	18,00 €
E073E	99135	Kontrollfenster rot R24 für Hella-Zündschloß (3 Schrauben)	10,08 €	12,00 €
E074A	48179	Birnenhalter für BMW R24-R69S für Bosch-Reflektor	14,20 €	16,90 €
E074B	80130	Birnenhalter 1-polig für Standlicht bei H4 Einsatz, Sockel BA9S	3,28 €	3,90 €
E075	50160	Birnenhalterbügel für Boschreflektor	1,90 €	2,26 €
E076	9013	Schnapper für Zündschloß R25/3-R75/5	3,70 €	4,40 €
E077A	6013	Abdeckkappe für Zündschloß komplett mit Feder und Schnapper	15,29 €	18,20 €
E077B	48189	Abdeckkappe für Zündschloß, einzeln	10,97 €	13,05 €
E078	48191	Schnapperfeder Zündschloß	1,05 €	1,25 €
E079A	2013	Chromring für BMW R24-R69S, vorne	16,81 €	20,00 €
E079B	92013	Chromring für BMW R24, Hella kompatibel, vorne	18,07 €	21,50 €
E079C	20131	Chromring für BMW R24-R69S, vorne, mit Schriftzug	27,52 €	32,75 €
E080	50185	Schraube M 5x16 Chromring-Halteschraube vorn und Sitzbankreling ab /5>	0,21 €	0,25 €
E081A	8007	Streuscheibe vorne R24-R69S	24,33 €	28,95 €
E081B	11013	Streuscheibe 1948-1973 vorne, H4, ZEV R45/65 bis 09/84	10,00 €	11,90 €
E081B	5603004	Streuscheibe vorne R24-R69S, BOSCH-alte-Schrift	24,33 €	28,95 €
E081C	12013	Streuscheibe "H4" 1948-1973 vorne, Bosch R45/65 bis 09/84	22,65 €	26,95 €
E082	1007	Lampendichtung vorne R24-R75/5	1,85 €	2,20 €
E083	48181	Reflektorhalteklammer	0,50 €	0,60 €
E084A	50181	Reflektor R24-R69S vorne Boschform	18,49 €	22,00 €
E084C	08018	H4-Stecksockel, auch als Blinkgebersockel für BMW R50-R100	6,22 €	7,40 €
E086	2008	Tülle Kabelbaum/Lampe R24-R69S	0,97 €	1,15 €
E087A	70199	Tülle Lichtschalter/Lampe R24-R69S	0,63 €	0,75 €
E087B	70188	Tülle Hupenkabel/Lampe R25/3	0,76 €	0,90 €
E087C	9009	Stopfen Blinkschalter/Lampe R26-R69S	0,88 €	1,05 €
E088	19007	Tülle Tachowelle/Lampe und DZM-Welle/Lampe bis /5	1,64 €	1,95 €
E089	1013	Zündschloß R25-R75/5	37,73 €	44,90 €
E089B	48110	Zündschloß R24 Hellaform, 3-Punkt-Befestigung (mit Schlüssel, ohne Birnen)	125,97 €	149,90 €
E090A	190031	Kabelbaum Licht/Blinkschalter, 3mm-Ösen, verchromt	8,53 €	10,15 €
E090AA	1900311	Kabelbaum Licht/Blinkschalter, 2,5mm-Ösen, schwarz	7,98 €	9,50 €
E090B	4035	Kabel, 4-adrig, schwarz Preis pro Meter	1,72 €	2,05 €
E090C	4036	Kabel, 3-adrig, schwarz Preis pro Meter	1,55 €	1,85 €
E090C	8351101	Kabel, 2-adrig, schwarz Preis pro Meter	1,39 €	1,65 €
E099	50134	Lampenhaltescheibe Edelstahl poliert	3,32 €	3,95 €
E100	8008	Lampenhaltegummi rund (pro Lampe werden "4 Stück" benötigt)	1,26 €	1,50 €
E101	50138	Distanzgummi Lampenhalter	1,68 €	2,00 €
E102A	13661	Lampenhalteschraube Edelstahl poliert	2,52 €	3,00 €
E103	10062	Birne 6 Volt, 60/55 Watt, Halogen-H4, Sockel P45T Auto-Sockel	13,36 €	15,90 €
E103A	1005	Birne 6 Volt, 35/35 Watt, Sockel BA20D	6,64 €	7,90 €
E103AA	78007	Birne 6 Volt, 45/40 Watt, Sockel BA20D (nicht Stvzo. zugelassen)	6,64 €	7,90 €
E103AB	58148	H4-Einsatz für BMW R24-R69S MIT 6V, 35/35 Watt Birne	41,93 €	49,90 €
E103B	64185	Birne 12 Volt, 35/35 Watt, Sockel BA20D	6,30 €	7,50 €
E103BA	6011	H4-Einsatz für BMW R24-R69S, R50/5-R75/5, R45 und R65, "Plastik", OHNE Birnen mit Birnenhalter und Feder	28,49 €	33,90 €
E103BA	6316011	H4-Einsatz für BMW R24-R69S, R50/5-R75/5, R45 und R65, "Metall", OHNE Birne mit Birnenhalter und Feder	28,49 €	33,90 €
E103C	10060	Birne 6 Volt, 35/35 Watt, Sockel PX43T	11,18 €	13,30 €
E103D	78006	Birne 12 Volt, 35/35 Watt, Halogen-H4, Sockel PX43T	7,52 €	8,95 €
E103E	1006	Birne 6 Volt, 60/55 Watt, Halogen-H4, Sockel P43T	13,36 €	15,90 €
E103G	1354619	Birne 12 Volt, 60/55 Watt, Halogen-H4, Sockel P43T	5,00 €	5,95 €
E103H	10063	Birne 6 Volt, 25/25 Watt, Halogen-H4, Sockel BA20D (nicht Stvzo zugelassen)	11,18 €	13,30 €
E103I	10061	Birne 6 Volt, 35/35 Watt, Halogen-H4, Sockel BA20D (nicht Stvzo zugelassen)	12,56 €	14,95 €
E103J	1006112	Birne 12 Volt, 35/35 Watt, Halogen-H4, Sockel BA20 (nicht Stvzo zugelassen)	12,56 €	14,95 €
E104A	2005	Birne 6 Volt, 2 Watt, Sockel BA7S z.B. Tachobeleuchtung	0,97 €	1,15 €
E104A	2005001	Birne 6 Volt LED, BA7S, weiß z.B. Tachobeleuchtung orig. Tacho	2,35 €	2,80 €
E104B	20051	Birne 6 Volt, 2 Watt, Sockel BA9S z.B. Kontrollleuchte, Standlicht	0,97 €	1,15 €
E104Ba	2005102	Birne 6 Volt, LED, Sockel BA9S, grün z.B. Kontrollleuchte	2,35 €	2,80 €
E104Bb	2005103	Birne 6 Volt, LED, Sockel BA9S, rot z.B. Kontrollleuchte	2,35 €	2,80 €



E104Bc	2005101	Birne 6 Volt, LED, Sockel BA9S, weiß z.B. Standlicht	2,35 €	2,80 €
E104C	99105	Birne 6 Volt, LED, Becherform für BMW R24	5,46 €	6,50 €
E104D	89001	Birne 12 Volt, 1,2 /2 Watt, Sockel BA7S z.B. Tacho	0,97 €	1,15 €
E104E	78243	Birne 6 Volt, 4 Watt z.B. Standlicht	0,97 €	1,15 €
E104F	99501	Birne 12 Volt, 2 Watt, Sockel BA9S	0,97 €	1,15 €
E104G	99504	Birne 12 Volt, 4 Watt z.B. Standlicht	0,97 €	1,15 €
E104H	78242	Birne 6 Volt, 3 Watt z.B. Standlicht	0,97 €	1,15 €
E106A	1012	Hupe 6 Volt verchromt	12,77 €	15,20 €
E106AA	46015	Hupe 6 Volt schwarz lackiert	12,77 €	15,20 €
E106B	2072	Hupe 12 Volt, Ø 100mm verchromt	12,77 €	15,20 €
E112A	6005	Bremslichtschalter Baujahre 09/1954-09/1980, hinten	5,76 €	6,85 €
E112AA	8070184	Halteplatte für Bremslichtschalter Artikelnummer 6005 an Geradewegrahmen (Stuken) zum Nachrüsten	12,56 €	14,95 €
E112B	7005	Bremslichtschalter mit Feder zum Nachrüsten	7,48 €	8,90 €
E112D	8005	Abdeckkappe für Bremslichtschalter hinten	1,51 €	1,80 €
E116	54121	Kennzeichenglas für BMW R26-R69S	3,84 €	4,57 €
E117	948183	Rücklichtdichtung Streuscheibe R26-R69S 09/58->	1,43 €	1,70 €
E118	3016	Chromring Rücklicht für BMW R27, R50/2, R60/2 und R69S	11,26 €	13,40 €
E119	54127	Reflektorhalteklammer Rücklicht	0,50 €	0,60 €
E120	54130	Birnenhalter Rücklicht für BMW R27-R69S	22,98 €	27,35 €
E121	54131	Birnenhalterfeder Rücklicht für BMW R27-R69S	1,30 €	1,55 €
E122	54133	Reflektor Rücklicht R27-R69S	13,95 €	16,60 €
E124	54136	Streuscheibe hinten R26-R69S 09/58->	8,57 €	10,20 €
E124A	8054135	Streuscheibe hinten R26-R69S 09/58->, Hella	20,88 €	24,85 €
E125A	54111	Rücklicht R26-R69S groß, Hella-Form ab 09/58->	102,23 €	121,65 €
E125B	54118	Rücklichtgehäuse R26-R69S, 09/58-> schwarz lackiert	51,18 €	60,90 €
E126	88552	Tülle Rücklicht R26-R69S	0,46 €	0,55 €
E127	43809	Rücklichtdichtung Kotflügel R26-R69S 09/58->	0,97 €	1,15 €
E128A	3005	Birne 6 Volt, 21/5 Watt	2,06 €	2,45 €
E128AA	3005001	Birne 6 Volt, LED, Sockel BAY15D, rot/weiß, kleines und großes Hella-Rücklicht ersetzt 21/5 Watt Kugelbirne	12,14 €	14,45 €
E128B	78381	Birne 12 Volt, 21/5 Watt, Sockel BA15D	2,10 €	2,50 €
E129	2005201	Birne 6 Volt, LED, Sockel BA15S, weiß ersetzt 5 Watt bzw. 18 Watt Kugelbirne	4,96 €	5,90 €
E129A	99506	Birne 6 Volt, 5Watt, BA15-Sockel z.B. Kennzeichenbeleuchtung	1,43 €	1,70 €
E129B	99505	Birne 12 Volt, 5 Watt z.B. Kennzeichenbeleuchtung	1,39 €	1,65 €
E135B	2006	Lenkerblinker Aluminium, poliert, Hella (Ochsenauge)	45,29 €	53,90 €
E135C	54159	Lenkerblinker Aluminium poliert mit 6V-Birne und Kabel	24,54 €	29,20 €
E136A	4005	Birne 6 Volt, 18 Watt, Soffitte z.B. Lenkerblinker (Ochsenaugen)	1,85 €	2,20 €
E136B	99503	Birne 12 Volt 18 Watt Soffitte	1,85 €	2,20 €
E136B	4005111	Birne 6 Volt, LED, Soffitte 45mm, für Lenkerblinker - nur mit elektronischem Blinkgeber verwendbar!	8,32 €	9,90 €
E136C	20052	Birne 6 Volt, 18 Watt, Kugelbirne, Sockel: rund 15mm z.B. für Bremslicht	1,85 €	2,20 €
E136C	4005002	Birne 6 Volt, LED, Soffitte, rot 42mm, z.B. Eberrücklicht	3,95 €	4,70 €
E136CC	2005201	Birne 6 Volt, LED, Sockel BA15S, weiß ersetzt 5 Watt bzw. 18 Watt Kugelbirne	4,96 €	5,90 €
E136CD	2125201	Birne 12 Volt, LED, Sockel BA15S, weiß ersetzt 5W bis 21W Kugelbirne	4,37 €	5,20 €
E136CE	2125202	Birne 12 Volt, LED, Sockel BAY15D, rot z.B. Rücklicht, ersetzt 21/5 Watt Kugelbirne	10,46 €	12,45 €
E136D	99502	Birne 12 Volt, 21 Watt, Sockel BA15S Kugel	1,39 €	1,65 €
E136D	4005001	Birne 6 Volt, LED, Soffitte, weiß 42mm, z.B. Eberrücklicht	3,95 €	4,70 €
E137A	2011	Lenkerblinkerglas "E"-geprüft	6,81 €	8,10 €
E137B	98102	Schraube M 3x10 für Lenkerblinkerglas	0,08 €	0,10 €
E144A	1011	Blinkgeber 6 Volt, elektronisch, auch für LED-Birnen nur für 2 Lenkerblinker (Grün=15, Rot=49A)	17,65 €	21,00 €
E144A	9991011	Blinkgeber 6 Volt, elektronisch NICHT für LED-Birnen geeignet	22,31 €	26,55 €
E144B	5009	Blinkgeber 12 Volt, elektronisch für Ochsenaugen	17,65 €	21,00 €
E147A	70109	Stecker für Steckdose, 90° abgewinkelt	8,32 €	9,90 €
E147A	70110	Stecker für Steckdose, gerade	4,96 €	5,90 €
E147B	70111	Steckdose für Seitenwagenbeleuchtung	6,68 €	7,95 €
E147C	7012	Steckdosen-Masseanschluß	1,85 €	2,20 €
E147D	7014	Steckdosen-Klappdeckel	2,94 €	3,50 €
E147E	90081	Stopfen Steckdosenloch	1,43 €	1,70 €
E148	50508	Lüsterklemmleiste (12Stk), -> 6mm²	1,85 €	2,20 €
E148	50507	Lüsterklemmleiste (12Stk), -> 2,5 mm²	1,68 €	2,00 €
E149	80082	Tacho für BMW R50-R69S, 0-120 MPH (MEILEN) Wegdrehzahl: 1,230 (25:8), ohne BMW-Zeichen	99,16 €	118,00 €
E149A	80020	Tacho 0-120 km/h W:1,05 ohne BMW-Zeichen	99,16 €	118,00 €



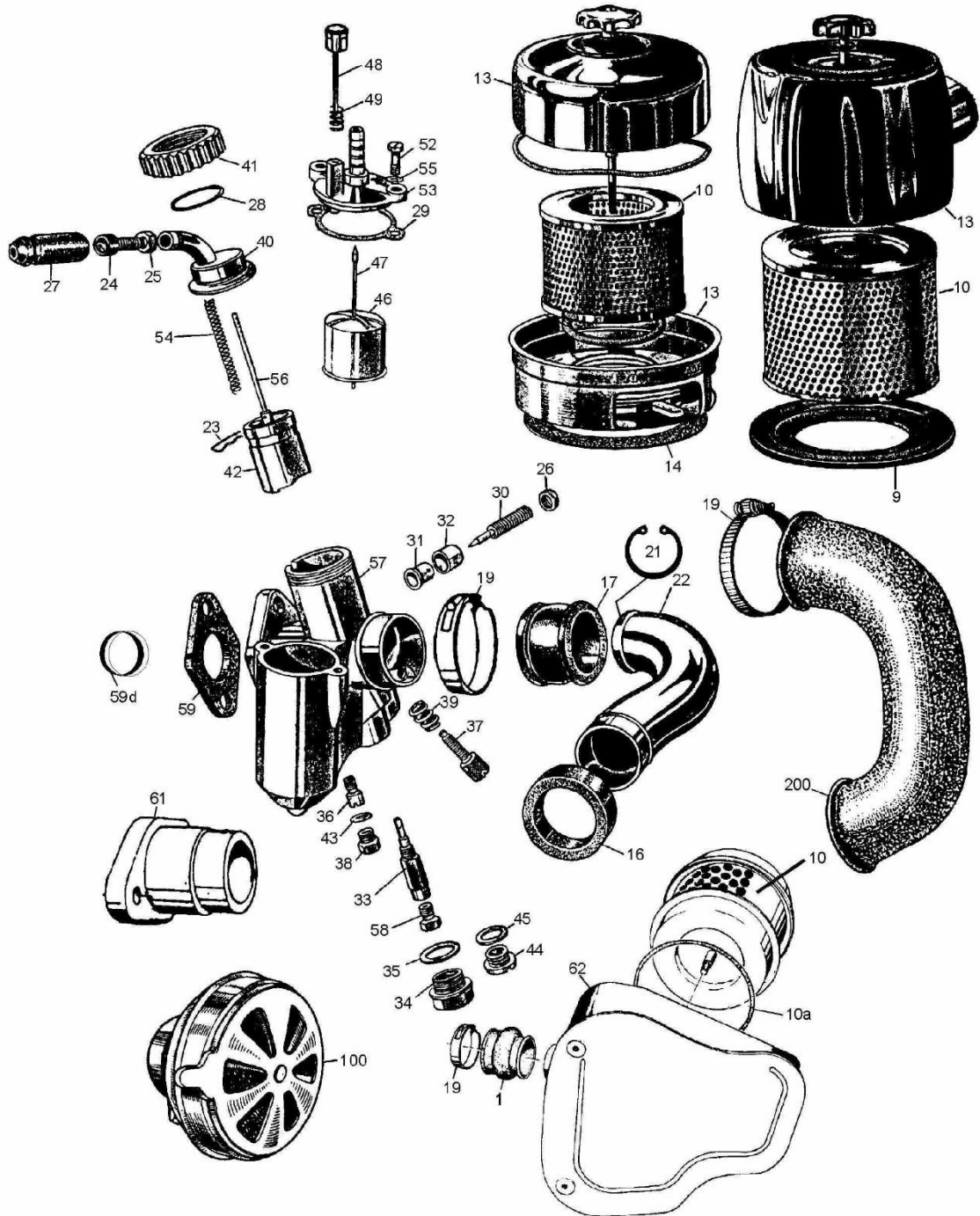
E149B	0080033	Tacho Schrägabgang, 0-140 km/h, W:1.0, schwarz Vorkrieg, neutrales Ziffernblatt	83,99 €	99,95 €
E149BA	80034	Tacho 140 km/h W:1.0 "20-140" ohne BMW-Zeichen	99,16 €	118,00 €
E149C	80027	Tacho 140 km/h W:1.08 ohne BMW-Zeichen	99,16 €	118,00 €
E149D	80058	Tacho 160 Km/h W:0.75 ->1960 ohne BMW-Zeichen	99,16 €	118,00 €
E149DA	80059	Tacho 20-160 km/h W:0.75 1960-> ohne BMW-Zeichen	99,16 €	118,00 €
E149E	80045	Tacho 160 km/h W:0,95, R51/2, R51/3 ohne BMW-Zeichen	99,16 €	118,00 €
E149F	80043	Tacho 120 km/h, W:1.15 ohne BMW-Zeichen	99,16 €	118,00 €
E149G	80076	Tacho 20-200 km/h, W:0.75 "20-200" ohne BMW-Zeichen	99,16 €	118,00 €
E149H	080066	Tacho 140 km/h W: 0,9 ohne BMW-Zeichen	99,16 €	118,00 €
E149J	181010	Tacho Schrägabgang, 0-160 km/h, W:1.0, schwarz, neutrales Zifferblatt	76,68 €	91,25 €
E149JC	80006	Tacho VDO, gebraucht, überholt alle Typen	126,05 €	150,00 €
E149JCD	0800881	Tacho VDO 20-180 km/h, W:0,86, R50S	151,26 €	180,00 €
E149JCE	0800885	Tacho VDO 20-200 km/h, W:0.715	151,26 €	180,00 €
E149JJ	10022	Tachohaltebügel-Satz für Tacho "Schrägabgang"	1,68 €	2,00 €
E149N	80150	Drehzahlmesser für BMW R50-R69S bis Baujahr 05/1965, 1:4	100,84 €	120,00 €
E149NA	80151	Drehzahlmesser für BMW R50-R69S ab Baujahr 06/1965, 1:2	100,84 €	120,00 €
E149NB	80154	Drehzahlmesserwelle für BMW R50-R69S, lang für Anschluß am Ölpumpenantrieb	18,40 €	21,90 €
E149NC	0080092	Chromring Drehzahlmesser für BMW R50-R69S mit Gummidichtung	12,35 €	14,70 €
E149NC	8080154	Drehzahlmesserwelle für BMW R50/2-R69S, kurz für Anschluß über Nockenwelle bis Baujahr 06/1965	24,54 €	29,20 €
E149XA	120021	Chromring Tacho für BMW R24-R69S (Veigel) mit Gummidichtung und für unsere neugefertigten Tachometer	12,52 €	14,90 €
E149XB	80090	Chromring Tacho für BMW R24-R69S mit Gummidichtung hoch für VDO-Tachos	13,19 €	15,70 €
E150A	1016	Tachowelle R26/27, R50-R69S, R50/5-> dünn	11,26 €	13,40 €
E150B	2016	Tachowelle R24, R25-R25/3, R51/2-R68, dick	11,26 €	13,40 €
E150C	97020	Tachowelle "Vorkrieg"	15,08 €	17,95 €
E151	80160	Tülle Tachowelle/Getriebe	1,43 €	1,70 €
E152	80115	Dichtring Tacho für BMW R24-R69S (Tachodichtring zwischen Tacho und Lampe) und Blinkerglasdichtung ab BMW R50/5	1,09 €	1,30 €
E153	80084	Tachohaltebügel bis 08/69	1,93 €	2,30 €
E154	22110	Tachohaltemutter	0,97 €	1,15 €
E156	3011	Birnenhalter 1-polig für BMW R24-R69S für VDO-Tacho, Sockel BA7S und R50/5-R75/5 Fernlichtkontrolle	3,28 €	3,90 €
E300	1900301	Kabelbaum Bremslicht/Leerlauf für BMW R25, R25/2 und R25/3	15,04 €	17,90 €
E300A	4030	Kabelbaum für BMW R24-R26	38,65 €	45,99 €
E300B	3030	Kabelbaum für BMW R27	47,48 €	56,50 €
E300C	66035	Kabelbaum für BMW R50-R69S, 6 Volt	40,76 €	48,50 €
E300D	66015	Kabelbaum für BMW R50-R69S, 12 Volt Drehstrom	51,64 €	61,45 €
E300E	66027	Kabelbaum für BMW R51/3-R68, 6 Volt	49,58 €	59,00 €
E300F	190030	Kabelbaum Bremslicht/Leerlauf für BMW R26 und R27	15,04 €	17,90 €
E300FA	4084518	Tülle Kabelbaum Bremslicht/Leerlauf für BMW R26 und R27	0,63 €	0,75 €
E300G	66045	Kabelbaum für BMW R50-R69S, 12 Volt Gleichstrom	47,86 €	56,95 €
E300H	8066025	Kabelbaum für BMW R51/2	49,58 €	59,00 €
E300i	8066101	Kabelbaum Rücklicht für BMW R25-R69S	7,14 €	8,50 €
E301A	9015	Kabelbinder 150 x 3.5 schwarz	0,13 €	0,15 €
E301B	9017	Kabelbinder 200 X 3,5 schwarz	0,13 €	0,15 €
E301C	9019	Kabelbinder 365 X 7,8 schwarz	0,42 €	0,50 €
E301D	90190	Kabelbinder 285 x 4,7 schwarz	0,17 €	0,20 €
E301D	70232	Klemmschelle Lenker für BMW R24-R100 (alle 22mm Lenker) oder Rahmenquerrohr, Edelstahl	4,62 €	5,50 €
E309	02172	Limadeckelhaltewinkel Z-Form R25/3, R26	11,72 €	13,95 €
E309B	02173	Limadeckel Haltewinkel L-Form R24-R25/2 Edelstahl	10,00 €	11,90 €
E310A	02112	Limadeckel R24-R26 verchromt	53,70 €	63,90 €
E310B	02113	Limadeckel R24-R26 silber lackiert	43,49 €	51,75 €
E311A	902100	Limadeckel-Haltebolzen R24-R26	2,94 €	3,50 €
E311B	36102	Stopfen Lichtmaschine R24, R25, R26, auch Gabelführung R51/3	0,67 €	0,80 €
E312	116031	Limadeckel R27	61,30 €	72,95 €
E313	2116	Limadeckeldichtung R27	1,64 €	1,95 €
E313a	5031	Stirndeckel R27 gebraucht	100,84 €	120,00 €
E314	02187	Limadeckel R50-R69S 12 Volt-Drehstrom	109,16 €	129,90 €
E314B	117031	Limadeckel R51/3-R69S 6Volt gebraucht, Original	100,00 €	119,00 €
E315	02191	Limadeckelmutter R51/3-R69S Sechskant mit Sicherungsring, SW10	5,50 €	6,55 €
E315a	9913470	Schraube M 6x18, 6-Kant für Lagerschild 1-Zylinder und Limadeckel BMW R51/2	0,30 €	0,36 €
E350	2003	Gummiunterlage für Eber-Rücklicht für BMW R25-R25/3 und R51/2-R68	4,03 €	4,80 €



E351A	1030	Rücklicht Eberform schwarz mit Bremslicht Orange und Unterlage (separates Bremslichtglas)	68,07 €	81,00 €
E351B	1031	Rücklicht Eberform verchromt mit Bremslicht und Unterlage	74,37 €	88,50 €
E351C	10328	Birnenhalter 1-polig universal mit Haltewinkel, Sockel BA15S	4,16 €	4,95 €
E351D	8054111	Rücklicht R26, R50-R69 klein, ->09/58	66,47 €	79,10 €
E352	2030	Rücklicht Eberform schwarz mit Bremslicht Rot und Unterlage (nur eine Streuscheibe)	74,37 €	88,50 €
E352b	054101	Rücklicht R24	75,55 €	89,90 €
E353	19003	Streuscheibe Eberlicht, rot, mit Aluring	11,26 €	13,40 €
E353AA	0019003	Streuscheibe Eberlicht, rot, mit Aluring und Dichtung. Dichtung kommt zwischen Streuscheibe und Gehäuse!	14,71 €	17,50 €
E353C	6354111	Streuscheibe Rücklicht R26, R50-69 klein, 0496-29-	6,39 €	7,60 €
E354A	78330	Birne 6 Volt, 5 Watt, Soffitte z.B. Eber-Rücklicht (Fahrlicht)	1,85 €	2,20 €
E354B	78304	Birne 12 Volt, 5 Watt, Soffitte	1,85 €	2,20 €
E354C	78303	Birne 6 Volt, 10 Watt, Soffitte z.B. Eber-Rücklicht (Bremslicht)	1,85 €	2,20 €
E354D	78305	Birne 12 Volt 10 Watt Soffitte	1,85 €	2,20 €
E355	99810	Kennzeichenglas Eberlicht	4,20 €	5,00 €
E356	78306	Bremslichtglas Eberlicht	8,32 €	9,90 €
E357D	42179	Batteriestützgummi im Deckel für BMW R26 und R27	2,77 €	3,30 €
E360	1052	Lampensturzbügel vorne, R24-R75/5 verchromt	16,72 €	19,90 €
E361	10521	Rücklichtsturzbügel für BMW R26-69S ab Baujahr 09/1958 verchromt, AUSLAUFARTIKEL	29,33 €	34,90 €
E361A	9910521	Rücklichtsturzbügel für BMW R26-69S ab Baujahr 09/1958 Edelstahl	29,33 €	34,90 €
E370	30000	Zündspule 6V, für BMW R24-R26 innenliegend	43,57 €	51,85 €
E371AA	30025	Zündspule 6V, für BMW R27 und diverse andere außenliegend, Durchmesser 40mm	23,95 €	28,50 €
E371AB	43910	Zündspule 12V außenliegend, Durchmesser 40mm	23,95 €	28,50 €
E371B	30500	Schelle für außenliegende Zündspule (40mm)	5,46 €	6,50 €
E373	023399	Kontaktplatte Lima R27	19,41 €	23,10 €
E373	02339	Kontaktplatte Lichtmaschine R24-R26	19,41 €	23,10 €
E375A	42162	Batteriedeckel für R26 und R27 mit poliertem Alutrittschutz schwarz	86,47 €	102,90 €
E375B	42160	Batteriedeckeltrittschutz für BMW R26 und R27	19,92 €	23,70 €
E375C	42170	Dichtung für Batteriedeckel für R26 und R27	3,19 €	3,80 €
E375D	92025	Kerbnagel für Lenkschloßdeckel und Batteriedeckeltrittschutz für BMW R26 und R27	0,42 €	0,50 €
E375E	98470	Klemmring Quicky, 4mm	0,25 €	0,30 €
E376	70194	Tülle Kabelbaum/Lima R25-R26 lang	2,10 €	2,50 €
E400	30168	Verteilerkappe R51/2	25,13 €	29,90 €
E401	80176	Verteilerläufer R51/2	20,08 €	23,90 €
E402	02025	Verteiler-Grundplatte R51/2 mit Unterbrecher seitenverkehrt	30,67 €	36,50 €
E403	80177	Verteilerdichtung R51/2	1,93 €	2,30 €
E500	4009	Diodenplatte für 12 V Drehstrom-Lichtmaschine	69,75 €	83,00 €
E501A	19030	Distanzring Drehstromlichtmaschine für BMW R27	61,36 €	73,02 €
E501B	02003	Distanzring Drehstromlichtmaschine für BMW R50-R69S	92,03 €	109,52 €
E503	99082	Batteriepolfett, Tube à 50g	5,46 €	6,50 €
E600	999401	Prüflampe 6-24 Volt	8,32 €	9,90 €



Gruppe V: Vergaser, Luftfilter, BING Ersatzteile



Wir benötigen zur Lieferung der richtigen Ersatzteile für Ihren Vergaser die auf dem Vergaser eingestempelte **Vergasernummer**, sonst ist es oft nicht klar, welches Teil Sie genau benötigen. Wir haben sämtliche Vergaserunterlagen vorliegen, sodaß wir Sie auch gerne beraten können.

<u>Bild-Nr.</u>	<u>Artikel-Nr.</u>	<u>Bezeichnung</u>	<u>Netto</u>	<u>Brutto</u>
V000	43025	Naßluftfilter R51/2 mit Drosselklappe	75,55 €	89,90 €
V000	0039290	Beschleunigerpumpe komplett für BMW R27, Isetta (für 1/26/93) RESTPOSTEN !	50,00 €	59,50 €
V000	80009	Deckscheibe für Benzinhahn für BMW R25-R69S	0,42 €	0,50 €
V000	39194	Gewindestück Mischkammereinsatz für BMW R24, R25 und R51/2	4,45 €	5,30 €
V000	42120	Dichtring Schwenkanschluß für BMW R25-R27	0,41 €	0,49 €
V000	42122	Dichtring Siebschraube für BMW R24-R27 Verschlußschraube für BMW R50/5-R60/7, 53er Vergaser	0,41 €	0,49 €
V000	7770001	Aufkleber Knecht Micro Star Luftfilter für BMW R69S transparent	5,46 €	6,50 €
V000	0039291	Verschlußschraube Beschleunigerpumpe R27	10,84 €	12,90 €
V000	0043140	Entlüfterfilter für BMW R51/3-R69S	19,50 €	23,21 €
V000	0043136	Haltefeder für Entlüfterfilter für BMW R51/3-R69S gebraucht	3,19 €	3,80 €
V009	0043151	Luftfilter-Bodenring R50S, R69S	33,53 €	39,90 €



V010	1200030	Luftfilter-Drahteinsatz R51, 1938	70,55 €	83,95 €
V010a	43149	Luftfilterschraube für BMW R26 und R27, kurz für Naßluftfilter-Deckel	12,69 €	15,10 €
V010A	43116	O-Ring für Luftfilter R26-R27	1,85 €	2,20 €
V010A	2048	Luftfiltereinsatz R27, R50, R60 alt, kleine Ausführung	9,92 €	11,80 €
V010B	3048	Luftfiltereinsatz R50/2-R69S, große Ausführung	10,88 €	12,95 €
V012	0043167	Luftfilter-Spannschraube für BMW R69S verchromt	33,53 €	39,90 €
V013	50314	Luftfilter R50S, R69S komplett, Chrom mit Schraube und Unterteil - ohne Einsatz und Korkdichtung	151,26 €	180,00 €
V013	43033	Luftfiltergehäuse R50-R60 gebraucht	134,37 €	159,90 €
V013A	50315	Luftfilter R50S, R69S, silber lackiert mit Schraube und Unterteil - ohne Einsatz und Korkdichtung	141,18 €	168,00 €
V014	43118	Korkdichtung Luftfilter R51/3-R69S	2,48 €	2,95 €
V014A	0043152	O-Ring Luftfilter R50-R69	4,16 €	4,95 €
V016A	42164	Luftfiltergummi R51/2-R67/3 (Getriebe)	2,44 €	2,90 €
V016B	43163	Luftfiltergummi R50-60/2 Getriebe	2,44 €	2,90 €
V016C	43165	Luftfiltergummi R69 und R69S (Getriebe)	5,04 €	6,00 €
V017	19016	Luftfiltergummi für R26-R27	3,82 €	4,55 €
V017A	20016	Luftfiltergummi R50-R60/2 (schräg)	3,82 €	4,55 €
V017B	21016	Luftfiltergummi R51/2-67/3 (gerade)	3,82 €	4,55 €
V017C	43162	Luftfiltergummi R68-R69S (Vergaser)	3,36 €	4,00 €
V019A	00174	Schelle für Luftfiltergummi R26-R27, R51/3-R67/3, R50-R50/2 (Klemmschelle), Edelstahl verchromt	4,37 €	5,20 €
V019B	00176	Schelle für Luftfiltergummi R26-R27, R51/3-R67/3, R50-R50/2 (Schraubschelle), verzinkt (auch Krümmerblende ab R50/5)	1,26 €	1,50 €
V019C	9000173	Schelle für Luftfiltergummi für R25/3, R26, R27, R50/5 (Schraubschelle)	1,51 €	1,80 €
V019D	039247	Schraube M 6 für Klemmschelle Vergaser für BMW R26 und R27 nur für alte Klemmringe!	0,88 €	1,05 €
V019E	36968	Schraube für Klemmschelle Vergaser R26, R27 und R50/5-R60/7	1,93 €	2,30 €
V019F	039231	Klemmschelle Vergaser für BMW R26 und R27	4,12 €	4,90 €
V021	43166	Luftfiltergummi-Anschlag R68, R69, R69S	0,63 €	0,75 €
V022A	43174	Ansaugrohr für BMW R51/3 und R50-50/2, rechts oder links gebraucht – bitte angeben ob rechts oder links und welcher Typ!!!	54,62 €	65,00 €
V022B	43178	Ansaugrohr für BMW R69 und R69S, links verchromt	77,23 €	91,90 €
V022B	43179	Ansaugrohr für BMW R69 und R69S, rechts verchromt	77,23 €	91,90 €
V022C	43133	Ansaugrohr für BMW R68, rechts verchromt	77,23 €	91,90 €
V022C	43132	Ansaugrohr für BMW R68, links verchromt	77,23 €	91,90 €
V023A	38049	Düsennadel Haltefeder für BMW R25/3-R27, R50/2, R60/2 und R69S (für Lochnadel)	3,07 €	3,65 €
V023B	39176	Düsennadel Haltefeder für BMW R25, R51/2-R68 und R50-R69S (Nadel mit Nuten)	0,63 €	0,75 €
V024A	39178	Gaszugeinstellschraube M 6, lang	1,93 €	2,30 €
V024B	39180	Gaszugeinstellschraube M 6, kurz (Vergaser) für BMW R24-R25/2 und R27	1,81 €	2,15 €
V024C	39113	Gaszugeinstellschraube M 5 für Rohrbogen für BMW R26 und R27	2,23 €	2,65 €
V025	39182	Mutter M 6 für Gaszugeinstellschraube	0,46 €	0,55 €
V026	39184	Mutter M 7 für Gemischregulierschraube und Kontermutter für Rohrbogen	0,42 €	0,50 €
V027A	42111	Gaszugtülle am Vergaser, groß	1,51 €	1,80 €
V027B	42112	Gaszugtülle am Vergaser, klein, für BMW R24-R27	1,51 €	1,80 €
V028A	42149	O-Ring Schieberdeckel R51/3-R69S	1,26 €	1,50 €
V029A	42150	Dichtung Schwimmerdeckel für BMW R24-R69S	0,84 €	1,00 €
V030A	19049	Gemischregulierschraube für BMW R24, kurz	5,46 €	6,50 €
V030B	18049	Gemischregulierschraube für BMW R25-R69S, lang	6,64 €	7,90 €
V031	39183	Gemischregulierschrauben-Hülse für BMW R24-R69S	2,10 €	2,50 €
V032	39185	Kappe für Gemischregulierschraube	2,02 €	2,40 €
V033A	17049	Nadeldüse #1208	12,52 €	14,90 €
V033B	17050	Nadeldüse #1308	12,52 €	14,90 €
V033C	17051	Nadeldüse #1408	12,52 €	14,90 €
V033D	17052	Nadeldüse #1708	12,52 €	14,90 €
V033E	17053	Nadeldüse #2108	12,52 €	14,90 €
V033F	039134	Düsenstock für BMW R24, 1/22/27 Vergaser	10,23 €	12,17 €
V034A	39197	Verschlussschraube Nadeldüse ->R69S nicht R25/3	6,30 €	7,50 €
V034B	39199	Verschlussschraube Nadeldüse R25/3	2,77 €	3,30 €
V034D	39192	Siebschraube Schwenkanschuß R24-R27 ohne Sieb	7,14 €	8,50 €
V035A	42130	Dichtring Düsenstockverschlußschraube für alle BMW Modelle AUSSER für BMW R24	0,50 €	0,60 €
V035B	42116	Dichtring Düsenstock für BMW R24	0,49 €	0,58 €
V036	39120	Leerlaufdüse #50, Schlitz	4,16 €	4,95 €
V036	39117	Leerlaufdüse #35, Schlitz	4,16 €	4,95 €



V036	39119	Leerlaufdüse #45, Schlitz	4,16 €	4,95 €
V036	39118	Leerlaufdüse #40, Schlitz	4,16 €	4,95 €
V036	39121	Leerlaufdüse #55, Schlitz	4,16 €	4,95 €
V037A	39527	Schieberanschlagschraube R25/3, R50-R69S	2,77 €	3,30 €
V037B	39282	Schieberanschlagschraube R26/27	3,45 €	4,11 €
V037C	39527	Schieberanschlagschraube R25/3, R50-R69S	2,77 €	3,30 €
V038	39196	Verschlußschraube Leerlaufdüse	3,61 €	4,30 €
V039A	39170	Schieberanschlagschrauben-Feder R25-/3, R51/3	1,30 €	1,55 €
V039B	39171	Schieberanschlagschrauben-Feder R26-R69S	0,84 €	1,00 €
V040B	39108	Schieberdeckel-Rohrbogen R25/3, R51/3-R69S	10,95 €	13,03 €
V040C	39223	Schieberdeckel R26/27 (Nase muß entfernt werden)	12,23 €	14,55 €
V040D	39179	Schieberdeckel-Rohrbogen R26/27 komplett	12,19 €	14,51 €
V041A	13049	Schieberdeckel-Verschraubung R25, R25/2, R25/3	16,39 €	19,50 €
V041C	14049	Schieberdeckel-Verschraubung R51/3-R69S R50/5-R60/7	16,39 €	19,50 €
V042A	2049	Vergaserschieber R25, R25/2, R51/2, R67/3 22er und 24er alte Version	41,89 €	49,85 €
V042B	3049	Vergaserschieber R25/3-R60 24er, (27mm)	41,89 €	49,85 €
V042C	4049	Vergaserschieber R26/27	25,63 €	30,50 €
V042E	5049	Vergaserschieber R51/3-R69S, neue Ausführung (30mm)	30,25 €	36,00 €
V043	42126	Dichtring Leerlaufdüsenverschlußschraube für BMW R25-R69S	0,55 €	0,65 €
V044A	39195	Abdeckschraube für BMW R51/3-R69S 24mm	5,80 €	6,90 €
V044B	39198	Abdeckschraube für BMW R25, R51/3-R69 alt passend für 22er Vergaser, 16mm	6,64 €	7,90 €
V045A	42134	Dichtring Abdeckschraube (Ø=16mm) für BMW R25 (22er Vergaser) und R51/3-R69S, alt	0,46 €	0,55 €
V045B	42135	Dichtring Abdeckschraube (Ø=24mm) für BMW R51/3-R69S für 24er und 26er Vergaser	0,55 €	0,65 €
V046A	8049	Schwimmer 7 Gramm	37,77 €	44,95 €
V046B	9049	Schwimmer 11 Gramm	37,77 €	44,95 €
V047A	52178	Schwimmerführung R50/2-69S "neu"	1,89 €	2,25 €
V047B	15049	Schwimmernadel R24-R27	5,46 €	6,50 €
V047C	16049	Schwimmernadel R51-69S "alt"	5,84 €	6,95 €
V047D	51397	Schwimmernadelventil R50/2-R69S "neue Version"	6,05 €	7,20 €
V047DA	52179	Scheibe Schwimmernadelventil neu	2,27 €	2,70 €
V048A	39161	Vergasertupfer 1-Zylindermodelle	4,87 €	5,80 €
V048B	39260	Vergasertupfer R51/3, R50-R69S alte Ausführung	5,00 €	5,95 €
V048C	52177	Vergasertupfer R51/3, R50-R69S, 18mm neue Ausführung	3,95 €	4,70 €
V048D	54911	Vergasertupfer R50/5-R60/6 ->74	4,96 €	5,90 €
V049A	39164	Vergasertupfer-Feder R25-R69S	0,59 €	0,70 €
V049B	54912	Vergasertupfer-Feder R50/5-R60/6 ->74	0,56 €	0,67 €
V050	39165	Vergasertupfer-Splint	0,34 €	0,40 €
V051	39262	Vergasertupfer-Scheibe	0,25 €	0,30 €
V052	39156	Schwimmerdeckelschraube R25-R69S	3,53 €	4,20 €
V053A	52176	Schwimmerdeckel R25-R27 komplett für BING-Vergaser	18,48 €	21,99 €
V053A	2052176	Schwimmerdeckel R25-R27 komplett für BLITZ-Vergaser	18,48 €	21,99 €
V053B	11049	Schwimmerdeckel R51/2-R69S komplett für BING-Vergaser, alte Version	21,84 €	25,99 €
V053C	12049	Schwimmerdeckel R51/2-R69S komplett für BING-Vergaser, neue Ausführung mit seitlichem Ventil	54,62 €	65,00 €
V053D	51395	Schwimmerdeckel-Ventilhebel R51/2-R69S neue Ausführung für seitliches Ventil	1,47 €	1,75 €
V053E	51396	Schwimmerventil-Hebelachse "neue Ausführung" für seitliches Ventil	1,19 €	1,42 €
V054A	7049	Schieberfeder R25-/3, R51/3-R67, 22er	0,97 €	1,15 €
V054B	6049	Schieberfeder R26/27	0,97 €	1,15 €
V054C	39168	Schieberfeder R51/3-R60/2, 24er Vergaser	1,09 €	1,30 €
V054CC	0039169	Schieberfeder R68, R69, R69S, 26er Vergaser	1,09 €	1,30 €
V055	39193	Federring für Schwimmerdeckelschraube für BMW R24-R69S	0,25 €	0,30 €
V056A	24049	Düsenadel für BMW R25, R25/2, R51/2 und R51/3 (22er-Vergaser)	7,14 €	8,50 €
V056B	23049	Düsenadel für BMW R25/3 (24er Bing-Vergaser)	8,61 €	10,25 €
V056C	22049	Düsenadel für BMW R26 und R27, R51/3-R67 und R50-R60/2 24er und 26er-Vergaser	12,52 €	14,90 €
V056D	39049	Düsenadel für BMW R69S, "neu"	9,37 €	11,15 €
V056E	39274	Düsenadel für BMW R50S, R68, R69 und R69S "alt"	5,21 €	6,20 €
V056F	39174	Düsenadel für BMW R67/2 und R67/3 (24er-Vergaser)	2,86 €	3,40 €
V057A	39004	Blitz-Vergaser für BMW R25 und R25/2 Umrüstsatz, komplett	190,50 €	226,70 €
V057B	30049	Blitz-Vergaser für BMW R25/3 Umrüstsatz, komplett	190,50 €	226,70 €
V057C	28049	Blitz-Vergaser für BMW R26 und R27 Umrüstsatz, komplett	190,50 €	226,70 €
V057D	26049	Vergaser R50/R50/2 links auch als Ersatz für R60/R60/2	545,38 €	649,00 €

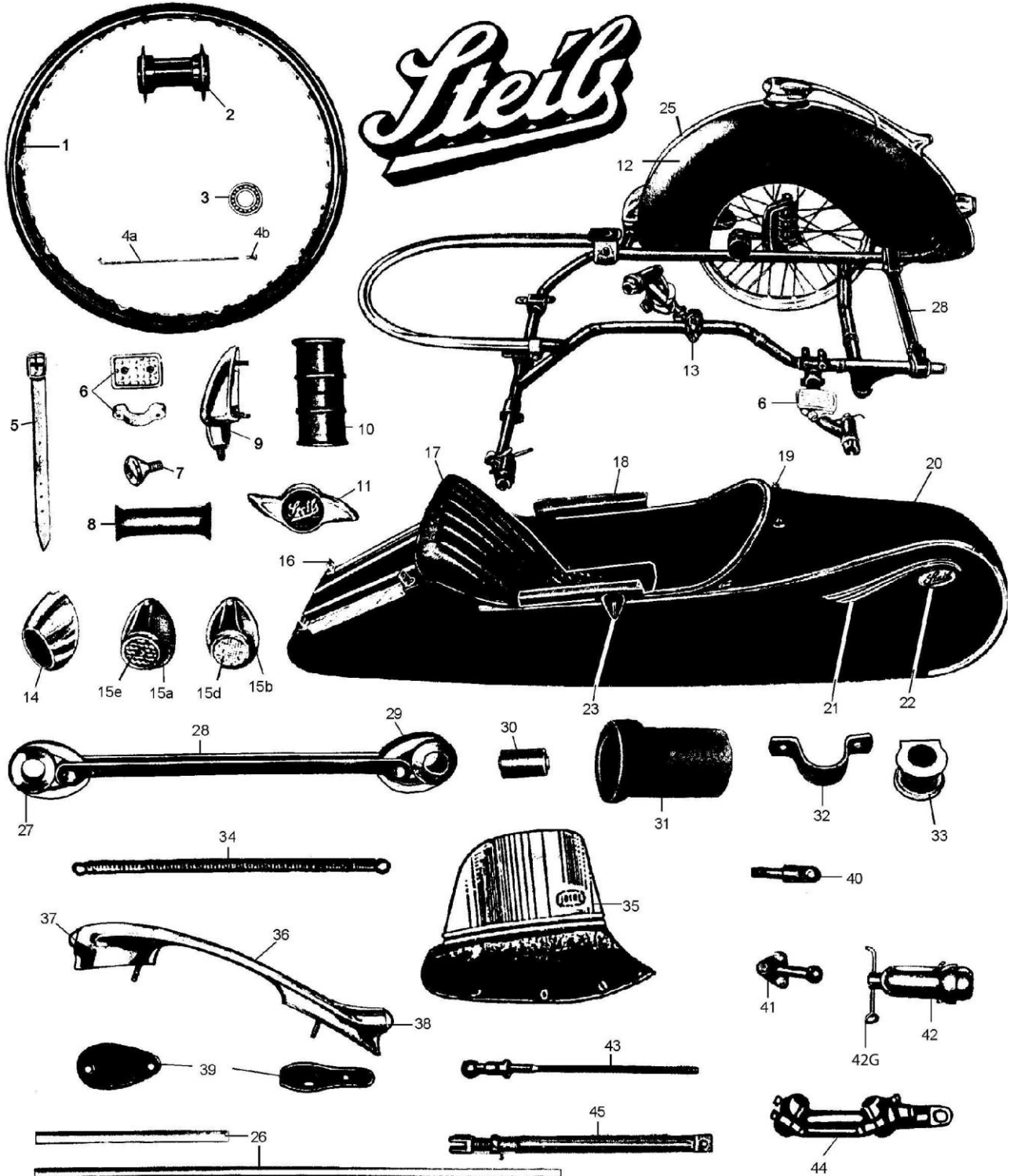


V057DA	39251	Vergaser R50/R50/2 rechts auch als Ersatz für R60/R60/2	545,38 €	649,00 €
V057E	29049	Vergaser R51/2, R51/3, R67 links	545,38 €	649,00 €
V057EA	39210	Vergaser R51/2, R51/3, R67 rechts	545,38 €	649,00 €
V057F	27049	Vergaser R69S, R50S links	545,38 €	649,00 €
V057FA	39253	Vergaser R69S, R50S rechts	806,72 €	960,00 €
V058A	39249	Hauptdüse, 6-Kant, Größe 180	4,62 €	5,50 €
V058A	39250	Hauptdüse, 6-Kant, Größe 185	4,62 €	5,50 €
V058A	39252	Hauptdüse, 6-Kant, Größe 190	4,62 €	5,50 €
V058A	13176	Hauptdüse, 6-Kant, Größe 176	4,62 €	5,50 €
V058A	13178	Hauptdüse, 6-Kant, Größe 178	4,62 €	5,50 €
V058A	39232	Hauptdüse, 6-Kant, Größe 95	4,62 €	5,50 €
V058A	39233	Hauptdüse, 6-Kant, Größe 100	4,62 €	5,50 €
V058A	39234	Hauptdüse, 6-Kant, Größe 105	4,62 €	5,50 €
V058A	39235	Hauptdüse, 6-Kant, Größe 110	4,62 €	5,50 €
V058A	39236	Hauptdüse, 6-Kant, Größe 115	4,62 €	5,50 €
V058A	39237	Hauptdüse, 6-Kant, Größe 120	4,62 €	5,50 €
V058A	39238	Hauptdüse, 6-Kant, Größe 125	4,62 €	5,50 €
V058A	39239	Hauptdüse, 6-Kant, Größe 130	4,62 €	5,50 €
V058A	39240	Hauptdüse, 6-Kant, Größe 135	4,62 €	5,50 €
V058A	39241	Hauptdüse, 6-Kant, Größe 140	4,62 €	5,50 €
V058A	39242	Hauptdüse, 6-Kant, Größe 145	4,62 €	5,50 €
V058A	39243	Hauptdüse, 6-Kant, Größe 150	4,62 €	5,50 €
V058A	39244	Hauptdüse, 6-Kant, Größe 155	4,62 €	5,50 €
V058A	39245	Hauptdüse, 6-Kant, Größe 160	4,62 €	5,50 €
V058A	39248	Hauptdüse, 6-Kant, Größe 175	4,62 €	5,50 €
V058A	39247	Hauptdüse, 6-Kant, Größe 170	4,62 €	5,50 €
V058A	39246	Hauptdüse, 6-Kant, Größe 165	4,62 €	5,50 €
V058A	39231	Hauptdüse, 6-Kant, Größe 90	4,62 €	5,50 €
V058B	39131	Hauptdüse, Schlitz, Größe 90	4,16 €	4,95 €
V058B	39132	Hauptdüse, Schlitz, Größe 95	4,16 €	4,95 €
V058B	39133	Hauptdüse, Schlitz, Größe 100	4,16 €	4,95 €
V058B	39134	Hauptdüse, Schlitz, Größe 105	4,16 €	4,95 €
V058B	39135	Hauptdüse, Schlitz, Größe 110	4,16 €	4,95 €
V058B	39136	Hauptdüse, Schlitz, Größe 115	4,16 €	4,95 €
V058B	39137	Hauptdüse, Schlitz, Größe 120	4,16 €	4,95 €
V058B	39138	Hauptdüse, Schlitz, Größe 125	4,16 €	4,95 €
V058B	39139	Hauptdüse, Schlitz, Größe 130	4,16 €	4,95 €
V058B	39140	Hauptdüse, Schlitz, Größe 135	4,16 €	4,95 €
V058B	39141	Hauptdüse, Schlitz, Größe 140	4,16 €	4,95 €
V058B	39142	Hauptdüse, Schlitz, Größe 145	4,16 €	4,95 €
V058B	39143	Hauptdüse, Schlitz, Größe 150	4,16 €	4,95 €
V058B	39144	Hauptdüse, Schlitz, Größe 155	4,16 €	4,95 €
V058B	39145	Hauptdüse, Schlitz, Größe 160	4,16 €	4,95 €
V058C	039144	Hauptdüse für BMW R24, Größe 105, lang	7,14 €	8,50 €
V058C	039142	Hauptdüse für BMW R24, Größe 95, lang	7,14 €	8,50 €
V058C	039143	Hauptdüse für BMW R24, Größe 100, lang	7,14 €	8,50 €
V058C	039145	Hauptdüse für BMW R24, Größe 110, lang	7,14 €	8,50 €
V059	42146	Flanschdichtung für BMW R25-R25/3 und R51/2-R60/2, Ø=24mm	4,41 €	5,25 €
V059B	9032	Flanschdichtung für BMW R26 und R27	4,41 €	5,25 €
V059C	42147	Flanschdichtung für BMW R50S, R68, R69 und R69S, Ø=28mm	4,41 €	5,25 €
V059D	43168	Zentrierbuchse Vergaser für BMW R69S	4,12 €	4,90 €
V059D	9942146	Flanschdichtung für BMW R25, R25/2 und R25/3 für Blitz-Vergaser, Ø=26,5mm	4,41 €	5,25 €
V061A	39103	Vergaserflansch R26/27 lang	19,24 €	22,90 €
V061B	39104	Vergaserflansch R26/27 kurz für Spezialvergaser	19,75 €	23,50 €
V062B	32032	Luftfilterkasten für BMW R26 und R27, gebraucht neu beschichtet, schwarz	109,16 €	129,90 €
V100A	1049	Luftfilter R24-R25/2, Metall mit Luftschieber	60,50 €	72,00 €
V100B	34049	Luftfilter R25/3 schwarz, moderne Filtertechnik	18,49 €	22,00 €
V10a	43147	Luftfilterschraube für BMW R27, lang für Trockenluftfilter-Deckel, Edelstahl	14,92 €	17,75 €
V200B	43108	Luftfiltergummi R25/3	9,20 €	10,95 €
V202	35016	Vergaserschutzkappe	4,96 €	5,90 €
V203	90140	Vergaserschlüssel	5,01 €	5,96 €
V300A	39000	Dichtsatz Vergaser für BMW R25-R25/3 NUR für original BING Vergaser	4,62 €	5,50 €
V300B	39003	Dichtsatz Vergaser für BMW R26 und R27	4,20 €	5,00 €



V300C	39005	Dichtsatz Vergaser für BMW R51/2-R69S	3,36 €	4,00 €
V400	39284	Mutter für Klemmschraube Vergaser BMW R26 und R27, R50/5-R75/5	0,42 €	0,50 €
V400	39190	Schwenkanschluß Benzinschlauch R25, R25/2, R25/3, R26, R27 schräger Abgang für orig. Bing-Vergaser	12,52 €	14,90 €
V400	39126	Mischkammereinsatz #3, R24	22,69 €	27,00 €
V400	39127	Mischkammereinsatz #5, R25, R51/2-R68	22,69 €	27,00 €
V401	39191	Schwenkanschluß Benzinschlauch R25/3-R27 schräger Abgang, gebraucht	3,28 €	3,90 €

Gruppe Z: Seitenwagen-Ersatzteile



<u>Bild-Nr.</u>	<u>Artikel-Nr.</u>	<u>Bezeichnung</u>	<u>Netto</u>	<u>Brutto</u>
Z000	9810219	Stoßstangenhalter links LS200 Stahl verzinkt	56,22 €	66,90 €
Z000	60020	Gepäckträger für Seitenwagen STEIB S500 und S501	294,03 €	349,90 €
Z000	10224	Haltegriff für Seitenwagen TR500, Alu poliert	41,01 €	48,80 €



Z000	9810213	Stoßstangenhalter rechts LS200, Alu	50,34 €	59,90 €
Z000	98001	Seitenwagen TR500 neu, anschlussfertig, lackiert zuzüglich Überführungskosten, Gummi oder Feder ab	€	€
Z000	98002	Seitenwagen LS200 neu, anschlussfertig, lackiert zuzüglich Überführungskosten, ab	€	€
Z000	98480	Bootaufhängung für Seitenwagen STEIB S350, "Original", 78mm, vorne Bohrung 13mm, Alukonus	17,23 €	20,50 €
Z000	981121	Stoßstange LS200 Seitenwagen	75,59 €	89,95 €
Z000	60012	Teppichsatz LS200 zweiteilig Fußraum und Kofferraum	44,12 €	52,50 €
Z000	9212311	Innenverkleidung für Seitenwagen STEIB TR500, schwarz mit Kartentasche	83,95 €	99,90 €
Z000	19711	Ösenschraube M18x1,5 für SW-Anschluss für Gummieinsatz, Länge 250mm	43,49 €	51,75 €
Z000	9260011	Seitenwagen S350 neu, anschlussfertig lackiert, zuzüglich Überführungskosten, ab	€	€
Z000	9020217	Hilfsrahmen Seitenwagen für BMW R50/5 bis R100/7 mit Anschlußschellen und Streben	671,43 €	799,00 €
Z000	2200206	Schwingerarm TR500 Drehstab mit Torsionsfeder	180,00 €	214,20 €
Z000	97101	Seitenwagen S500 neu, anschlussfertig, lackiert zuzüglich Überführungskosten, ab	€	€
Z000	9212360	Innenverkleidung für Seitenwagen STEIB LS200, schwarz mit Kartentasche	83,95 €	99,90 €
Z000	9260018	Innenverkleidung für Seitenwagen STEIB S350, rot mit Kartentasche	83,95 €	99,90 €
Z000	9260019	Innenverkleidung für Seitenwagen STEIB S500, schwarz mit Kartentasche	83,95 €	99,90 €
Z000	0981121	Stoßstange Seitenwagen-Kotflügel VA poliert, LS200-S500	125,97 €	149,90 €
Z000	1022402	Befestigungsschraube Haltegriff STEIB TR500 Edelstahl poliert	3,99 €	4,75 €
Z000	6008001	Anschlußarm Kugel Seitenwagen, Durchm. 32mm, L=270mm	66,30 €	78,90 €
Z000	6008002	Anschlußarm Kugel Seitenwagen, Durchm. 24mm, L=270mm (massiv)	67,14 €	79,90 €
Z000	9260012	Teppichsatz S350/500 zweiteilig Fußraum und Kofferraum	44,12 €	52,50 €
Z000	0400272	Spannglocke Reserveradhalter TR500 mit Spannbolzen und Flügelmutter mit STEIB-Schriftzug	130,25 €	155,00 €
Z000	9212312	Innenverkleidung für Seitenwagen STEIB TR500, rot mit Kartentasche	83,95 €	99,90 €
Z000	0112005	Scharnier/Bolzen für Kofferraumklappe TR500, Steib	22,44 €	26,70 €
Z000	9260017	Innenverkleidung für Seitenwagen STEIB S500, rot mit Kartentasche	83,95 €	99,90 €
Z000	9260016	Innenverkleidung für Seitenwagen STEIB S350, schwarz mit Kartentasche	83,95 €	99,90 €
Z001	6071	Felge für Seitenwagen, Größe 1.85-19, 40 Loch, Chrom (made in Germany)	129,33 €	153,90 €
Z001a	400236	Seitenwagenrad 19 Zoll mit Chromfelge	331,93 €	395,00 €
Z001b	400237	Seitenwagenrad 18 Zoll mit Chromfelge	344,45 €	409,90 €
Z002A	99801	Radnabe Seitenwagen für M3,5 Speichen	142,02 €	169,00 €
Z002B	99800	Radnabe Seitenwagen für M4 Speichen	142,02 €	169,00 €
Z003	110641	Seitenwagenradlager beidseitig gedichtet	9,20 €	10,95 €
Z004	038105	Speiche 18" Seitenwagenrad, M3,5 mit Nippel	1,60 €	1,90 €
Z004A	7044	Speiche R51/2-R68 Halbnabe, lang, M4 verchromt (auch für Seitenwagen) mit Nippel	1,01 €	1,20 €
Z004B	30070	Speichennippel M4	0,34 €	0,40 €
Z004Bb	0030070	Speichennippel M4, Edelstahl	0,42 €	0,50 €
Z004C	131019	Speiche 19" Seitenwagenrad, M3,5 mit Nippel verchromt	2,02 €	2,40 €
Z005	1043	Lederriemen zur Anschlußsicherung am Ösenstift	5,46 €	6,50 €
Z006A	400133	Trittbrett Steib Seitenwagen kpl. mit Schelle und Schrauben	37,14 €	44,20 €
Z006B	400134	Trittbrettgummi Steib nur LS200	19,24 €	22,90 €
Z007	101144	Konusschraube für Kotflügel Seitenwagen, STEIB Alu	28,15 €	33,50 €
Z008	200123	Distanzrohr für Kotflügel Seitenwagen STEIB LS200-S500 schmale Ausführung	20,93 €	24,90 €
Z008A	910216	Kotflügelhalter für Seitenwagen STEIB LS200 hinten mit Innengewinde, Reparaturteil zum Anschweißen	34,40 €	40,94 €
Z008a	0200123	Distanzrohr für Kotflügel Seitenwagen STEIB TR500 breite Ausführung	20,13 €	23,95 €
Z009	10214	Kotflügelhalter für Seitenwagen STEIB LS200, S350 and S500, TR500 vorne Alu poliert	58,74 €	69,90 €
Z009A	910215	Gegenstück für Kotflügelhalter für Seitenwagen STEIB LS200-S500 vorne zum Anschweißen an den Rahmen	49,54 €	58,95 €
Z009B	12155	Gummiunterlage für Kotflügelhalter Seitenwagen	9,66 €	11,50 €
Z010A	20097	Radfedergummi LS200-S500	31,85 €	37,90 €
Z011A	10237	Flügelmutter für STEIB Seitenwagen, M18, klein	16,36 €	19,47 €
Z011B	10348	Flügelmutter "Steib", M18, groß	31,75 €	37,78 €
Z011E	17044	Flügelmutter für STEIB Seitenwagen, M20x1,5 Aluminium	21,60 €	25,70 €
Z012A	200122	Kotflügel für Seitenwagen STEIB LS200-S500 Blech, schmal, grundiert, ohne Anbauteile	235,21 €	279,90 €
Z012C	400266	Kotflügel für Seitenwagen STEIB LS200-S500 glasfaserverstärkter Kunststoff	146,18 €	173,95 €
Z012D	4002661	Kotflügel für Seitenwagen STEIB LS200-S500 komplett mit Griffleuchte, Zierleiste, Rücklicht, glasfaserverstärkter Kunststoff und Kotflügelhalter vorne	357,90 €	425,90 €
Z012D	2001221	Kotflügel für Seitenwagen STEIB TR500 grundiert, Blech, 18cm breit	243,61 €	289,90 €
Z013A	20053	Anschlußschelle Seitenwagenstrebe komplett	62,94 €	74,90 €
Z013B	20015	Gummieinsatz für Seitenwagenstrebe	6,64 €	7,90 €
Z014A	400246	Rückstrahler Seitenwagen, Aluminium originale Form	39,41 €	46,90 €



Z014B	623020	Rückstrahler, rot, universal rund, Durchmesser ca. 67mm	2,94 €	3,50 €
Z014B	9400247	Gummiunterlage für Alu-Rückstrahler Seitenwagen	10,00 €	11,90 €
Z014C	400247	Rückstrahlereinsatz für Alugehäuse von Steib-Seitenwagen	8,32 €	9,90 €
Z015A	2030	Rücklicht Eberform schwarz mit Bremslicht Rot und Unterlage (nur eine Streuscheibe)	74,37 €	88,50 €
Z015B	2033	Begrenzungsleuchte Eberform für Seitenwagen vorne weißes Glas	76,72 €	91,30 €
Z015BB	02033	Begrenzungsleuchte Eberform für Seitenwagen hinten rotes Glas	76,72 €	91,30 €
Z015C	2003	Gummiunterlage für Eber-Rücklicht für BMW R25-R25/3 und R51/2-R68	4,03 €	4,80 €
Z015D	19004	Streuscheibe Eberlicht, weiß, mit Aluring	16,72 €	19,90 €
Z015E	190051	Streuscheibe SW-Bergrenzungsleuchte Eber, rot	9,66 €	11,50 €
Z016	09270	Gepäcköse für Seitenwagen LS200 und S350 Boot Aluminium	15,04 €	17,90 €
Z016a	9213215	Gepäckschiene für Seitenwagen STEIB LS200 Aluminium poliert	27,65 €	32,90 €
Z016b	925006	Zierleisten-Satz LS200, Kofferraum	25,13 €	29,90 €
Z016b	9213216	Gepäckschiene für Seitenwagen STEIB S350 Aluminium poliert	27,31 €	32,50 €
Z017A	09700	Sitz Seitenwagen LS200, S350/500 Schaumstoff, rot	159,58 €	189,90 €
Z017A	06007	Sitz Seitenwagen LS200, S350/500 Schaumstoff schwarz	145,80 €	173,50 €
Z017B	06008	Sitz Seitenwagen LS200, S350/500, mit Federkern schwarz	193,19 €	229,90 €
Z017c	60063	Sitz Seitenwagen TR500 rot zweiteilig, Federkern	226,39 €	269,40 €
Z017D	60064	Sitz Seitenwagen TR500 schwarz zweiteilig, Federkern	210,00 €	249,90 €
Z018A	40082	Armlehne für Seitenwagen kurz, rot LS200	14,12 €	16,80 €
Z018A	40080	Armlehne für Seitenwagen kurz, schwarz LS200	14,71 €	17,50 €
Z018Ab	40180	Armlehne für Seitenwagen mittel, schwarz TR500	13,36 €	15,90 €
Z018Ab	40182	Armlehne für Seitenwagen mittel, rot TR500	13,36 €	15,90 €
Z018B	40083	Armlehne für Seitenwagen lang, rot S350/S500	14,71 €	17,50 €
Z018B	40081	Armlehne für Seitenwagen lang, schwarz S350/S500	14,71 €	17,50 €
Z019B	2057	Drehknebel für Spritzdecke Seitenwagen	2,27 €	2,70 €
Z019C	2059	Öse oval für Spritzdecke, 2-teilig	1,26 €	1,50 €
Z019D	2053	Öse rund für Seitenwagen-Spritzdecke 2-teilig	0,84 €	1,00 €
Z019E	10337	Spritzdeckenbefestigungs-Nagel LS200-S500 (am Sitz)	4,12 €	4,90 €
Z021	200125	Zierschweif Aluminium, LS200	29,33 €	34,90 €
Z022A	200124	Emblem "Steib" LS200, oval, seitlich vorn	27,65 €	32,90 €
Z022B	1029	Emblem "Steib" S350-500, Rosette, rund, vorn	23,49 €	27,95 €
Z022C	10231	Emblem "Steib" LS200, TR500, rund, seitlich, vorn	20,97 €	24,95 €
Z022D	10351	Emblemunterlage für Steib S350 & S500, vorne	10,00 €	11,90 €
Z023	400302	Windschutzscheibenhaltewinkel Edelstahl LS200-S500	16,72 €	19,90 €
Z024	200226	Zierleistenpaar LS200 "Bischofsstab"	41,93 €	49,90 €
Z025	13210	Zierleisten-Satz Seitenwagenkotflügel i.v.m. Griffleuchte und Reflektor	25,13 €	29,90 €
Z025a	13211	Zierleiste SW Alu, 2m	22,65 €	26,95 €
Z026A	200210	Zierleistensatz (S350), S500, S501 inkl. Zierleiste Kotflügel!	92,35 €	109,90 €
Z026B	131104	Zierleistenschraube SW, breiter Kopf, Steib flacher breiter Kopf	1,64 €	1,95 €
Z026Ba	1311041	Zierleistenschraube SW, kleiner Kopf, 12mm kleiner Kopf	1,01 €	1,20 €
Z027	10345	Boothaltegummi am Rahmen für Seitenwagen STEIB LS200 und TR500, hinten, klein	12,52 €	14,90 €
Z028A	121179	Traverse hinten LS 200	25,13 €	29,90 €
Z028B	121180	Traverse hinten TR 500	25,17 €	29,95 €
Z029	38016	Boothaltegummi-Ring für Seitenwagen STEIB LS200 und TR500, hinten	21,51 €	25,60 €
Z030	10346	Metallrolle Seitenwagen-Traverse LS 200, TR 500	7,98 €	9,50 €
Z030A	10349	Silentgummirolle Federung S350, S500 hinten, 12mm innen	6,30 €	7,50 €
Z030B	10350	Silentgummirolle Bootbefestigung S350, S500 vorn, 14mm innen	5,80 €	6,90 €
Z031	10332	Boothaltegummi für Seitenwagen STEIB TR500, vorn	19,75 €	23,50 €
Z032A	12129	Schelle Seitenwagenaufhängung LS200 vorn	15,55 €	18,50 €
Z032B	121102	Schelle Seitenwagenaufhängung TR500 vorne	29,33 €	34,90 €
Z033A	10311	Boothaltegummi für Seitenwagen STEIB LS200, vorn	15,34 €	18,25 €
Z033B	43044	Boothaltegummi für Seitenwagen STEIB S250, vorn (Drehlagergummi)	83,19 €	99,00 €
Z034	1412	Sitzfeder LS 200 kurz	7,48 €	8,90 €
Z034A	14121	Sitzfeder S350, S500 lang	7,14 €	8,50 €
Z035	3059	Windschutzscheibe LS200-S500 komplett mit Befestigungsteilen und Schürze	142,77 €	169,90 €
Z035B	88901	Windschutzscheibe TR500 Originalform komplett mit Edelstahlhaltern, Schürze und Anbauteilen	214,20 €	254,90 €
Z035C	7059	Ersatzwindschutzscheibe TR500	109,16 €	129,90 €
Z035D	5059	Schürze für Windschutzscheibe LS200-S500 Ersatz für Ideal-Scheibe, Restposten	15,00 €	17,85 €
Z036	400140	Griffleuchte STEIB Seitenwagen "Kobra" komplett mit Gläsern weiß/rot und Gummiunterlagen	167,98 €	199,90 €
Z037	10324	Griffleuchtenglas weiß, für Seitenwagen	9,66 €	11,50 €



Z037A	0010326	Griffleuchtenglas orange, vorne für Seitenwagen als Blinkerglas	12,02 €	14,30 €
Z037B	0010327	Griffleuchtenglas orange, hinten für Seitenwagen als Blinkerglas	12,02 €	14,30 €
Z038A	10325	Griffleuchtenglas rot mit STEIB Schriftzug	9,66 €	11,50 €
Z038B	10326	Birnenhalter Kobra-Leuchte	4,96 €	5,90 €
Z039	10327	Griffleuchten Gummiunterlagensatz für vorne und hinten für Seitenwagen	19,24 €	22,90 €
Z040A	1062	Flachbolzen, 12mm, Seitenwagenanschluß für BMW R51/3-R68	15,88 €	18,90 €
Z040B	14044	Flachbolzen, 13mm, Seitenwagenanschluß für BMW R50-R69S	12,94 €	15,40 €
Z040C	14045	Kugelbolzen 12mm Seitenwagenanschluß	15,88 €	18,90 €
Z040D	14046	Kugelbolzen 13mm Seitenwagenanschluß	15,88 €	18,90 €
Z041A	400162	Anschlußstrebe 3. Punkt mit Kugelbolzen für BMW R25-R27	29,33 €	34,90 €
Z041B	15045	Anschluß für Seitenwagen 3. Punkt, mit Flachbolzen R25-R27, 3-Lochflansch	41,93 €	49,90 €
Z042A	40010	Anschweißglocke Seitenwagenstrebe (ohne Splint / Ösenstift)	65,46 €	77,90 €
Z042B	99900	Anschweißkugel Einzylinderrahmen	15,08 €	17,95 €
Z042C	14047	Kugelbolzen R25 zum Einschrauben in den Rahmen vorne, unten	15,04 €	17,90 €
Z042C	99901	Anschweißkugel 2-Zylinderrahmen für BMW R51/2-R69S	16,38 €	19,49 €
Z042D	40011	Splint / Ösenstift für Anschweißglocke	1,01 €	1,20 €
Z042F	99903	Anschweißglocken-Spannbacke	16,72 €	19,90 €
Z042G	99905	Anschweißglocken-Ösenstift	8,32 €	9,90 €
Z042H	99906	Anschweißglocken-Spannmutter	8,82 €	10,50 €
Z043A	151113	Motorhalteachse mit Kugelbolzen und Mutter für Seitenwagenmontage	41,93 €	49,90 €
Z043B	151114	Motorhalteachse mit Kugelbolzen für Seitenwagenmontage, Edelstahl	61,26 €	72,90 €
Z044A	60083	Anschlußverstrebung 4. Punkt für BMW R25/2 und R25/3 am Motorrad mit Flachbolzen	92,35 €	109,90 €
Z044B	60082	Anschlußverstrebung 4. Punkt für BMW R26 und R27 am Motorrad mit Flachbolzen	75,55 €	89,90 €
Z044C	60084	Anschlußverstrebung 4. Punkt für BMW R25/2 und R25/3 am Motorrad mit Kugelbolzen	55,95 €	66,58 €
Z044D	60085	Anschlußverstrebung 4. Punkt für BMW R26 und R27 am Motorrad mit Kugelbolzen	71,43 €	85,00 €
Z045A	12195	Anschlußstrebe 3. Punkt mit Schelle für Flachbolzen	104,96 €	124,90 €
Z045B	12196	Anschlußstrebe Seitenwagen STEIB TR500 für BMW R50-R69S oben vorn und hinten	67,14 €	79,90 €
Z045C	12193	Anschlußstrebe 4. Punkt mit Schelle für Flachbolzen	102,44 €	121,90 €
Z045D	12194	Anschlußstrebe 4. Punkt Seitenwagen, 45° mit Glocke für Kugel und Schelle	155,38 €	184,90 €
Z045E	12197	Mutter M18x1,5, flach für Seitenwagenstrebe verzinkt	1,43 €	1,70 €
Z045F	9211154	Hülse Seitenwagen Strebe, 25cm, mit 15cm Gewindestange ohne Gußschalen	46,22 €	55,00 €
Z045G	9211155	Hülse Seitenwagen Strebe, 35cm, mit 15cm Gewindestange ohne Gußschalen	50,34 €	59,90 €
Z045H	9211156	Hülse Seitenwagen Strebe, 30cm, mit 15cm Gewindestange ohne Gußschalen	50,34 €	59,90 €
Z045i	9225054	Hülse Seitenwagen Strebe, 25cm, ohne Befestigungsmaterial	33,61 €	40,00 €
Z045j	9230056	Hülse Seitenwagen Strebe, 30cm, ohne Befestigungsmaterial	33,61 €	40,00 €
Z045k	9235055	Hülse Seitenwagen Strebe, 35cm, ohne Befestigungsmaterial	39,41 €	46,90 €
Z000	20075	Klappverschluss für Seitenwagen TR500 mit Schloß	113,36 €	134,90 €
Z000	20076	Klappverschluss für Seitenwagen TR500 ohne Schloß	111,68 €	132,90 €
Z000	10336	Spritzdecke LS200, S350, S500 aus Verdeckstoff, schwarz	100,76 €	119,90 €
Z000	10340	Spritzdecke LS200 Cabriotuch mit Ösen	86,47 €	102,90 €
Z000	10341	Spritzdecke S250 Cabriotuch mit Ösen	86,47 €	102,90 €
Z000	10347	Spritzdecke S350, S501 Cabriotuch mit Ösen	86,47 €	102,90 €
Z000	10591	Spritzdecke TR500 Cabriotuch mit Ösen	126,05 €	150,00 €
Z000	3037	Typenschild Steib Seitenwagen	6,18 €	7,35 €
Z000	40098	Kreuzgriff (abschließbar) Kofferraum S500	58,74 €	69,90 €
Z000	4009801	Kreuzgriff Schließnase S500	11,09 €	13,20 €
Z000	400298	Begrenzungsleuchte für Seitenwagen, universal rot/weiß - RESTPOSTEN	12,52 €	14,90 €
Z000	4009800	Kreuzgriff Gummiunterlage S500	4,62 €	5,50 €
Z000	4001	Ersatzteil-Liste für Steib Seitenwagen	18,69 €	20,00 €
Z000	20044	Hilfsrahmen Seitenwagen für BMW R27	151,18 €	179,90 €
Z000	20045	Hilfsrahmen Seitenwagen für BMW R26	134,37 €	159,90 €
Z000	10328	Birnenhalter 1-polig universal mit Haltewinkel, Sockel BA15S	4,16 €	4,95 €
Z000	20068	Sitzfeder-Halteblech LS200, S350/S500 vorne zum Einschweißen	25,13 €	29,90 €
Z000	20069	Sitzfeder-Halteblech S350, S500 hinten zum Einschweißen	20,13 €	23,95 €
Z000	97300	Seitenwagen, anschlussfertig für alle Zweizylinder, ähnlich TR500	€	€
Z000	227201	Blinker für Seitenwagen, Schutzblechmontage	14,20 €	16,90 €
Z000	41400	Federpaket Bootfederung S350/S500, VA, LS200, alte Ausführung, komplett mit Ösen und Gummilager	86,47 €	102,90 €

Gruppe L: Literatur, Zubehör, Helme, Brillen

<u>Artikel-Nr.</u>	<u>Bezeichnung</u>	<u>Netto</u>	<u>Brutto</u>
998376	Total Power Grease, Innotec Sprühfett	13,40 €	15,95 €



27030	Reparaturanleitung R45/65 bis 09/84 (Modell 82/83)	51,40 €	55,00 €
992060	Getriebeöl SAE90 GL4 V.Fass/L	6,00 €	7,14 €
66100	Brillenrahmen-Satz für Aviator T1/T2 Chrom	30,25 €	36,00 €
66101	Visierbrille für Jethelme, klar	29,37 €	34,95 €
99718	Anstecknadel	3,99 €	4,75 €
999401	Prüflampe 6-24 Volt	8,32 €	9,90 €
7131139	Sturmhaube schwarz, Baumwolle	4,20 €	5,00 €
6610004	Brillenrahmen-Satz für Aviator T1/T2 gunmetal	30,25 €	36,00 €
0025485	Buch: "Der Kupferwurm" und "Besser machen, Arbeiten an Motorrädern" in einem Band von Carl Hertweck, Spezialausgabe: 2. Auflage 2006	37,29 €	39,90 €
3038028	Buch: "BMW-Motorräder, Die Jahrhundert-Story" von Frank Rönicke, 1. Auflage 2015	27,94 €	29,90 €
96165	Typentafel "BMW" enthält Daten von R32-R100RS	1,82 €	1,95 €
10020	Heft: Wartung und Instandsetzung der elektrischen Anlage für BMW R24-R25/3, R51/3-R69S, 6V und 12V	8,36 €	9,95 €
0100200	Wartung und Instandsetzung der elektrischen Anlage R25/2, R51/3, R67, R67/2, R68, 6V	4,21 €	4,50 €
01558	Buch: "BMW Motorräder seit 1923" von Wolfgang Zeyen und Jan Leek, 1.Auflage 2004	46,64 €	49,90 €
09002	Lehrtafel R25/2 & R51/3	7,10 €	7,60 €
70218	Ersatzteil-Liste für BMW R11 und R16 Serie 1/5	22,90 €	24,50 €
4012	Ersatzteil-Liste for BMW R12 und R17	19,35 €	20,70 €
4006	Ersatzteil-Liste für BMW R20 und R23	17,90 €	19,15 €
9021	Ersatzteil-Liste für BMW R24	15,79 €	16,90 €
9022	Ersatzteil-Liste für BMW R25	15,79 €	16,90 €
9023	Ersatzteil-Liste für BMW R25/2	15,79 €	16,90 €
9024	Ersatzteil-Liste für BMW R25/3	15,79 €	16,90 €
9025	Ersatzteil-Liste für BMW R26 und R27	17,06 €	18,25 €
4004	Ersatzteil-Liste für BMW R35	17,90 €	19,15 €
4008	Ersatzteil-Liste für BMW R5 und R6	23,36 €	25,00 €
4026	Ersatzteil-Liste für BMW R50-R69S in drei Sprachen: Deutsch, Englisch und Französisch	17,06 €	18,25 €
70219	Ersatzteil-Liste für BMW R51, R61, R66 und R71	23,36 €	25,00 €
9029	Ersatzteil-Liste für BMW R51/2	15,79 €	16,90 €
9028	Ersatzteil-Liste für BMW R51/3-R67/3	15,79 €	16,90 €
4057	Ersatzteil-Liste für BMW R57 und R63	20,45 €	21,88 €
9020	Ersatzteil-Liste für BMW R68	15,79 €	16,90 €
4003	Ersatzteil-Liste für BMW R75 Wehrmacht mit Seitenwagen	28,04 €	30,00 €
4001	Ersatzteil-Liste für Steib Seitenwagen	18,69 €	20,00 €
5025	Edelstahlreiniger "Optiglanz", 250ml Sprühflasche	12,56 €	14,95 €
1083	Nevr Dull Polierwatte	6,68 €	7,95 €
3080001	Autosol Polierpaste, 75ml-Tube	5,21 €	6,20 €
3020	Reparaturanleitung (Nachtrag) R25-/3	8,65 €	9,25 €
2020	Reparaturanleitung R25	17,99 €	19,25 €
37020	Repair manual R25, R25/2 (Englisch)	33,55 €	35,90 €
4020	Reparaturanleitung R26/27	22,24 €	23,80 €
6020	Reparaturanleitung R50-R69S	22,24 €	23,80 €
5020	Reparaturanleitung R51/3-R67/2	20,00 €	21,40 €
5021	Reparaturanleitung (Nachtrag) R67/2-R68	8,65 €	9,25 €
10021	Reparaturanleitung R51/2	22,24 €	23,80 €
4002	Reparaturanleitung R75 Wehrmacht mit angetriebenem Seitenwagen	43,46 €	46,50 €
70200	Handbuch (Betriebsanleitung) für BMW R11 und R16	23,36 €	25,00 €
70216	Handbuch (Betriebsanleitung) für BMW R12	20,47 €	21,90 €
70214	Handbuch (Betriebsanleitung) für BMW R20	15,42 €	16,50 €
70215	Handbuch (Betriebsanleitung) für BMW R23	15,42 €	16,50 €
70201	Handbuch (Betriebsanleitung) für BMW R24	9,20 €	9,84 €
70202	Handbuch (Betriebsanleitung) für BMW R25	9,20 €	9,84 €
70203	Handbuch (Betriebsanleitung) für BMW R25/2	9,20 €	9,84 €
70204	Handbuch (Betriebsanleitung) für BMW R25/3	12,52 €	14,90 €
70205	Handbuch (Betriebsanleitung) für BMW R26	12,94 €	15,40 €
70206	Handbuch (Betriebsanleitung) für BMW R27	13,95 €	16,60 €
7023	Handbuch (Betriebsanleitung) für BMW R35	17,90 €	19,15 €
70217	Handbuch (Betriebsanleitung) für BMW R5 und R6	20,47 €	21,90 €
70207	Handbuch (Betriebsanleitung) für BMW R50-R69	12,56 €	13,44 €
702071	Handbuch (Betriebsanleitung) für BMW R50, R60 und R69S	18,50 €	19,80 €
70213	Handbuch (Betriebsanleitung) für BMW R51, R66, R61 und R71	18,88 €	20,20 €
7024	Handbuch (Betriebsanleitung) für BMW R51/2	14,58 €	15,60 €
70208	Handbuch (Betriebsanleitung) für BMW R51/3-R68	12,56 €	13,44 €



7022	Handbuch (Betriebsanleitung) für BMW R75 Wehrmatskrad mit Seitenwagen	20,45 €	21,88 €
70222	Handbuch (Owner's manual) für BMW R12 and R17 - IN ENGLISCH RESTPOSTEN!!!	15,37 €	16,45 €
27020	Handbuch (Owner's manual) für BMW R25 - IN ENGLSCH	14,58 €	15,60 €
27022	Handbuch (Owner's manual) für BMW R25/2 - IN ENGLSCH	16,73 €	17,90 €
27023	Handbuch (Owner's manual) für BMW R25/3 - IN ENGLSCH	16,73 €	17,90 €
27021	Handbuch (Owner's manual) für BMW R26 - IN DREI SPRACHEN Englisch, Französisch, Spanisch	20,47 €	21,90 €
27027	Handbuch (Owner's manual) für BMW R27 - IN DREI SPRACHEN Englisch, Französisch, Spanisch	20,47 €	21,90 €
17020	Handbuch (Owner's manual) für BMW R50-R69S, Schwingenmodel) - IN DREI SPRACHEN Englisch, Französisch, Spanisch	22,34 €	23,90 €
17021	Handbuch (Owner's manual) für BMW R50-R69US, Telegabel - IN ENGLISCH	14,86 €	15,90 €
70221	Handbuch (Owner's manual) für BMW R51/2 - IN ENGLSCH	22,38 €	23,95 €
7025	Handbuch (Owner's manual) für BMW R51/3-R67 - IN ENGLSCH	20,09 €	21,50 €
11020	Heft - Spezialwerkzeug	4,58 €	4,90 €
0001660	Putzlappen Bordwerkzeug	5,00 €	5,95 €
24002	Jet Helm, ECE-22.05, elfenbein Classic, XS	75,59 €	89,95 €
1889242	Jet Helm, ECE-22.05, elfenbein Classic, S	75,59 €	89,95 €
1889243	Jet Helm, ECE-22.05, elfenbein Classic, M	75,59 €	89,95 €
1889244	Jet Helm, ECE-22.05, elfenbein Classic, L	75,59 €	89,95 €
1889245	Jet Helm, ECE-22.05, elfenbein Classic, XL	75,59 €	89,95 €
1889246	Jet Helm, ECE-22.05, elfenbein Classic, XXL	75,59 €	89,95 €
1889156	Halbschalenhelm Fiberglas, "British Style", uni 1-farbig weiss, echt Leder, M, RESTPOSTEN	83,99 €	99,95 €
1889164	Halbschalenhelm Fiberglas, "British Style", TT TwoTone schwarz-silber, echt Leder, XL, RESTPOSTEN	88,15 €	104,90 €
1885715	Halbschalenhelm Fiberglas, elfenbein Größe: S	63,78 €	75,90 €
1889132	Halbschalenhelm Fiberglas, elfenbein Größe: M	63,78 €	75,90 €
1889133	Halbschalenhelm Fiberglas, elfenbein Größe: L	63,78 €	75,90 €
1889134	Halbschalenhelm Fiberglas, elfenbein Größe: XL	63,78 €	75,90 €
1889135	Halbschalenhelm Fiberglas, elfenbein Größe: XXL	63,78 €	75,90 €
1885646	Halbschalenhelm Fiberglas, schwarz Größe: S	63,78 €	75,90 €
1889102	Halbschalenhelm Fiberglas, schwarz Größe: M	63,78 €	75,90 €
1889103	Halbschalenhelm Fiberglas, schwarz Größe: L	63,78 €	75,90 €
1889104	Halbschalenhelm Fiberglas, schwarz Größe: XL	63,78 €	75,90 €
1889105	Halbschalenhelm Fiberglas, schwarz Größe: XXL	63,78 €	75,90 €
1885648	Halbschalenhelm Fiberglas, schwarz-chequered Größe: S	67,14 €	79,90 €
1889122	Halbschalenhelm Fiberglas, schwarz-chequered Größe: M	67,14 €	79,90 €
1889123	Halbschalenhelm Fiberglas, schwarz-chequered Größe: L	67,14 €	79,90 €
1889124	Halbschalenhelm Fiberglas, schwarz-chequered Größe: XL	72,10 €	85,80 €
1889125	Halbschalenhelm Fiberglas, schwarz-chequered Größe: XXL	72,10 €	85,80 €
1885647	Halbschalenhelm Fiberglas, silber Größe: S	63,78 €	75,90 €
1889142	Halbschalenhelm Fiberglas, silber Größe: M	63,78 €	75,90 €
1889143	Halbschalenhelm Fiberglas, silber Größe: L	63,78 €	75,90 €
1889144	Halbschalenhelm Fiberglas, silber Größe: XL	63,78 €	75,90 €
1889145	Halbschalenhelm Fiberglas, silber Größe: XXL	63,78 €	75,90 €
1885645	Halbschalenhelm Fiberglas, weiss Größe: S	63,78 €	75,90 €
1889112	Halbschalenhelm Fiberglas, weiss Größe: M	63,78 €	75,90 €
1889113	Halbschalenhelm Fiberglas, weiss Größe: L	63,78 €	75,90 €
1889114	Halbschalenhelm Fiberglas, weiss Größe: XL	63,78 €	75,90 €
1889115	Halbschalenhelm Fiberglas, weiss Größe: XXL	63,78 €	75,90 €
090104	Jet Helm, ECE-22.05, schwarz, Größe: XS	58,78 €	69,95 €
1889202	Jet Helm, ECE-22.05, schwarz, Größe: S	58,78 €	69,95 €
1889203	Jet Helm, ECE-22.05, schwarz, Größe: M	58,78 €	69,95 €
1889204	Jet Helm, ECE-22.05, schwarz, Größe: L	58,78 €	69,95 €
1889205	Jet Helm, ECE-22.05, schwarz, Größe: XL	58,78 €	69,95 €
1889206	Jet Helm, ECE-22.05, schwarz, Größe: XXL	58,78 €	69,95 €
090102	Jet Helm, ECE-22.05, silber, XS	58,78 €	69,95 €
1889232	Jet Helm, ECE-22.05, silber, S	58,78 €	69,95 €
1889233	Jet Helm, ECE-22.05, silber, M	58,78 €	69,95 €
1889234	Jet Helm, ECE-22.05, silber, L	58,78 €	69,95 €
1889235	Jet Helm, ECE-22.05, silber, XL	58,78 €	69,95 €
1889236	Jet Helm, ECE-22.05, silber, XXL	58,78 €	69,95 €
1889212	Jet Helm, ECE-22.05, weiß, S	58,78 €	69,95 €
1889213	Jet Helm, ECE-22.05, weiß, M	58,78 €	69,95 €



1889214	Jet Helm, ECE-22.05, weiß, L	58,78 €	69,95 €
1889215	Jet Helm, ECE-22.05, weiß, XL	58,78 €	69,95 €
1889216	Jet Helm, ECE-22.05, weiß, XXL	58,78 €	69,95 €
1889225	Jet Helm, ECE-22.05, weiß, Chrom-Rand, XL mit schwarzem Innenfutter, RESTPOSTEN!	83,99 €	99,95 €
1889226	Jet Helm, ECE-22.05, weiß, Chrom-Rand, XXL mit schwarzem Innenfutter, RESTPOSTEN!	83,99 €	99,95 €
24003	Jet Helm, Fiberglas, schwarz/silber, ohne ECE, S extrakleine Schale, Lederinnenfutter braun	83,99 €	99,95 €
1889253	Jet Helm, Fiberglas, schwarz/silber, ohne ECE, M extrakleine Schale, Lederinnenfutter braun	83,99 €	99,95 €
1889254	Jet Helm, Fiberglas, schwarz/silber, ohne ECE, L extrakleine Schale, Lederinnenfutter braun	83,99 €	99,95 €
1889255	Jet Helm, Fiberglas, schwarz/silber, ohne ECE, XL extrakleine Schale, Lederinnenfutter braun	83,99 €	99,95 €
1889256	Jet Helm, Fiberglas, schwarz/silber, ohne ECE, XXL extrakleine Schale, Lederinnenfutter braun	83,99 €	99,95 €
1889262	Jet Helm, Fiberglas, grün/silber, ohne ECE, S extrakleine Schale, Lederinnenfutter braun	83,99 €	99,95 €
1889263	Jet Helm, Fiberglas, grün/silber, ohne ECE, M extrakleine Schale, Lederinnenfutter braun	83,99 €	99,95 €
1889265	Jet Helm, Fiberglas, grün/silber, ohne ECE, XL extrakleine Schale, Lederinnenfutter braun	83,99 €	99,95 €
1889266	Jet Helm, Fiberglas, grün/silber, ohne ECE, XXL extrakleine Schale, Lederinnenfutter braun	83,99 €	99,95 €
1889701	Jet Helm, ECE-22.05, schwarz, chequered, XS mit schwarzem Innenfutter	92,35 €	109,90 €
1889702	Jet Helm, ECE-22.05, schwarz, chequered, S mit schwarzem Innenfutter	92,35 €	109,90 €
1889703	Jet Helm, ECE-22.05, schwarz, chequered, M mit schwarzem Innenfutter	92,35 €	109,90 €
1889704	Jet Helm, ECE-22.05, schwarz, chequered, L mit schwarzem Innenfutter	92,35 €	109,90 €
1889705	Jet Helm, ECE-22.05, schwarz, chequered, XL mit schwarzem Innenfutter	92,35 €	109,90 €
1889706	Jet Helm, ECE-22.05, schwarz, chequered, XXL mit schwarzem Innenfutter	92,35 €	109,90 €
60327	Brille-Classic für Halbschalenhelme, Chromrahmen, schwarze Auflage	33,53 €	39,90 €
04114	Brille Aviator Retro Kautschuk Chrom	110,00 €	130,90 €
0411401	Brille Aviator Retro Kautschuk gunmetal	110,00 €	130,90 €
67062	Brille Aviator Retro Leder Chrom	121,85 €	145,00 €
04119	Brille Aviator Retro Optical Chrom, optische Einsätze für Brillenträger	172,27 €	205,00 €
068002	Brille Aviator Vintage, Lederauflage Chrom	142,02 €	169,00 €
068001	Brille Aviator Vintage, Lederauflage gunmetal	142,02 €	169,00 €
0670732	Brille Aviator/Jeantet T2 (klar), Retro Pilot auch für Brillenträger	130,25 €	155,00 €
0670735	Brille Aviator/Jeantet T2 getönte Gläser auch für Brillenträger, Chromrahmen	130,25 €	155,00 €
0670736	Brille Aviator/Jeantet T2 verspiegelte Gläser auch für Brillenträger, Chromrahmen	134,37 €	159,90 €
0501501	Brille Cilmax 501, Leder Chrom	55,46 €	66,00 €
4182778	Brille Aviator/Jeantet T2 braunes Leder, braune Gläser auch für Brillenträger, Goldrahmen	134,37 €	159,90 €
4600210	Brillen Ersatzband Aviator Retro	20,97 €	24,95 €
61250	Brillen Ersatzband T1/T2	26,89 €	32,00 €
04116	Brillen Ersatzglas Set Aviator Retro, gelb	13,36 €	15,90 €
0004116	Brillen Ersatzglas Set Aviator Retro, klar	14,20 €	16,90 €
1004116	Brillen Ersatzglas Set Aviator Retro, rauch	13,36 €	15,90 €
067173	Brillen Ersatzglas Set Jeantet T1/2, gelb	21,01 €	25,00 €
0067174	Brillen Ersatzglas Set Jeantet T1/2, rauch	21,01 €	25,00 €
067172	Brillen Ersatzglas Set Jeantet T1/2, klar	21,01 €	25,00 €
067175	Brillen Ersatzglas Set Jeantet T1/2, verspiegelt	33,53 €	39,90 €
0005317	Werkzeugsatz für BMW R24-R69S Original BMW	167,73 €	199,60 €
30752	Werkzeugtasche leer, 19cm hoch	10,84 €	12,90 €
3075217	Werkzeugtasche leer, 17cm hoch	10,84 €	12,90 €
3075215	Werkzeugtasche leer, 15cm hoch	10,84 €	12,90 €
13070	Lackstift schwarz 086	14,20 €	16,90 €
022001	Rostentferner, Entroster, Tankcure	15,08 €	17,95 €
2233444	Rostumwandler Fertan, 250ml Kein Versand außerhalb der EU möglich!	15,55 €	18,50 €
24000	Tankversiegelung "Tankcure" 450g ausreichend für Motorrad-Tanks bis 24L	28,49 €	33,90 €
9999982	Modell: "BMW R25/3, Solo, schwarz" Maßstab: 1:10 Hersteller: Schuco	67,14 €	79,90 €
9913614	Modell "R100RS blau-silber metallic", Maßstab: 1:10 Hersteller Schuco	75,59 €	89,95 €



Um einen schnellen Versand durchzuführen, bitten wir Sie, uns entweder eine Einzugsermächtigung zu erteilen oder uns Ihre Kreditkartendetails mitzuteilen.

Bitte trennen Sie diese Seite heraus und **faxen Sie sie uns ausgefüllt an (0 69) 1753644-99**

Bankeinzugs-Ermächtigung

Hiermit ermächtige ich widerruflich
Ulis Motorradladen GmbH
Gutleutstraße 144
60327 Frankfurt am Main
fällige Rechnungsbeträge von meinem Konto abzubuchen.

Name.....
Kundennummer (soweit bekannt).....
Straße.....
PLZ / Wohnort.....
Name des Konto-Inhabers:.....
Name der Bank.....
Bankleitzahl.....
Kontonummer.....
Datum / Unterschrift.....

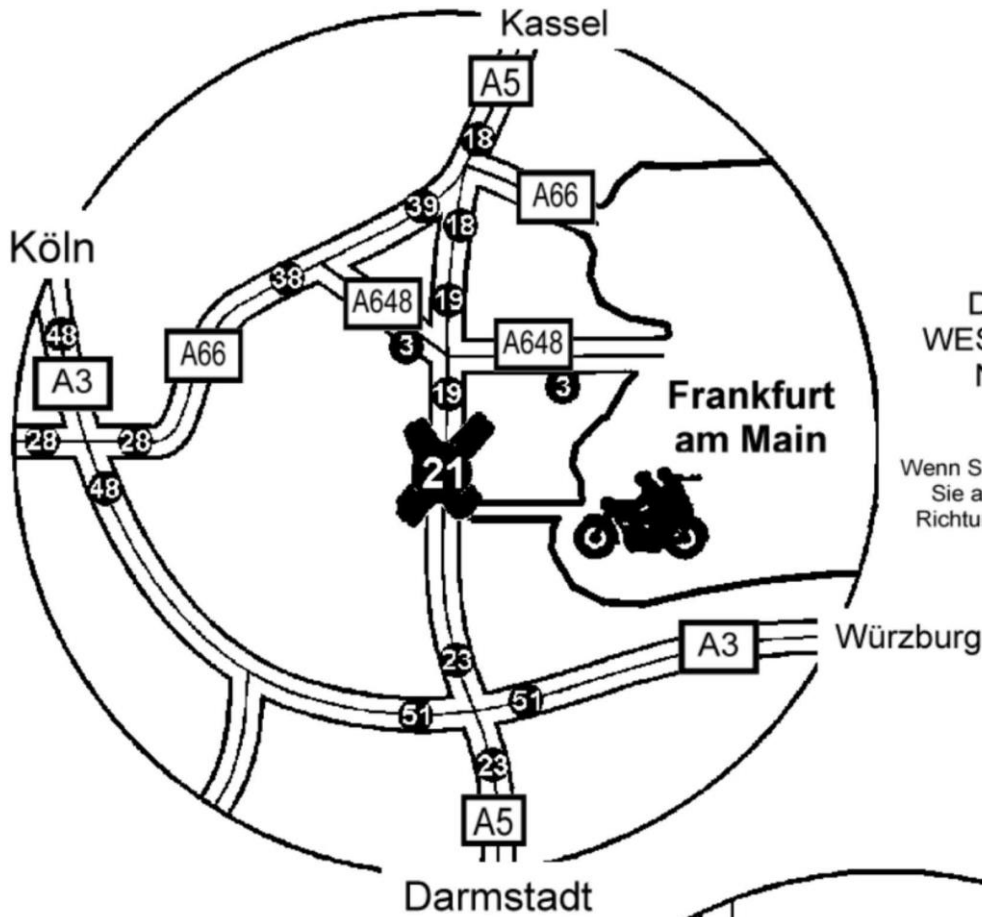
Kreditkartenabbuchungs-Ermächtigung

Hiermit ermächtige ich widerruflich
Ulis Motorradladen GmbH
Gutleutstraße 144
60327 Frankfurt am Main
fällige Rechnungsbeträge von meiner Kreditkarte abzubuchen.

Name.....
Kundennummer (soweit bekannt).....
Straße.....
PLZ / Wohnort.....
Name des Konto-Inhabers:.....
Kreditkartennummer.....
Gültig von – bis.....
CV Nummer (dreistellig auf der Rückseite im Unterschriftfeld).....
Datum / Unterschrift.....



Information: Wo finde ich Ulis Motorradladen?



Achtung!
Die Abfahrt NR. 21
WESTHAFEN ist nur von
Norden kommend
erreichbar.

Wenn Sie von Süden kommen, müssen
Sie am Westkreuz „wenden“. Erst
Richtung Wiesbaden, dann Richtung
Basel



Ulis Motorradladen GmbH

Gutleutstraße 144
D 60327 Frankfurt am Main
Germany

Telefon +49 (0) 69 / 17536440
Telefax +49 (0) 69 / 175364499

Info@UlisMotorradladen.de
www.UlisMotorradladen.de
WGS84
N 50°06.138'
E 008°39.602'

